

# RULE BOOK

陸上競技ルールブック

# 2020

**JAAF** Japan Association of  
Athletics Federations

陸上競技ルールブック 2020 年度版の表紙の色は、  
第75回国民体育大会開催県である鹿児島県のチームカラーです。

# 目 次

## ワールドアスレックス規則及び国内適用

|                         |     |
|-------------------------|-----|
| 定義                      | 7   |
| 第1章 国際競技会及び日本国内競技会と出場資格 | 11  |
| 第2章 参加資格                | 22  |
| 第3章 医事規則・ドーピング防止規則      | 32  |
| 第4章 紛争および懲罰に関する手続き      | 141 |

## 日本陸上競技連盟競技規則

|                               |     |
|-------------------------------|-----|
| World Athletics 競技規則条文番号 対比表  | 153 |
| 第1部 競技会役員                     | 160 |
| 第2部 競技会一般規則                   | 196 |
| 第3部 トラック競技                    | 223 |
| 第4部 フィールド競技                   | 280 |
| 第5部 混成競技                      | 347 |
| 第6部 室内競技                      | 351 |
| 第7部 競歩競技                      | 362 |
| 第8部 道路競走                      | 369 |
| 第9部 クロスカントリーとマウンテンレース、トレイルレース | 376 |
| 第10部 世界記録と日本記録                | 385 |
| 日本陸上競技連盟駅伝競走規準                | 408 |
| 第1部 競技会役員                     | 408 |
| 第2部 競技会                       | 410 |
| 公認審判員規程                       | 414 |
| 公認競技会規程                       | 416 |
| 公認競技会における取り扱いについて             | 420 |
| 公認記録規程                        | 421 |

## 競技会における広告および展示物に関する規程

|                     |     |
|---------------------|-----|
| WA広告規程改訂に伴う国内適用について | 425 |
|---------------------|-----|

## 競技場に関する規程、細則

|                           |     |
|---------------------------|-----|
| 公認陸上競技場および長距離競走路ならびに競歩路規程 | 431 |
|---------------------------|-----|

|                             |     |
|-----------------------------|-----|
| 第1種・第2種公認陸上競技場の基本仕様         | 436 |
| 陸上競技場公認に関する細則               | 452 |
| 第1種公認陸上競技場付帯による投てき場公認に関する細則 | 477 |
| 競技用器具検定規程                   | 479 |
| 長距離競走路ならびに競歩路公認に関する細則       | 481 |
| クロスカントリー競走コース設定基準           | 485 |
| 室内陸上競技場公認に関する細則             | 486 |
| 屋外種目別陸上競技施設公認に関する細則         | 492 |

## 競技場一覧

|                      |     |
|----------------------|-----|
| 都道府県別公認陸上競技場一覧表      | 497 |
| 都道府県別公認長距離競走路・競歩路一覧表 | 498 |
| 公認陸上競技場・競走路・競歩路      | 499 |





# ワールドアスレチックス規則及び国内適用

## ワールドアスレックス規則 及び国内適用

---

欄外に || を付したのは修正された事項である。

最新の各種規則は日本陸連ホームページで確認のこと。

<https://www.jaaf.or.jp/about/rule/>

# 定 義

## エリア

6つの地域陸連のいずれか1つに加盟するすべての国と地域で構成される地理的なエリア。

## 地域陸連

憲章において、加盟団体は世界を6つの地域に分けたその1つに属し、その地域における陸上競技の振興育成に責任を有する、WAの地域陸連をいう。 ||

## 競技者代理人

WA競技者代理人規程に基づいて、競技者代理人として正式に承認され登録された個人をいう。 ||

## 競技者代理人規程

WAカウンシルによって随時採択される競技者代理人規程をいう。 ||

## 競技者支援要員

コーチ、トレーナー、監督、競技者代理人、エージェント、チームスタッフ、役員、医療従事者、親、その他の者で、国際競技会に参加する競技者または競技者居住国の陸連に雇用される者あるいは協力する者をいう。

## 陸上競技

トラックとフィールド競技、道路競走、競歩、クロスカントリー競走、マウンテンランニングおよびトレイルランニングをいう。

## CAS

ローザンヌにあるスポーツ仲裁裁判所をいう。

## 市民

(i)国の場合、その国の完全かつ永久的な法律上の市民権を持つ、また(ii)領土の場合、その宗主国の完全かつ永久的な法律上の市民権と、適切な法律の下その領土における適切な法律上の地位を持った人をいう。更に「市民権」という語は、これに基づいて解釈される。

## クラブ

WAの加盟団体の規則に基づいて、当該加盟団体に登録している ||

競技者のクラブあるいは団体をいう。

### **コミッション**

憲章の規定に基づき WA カウンシルから選任された WA のコミッションをいう。

### **憲章**

WA の憲章をいう。

### **カウンシル**

WA のカウンシルをいう。

### **国**

世界で自ら統治している地理的地域を保有し、それが国際法および国際的統治団体に独立した国家として承認されているものをいう。

### **WA**

ワールドアスレチックスをいう。

(World Athletics)

### **国際競技会**

規則第 1 条 1 項に掲げたすべての国際競技会。

### **国際招待大会**

大会組織委員会の招待によって 2 カ国以上の加盟団体に所属する競技者が参加する陸上競技大会。

### **国際レベルの競技者**

WA により国際レベルと認定された検査対象者登録リスト内に掲載されている競技者、もしくは本規則第 35 条 7 項で定める国際競技会において競技する競技者。

### **IOC**

国際オリンピック委員会をいう。

### **加盟団体**

WA に加盟している陸上競技の国内統轄団体をいう。

### **会員資格**

WA の会員である資格をいう。

### **陸連**

本規則に基づき競技者、競技支援要員またはその他の人が所属している WA の加盟団体をいう。

### **国別対抗競技会**

各国または領土を代表する加盟団体によって競技者が参加するチームによって争われる、一般、U20、U18、または他の年齢グループで行われる規則第1条1項に掲げた国際競技会をいう。

### 中立競技者

競技会規則第22条1項Aに指定されている通り、カウンシルより一個人として一つまたは複数の国際競技会の例外的な参加資格を受けており、カウンシルより指定された係る参加資格の条件を該当時に満たす競技者。別に明確な定めがない限り、競技者に係る全ての規則および規程は同様に中立競技者にも適用される。コーチ、トレーナー、監督、競技者代理人、エージェント、チームスタッフ、役員、医療従事者、親、その他の者で、国際競技会に参加する中立競技者に雇用される者あるいは協力する者はこれら規則の適用上、競技者支援要員と定義する。

### 他の関連する競技会

国別対抗競技会ではないが、一般、U20、U18、または他の年齢グループで行われる、国または領土を代表するためにその競技会にエントリーを提出することを認められた団体によって登録された競技者によって行われる競技会。オリンピック、ユースオリンピック、英連邦競技大会などが含まれる。

### 規定

カウンシルで随時可決されるWAの規定をいう。 ||

### 居住地

居住地とは、競技者が、主要かつ永続的な過程を持っているとして関係当局に登録していて、もしくは旅行または競技のための外出を除き、普段少なくとも75%を過ごす場所または土地をいう。「居住」という語は、これに基づいて解釈される。

### 規則

WAの競技会規則ハンドブックに規定されている競技会規則をいう。 ||

### 競技規則

WA競技会規則ハンドブック第5章に定められている規則をいう。 ||

### 地域

地理的な地域または地方であり、国家ではないが、自己統治を  
確実に行い、少なくともスポーツの統轄を自主的に行っており、そ  
れが WA に承認されているものをいう。 ||

#### **ワールドアスレチックシリーズ**

4年を単位とする WA の公式競技会プログラムにおける主要な国 ||  
際競技会をいう。

# 第1章 国際競技会及び 日本国内競技会と出場資格

## 第1条 規則が適用される国際競技会

1. 国際競技会は以下に示すとおりである。
  - (a) i ワールド・アスレティック・シリーズ (WAS) に含まれる競技会。
    - ii オリンピック大会の陸上競技プログラム。
  - (b) WAが独占的な管理を行っていない、地域、区域またはグループ競技大会の陸上競技プログラム。 ||
  - (c) 単一の地域から参加するように制限されていない、区域またはグループの陸上競技選手権大会。
  - (d) 複数の加盟陸連、または地域、またはその組み合わせを代表する異なった複数のエリアから来たチームの対抗戦。
  - (e) WAがそのグローバル競技体制の一環として分類し、カウンスルが承認した国際招待大会。 ||
  - (f) 1つの地域陸連が主催した地域選手権、およびその他の地域内競技会。
  - (g) 単一の地域からの参加だけに制限されている陸上競技の区域またはグループの選手権大会。
  - (h) 2以上の加盟団体、または同じ地域の加盟団体の組み合わせを代表するチームの対抗戦。U18およびU20のカテゴリーに属する競技会を除く。
  - (i) 上記の規則第1条1項(e)に規定されるもの以外の国際招待大会または競技会で、出場料、賞金、現金以外の賞品の価値が総額で5万米ドルを超えるもの、または、種目別で8,000米ドルを超えるものが1種目でも含まれるもの。
  - (j) 上記の規則第1条1項(e)に規定されているのと同様な地域のプログラム。
2. 本規則を以下のように適用する。
  - (a) 参加資格の規則 (第2章)、紛争を管理する規則 (第4章) および競技規則 (第5章) は上記の規則第1条1項に掲げたすべての国際競技会に適用する。WAによって認められた他の国際団 ||

体は自らの権限においてより厳格な参加資格制度を規定してもよい。

- (b) アンチ・ドーピングの規則（第3章）は上記の規則は、IOC または WA が認めたもう1つの国際的な組織がそれぞれの規則に基づきドーピングを実施するオリンピック大会のような場合を除き、第1条1項に掲げたすべての国際競技会に適用し、それらの規則が可能な限り適用される。
- (c) 広告の規則（第8条）は上記の規則第1条1項(a)(i)、(c)、(d)および(e)に掲げたすべての国際競技会に適用する。地域の陸連は、規則第1条1項(f)、(g)、(h)、(i)および(j)に掲げた国際競技会に適用する固有の広告規定を公布できる。
- (d) 第1章の残りの規則（規則第2～7条）は、その適用を個別に制限している場合を除いて、すべての国際競技会に適用される。

## 第2条 競技会の開催認可

1. WAは、地域陸連と協力して、全世界の競技システムを指導・管理する責任を有する。WAの競技カレンダーとそれぞれの地域の陸連の競技カレンダーが重複しないように、あるいはその重複が最小になるように調整する。すべての国際競技会は、本第2条に従ってWAまたは1つの地域陸連により認可されなければならない。国際大会を合体または統合してシリーズ／ツアーまたはリーグ戦を行う場合は、かかる活動に必要な規定または契約条件も含め、WAまたは当該地域陸連から許可を受けなければならない。運営は第三者に委託することができる。1つの地域陸連がこれらの規則に準拠して国際競技会を適切に管理できない場合、WAは必要に応じて介入し必要な対策を講じることができる。
2. WAだけがオリンピック大会で陸上競技大会、およびワールド・アスレティック・シリーズに含まれる競技会を組織する権利を有するものとする。
3. WAは奇数年に世界選手権を主催する。
4. 地域陸連は地域の選手権大会を主催する権利を有し、必要とみなすことができれば、そのようなその他の地域間のイベントを



組織できる。

### WAの認可を要する競技会

5.(a) 規則第1条1項(b)、(c)、(d)および(e)に掲げたすべての国際競技会はWAの許可が必要である。

(b) 許可証の申請は、当該の国際競技会が開催される国またはテリトリー（領土）の陸連が、大会12カ月前、またはWAが他に定める締め切り日前にWAに対して行う。

### 地域陸連の認可を要する競技会

6.(a) 規則第1条1項(g)、(h)、(i)および(j)に掲げられたすべての国際競技会に対して、地域陸連の認可証が必要である。国際招待大会または競技会で、出場料、賞金、現金以外の賞品の価値が総額で25万米ドルを超える場合、または、種目別で2万5000米ドルを超えるものが1種目でも含まれる場合、認可証は、当該地域陸連とWAの間で開催日に関する協議が行われるより前に発行してはならないものとする。

(b) 認可証の申請は、当該の国際競技会が開催される国またはテリトリー（領土）の陸連が、大会12カ月前、または当該の地域陸連が他に定める締め切り日前に適切な地域の陸連に対して行う。

### 加盟団体が認可した競技会

7. 加盟団体は自国の競技会を認可することができる。また外国人競技者は規則第4条2項および第4条3項の下でかかる競技会に参加することができる。国内競技会に外国人競技者が参加する場合、当該国内競技会に出場する全競技者の出場料、賞金、現金以外の賞品の価値は、総額で5万米ドルを超えてはならず、種目別で8,000米ドルを超える種目があってはならない。WA、開催地の加盟団体、または所属陸連の規則の下で陸上競技への参加資格が認められていない場合、競技者は一切、かかる競技会に参加することができない。

#### 【本規則の国内適用】

#### 日本における陸上競技会及び出場資格

##### 1. 競技会の要件

日本陸上競技連盟（以下、本連盟）が公認する陸上競技会は、つ

ぎの要件をみたすものでなければならない。

- (1) 参加競技者の全員が競技者の資格を有していること。
- (2) 本連盟競技規則によること。
- (3) 本連盟の公認競技場で開催すること。
- (4) 審判員は、補助員を除きすべて公認審判員であること。

## 2. 競技会役員

前項の競技会における役員は、その競技会前に本連盟競技規則およびその競技会の準備委員会要項とによって委嘱する。

## 3. 競技会出場資格

本連盟が公認する競技会には、次の各号に該当する者は出場を認められない。

- (1) 登録会員でない者。
- (2) 本規則第1章及び第2章に反する者。
- (3) 本連盟または加盟団体の資格審査により、資格停止または競技会出場を禁止されている者
- (4) 代表出場資格を欠く者。
- (5) 外国人競技者にあたっては第6項に定める資格を欠く者。

なお、ロード競技においては、登録会員でない者でも参加を認めることができる。

## 4. 国際競技会の開催

わが国における国際陸上競技会の開催は、本連盟の承認を得なければならない。親善競技会の開催についても同じ。

外国人競技者の競技参加のすべての交渉は、本連盟を通じまたは承認を得て行わなければならない。ただし、日本に6カ月以上居住する者で、第6項に該当する者の競技参加についてはこの限りではない。

## 5. 国際競技会の参加許可

登録会員が外国で行われる競技会に出場するときは、その所属する本連盟加盟団体を通じて、本連盟の参加許可証と本規則第1章及び第2章によって競技者であることの証明書の発行を申請しなければならない。

ただし、その競技会がおこなわれる国のWA加盟団体によって承認された競技会でなければ、本連盟はその競技会の参加許可証を

発行しない。

#### 6. 外国人競技者の出場資格

外国人競技者は、その者の属する国のWA加盟団体から競技者資格および競技会参加許可に関する証明書を得て、これを提出すれば本連盟が公認する競技会にその競技会の規定に基づき出場することができる。

第2条  
第3条  
第4条

ワールドアスレチックス規則及び国内適用／第1章

国際競技会及び日本国内競技会と出場資格

### 第3条 国際競技会を実施するための統括規則

1. カウンシルは本規則に準拠して国際競技会を実施し、競技者、競技者代理人、大会組織者および複数の加盟陸連の関係を律する規定を定めることができる。カウンシルはこれらの規定をうまく適合するように変更または修正できる。
2. WAおよび地域陸連は、適用できる規則や規定に確実に準拠しているのを確認するために、WAおよび地域陸連の許可証をそれぞれ必要とする国際競技会に参加する1名以上の代表者を指定できる。

WAまたは地域陸連の要請により、そのような代表者（単数または複数の）は、問題の国際競技会が終わってから30日以内に準拠性に関する報告書を提出する。

### 第4条 国際競技会で競技するための要件

1. いずれの競技者も下記に該当しなければ、国際競技会に参加することはできない。
  - (a) 加盟団体に所属しているクラブのメンバー。あるいは、
  - (b) 自分自身が加盟団体に所属している。あるいは、
  - (c) そうでなければ加盟団体の規則に従うことに同意している。あるいは、
  - (d) 中立競技者としてその国際競技会に出場する例外的な参加資格がカウンシルより付与され且つ係る参加資格の、カウンシルが定める条件を満たしている。

かつ、

- (e) WAがドーピングコントロールの責任を負う国際競技会（規則第35条7項参照）については、規則、規定および手続きガイ

ドライン（随時修正）によって拘束されること、および WA または加盟団体と起こりうる紛争は、これらの規則に規定されていない裁判所や機関に持ち込むことなく、これらの規則に従い裁定に付託することに合意するという WA の書式で契約書に署名している。

2. 加盟団体は、いかなる競技者またはその加盟団体に所属しているクラブが当該加盟団体の書面による承諾なしに、外国の国またはテリトリー（領土）における陸上競技会に参加できないことを求めることができる。

その場合、競技会を開催する加盟団体はいかなる外国の競技者またはクラブも、その競技者またはクラブに参加資格があり、その国または関係するテリトリー（領土）で競技することが許されていることを証明する許可証がなければ、いかなる競技会にも申し込みをすることを許可してはならない。加盟団体はそのような認可証の要件を WA に通知する。本規則に準拠することを促進させるために、WA はそのような要件を有する加盟団体のリストを WA のウェブサイトに掲載を続ける。本規則は中立競技者には適用されない。

3. もしその加盟団体の規則がそのような認可を求めるならば、いかなる競技者も本来所属している陸連の事前承認なしに、外国への登録をすることはできない。そのときでもその競技者が居住している国またはテリトリー（領土）の陸連は、その競技者の出生地の陸連の事前承認がなければ、もう1つの国またはテリトリー（領土）における競技会にどんな競技者の申し込みもできない。本規則においてすべての場合、その競技者が居住している国またはテリトリー（領土）の陸連は、その競技者の本来の陸連に文書で要請しなければならず、本来の陸連はその要請に対する返事を書面で30日以内に出さなければならない。これらのやりとりは両方とも、受領確認ができる方法で行わなければならない。受信を証明する機能を有する電子メールはこの目的の条件を満たしている。その競技者の本来の陸連からの回答が30日以内に届かなければ、承認されたものとみなす。本規則に従い承認を求めた要請に対し、理由を付した否定的な回答があった場

合、競技者または競技者が居住している国またはテリトリー（領土）の陸連は、その決定に対してWAに提訴することができる。WAは本規則に基づく提訴手続きのガイドラインを発行しなければならない。また、このガイドラインはWAのウェブサイトに掲載しなければならない。

本規則に準拠することを促進するために、WAはそのような要件を有する加盟団体のリストをWAのウェブサイトに掲載を続ける。

注：規則第4条3項は、その年の12月31日現在で18歳以上の競技者に対して適用する。この条項は、ある国またはテリトリー（領土）の市民でない競技者、政治難民、または、中立競技者には適用しない。

### 第5条 加盟団体代表となるための資格

1. 国別対抗競技会において、各加盟団体はこの第5条に規定された資格要件に同意した競技者によってのみ代表されなければならない。
2. 国別対抗競技会または他の関連する競技会に国または領土を代表して1度も出場したことがない競技者は、下記に掲げるいずれかを満たしていれば、国別対抗競技会において加盟団体の代表者となることができるものとする。
  - (a) 下記の(i)か(ii)によって、加盟団体が代表する国または領土の市民である者。
    - (i) その国または領土で生まれたこと、またはその国または領土で生まれた親または祖父母を持つこと。
    - (ii) その国または領土に少なくとも3年間居住していること。
  - (b) 難民資格または亡命資格、あるいは加盟団体の国内の（場合によっては国またはその領土の宗主国の）居住許可を受けた者。
  - (c) 結婚、3年未満の居住、または第5条2項(a)以外の帰化によるその国または領土の市民である者。ただし下記の全ての条件によってWAが承諾した者。
    - (i) WAへの許可申請から3年間の待機期間を経た競技者

(その間に加盟団体を代表して国別対抗競技会または他の関連する競技会に参加してはならない。)

(ii) その国または領土に偽りのない、親密な、信頼性の高い、世間に認められた繋がりを持つことを実証する競技者。

3. 第5条2項により、複数の加盟団体を代表する資格が与えられる場合、国別対抗競技会においてその加盟団体を代表することによって、または他の関連する競技会の陸上競技プログラムにおいてその加盟団体を国や領土を代表して参加することによって、競技者はどの加盟団体を代表するか選択することができる。

4. 国別対抗競技会または他の関連する競技会に国または領土を代表して参加している競技者は、以下の場合を除き、国別対抗競技会において他の加盟団体を代表する資格を与えられてはならない。

(a) 下記の状況において

(i) 加盟団体となっていた国または(場合によっては)領土が他の国に併合され、その結果新しい加盟団体になった場合、即時その新しい加盟団体を代表できる。

(ii) 加盟団体となっていた国または(場合によっては)領土が消滅し、条約の批准によって、または、国際レベルの承認によって、競技者が新しくできた国の市民となり、その後その国が加盟団体となった場合、即時その新しい加盟団体を代表できる。

(iii) 加盟団体となっていた国または領土に、国内オリンピック委員会または他の関連する競技会にチームを派遣する権限を与えられた他の関連する団体がいない場合、競技者は国別対抗競技会においてその領土を代表する加盟団体を代表して参加するためのその競技者の参加資格に影響を及ぼすことなく、他の関連する競技会にその領土の宗主国を代表して参加できる。

(b) また、競技者は下記のような条件によって認められた WA Ⅱ  
の承諾があれば、他の加盟団体の代表となることができる。

(i) WAへの許可申請から3年間の待機期間を経た競技者 Ⅱ  
(その間に加盟団体を代表して国別対抗競技会または他の

関連する競技会に参加してはならない。)であり、なおかつ、

(ii) その待機期間終了時に下記の全ての証明をできる競技者。

- (a) 20歳以上であること。
- (b) 加盟団体が代表する国の市民または両親の国の市民であること、またはそうなる意思があること。
- (c) その国または領土に偽りのない、親密な、信頼性の高い、世間に認められた繋がり(例えば居住当該地における居住)を持つこと。

5. 原則として、競技者は第5条4項(b)に基づく変更を1回のみ認められる。例外的なケースに限り、WAは競技者に2回目の変更を認めることができるが、もとの加盟団体に戻る場合のみである。

6. 第21条2項(参加資格)の規定により、本規則に基づいて競技する競技者の参加資格は常に、競技者の所属する加盟団体によって保証されるものとする。競技者が第5条に基づく有資格者であることの立証責任は、競技者が所属する加盟団体と競技者本人の側にある。加盟団体はWAに対し、競技者が有資格者であることを示す有効かつ真正な証明書と、必要に応じて競技者の資格を明確に示すその他の証拠書類を提供しなければならない。加盟団体は、競技者が本条に定めている資格を有していることを立証する上で依拠した全ての書類の謄本を提供するものとする。

7. 本規則第5条は中立競技者には適用されない。

8. ごく例外的なケースに限り、WAは、本5条の要求を撤回もしくは変更するための(委員会やパネルに委任することができる)裁量を持つ。

9. 国別対抗競技会における加盟団体代表となる資格に関する規定は、本第5条の実用的な履行を統制しなければならない。

## 第6条 競技者への支払い

陸上競技は、広く門戸を開放されたスポーツであり、本規則および規定の適用を受けるものの、競技者は、陸上競技会に出場、参

加、競技することに対し、または陸上競技への参加に関連したその他の商業活動に従事することに対しても、現金または適切であればどんな方法であっても、支払いを受けることができる。

### 第7条 競技者代理人

1. 競技者は、自分の競技プログラムの交渉業務および契約を交わしたその他の事項を競技者代理人に委託することができる。または競技者自身が自らの競技プログラムの交渉をすることができる。
2. 暦年末時点で標準種目の「WA トップ30人」のリストに記載されている競技者は、その翌年に、競技者代理人でない人物との間で、上記の業務にかかわる未公認の競技者代理人との間で業務委託契約を締結したり、かかる契約の期間を延長したりしてはならない。
3. 加盟団体は、合理的に行動し、競技者代理人を公認し承認する責任を負う。各加盟団体は、自国の競技者の代理を務める競技者代理人、加盟団体の国または地域内に事務所を有する競技者代理人、ならびに自国の国民である競技者代理人に対し、管轄権を有するものとする。
4. カウンシルは、加盟団体のかかる責務遂行を支援するために、競技者代理人に関する規定を発行しなくてはならない。さらに、競技者代理人規定で、競技者代理人に関する各加盟団体の規定に盛り込むべき必須要件を提供しなくてはならない。
5. 各加盟団体はその憲章の中に以下の条項を盛り込まなくてはならない。「競技者と競技者代理人とで交わされるすべての契約書は、WA 競技会規則及び競技者代理人規定に合致しなくてはならない」
6. 競技者代理人は、高潔な人格と立派な評判の持ち主でなくてはならない。求めに応じて、代理人の業務を担当するに足る十分な教養と知識を有することを証明するために、当該規定に従って実施する試験に合格しなければならない。
7. 競技者代理人を公認及び承認した各加盟団体は、毎年その一覧をWAに提出しなければならない。またWAは公認競技者代理



人リストを毎年発行するものとする。

8. これら規則や規定に反した競技者および競技者代理人は、本規則および規定により処罰の対象となる。

### 第8条 国際競技会における広告および展示物

1. 規則第1条1項(a)から(h)に従って開催されるすべての国際競技会で認められる広告および宣伝の性質を持つ展示は、本規則の条件および別途定められる規則に従わなければならない。
2. カウンシルは、広告の形態および本規則に基づき開催される国際競技会において宣伝用またはその他の素材が展示される方法に関する詳細な指針となる規定を随時議決することができる。これらの規定は、少なくとも以下の原則に従わなければならない。
  - (a) 本規則に基づき開催される競技会において許される広告は、商業広告またはチャリティー広告に限る。政治的主張の推進や圧力団体の利益を目的とする広告は、国内的、国際的の如何を問わず、これを禁止する。
  - (b) 大会の趣旨に照らして、品位に欠ける、混乱のもとになる、不快、侮辱的、あるいは不相当とWAが判断する広告は掲出してはならない。テレビカメラが競技会を映すのに部分的にでも妨げになる広告は展示してはならない。すべての広告は、適用される安全上の法令・規則を守らなければならない。
  - (c) たばこ製品の広告は禁止する。アルコール製品の報告も、カウンシルが特別に承認した場合以外禁止する。
3. カウンシルはいつでも本規則による規定を修正することができる。

## 第2章 参加資格

### 第20条 有資格競技者の定義

競技者は、本規則に従うことに合意し、資格剥奪を宣言されていなければ、競技する資格がある。

### 第21条 競技会は資格ある競技者のみに限定

1. 本規則によって行われる競技会は、i 加盟団体の管轄下において、本規則のもとに競技する資格のある競技者及び ii 中立競技者でカウンシルが定めた参加資格の条件を満たす者で、規則および規程（随時修正）によって拘束されること、および WA または加盟団体と起こりうる紛争は、これらの規則に規定されていない裁判所や機関に持ち込むことなく、これらの規則に従い裁定に付託することに合意することを含む WA が合意できる条件（その他条件に加え）で契約書に署名する者だけに限定される。
2. 本規則によるいかなる競技会においても、競技する競技者の参加資格は競技者が所属している加盟団体により保証されなければならない。本規則は中立競技者には適用されない。
3. 加盟団体における参加資格の規則は、WA の参加資格規則に厳格に合致していなければならない、またどの加盟団体も、自分の憲章または規定の中に WA の規則または規定に直接抵触する参加資格規則または規定を採択したり、公布したり、あるいは保持してはならない。もし、WA の参加資格規則と加盟団体の参加資格規則の間に不一致がある場合、WA の参加資格規則を適用しなければならない。

### 第22条 国際および国内競技会における資格剥奪

1. WA 規則もしくは、地域陸連や加盟団体の国内規則によって行われる競技会に下記の者は参加資格がないとみなされる。  
競技者、競技者を支援する関係者またはその他の誰であっても：  
(a) WA より資格停止中の陸連に所属している者。かかる加盟団体によって、その域内の市民のために開催される国内競技会には適用しない。

- (b) 所属する加盟団体の管轄下にある競技会への参加を一時的に資格停止されたり、資格剥奪を宣告された者。ただし、そうした資格停止や資格剥奪がWA規則と合致している場合に限る。
- (c) WA規則に基づいて、競技への参加を一時的に資格停止されている者。
- (d) 規則141条またはかかる規定に定める資格要件を満たしていない者。
- (e) 第3章のドーピング防止規則違反の結果として、資格剥奪が宣告された者。
- (f) 倫理委員会規定に基づき、倫理委員会から倫理規程違反による参加停止処分または参加禁止処分を受けた者。
- (g) 本規則第23条に明記する行為により資格停止処分となった者。
- 1A. 規則22.1(a)にかかわらず、申請された際に、カウンスル（あるいはその代表者）は、例外的に一部またはすべての国際競技会の参加資格を、カウンスル（あるいはその代表者）が定義する条件において、WAより資格停止されている加盟団体に属している競技者に付与することができるが、競技者は次のいずれかを、カウンスルが十分納得するよう示さなければならない：
- (a) 陸連の資格停止の事由がクリーンな競技者、フェアプレイ、及び競技の高潔性や信頼性の保護と推進の不履行から何らか起因するものではない場合あるいは
- (b) 陸連の資格停止の事由がクリーンな競技者、フェアプレイ、競技の高潔性や信頼性の保護と推進に十分な制度設置に関する何らかの不履行から起因するものであれば
- i 競技者はその不履行に直接（故意あるなしに関わらず）関与していないこと、\* 競技者が該当陸連の国外の他の完全に適切な制度（WADA規範に完全に遵守した薬物検査含む）の対象に十分に長い期間置かれ、競技者の高潔性が客観的に担保されるがゆえに、陸連の不履行自体が競技者に影響しないあるいは競技者に対する疑義をもたらすものではないことに加え ii 特に競技者は、国際競技会における競技相手の競技者と

同様の質の、規則に完全に遵守した競技会内及び競技会外薬物検査の対象にあったあるいは

(c) 競技者が、クリーンな競技者、フェアプレイ、競技の高潔性や信頼性の保護と推進に著しく貢献している。

本規則22.1Aに基づき例外的な参加資格を取得するために、競技者は、該当する国際競技会の重要度が増せば、より確証的証拠を提供しなければならない。

そのような例外的な参加資格が付与された場合、競技者は該当する国際競技会にて資格停止となった陸連を代表してはならず、あくまでも個人の立場で、「中立競技者」として参加するものとする。

※ 本項(1A)の適用についてはガイドライン参照のこと。

2. 規則141条および、かかる規定により資格がないにもかかわらず、いかなる他の懲戒処分も受けることなく、競技に出場した場合、競技者及び一緒に競技したりレーチームは、すべての記録を抹消とし失格となる。このとき、すべてのタイトル、賞、メダル、得点、賞金そして出場料もすべて没収となる。
3. 第3章のドーピング防止規則に違反して資格停止もしくは資格剥奪されている期間中に、WA規則の下か、地域陸連や加盟団体の規則の下かに関係なくいかなる競技会でも、競技者が出場した（もしくは競技者を支援する関係者やその他の者が競技会に参加した）場合、WA規則40条11項の規定が適用される。
4. その他のWA規則違反によって資格停止もしくは資格剥奪されている期間中に、WA規則の下か、地域陸連や加盟団体の規則の下かに関係なくいかなる競技会でも、競技者が出場した（もしくは競技者を支援する関係者やその他の者が競技会に参加した）場合、資格剥奪期間は、それまで経過した資格停止または資格剥奪期間は無視され、最後に参加したときから再開始する。

### 第23条 資格停止処分の対象者

2. 競技者、サポートスタッフ、または他の人物が全行動規範の対象になる場合、AIUは 報告調査起訴規則（非ドーピング）並びにアンチドーピング規則に基づき23条1項の違反で調査並びに

起訴するかどうかを決定しなければならない。そして、懲罰委員会は 懲罰委員会規則並びにアンチドーピング規則に基づき、全ての審理を聴いて決定しなければならない。その決定には資格停止の宣言を含んでも良い。その他の全ての場合、本23条3項から22項を適用する。

3. 23条1項に定められている規則または規定の違反に対する申し立ては、競技者、サポートスタッフ、または他の人物が（23条2項が適用される）全行動規範の対象となる場合、または適切な規則や規定が違反疑惑の手続きを明確にする場合を除き、次の手順で行われなければならない。

(a) その申し立ては書面に要約され、競技者、サポートスタッフ、または他の人物が属する（またはその規則に従うことに同意した）加盟団体に送信され、適時に事件真相の調査に着手しなければならない。

(b) 調査の過程で、申し立てを裏付ける証拠があると加盟団体が判断すれば、加盟団体は関係する競技者、サポートスタッフ、または他の人物に対し、その嫌疑と、決断が下る前に聴聞を受ける権利を即座に通知しなければならない。調査の過程で、関係する競技者、サポートスタッフ、または他の人物に対する嫌疑の証拠が不十分だと加盟団体が判断すれば、加盟団体は WA に対し、手続きを進めないとする事実と、書面での理由を即座に通知しなければならない。

(c) この資格規定に基づき懲戒に値する行為が行われたと断定された場合、競技者、サポートスタッフ、または他の関係する人物は、通常の場合通告から7日以内に、その嫌疑に対する書面による弁明書の提出を求められる。その期間内にその嫌疑に対する適切な弁明がない場合は、係争の間、競技者、サポートスタッフ、または他の関係する人物は、関係する加盟団体により暫定的に資格停止処分となる可能性がある。その暫定的な資格停止処分は、即座に WA に通知されなければならない。加盟団体が暫定的な資格停止処分を行わなかった場合、WA が代わって資格停止処分を課することができる。暫定的資格停止処分を課す決定に対し不服を申し立てることはで

きないが、競技者、サポートスタッフ、または他の関係する人物に対し、本規則23条3項(c)に基づき、加盟団体の関連する聴聞機関による聴聞の前に、十分に効率的な聴聞を受ける権利を与えられなければならない。

- (d) 競技者、サポートスタッフ、または他の関係する人物が、嫌疑を知らされて14日以内に聴聞を受ける意思があることを加盟団体または他の関係機関に書面で通知することを怠った場合、聴聞の権利を放棄し、その規則の関連する条項の違反を行ったことを受け入れたと見なされる。
- (e) 競技者、サポートスタッフ、または他の関係する人物が、聴聞を受ける意思があると通知した場合、違反を犯したとされる人物に対し全ての関連する証拠を提示しなければならない。また、懲罰等手続き規則第60条3項にある原則に関する聴聞は、嫌疑の通知後2ヶ月以内に行われなければならない。加盟団体は聴聞のデータがそろい次第直ちにWAに通知しなければならない。WAは聴聞にオブザーバーとして出席する権利を持つ。聴聞へのWAの出席やその案件に対する他の関与は、23条8項または23条10項に基づくCASへ控訴する権利に影響を与えてはならない。
- (f) 加盟団体の関連する聴聞機関が、証言を聴聞した後に、競技者、サポートスタッフ、または他の関係する人物が関連の規則や規制に違反すると決断した場合、その人物に対し、カウンスルによるガイドラインが定める期間の国際または国内の競技会への参加資格停止、またはカウンスルに承認された適切な他の制裁措置を宣言しなければならない。カウンスルによるガイドラインや他の制裁措置がない場合、関連する聴聞機関または加盟団体は、その人物の参加資格停止期間や他の制裁措置を必要に応じて決定しなければならない。
- (g) 加盟団体はWAに対し、5就業日以内に書面でその決定を通知しなければならない（そしてその決定に関する理由を書面のコピーでWAに送付しなければならない）。

#### **23条3項による不服申し立て**

4. 第23条3項に基づく決定に対し、以下に基づき不服申し立て

をすることができる。申し立ての間、特別な決定がある場合を除き、全ての決定はその効力を維持する（第23条16項参照）。

5. 以下は、第23条3項に基づいて不服申し立てをできる例の非包括的なリストである。

(a) 加盟団体が、競技者、サポートスタッフ、または他の関係する人物の本参加資格規則による参加資格の剥奪を決定した場合。

(b) 加盟団体が、競技者、サポートスタッフ、または他の関係する人物が本規則に違反していると判断するも、カウンスルによるガイドラインに基づく適切な制裁措置を科さなかった場合。

(c) 加盟団体が、競技者、サポートスタッフ、または他の関係する人物が本規則に違反しているとする決定を裏付ける証拠が十分でないと判断した場合。

(d) 加盟団体が23条3項に基づく聴聞を行い、競技者、サポートスタッフ、または他の関係する人物が、聴聞の過程や結論で、加盟団体が誤った結論を下したと疑う場合。

(e) 加盟団体が23条3項に基づく聴聞を行い、WAが、聴聞の過程や結論で、加盟団体が誤った結論を下したと疑う場合。

6. 国際レベルの競技者（またはそのサポートスタッフ）が含まれる場合、加盟団体に関係する機関の決定に対し、23条8項から22項までの規定に基づき、CASへのみ不服申し立てをすることができる。

7. 国際レベルの競技者（またはそのサポートスタッフ）が含まれていない場合、加盟団体に関係する機関の決定に対しては、（23条10項または11項が適用されなければ）加盟団体の規則に基づき、国内レベルの機関に不服申し立てをすることができる。各加盟団体は、以下のような原則に則った国内レベルでの審判手続きを持たなければならない。公正で独立した聴聞機関に先だって時宜に聴聞を行うこと。（申し立てた側の負担で）弁護士や通訳を付ける権利を保障すること。そして書面にて適時に合理的な判断を下すこと。

## 資格に関する決定の不服申し立てができる関係者

8. 国際レベルの競技者（またはそのサポートスタッフ）が含まれる（本23条2項以外の）23条1項または23条3項における場合、下記の関係者がCASに対し不服申し立ての権利を有する。

- (a) その決定に関係する競技者または他の人物
- (b) その決定に関係する他の当事者
- (c) WA
- (d) IOC（その決定がオリンピックに関する資格に影響を及ぼす可能性のある場合）

9. 国際レベルの競技者（またはそのサポートスタッフ）が含まれない23条3項における場合、国内レベルの機関への不服申し立てを持つ関係者は、加盟団体の規則に規定されなければならないが、最低限下記を含むものとする。

- (a) その決定に関係する競技者または他の人物
- (b) その決定に関係する他の当事者
- (c) 加盟団体

WAは国内レベルの機関が下した不服申し立ての決定について異議を唱える権利はないが、オブザーバーとしてその機関より前に聴聞に出席する権利を持つ。WAの聴聞会出席は、23条10項または23条11項に基づく、国内機関の決定に対するCASへの不服申し立ての権利に影響を与えてはならない。

10. 国際レベルの競技者（またはそのサポートスタッフ）が含まれないいかなる場合においても、国内機関が下した決定に対し、下記の関係者はCASへ不服を申し立てる権利を持つ。

- (a) WA
- (b) IOC（その決定がオリンピックに関する資格に影響を及ぼす可能性のある場合）

11. 国際レベルの競技者（またはそのサポートスタッフ）が含まれないいかなる場合においても、WAとIOC（その決定がオリンピックに関する資格に影響を及ぼす可能性のある場合）は、加盟団体の関係機関が下した結論に対し、下記のような状況でCASへ不服を申し立てる権利を持つ。

- (a) 加盟団体に国内レベルで不服申し立ての審判手続きがない。



(b) 23条9項における関係者による加盟団体の国内レベル機関に対する不服申し立てがない。

(c) 加盟団体の規則で認められている。

12. 本規則に基づいて不服申し立てをする関係者は、不服申し立てに至った結論を下した機関から、全ての関連する情報を獲得する権利を持つ。CASの命令がある場合は、全ての情報が提供されなければならない。

#### **CASへの不服申し立ての応答者**

13. 原則として、この規則に基づくCASへの不服申し立てに対する応答者は、不服申し立ての対象である決定をした関係者でなければならない。加盟団体がこの規則のもと懲罰等手続き規則第60条4項に基づく他の機関、委員会または裁決機関に聴聞を委託した場合、結論に対する不服申し立ての応答者は加盟団体となる。

14. WAがCASの前の不服申し立ての上訴人である場合、不服申し立てに対する追加の応答者として、この決定に影響を受ける可能性のある競技者、サポートスタッフ、または他の関係する人物を含む適当と思われる他の関係者を加える権利を持つ。

15. WAがCASの前の不服申し立てに対する関係者ではない場合でも、それが適当と思われれば、不服申し立てに加わることを選択できる。WAが参加を選択した場合、そして不服申し立てにおいてWAの状況が共同応答者になる場合、WAはその不服申し立てに対する応答者と共に調停者を共同で任命する権利を持つ。

#### **WAのCASへの不服申し立て**

16. CASへ不服申し立てをするか否か（またはCASへの不服申し立てに関係者として参加するか否か）についてのWAによる決定は、カウンシルまたはその被任命者が行う。カウンシル（または被任命者）は、必要に応じて、関係する競技者がCASの決定が出るまで資格停止にすべきか否かも同時に決定する。

17. カウンシルが他の決定を下さなければ、上訴人はCASへの不服申し立てに対する（WAが今後上訴人となる場合は英語またはフランス語の）書面での不服申し立てをされた決定理由が伝達され始めた日から、または第23条9項に基づいてその決定が国内

レベルの機関に対し不服申し立てをされた最後の日から30日以内に、CASに異議を申し立てなければならない。上诉人がWAでない場合、CASへの不服申し立てと同時に、上诉人はWAに不服申し立て声明のコピーを送付しなければならない。不服申し立て締切りの15日以内に、上诉人はCASへの審判請求理由をまとめ、応答者は、審判請求理由受領の30日以内にCASへ返答をしなければならない。

18. CASの前の全ての不服申し立ては、この件に関する問題の再審理の形態をとらなければならない。CASパネルは、加盟団体の関係する裁決機関の決定が誤っていたり、手続き上不十分であると判断する場合、加盟団体の関係する裁決機関の決定を変えることができる。
19. WAに対する全ての不服申し立てにおいて、CASとCASパネルは、WA憲章、規則、規制に従わなければならない。施行中のCAS規則とWA憲章、規則、規制の間に不一致があった場合、WA憲章、規則、規制が優先される。
20. WAに対する全ての不服申し立てにおいて、準拠法はモナコ公国の法律とし、関係者が同意すれば仲裁は英語で行われる。
21. CASパネルは、適切と思われる場合、関係者に対しCASパネルの経費の仲裁をしたり、経費の補助をすることができる。
22. CASの決定は最終的で、全ての関係者、加盟団体を拘束し、CAS決済のあとは何ら不服申し立ての権利も発生しない。CASの決定は即座に効力を発し、全ての加盟団体はその決定の履行のために全ての必要な策を講じなければならない。CASに対する照会の事実とCASの決定は、次回の通知に盛り込まれ、CEOから全ての加盟団体に送付されなければならない。

#### **【本規則の国内適用】**

#### **本連盟の登録会員ならびに本連盟の規約のもとで競技する競技者の資格に関する規程**

1. 本連盟に登録する者は、WAならびに本連盟が定めるすべての規約に従う。
2. 本連盟に登録する者は、陸上競技および本連盟を侮辱、信用を損ない、品位を失う行為をしてはならない。

3. 本連盟規約による競技会に、下記に該当する者は参加する資格をもたない。
  - (1) 本連盟に登録していない者(外国人登録者競技者を除く)。
  - (2) WA競技会規則第3章(ドーピング防止)に違反した者。
  - (3) 競技会における広告および展示物に関する規程に違反した者。
  - (4) 競技者代理人に関する規程により本連盟が承認していない競技者代理人からサービスを受けた者。
4. 資格停止の期間について特に定めのない場合、本連盟資格審査委員会が決定する。
5. 国際競技大会への出場資格は、本規則第1章第4条を適用する。

## 第3章 医事規則・ドーピング防止規則

### 医事規則（総則）

1. 競技者
  - 1.1 競技者は、自身の身体的健康と自身の医学的監督に責任を負う。
  - 1.2 競技者は、国際競技会に参加することにより、国際競技会に関連して、またはその結果として被る損失、負傷、または損害について、法律で認められる範囲で世界陸連（およびその各加盟団体、役職者、役員、従業員、ボランティア、請負業者または代理人）を責任から免責する。
2. 加盟団体
  - 2.1 医事規則（総則）第1条の規定に関わらず、加盟団体は、国際競技会に出場する管轄下にあるすべての競技者が、陸上競技のエリートレベルの競技会に見合う身体的健康状態にあることを保証するために最大限の努力を払うものとする。
  - 2.2 すべての加盟団体は、競技者の適切かつ継続的な医療モニタリングが、内部または承認された外部機関を通じて行われることを保証するために最善の努力を払うものとする。さらに、加盟団体は、国際競技会の定義第1条1(a)および第1条6による国際競技会に参加する各競技者の世界陸連医事ガイドラインで推奨されている形式で、参加前健康診断（PPME）を実施することを推奨する。
  - 2.3 すべての加盟団体は、少なくとも1人のチームドクターを任命し、競技者に対し、国際競技会の定義第1条1(a)および第1条6による国際競技会に至るまで、また可能な場合はいつでも、必要な医療を提供する。
3. 国際競技会での医事 / 安全サービス
  - 3.1 組織委員会は、国際競技会中に適切な医事サービスを提供し、適切な安全 / セキュリティ対策を講じる責任を負う。必要な医事および安全 / セキュリティサービスは、競技会の規模と性質、競技会のカテゴリ、参加する競技者の数、サポー

トスタッフと観客の数、競技会が行われる国の健康基準および一般的な環境条件（気候、標高など）によって異なる。

- 3.2 医事およびドーピング防止コミッションは、組織委員会が国際競技会で適切な医療サービスを提供し、適切な安全対策を講じることを支援するために、最新の実用的なガイドラインを発行し、更新する。
- 3.3 特定のカテゴリーの種目（ロードレース、競歩など）については、これらの医事規則の下で特定の医事および安全要件が必要になる場合がある。
- 3.4 国際競技会で提供される医事サービスおよび安全対策には、少なくとも次のものが含まれる。
  - 3.4.1 競技会の主催会場および競技者の宿泊場所での競技者およびAD保持者への一般的な健康管理。
  - 3.4.2 競技会の主催会場での競技者、スタッフ、ボランティア、メディア、観客の応急処置と救急医療。
  - 3.4.3 安全監視；
  - 3.4.4 緊急・避難計画の調整。および
  - 3.4.5 必要に応じて、特別な医事サービスの調整。
- 3.5 医療管理者は、競技中の医療サービスと安全要件を準備および調整するために、国際競技の定義のパラグラフ1.1(a)で組織された各国際競技の組織委員会によって任命されるものとする。最高経営責任者は、すべての安全関連事項について医療管理者と連絡を取るものとする。
- 3.6 国際競技大会の定義第1条1(a)により開催される国際競技会では、競技規則第6条に従い、世界陸連が医事代表を任命し、競技会場で健康診断、治療、救急医療のための適切な施設を確保し、選手の宿泊場所で医療処置を提供できるようにする。

## ドーピング防止規則

2020年版規則は日本陸連ホームページで確認のこと。

<https://www.jaaf.or.jp/about/rule/>

## ドーピング防止規程

2020年版規程は日本陸連ホームページで確認のこと。

<https://www.jaaf.or.jp/about/rule/>

## 【参考】

# ドーピング防止規則2019年版

## アンチ・ドーピング規則

### 第1条 緒言

- 1.1 IAAF（国際陸上競技連盟）は、「世界アンチ・ドーピング規程」（以下「原規程」という）への署名当事者である。また、本アンチ・ドーピング規則は、原規程（2015年版）の義務規定に従い、かつ陸上競技におけるドーピングの根絶を目指すIAAFによる不断の努力を継続するために、IAAFカOUNシルによって採択されている。
- 1.2 IAAFは、IAAF憲章第16条1に従って、2017年4月3日より有効となる陸上競技インテグリティユニット（以下「AIU」という）を組織している。AIUの役割は、陸上競技の尊厳を守ることであり、IAAFが原規程への署名当事者として有する義務を果たすこともAIUの役割である。IAAFは、本アンチ・ドーピング規則の実施をAIUに委任する。委任される事項には、国際レベルの競技者とサポートスタッフに関する教育、検査、捜査、結果管理、聴聞、懲戒、不服申立といった活動が含まれるが、これらに限らない。本アンチ・ドーピング規則についてIAAFに照会する場合には、適切であればAIU（または同局内の担当者・担当組織・担当部門）に照会する。
- 1.3 AIU理事会は、さらに、AIUの長を任命する。同長は、本アンチ・ドーピング規則に従い、アンチ・ドーピング・プログラムに関する日常業務を担当する。特に、AIUの長は、第5条に従って、国際的な競技者に対する検査およびドーピング調査を監督し（日々の検査配分計画の実施と監督を含む）、第7条に従って、国際レベルの競技者とサポートスタッフについて結果管理過程を監督する。AIUの長は、その業務中、AIU理事会、アンチ・ドーピング審査会委員、または同長が適切だと考えるその他の者から、随時助言を求めること

ができる。

- 1.4 また、IAAFは、発効日以降に生じるアンチ・ドーピング規則違反について、本アンチ・ドーピング規則のもとで聴聞を行うために、懲戒機関を設置する。
- 1.5 本アンチ・ドーピング規則は、IAAFと、各国陸連および各地域陸連に適用される。すべての各国陸連と地域陸連は、アンチ・ドーピング規則およびアンチ・ドーピング規定を遵守する。アンチ・ドーピング規則とアンチ・ドーピング規定は、各国陸連および各地域陸連の規則や規定の中に直接含まれるか、言及することで含まれるものとする。また、各国陸連および各地域陸連は、その規則の中に、アンチ・ドーピング規則とアンチ・ドーピング規定（およびそれらに対して行われ得るあらゆる変更）の効果的な実施に必要な手続に関する規定を含めるものとする。各国陸連および各地域陸連の規則では、各連盟・陸連の管轄下にあるすべての競技者および他の者がアンチ・ドーピング規則とアンチ・ドーピング規定によって拘束される旨、当該の規則で定める結果管理機関に従うことも含めて、具体的に定めるものとする。
- 1.6 本アンチ・ドーピング規則は、下記各項に該当する競技者、サポートスタッフ、および他の者にも適用される。これらの各人は、その会員資格、認定、および/または当該スポーツへの参加の条件として、本アンチ・ドーピング規則によって拘束されることにすでに同意しており、本アンチ・ドーピング規則を施行するAIUの権限にすでに従っていると見なされる。
  - (a) 各国陸連か、その会員団体または関連団体（あらゆるクラブ、チーム、協会、またはリーグを含む）に加入しているすべての競技者、サポートスタッフ、およびその他の者。
  - (b) (i) IAAF、(ii) 各国陸連やその会員団体・関連団体（あらゆるクラブ、チーム、協会、もしくはリーグを含む）、または (iii) 各地域陸連が、開催地を問わず組織、開催、認定、または承認する競技会やその他の活動、に参加するすべての競技者、サポートスタッフ、およびこれらの資格で参加



する他の者。

(c) それぞれの立場においてスポーツに関与し、競技者と協力する、もしくは治療や支援を行うすべてのサポートスタッフおよび他の者。

(d) 認定、免許、またはその他の契約上の取決めなどにより、アンチ・ドーピングについて、IAAF、各国陸連（または、その会員団体や関連団体。あらゆるクラブ、チーム、協会、もしくはリーグを含む）、または各地域陸連の管轄権に従うその他すべての競技者、サポートスタッフ、または他の者。

1.7 すべての競技者、サポートスタッフ、および他の者は、本アンチ・ドーピング規則のもとで何がアンチ・ドーピング規則違反となるかについて知る責任を有し、禁止表に含まれる物質と方法について知る責任を有するものとする。

1.8 上記の通り、本アンチ・ドーピング規則によって拘束され、これらの規則に従うことが求められる競技者全体のうち、下記各項に該当する競技者の各々が、本アンチ・ドーピング規則において、国際レベルの競技者（本規則では「国際レベルの競技者」という）と見なされるものとする。つまり、当該の競技者には、本アンチ・ドーピング規則のうち国際レベルの競技者に適用される特定の条項が適用されるものとする。

(a) 国際的検査対象者登録リストに掲載されている競技者。

(b) 下記の国際競技会のいずれかに応募するか、競技を行う競技者。

(i) ワールド・アスレティックス・シリーズ競技会

(ii) オリンピック大会の陸上競技種目

(iii) 地域のシニア選手権大会（室内および室外）

(iv) 競技会規則第1条1項(e)に従って行われる国際招待大会

(v) IAAFパーミット大会

(vi) IAAFラベルロードレース

(vii) AIUが定めるその他の国際競技会

(c) 下記(i)～(iii)のいずれかにおいて、アンチ・ドーピング規

則違反という結果が認められたその他すべての競技者。(i) IAAFの検査権限のもとで行われた検査。(ii) IAAFが行ったドーピング調査。(iii) IAAFが第7条のもとで結果管理権限を有するその他の状況。

AIUは、国際的検査対象者登録リストと、国際競技会の一覧を、そのウェブサイトで公開する。

1.9 AIUは、本アンチ・ドーピング規則が直接適用される競技者、サポートスタッフ、および他の者に対して通知を行うために合理的な努力を行うものとする。ただし、各国陸連の管轄下にある競技者、サポートスタッフ、または他の者に対して本アンチ・ドーピング規則のもとで行われるいかなる通知も、当該陸連に対して通知を送達することにより行うことができる。当該陸連は、その通知が適用される競技者、サポートスタッフ、または他の者に直接連絡する責任を有するものとする。

1.10 各国陸連の競技者に対する全ての国内レベルの競技会(時)および競技会外検査と、これらの検査結果管理において、アンチ・ドーピング規則および規定を確実に遵守することは、各国陸連の責務である。一部の国では、各国陸連が、検査および結果管理過程を自ら担っている一方、その他の国では各国陸連の責任の一部または全部がその国のアンチ・ドーピング機関や第三者機関に委任や移譲される場合もあることは認識されている(委任や移譲は、各国陸連自身が行う場合も、各国の適用法令のもとで行われる場合もある)。後者の各国について、本アンチ・ドーピング規則における照会をIAAFの加盟団体や各国陸連(またはその担当者)に行う場合には、当該国の国内アンチ・ドーピング機関や第三者機関(またはその担当者)に照会する。

1.11 IAAFカOUNシルは、AIU理事会の勧告や、同理事会との協議に従って、本アンチ・ドーピング規則を随時改正することができる。これらの改正は、IAAFカOUNシルが指定する日付に発効する。

1.12 本アンチ・ドーピング規則の発効日は、2017年4月3日と

する（本規則では「発効日」という）。

## 第2条 アンチ・ドーピング規則違反

第2条は、アンチ・ドーピング規則違反が成立する状況及び行為を明記することを目的とする。ドーピング事案の聴聞会は、1つまたは複数の規則違反が発生したとする主張に基づいて開始されることになる。

ドーピングとは、以下に示すアンチ・ドーピング規則への違反行為が1つまたは複数発生することをいう。

### 2.1 競技者の検体において禁止物質またはその代謝物またはマーカーの存在が確認された場合

2.1.1 禁止物質が体内に入らないように注意することは、競技者各人の責任である。検体に禁止物質またはその代謝物またはマーカーが確認された場合は、競技者がその責任を負わなければならない。従ってこの場合は、本規則第2条1の下で、競技者の側に意図、過誤、過失、または故意の使用があったことを立証しなくても、違反が成立する。

2.1.2 以下のいずれかの場合は、本規則第2条1に基づくアンチ・ドーピング規則違反が発生したことが十分に証明されたものとみなされる。競技者のA検体において禁止物質またはその代謝物もしくはマーカーの存在が確認された際、当該競技者がB検体の分析を放棄し、B検体の分析が行われなかった場合。競技者のB検体が分析され、その結果、競技者のA検体に認められた禁止物質またはその代謝物もしくはマーカーの存在が追認された場合。または、競技者のB検体が2つの瓶に分けられ、第二の瓶が分析された結果、第一の瓶に認められた禁止物質またはその代謝物もしくはマーカーの存在が追認された場合。

2.1.3 禁止表に量的閾値が明記されている物質を除き、競技者の検体において禁止物質またはその代謝物またはマーカーの存在が確認された場合は、その量の多少にかかわらず、アンチ・ドーピング規則違反が成立する。

2.1.4 本規則第2条1の規定の例外として、内因的にも生成され

うる禁止物質の特別評価基準を禁止表または国際基準に盛り込むことができる。

## **2.2 競技者が禁止物質または禁止方法を使用した場合、または使用を企てた場合**

2.2.1 禁止物質が体内に入らないよう、また禁止方法を使用しないよう注意することは、競技者各人の責任である。従って、アンチ・ドーピング規則違反を証明するためには、競技者の側に意図、過誤、もしくは過失があった、または、競技者側が使用を知っていたことを証明する必要はない。

2.2.2 禁止物質または禁止方法の使用の成否は重要ではない。禁止物質または禁止方法を使用した、または使用を企てたという事実があれば、それだけでアンチ・ドーピング規則違反が成立する。

## **2.3 検体の採取の回避、拒否または不履行**

アンチ・ドーピング規定またはその他の適用されるアンチ・ドーピング規則に定められた通告を受けた後に、検体の採取を回避した、または、やむを得ない正当な事由なくして検体の採取を拒否した、もしくは履行しなかった場合。

## **2.4 居場所情報関連義務違反**

検査対象者登録リストに含まれる競技者による、検査及びドーピング調査国際基準に定められた検査未了または居場所情報提出義務違反、あるいはその両方の回数が、12カ月の期間中に合わせて3回にのぼった場合。

## **2.5 ドーピングコントロールの一部に不当な改変を施した、または不当な改変を企てた場合**

ドーピングコントロールの過程を妨害する行為であるが、別に定められた禁止方法の定義には含まれない行為。不当な改変には、ドーピングコントロール役員に対する意図的な妨害または妨害の企て、アンチ・ドーピング機関への虚偽の情報の提供、または検査に立ち会う可能性がある人を脅かすこと、もしくは脅かすことを企てるのが含まれるが、これに限るものではない。

## **2.6 禁止物質または禁止方法を保有していた場合**

- 2.6.1 競技者が、禁止物質または禁止方法を競技会（時）において保有していた場合、または競技会外における禁止物質または禁止方法を競技会外において保有していた場合。ただしかかる保有が、下記第4条4（治療使用特例）に従って付与された TUE、または他の正当な事由に基づいていることを当該競技者が証明した場合はこの限りではない。
- 2.6.2 サポートスタッフが、競技者、競技会、またはトレーニングのために、禁止物質または禁止方法を競技会（時）において保有していた場合、または競技会外における禁止物質または禁止方法を競技会外において保有していた場合。ただしかかる保有が、第4条4に従って付与された TUE、または他の正当な事由に基づいていることを当該サポートスタッフが証明した場合は、この限りではない。
- 2.7 **禁止物質または禁止方法を不正取引した、またはその不正取引を企てた場合**
- 2.8 **競技会（時）において禁止物質もしくは禁止方法を競技者に投与した、もしくは投与を企てた場合、または、競技会外における禁止物質もしくは禁止方法を競技会外において競技者に投与した、もしくは投与を企てた場合**
- 2.9 **違反関与**  
第三者がアンチ・ドーピング規則違反に関連する他の人による支援、助長、援助、教唆、企て、隠ぺい、またはその他の意図的な関与を行うことで第10条11.1（資格停止中の人）に関与しようとする、もしくは関与した場合。
- 2.10 **交流の制限**
- 2.10.1 アンチ・ドーピング機関の管轄下にある競技者または他の者が、職務上の、またはスポーツと関連する立場で、以下のいずれかに該当するサポートスタッフと関わりを持った場合。
- (a) アンチ・ドーピング機関の管轄下であって、資格停止期間中である人。
- (b) アンチ・ドーピング機関の管轄下になく、原規程に基づく結果管理過程において資格停止に関する手続きがなされ

ていないが、仮に原規程に準拠した規則が適用されればアンチ・ドーピング規則違反を構成したであろう行為により、刑事手続き、懲戒手続き、または職務上の手続きにおいて有罪を宣告されたか、かかる行為を行ったと認定されている人。かかる人への関わりが禁止される期間は、当該刑事手続き、懲戒手続き、または職務上の手続きによる決定から6年間、または当該刑事手続き、懲戒手続き、または職務上の手続きにより科された制裁措置の期間のいずれか長い方とする。

(c) 第2条10.1(a)または(b)に記載されている個人の連絡窓口または仲介者として行動している人。

2.10.2 第2条10は、当該サポートスタッフとの関わりが禁止される原因となった行為が、発効日より前に行われた場合にも適用される。本条項が適用されるためには、競技者または他の者が、当該サポートスタッフとの関わりが禁止される状態にあること、およびその禁止に反して関わりを持った場合に科されうる措置について、当該競技者もしくは他の者を管轄するアンチ・ドーピング組織、またはWADAから、書面で通知されていること、ならびに当該競技者または他の者が関わりを合理的に回避できたことが必要である。アンチ・ドーピング組織は、競技者または他の者への通知に記載されるサポートスタッフに対し、当該サポートスタッフは第2条10.1(a)および(b)の基準が自分に該当しない旨を説明するため、15日以内にアンチ・ドーピング組織に申し出てもよいということを通知するため、合理的な努力をするものとする。

2.10.3 第2条10.1(a)および(b)に示されるサポートスタッフとの関わりが職務上の、またはスポーツに関連する立場によるものではないことを証明する責任は、競技者または他の者が負うものとする。

2.10.4 AIUもしくはアンチ・ドーピング組織が、本規則第2条10.1(a)、(b)および(c)に記載された基準を満たすサポートスタッフを認識した場合には、当該情報をWADAに提出するものとする。

### 第3条 ドーピングの立証

#### 3.1 立証責任および立証の程度

アンチ・ドーピング規則違反が発生したことを立証する責任は、IAAFまたはその他のアンチ・ドーピング機関が負うものとする。立証の程度は、聴聞会委員がIAAFの主張の妥当性を考慮したうえで、アンチ・ドーピング規則違反が生じたことを無理なく納得できたか否かを基準とする。いずれのケースにおいても、ここに定める立証の程度は単なる証拠の優越だけでは不十分であるが、合理的疑いの余地がなくなるまでの立証は求められない。本アンチ・ドーピング規則においては、アンチ・ドーピング規則に違反したとされる競技者または他の者は、推定事項に対して反論したり、具体的事実または事情を証明したりする立証責任を有するが、この場合の立証の程度は、蓋然性のバランスによるものとする。

#### 3.2 事実および推定事項の証明方法

アンチ・ドーピング規則違反に関する事実の証明は、告白を含む、信頼できるいかなる手段によっても行うことができる。アンチ・ドーピング規則に基づく、ドーピング事例の聴聞会において、以下の立証規則が適用される。

- 3.2.1 関連する学術団体との協議後に WADA に承認され、査読がなされた分析方法および閾値の設定は、科学的に有効とみなされる。この科学的有効性の推定に対し異議を唱えようとする競技者または他の者は、かかる異議の前提条件として、まず異議の内容およびその根拠について WADA に通知するものとする。CAS も、自らの裁量により、WADA にあらゆる異議を通知することができる。CAS 委員は WADA の要請があれば、当該異議を評価するに当たり適切な科学的専門家を任命して支援を受けるものとする。WADA は CAS の案件記録を受領してから 10 日以内に、かかる手続きにおいて、当事者として介入する、法廷助言人として参加する、または別途証拠を提供する権利を有するものとする。
- 3.2.2 (他に採りうる基準、慣行又は手続とは対立するものとして) 国際基準の遵守は、国際基準に定められた手続を適切に

実施していると判断されることが必要である。

- 3.2.3 WADA認定分析機関およびその他のWADA承認分析機関は、分析機関に関する国際基準に準拠して、検体の分析および管理の手続きを実施しているものと推定される。競技者または他の者は、かかる分析機関が分析機関に関する国際基準を遵守しなかったことが、違反が疑われる分析報告を招いた合理的な原因となりうることを証明することにより、かかる前提に反論することができる。そのような場合、IAAFは、かかる逸脱が、違反が疑われる分析報告の原因ではないことを証明する責任を負う。
- 3.2.4 他の国際基準、または原規程もしくは本アンチ・ドーピング規則に定められている他のアンチ・ドーピング規則または方針からの逸脱があったとしても、かかる行為が、違反が疑われる分析報告等の原因となっていなければ、その証拠および結果は無効にはならない。他の国際基準、または原規程もしくは本アンチ・ドーピング規則に定められている他のアンチ・ドーピング規則または方針から逸脱する行為が、違反が疑われる分析報告に基づくアンチ・ドーピング規則違反または他のアンチ・ドーピング規則違反の合理的な原因となった可能性があることを、競技者または他の者が証明した場合は、IAAFまたはその他のアンチ・ドーピング機関は、違反が疑われる分析報告、またはアンチ・ドーピング規則違反の根拠が、かかる逸脱によるものではないことを証明する責任を負う。
- 3.2.5 管轄権を有する裁判所または専門的な懲戒機関によって決定が下され、これに対して不服申し立てがなされていない場合、かかる決定によって証明された事実は、当該事実に関し、決定を受けた競技者または他の者にとって反証できない証拠となるものとする。ただし、かかる決定が正当性の原則に反していることを、当該競技者または他の者が証明した場合はこの限りではない。
- 3.2.6 競技者または他の者が、(a)第5条のドーピング調査の一部としての要求やその他の質問に応じること、もしくは(b)聴聞



会に出頭して、聴聞会委員、またはアンチ・ドーピング規則違反を申立てている他のアンチ・ドーピング機関の質問に答えるようにとの要請が、合理的な時間の余裕をもって（直接、または聴聞会委員の指示による電話により）行われたにもかかわらず、競技者または他の者がかかる要請に応じること、を拒否もしくは履行しなかった場合、聴聞会委員は、アンチ・ドーピング規則違反を審議する聴聞会において、かかる事実を根拠に、競技者または他の者に対して不利な推論を導き出す場合がある。

## **第4条 禁止表と TUE**

### **4.1 禁止表の採択**

4.1.1 本アンチ・ドーピング規則には、原規程の第4条1に記載されている WADAが随時発行・改訂する禁止表が含まれる。

4.1.2 禁止表およびまたは禁止表に加えられた改訂部分に別途定められていない限り、禁止表およびその改訂版は、WADAがこれを発行した日から3カ月後に、IAAFや各国陸連が特段の行動をとるまでもなく、本アンチ・ドーピング規則の下で発効する。競技者および他の者はすべて、禁止表およびその改訂の発効日から、特段の手続きなしに、禁止表およびその改訂に拘束されるものとする。すべての競技者および他の者は、禁止表およびそのすべての改訂の最新版を熟知しておく責任を負う。

4.1.3 禁止表は AIUで入手できるようにし、AIUのウェブサイトに掲載する。AIUは、WADAによる禁止表のいかなる改訂も公開するための適正な措置を取るべきである。

### **4.2 禁止表に掲載された禁止物質および禁止方法**

#### **4.2.1 禁止物質および禁止方法**

禁止表には、将来の競技会で競技能力を増強するおそれ、または隠蔽のおそれがあるために、常時（競技会（時）においても競技会外においても）ドーピングとして禁止されている禁止物質および禁止方法、ならびに競技会（時）に限定して禁止されている物質および方法を明記するものとする。禁

止表は特定の競技のために WADA によって拡大される。禁止物質および禁止方法は、一般的なカテゴリー（例：蛋白同化薬）と別に、または特定の物質または方法に具体的に言及することにより、禁止表に記載するものとする。

#### 4.2.2 特定物質

第 10 条の適用にあたり、蛋白同化薬、ホルモンおよびホルモン作用増強物質、ホルモン拮抗薬、調節薬と禁止表に明示された物質を除き、すべての禁止物質 20 特定物質とする。特定物質は禁止方法を含まない。

#### 4.2.3 新たな種類の禁止物質

WADA が新たな種類の禁止物質を追加して禁止表の対象を広げる場合、WADA 常任理事会は、新たに追加される禁止物質の一部またはすべてを、本規則第 4 条 2.2 に定める特定物質とみなすか否かを定めなければならない。

### 4.3 WADA による禁止表の決定

禁止表に含まれる禁止物質および禁止方法、禁止表における物質の分類、ならびに常時禁止とするか競技会（時）に限定して禁止とするかについては、WADA の決定が最終的である。競技者も他の者も、当該物質または方法が隠蔽薬ではない、または競技能力を増強する効果を持たない、健康リスクがない、もしくはスポーツ精神を損なうものではないという主張を根拠に、WADA の決定に異議を唱えることはできないものとする。

### 4.4 治療使用特例 (TUE)

4.4.1 特定の状況下 (TUE の国際基準で定められた) において、競技者は治療目的で 1 つもしくは複数の禁止物質または禁止方法の使用が許可される (治療使用特例または TUE)。禁止物質もしくはその代謝物、マーカーの存在、および / または禁止物質もしくは禁止方法の使用、使用の企て、保有もしくは投与、投与の企ては、「治療使用特例に関する国際基準」に基づき付与された TUE の条項に適合する場合には、アンチ・ドーピング規則違反とは判断されない。

4.4.2 国際レベルの競技者は TUE を IAAF に申請しなければな

## らない

- (a) 対象となる物質または方法について競技者が各国陸連（または当該国において TUE を付与する所轄機関）からすでに TUE を付与されており、当該 TUE が治療使用特例に関する国際基準に定められている基準を満たす場合は、IAAF は国際大会のためにこれを承認するものとする。当該 TUE がかかる基準を満たさないと IAAF が判断し、その承認を拒否する場合は、IAAF はその旨を理由とともに速やかに競技者及び各国陸連（または当該国において TUE を付与する所轄機関）に通知するものとする。競技者と各国陸連は、かかる通知から 21 日以内に、第4条4.5 に従って当該事案を WADA に付託し審査してもらうことができる。事案が WADA の審査に付託された場合は、各国陸連（または当該国において TUE を付与する所轄機関）から付与されている TUE は、WADA による決定が下されるまで、国内競技会および競技会外検査において引き続き有効となる（ただし、国際競技会においては無効となる）。事案が WADA の審査に付託されなかった場合は、21 日間の審査期限が過ぎた時点で、当該 TUE はいかなる目的についても無効となる。
- (b) 対象となる物質または方法について競技者が各国陸連（または当該国において TUE を付与する所轄機関）からまだ TUE を付与されていない場合には、競技者は TUE の国際基準で定められた手順で、IAAF に TUE を直接申請しなければならない。IAAF が競技者の申請を却下する場合は、競技者に速やかにその旨を理由とともに通知しなければならない。IAAF が競技者の申請を承認する場合には、競技者のみならずその各国陸連（または当該国において TUE を付与する所轄機関）にもその旨を通知しなければならない。各国陸連（または当該国において TUE を付与する所轄機関）が、IAAF の付与した TUE が治療使用特例に関する国際基準に定められた基準を満たさないと判断した場合には、第4条4.5 に従い当該通知から 21 日以内に、

当該事案を WADA に付託して審査してもらうことができる。各国陸連（または当該国において TUE を付与する所轄機関）が事案を WADA の審査に付託した場合は、IAAF の付与した TUE は、WADA による決定が下されるまで、国際競技会および競技会外検査において引き続き有効となる（ただし、国内競技会においては無効となる）。各国陸連（または当該国において TUE を付与する所轄機関）が事案を WADA の審査に付託しなかった場合は、IAAF の付与した TUE は、21 日間の審査期限が過ぎた時点で、国内レベルの競技会においても有効となる。

- (c) TUE の付与または承認を IAAF に求める申請は、その必要性が生じたらすぐに、またいかなる場合においても（緊急もしくは例外的な場合、または治療使用特例に関する国際基準の第 4 条 3 が適用される場合を除く）、競技者が参加する次の競技会の少なくとも 30 日前には行わなければならない。詳しい申請手続きは、アンチ・ドーピング規定に定める通りである。IAAF は、TUE の付与申請または承認申請に対し判断を行うパネル（IAAF において TUE 付与を検討するための委員会（以下 TUE 委員会））を選任するものとする。IAAF TUE 委員会は、アンチ・ドーピング規定に定められている手続きに従い、申請を速やかに評価し決定を下すものとする。この決定は IAAF の最終決定であり、WADA、および競技者の各国陸連を含め関連するアンチ・ドーピング機関に対し、ADAMS を通じて報告されるものとする。
- (d) 競技者は、TUE の付与もしくは承認の申請（または TUE の更新の申請）が認められることを当然と考えるべきではない。申請が認められる前の禁止物質又は禁止方法の使用、保有又は投与は、競技者本人が完全にリスクを負う。
- (e) TUE 申請の目的で虚偽又は誤解を招く不完全な情報を提出した場合には（当該 TUE につき、他のアンチ・ドーピング機関に対する従前の申請が不成功に終わったことを

通知しなかったことを含むが、これに限らない。)、第2条5に基づく不当な改変又は不当な改変の企ての疑いとされる可能性がある。

#### 4.4.3 国際レベルでない競技者は国内レベルで TUE を申請しなくてはならない

- (a) 国際レベルでない競技者は、各国陸連（または当該国において TUE を付与する所轄機関）へ TUE を申請しなくてはならない。各国陸連はすべてのケースにおいて、この原則に従って、TUE の付与を IAAF と WADA に（ADAMS もしくはその他の手段を介して）直ちに報告する責任がある。IAAF が国際レベルでない競技者を検査しようとする場合には、IAAF は各国陸連（または当該国ないしは地域において TUE を付与する所轄機関）によるその競技者への TUE 付与を認めることとする。
- (b) AIU が国際レベルでない競技者を検査しようとする場合には、AIU は各国陸連（または当該国において TUE を付与する所轄機関）によるその競技者への TUE 付与を認めることとする。AIU が国際レベルでない競技者もしくは国内レベルではない競技者を検査しようとする場合には、AIU は競技者について、競技者が治療目的で使用している禁止物質または禁止方法について遡及的 TUE を申請することを認めるものとする。

#### 4.4.4 TUE の終了、解除、撤回または取り消し

- (a) 本アンチ・ドーピング規則に従い付与された TUE は、(a) 更なる通知その他形式要件を要することなく、付与された期間の末日において自動的に終了するものとし、(b) TUE の付与にあたり TUE 委員会が賦課した要件又は条件を競技者が速やかに遵守しない場合には、解除されることができ、(c) TUE を付与する基準を事実上充足しない旨後日判断された場合には、TUE 委員会はこれを撤回することができ、または (d) WADA による審査もしくは不服申立てにあたり、取り消されることができる。
- (b) かかる場合には、競技者は、TUE の終了、解除、撤回

又は取消しの効力発生日より以前の、TUEに従った対象となる禁止物質又は禁止方法の使用、保有又は投与に基づく措置の対象とはならないものとする。後日の違反が疑われる分析報告の第7条2に基づく審査は、当該報告が、当該日付に先立つ禁止物質または禁止方法の使用に合致するか否かの検討も含むものとし、合致する場合には、アンチ・ドーピング規則違反の主張はなされない。

#### 4.4.5 TUE 決定の審査及び不服申し立て

- (a) WADAは、国内アンチ・ドーピング機関が付与したTUEを承認しない旨のIAAFによる決定が競技者または国内アンチ・ドーピング機関によりWADAに申し立てられた場合に審査を行う。またWADAは、TUEを付与する旨のIAAFによる決定が国内アンチ・ドーピング機関よりWADAに申し立てられた場合に審査を行う。WADAは、影響を受ける者による要請又は自らの主導により、他のTUE決定をいつでも審査することができる。審査を受けているTUE決定が治療使用特例に関する国際基準の定める基準を充足する場合には、WADAはこれを取り消さない。TUE決定が当該基準を充足しない場合には、WADAはこれを取り消す。
- (b) IAAF（または国内アンチ・ドーピング機関がIAAFに代わって申請を検討する旨を合意した場合には、国内アンチ・ドーピング機関）によるTUE決定のうち、WADAが審査していないもの、またはWADAが審査したが取り消さなかったものは、第13条に従い、競技者および/または国内アンチ・ドーピング機関がこれをCASにのみ不服申し立てを提起することができる。
- (c) TUE決定を取り消す旨のWADAによる決定は、第13条に従い、影響を受ける競技者、国内アンチ・ドーピング機関および/またはIAAFによって、CASにのみ不服申し立てを提起することができる。
- (d) TUEの付与もしくは承認またはTUE決定の審査を求め、適切に提出された申請に対して、合理的な期間内に所

定の対応を行わなかった場合には、当該申請は却下されたものとする。

## 第5条 検査およびドーピング調査

### 5.1 検査およびドーピング調査の目的

アンチ・ドーピング規則に基づく検査およびドーピング調査は、アンチ・ドーピングの目的でのみ行われるものとする。

- 5.1.1 検査は、禁止物質または禁止方法の存在／使用に対する厳格な規則に基づく禁止について、競技者の遵守（または非遵守）に関し分析に基づく証拠を得るために行われるものとする。AIUが実施する検査配分計画、検査、検査後の行動、およびすべての関連の行動は、検査およびドーピング調査に関する国際基準と TDSSA に準拠するものとする。AIUは、検査およびドーピング調査に関する国際基準及び TDSSA によって定められた基準に従って、着順検査、ランダム検査および特定対象検査数を決定しなければならない。検査およびドーピング調査に関する国際基準の全ての規定は、全ての検査に関して自動的に適用されるものとする。

- 5.1.2 ドーピング調査は以下の通り行われる。

- (a) 非定型報告、ならびにアスリート・バイオロジカル・パスポートに基づく違反が疑われる報告に関連して、第7条4および第7条5にそれぞれ従い、第2条1または第2条2あるいはその両方に基づきアンチ・ドーピング規則違反が発生したか否かを判定するために情報または証拠（特に分析に基づく証拠を含む）を収集する。
- (b) 居場所情報関連義務違反に関連して、第7条6に従い、第2条4に基づきアンチ・ドーピング規則違反が発生したか否かを判定するために情報または証拠（特に分析によらない証拠を含む）を収集する。
- (c) その他のアンチ・ドーピング規則違反となりうる事項に関連して、第2条2から第2条10までのいずれかの条項に基づきアンチ・ドーピング規則違反が発生したか否かを判定するために情報または証拠（特に分析によらない証拠を

含む)を収集する目的で行われる。

## 5.2 検査の範囲

5.2.1 資格停止期間中の競技者を含め、引退していない競技者は、いかなる競技者も、AIUまたは競技者に対し検査権限を有するアンチ・ドーピング機関により、時期と場所を問わず、検体の提出を求められることがある。

原規程第5条3に定められた競技会検査上の制限に従う：

- (a) IAAFは、本アンチ・ドーピング規則の緒言で規定されているすべての競技者に対し、競技会（時）および競技会外の検査権限を有する。
- (b) 各国内アンチ・ドーピング機関は以下のすべての競技者に対し、競技会（時）および競技会外の検査権限を有する。それらの競技者には、その国の国民、居住者、またはその国のスポーツ機関の資格保有者または会員、その国内アンチ・ドーピング機関の所属する国にいる者が含まれる。
- (c) IOCを含む主要大会主催機関は、以下のすべての競技者に対し、競技会（時）および競技会外の検査権限を有する。それらの競技者には、将来の主要大会に参加する者、または将来の主要大会の検査機関に従わなければならない者が含まれる。
- (d) WADAは原規程20条に定められた競技会（時）および競技会外の検査権限を有する。
- (e) AIUが検査の一部を（直接または各国陸連を経由して）国内アンチ・ドーピング機関に委託する、または、請け負わせる場合には、当該国内アンチ・ドーピング機関は、自らの費用負担において、追加の検体を採取すること、または追加の種類の実行を行うよう分析機関に指示を与えることができる。追加の検体が採取されたり、追加の種類の実行が行われたりした場合には、AIUはその旨について結果も含めた通知を受けるものとする。

## 5.3 検査配分計画

5.3.1 検査およびドーピング調査に関する国際基準と矛盾なく、また、同じ競技者の検査を実施する他のアンチ・ドーピング



機関と連携して、AIUは効果的で、網羅的でかつ相応しい検体配分計画を策定し、実施しなければならない。検体配分計画は、すべて検査およびドーピング調査に関する国際基準およびTDSSAの要件に準拠し、種目、競技者のカテゴリー、検査の種類、採取された検体の種類、および検体分析の種類の間で適切に優先順位をつけるものとする。AIUは、IAAFの現在の検体配分計画のコピーを要求に応じて、WADAに提供しなければならない。

5.3.2 IAAFが検体配分計画を策定するにあたり、AIUは、既に各国陸連および/または関連する国内アンチ・ドーピング機関または第三者検査機関によって実施されている検査の水準を考慮する。

5.3.3 合理的に実行可能な場合、複数の検査機関による検査を効率化し、不必要な繰り返し検査を避けるため、これらのアンチ・ドーピング規則に基づく検査は、ADAMSまたはWADAが承認した別のシステムを介して調整されなければならない。

5.3.4 AIUによって行われた、および国内レベルの競技者に行われた検査結果は、検査における不必要な重複を避けるために、WADAクリアリングハウスを通じて報告される。

## 5.4 適切な検査要件

5.4.1 AIUおよび各国陸連(および/または関連する国内アンチ・ドーピング機関または第三者検査機関)によって実施されるすべての検査は、検査時には本アンチ・ドーピング規則およびアンチ・ドーピング規定に準拠していなければならない。

5.4.2 アンチ・ドーピング規定は、IAAFカOUNシルによって時に応じて修正される(WADAによる関連する国際基準または技術文書の改正を含む)。アンチ・ドーピング規定の最新版は、AIUのウェブサイトで購入できるものとする。

## 5.5 競技会(時)検査

5.5.1 原規程第5条3に規定されている場合を除き、競技会期間中に競技会場で検査を主導し指示するのは、1つの機関だけである。以下の国際競技大会では、検体の収集は、IAAFによっ

て主導され、指示されるものとする。

- (a) ワールドアスレティックシリーズ競技会
- (b) 規則第1条1(e)にある国際招待競技会
- (c) IAAFパーミット大会
- (d) IAAFラベルロードレース
- (e) AIUが決定するその他の国際競技会。

AIU（または、競技会の所轄組織である他の国際機関）の要請で、競技会場外での競技期間中の検査は、AIU（または競技会の所轄組織）と調整するものとする。

- 5.5.2 競技会で検査を主導し指揮する権限のないアンチ・ドーピング機関が、競技会期間中に競技会場で競技者の検査を行うことを希望する場合、検査の実施および調整の許可を得るためにアンチ・ドーピング機関はまず IAAF（または競技会の所轄組織である国際機関）と協議する。IAAF（または競技会の所轄組織である国際機関）からの回答に不服の場合、検査およびドーピング調査に関する国際基準に記載されている手順に従って、アンチ・ドーピング機関は WADA に検査実施の許可およびその検査をどのように調整するか尋ねる。WADA は IAAF（または競技会の所轄組織である国際機関）と協議し、情報共有する前に、検査の承認を与えてはならない。WADA の決定は最終的であり、上訴の対象とはならない。検査実施の認可に別段の定めがある場合を除き、その検査は競技会外検査とみなす。その検査の結果管理は、競技会の所轄組織の規則に別段の定めがない限り、検査を実施するアンチ・ドーピング機関に責任がある。

- 5.5.3 本規則第5条5にかかわらず、AIUは、競技会および競技会場の検査責任を有するアンチ・ドーピング機関を含む競技会に参加する検査機関のもとで、国内競技会期間中に検査を行うか決めることができる。

## 5.6 競技会検査の監視

- 5.6.1 AIUは、本アンチ・ドーピング規則およびアンチ・ドーピング規定が適切に適用されることを確認する目的で、第5条5.1の国際競技会へ代表者を派遣することができる。その

競技会の組織委員会は、IAAF代表団がその競技会に出席することを承認し、円滑に行動するために必要なすべてのことを行わなければならない。

- 5.6.2 IAAFおよびワールドアスレティックシリーズ競技会の組織委員会ならびに各国陸連および国内競技会組織委員会は、その競技会で独立オブザーバープログラムを認可し、円滑に行動する。

## 5.7 競技者居場所情報

- 5.7.1 AIUは、検査およびドーピング調査に関する国際基準の付属書Iの下で居場所情報の提出が求められている競技者の国際検査対象者登録リストを作成し、名前または明確に定義された特定の基準で識別する、国際検査対象者登録リストに含まれる競技者を、ADAMSを介して利用可能とする。AIUは、国内アンチ・ドーピング機関と競技者の識別とその居場所情報の収集を調整するものとする。AIUは、必要に応じて、競技者が国際検査対象者登録リストに登録される基準を見直し、更新し、国際検査対象者登録リストの資格を、設定された基準に従って随時適切に改訂するものとする。競技者は、国際検査対象者登録リストに登録される前および削除される時に通知される。国際検査対象者登録リストの各競技者は、いずれの場合も検査およびドーピング調査に関する国際基準の付属書Iに従い、以下を行う：(a)居場所をAIUに四半期ごとに報告する(b)必要に応じてその情報を更新し、常に正確で完全な状態を維持する(c)その居場所で自分自身が検査に応じられるようにする。

- 5.7.2 本規則第2条4の目的上、検査およびドーピング調査に関する国際基準の要求を満たさなかった競技者は、居場所情報提出義務違反または検査未了と判断することができる検査およびドーピング調査に関する国際基準で定められた条件が満たされている場合は、居場所情報提出義務違反または検査未了（検査およびドーピング調査に関する国際基準に定義されているとおり）とする。

- 5.7.3 国際検査対象者登録リストに登録された競技者は、(a) 競

技者が引退したことを IAAF に書面で通知しない限り、または (b) IAAF が国際検査対象者登録リストへの登録基準を満たしていないことを本人に通知しない限り、検査およびドーピング調査に関する国際基準の付属書 I の居場所要件を遵守する義務を引き続き負う。

5.7.4 競技者に関する居場所情報は、WADA 及び競技者を検査する権限を有する他のアンチ・ドーピング機関と共有され (ADAMS を通じて)、常に厳重な秘匿性を維持しなければならない。常に厳重な秘匿性を維持しなければならない。原規程第 5 条 6 に定められた目的のためにのみ使用されるものとし、必要がなくなれば、プライバシーと競技者情報の保護のための国際基準に従って破棄されなければならない。

5.7.5 これらのアンチ・ドーピング規則に基づく検査の実施において AIU (および、該当する場合は、WADA または他の検査機関) を支援するのは、各国陸連、各国陸連の役員および各国陸連の管轄下にある他の者の義務である。各国陸連、各国陸連の役員および各国陸連の管轄下にある他の者が、検査の実施を妨げ、阻み、遮る、または改ざんすることは、第 2 条 5 に基づく改ざんまたは改ざんの試みという判断結果となる。

5.7.6 AIU は、その国において居場所情報または検査に関して問題点があれば WADA に報告しなければならない。

## 5.8 引退した競技者の競技会への復帰

5.8.1 AIU に引退を表明した国際検査対象者登録リストに登録されている競技者は、競技会に戻る 6 ヶ月前に競技会参加再開の意思を書面で AIU に通知し、検査およびドーピング調査に関する国際基準の付属書 I の居場所要件にしたがって居場所情報を提出し (要求されている場合)、検査に応じることができる状態となるまで国際競技会または国内競技会で競技を再開することはできない。WADA は AIU と競技者の国内アンチ・ドーピング機関と協議の上、その規則の厳格な適用が競技者にとって明白に不公正である場合には、6 ヶ月前までの書面による通知規則に免除を与えることができる。こ

の第5条8.1に違反して得られた競技結果は無効となる。

- 5.8.2 競技者が資格停止期間中にスポーツから引退した場合、競技会参加再開の意思を6ヶ月前までに書面でAIUおよび国内アンチ・ドーピング機関に通知（または当該競技者の引退した日において残存する資格停止期間が6カ月を超える場合、当該残存期間に相当する期間前の通知）し、検査およびドーピング調査に関する国際基準の付属書Iの居場所要件にしたがって居場所情報を提出し（要求されている場合）、通知後検査に応じることができる状態となるまで競技者は、国際競技会または国内競技会で競技を再開してはならない。

### 5.9 国内レベルでの検査のモニタリング

AIUは国内レベルで実施される検査を注視する。これには、各国陸連および/または関連する国内アンチ・ドーピング機関または第三者検査機関によって当該国で実施された競技会（時）検査と競技会外検査が含まれるが、これに限定されない。国際競技大会における各国陸連の選手の好成績を考慮して、または他の理由により、国内レベルで実施される競技会検査および/または競技会外検査が不十分または不適切であるとAIUが判断した場合、IAAFは、当該国で十分なレベルの検査を確実にを行うために、必要があるとみなされるような措置を講じるよう、各国陸連に要求することができる。各国陸連がIAAFの決定に違反した場合、第16条に基づく制裁を課することができる。

### 5.10 ドーピング調査と情報収集

- 5.10.1 上記第5条に従って検査を実施することに加えて、AIUはアンチ・ドーピングに関する情報（インテリジェンス）を収集し、アンチ・ドーピング規則違反の証拠か、またはその証拠につながる事柄について、原規程および検査およびドーピング調査に関する国際基準に従って、ドーピング調査を実施する権限を有する。この調査は、他の署名当事者および/または関連機関と共同して実施することができ、および/またはかかる捜査で得られた情報を他の署名当事者および/または関連機関と共有することができる。AIUは、他の署名当事

者および/またはその他の関係機関によって行われた捜査が適切であると認められる場合は、捜査の結果が出るまで、自らの捜査を保留する裁量権を有する。

5.10.2 競技者または他の者が、他の競技者または他の者がアンチ・ドーピング規則違反を犯したことを知っている、または疑う場合、最初に知り得た競技者または他の者が、その知りえたことまたは疑惑を可能な限り早急に AIU に報告する義務を負うものとする。最初に知り得た競技者または他の者は、知りえたことまたは疑惑が既に報告されている場合であっても、アンチ・ドーピング規則違反に関して新たに知りえたことまたは疑惑を誠実に事象ごとに報告する継続的な義務を負うものとする。正当な理由なしに上記を拒否または違反した場合は、第12条を適用するものとする。

5.10.3 競技者と他の者は、第5条に基づいて行われた検査すべてに協力しなければならない（正当な理由なしに拒否または違反した場合は、第12条を適用するものとする）。以下に限定はされないが特記事項を示す。

(a) AIU は、競技者または他の者に対して、アンチ・ドーピング規則違反の証拠か、またはその証拠につながる事柄について AIU に報告する書面の提出を要求することができる（要求）。競技者または他の者に事情聴取に出席することおよび/または関連する事実および状況に関する情報を記載した書面を提供することを含む（ただしこれに限定されない）。競技者またはその他の者は、そのような要求を受けてから7就業日以内または AIU に指定された期限内にその情報を提供しなければならない。AIU に提出された情報は、アンチ・ドーピング規則違反に関連する調査の実施および/または手続をするためにその情報を開示する必要がある場合、または管理機関、専門機関もしくは司法機関が、スポーツ以外の法律または規則に基づく捜査または訴追を行う場合を除いて機密保持されなければならない。

(b) 競技者または他の者は、要求により求められた情報を保

留する権利、保護および特権を放棄し、剥奪される。競技者または他の者がそのような情報の作成を拒否または違反した場合、また、第12条に基づいて懲戒処分が提起された場合、またはアンチ・ドーピング審査会は、第7条8に基づき、要求について提供されるべき十分な根拠があると確認した場合、競技者または他の者が国際競技会で競技する（または、サポートスタッフの場合は、競技会に参加する競技者を支援する）資格を剥奪され、要求についての情報提出を保留している間、国際競技会への参加や権利を拒否されることがある。

- 5.10.4 競技者または他の者が調査手続を妨害しようとする場合（虚偽の、誤解を招く、または不完全な情報を提供することによって、および/または潜在的な証拠を破壊することなどによって）、第2条5（不当な改変を施した、または不当な改変を企てた場合）違反とすることができる。
- 5.10.5 IAAFは、いかなる時でも各国陸連に以下のことを要求できる。(i) 各国陸連の管轄下にある1人またはそれ以上の競技者またはその他の者によるこれらのアンチ・ドーピング規則違反の可能性を調査する（適切な場合には、当該国の国内アンチ・ドーピング機関および/またはその他の関係する国の機関または組織と連携して行動する）、および(ii) そのようなドーピング調査について書面による報告を、AIUが定める妥当な期間内に提供すること。未成年者によるアンチ・ドーピング規則違反があった場合、もしくはサポートスタッフが、アンチ・ドーピング規則違反を犯したと認められた一人以上の競技者に対して支援を提供していた場合、各国陸連の管轄下にあるサポートスタッフ）に対して各国陸連によって自動的にドーピング調査（およびAIUに提出された調査の書面による報告書）が行われる。各国陸連が本規則に基づいてドーピング調査を行うこと、またはAIUによって定められた合理的な期間内に書面による報告書を作成することの不履行または拒否は、第16条に従って各国陸連に制裁を科する。
- 5.10.6 ドーピング調査の過程で、AIUが潜在的なアンチ・ドー

ピング規則違反のために捜査すべきとする追加の競技者または人物を特定した場合、その捜査はそれぞれの関与に対処するために拡大することができる。

- 5.10.7 第5条に基づくドーピング調査の結果、AIUは、競技者または他の者が、アンチ・ドーピング規則違反を犯したことに對して責任を取るべき事案であるとの見解を得た場合、AIUの長は、第7条7に規定されているように、アンチ・ドーピング審査会に問題を提起する。

## **第6条 検体分析**

### **6.1 検体分析の目的**

検体は、本アンチ・ドーピング規則の下に分析される。(i) 禁止表に記載されている禁止物質および禁止方法の検出のため、および/または、禁止物質および禁止方法の使用の証拠として(ii) AIUによるDNA検査もしくはゲノム解析を含む競技者の尿、血液もしくはその他の検体に含まれる関係するパラメータに関する検査実施の支援、および/またはその両方のため、(iii) その他、正当なアンチ・ドーピング上の目的のため、に行われるものとする。検査から得られた関連情報は、特定対象者に対する検査の実施を指示するため、または、本規則第2条1におけるアンチ・ドーピング規則違反を証明するため、またはその両方のために使用することができる。検体は、将来の分析を行うために採取され、保管することができる。

### **6.2 認定分析機関および承認分析機関の使用**

- 6.2.1 第2条1(競技者の検体における禁止物質または禁止方法の存在)の目的において、検体は、WADA認定分析機関またはWADAにより承認されたその他の分析機関によってのみ分析されるものとする。第5条5.1に従ってAIUが採取した検体の場合、AIUはその検体をAIUの承認を受けたWADA認定分析機関もしくはWADA承認分析機関(または状況に応じて血液分析機関もしくは移動検査施設)に限って送るものとする。



第2条1の違反は、WADA認定分析機関またはWADAにより承認されたその他の分析機関によって実施される分析によってのみ確定される。他の条項の違反は、結果が信頼できるものである限り、他の分析機関の分析結果を用いて確定することができる。

- 6.2.2 第6条2.1に記載されているように、選手に関連した尿検体を分析するかどうかを決定するために血液（または他の尿以外）検体をスクリーニングする目的で、AIUは、検体をWADAによって認定または承認された分析機関またはWADAによって承認された他の分析機関（例えば、地元の病院または移動検査施設）に提出することができる。
- 6.2.3 ABP検査の目的のために、AIUはWADAによって認定または承認された分析機関またはWADA認定分析機関のサテライト、WADA認定分析機関によってISO認定が適用され運営されている移動施設の1つまたは複数に検体を送ることができる。
- 6.2.4 第6条2の前項の規定を条件として、本規則に基づいて収集された検体の分析に使用される分析機関または他の施設は、AIUによってのみ選択されるものとする。

### 6.3 検体の所有権と検体使用の制限

- 6.3.1 IAAFの検査権限のもとで採取された検体（と関係するデータ）はIAAFの所有物である、また、AIUは、その検体の分析と処分に関するすべての事項を決定する権利がある。
- 6.3.2 競技者の書面による同意なく、検体を研究に用いることはできない。第6条2を除く目的で（競技者の同意を得て）用いる検体は、特定の競技者を追跡することができないように個人識別が削除されるものとする。

### 6.4 検体分析・報告基準

分析機関は、分析機関に関する国際基準に従って検体を分析し、その結果を報告するものとする。AIUは、検査およびドーピング調査に関する国際基準に基づいて検査技術文書に記載された分析の項目よりも広範にその検体を分析するよう、分析機関に要請することができる。

## 6.5 検体の追加解析

- 6.5.1 AIUは、いかなる段階においても追加分析の必要性が生じた場合、検体を追加分析を要求することができ、かかる検査の結果を根拠に、検体が、違反が疑われる分析報告または他のアンチ・ドーピング規則違反に該当するか否かの判断を下すことができる。
- 6.5.2 AIUによって採取された検体は保管され、IAAFまたはWADA（ただしIAAFの承諾を必要とする）から指示があった場合に限り、第6条1の目的において、さらなる分析の対象とすることができる。陸上競技で採取されたその他の検体はすべて、検査実施機関またはIAAF（ただし検査実施機関の承諾を必要とする）またはWADAから指示があった場合に限り、再検査することができる。検体を再検査する場合の状況および条件については、分析機関に関する国際基準及び検査とドーピング調査に関する国際基準に準拠するものとする。

## 第7条 結果管理

- 7.1 下記に示す第7条2を除いて、結果管理や聴聞会は検体採取に関わる各国陸連またはアンチ・ドーピング機関（検体採取に関わらないのであれば、競技者または他の者にアンチ・ドーピング規則違反があったことを先に通達し、確実に規則違反を追及できる方）の責任で、それらの手続きルールに則って実施される。
- 7.2 AIUは下記に示す状況において、本アンチ・ドーピング規則のもとに結果管理について責任を負う。
- 7.2.1 サポートスタッフまたはアンチ・ドーピング規則違反に関わる可能性のある人に対してAIUが行うドーピング調査を含む本アンチ・ドーピング規則の下で行われたすべての検査に関連して得られた規則違反の可能性に対して
- 7.2.2 IAAFが検査実施機関、または結果管理機関である場合に、第7条3～5に関してAIUによって行われたドーピング調査に対して

- 7.2.3 第5条に従って行われた全てのドーピング調査と関連した規則違反の可能性に対して
- 7.2.4 各国のアンチ・ドーピング機関、もしくはそれに相当する検査実施機関が国際レベルの競技者に対して行った検査に関連した規則違反の可能性に対して
- 7.2.5 検査に関するものではないアンチ・ドーピング規則違反の可能性に対して
- (a) 国際レベルの競技者、サポートスタッフ、もしくは国際競技会で何らかの立場を持つ人、または国際レベルの競技者に関わる人
  - (b) IAAFは競技者または他の者に対してアンチ・ドーピング規則違反について最初に通知を行い、規則違反を追及するアンチ・ドーピング組織である。
- 7.2.6 各国のアンチ・ドーピング機関は第5条2.1に従って追加の検体を集める場合、当該アンチ・ドーピング機関が検体の採取を実施し、または指示するときと同様に、追加の検体についても結果管理責任を負うこととなる。しかしながら、各国アンチ・ドーピング機関は、そのアンチ・ドーピング機関の費用で追加検査を分析機関に依頼できるに過ぎず、AIUが結果管理責任を負う。
- 7.2.7 問題になっているアスリートの居場所情報がAIUに報告されていれば、第2条4（居場所情報提出義務違反や検査未了）に対する違反の可能性にもとづく結果管理はAIUが行うことになる。居場所情報提出義務違反や検査未了であると認定したアンチ・ドーピング機関はその情報をADAMSや他の関連するアンチ・ドーピング機関が利用できるようなWADAが認証した別のシステムを通じてWADAに伝えなければならない。
- 7.2.8 さらに、AIUは下記のケースにおいては、既定の結果管理責任を負うことになる。
- (a) 各国陸連や各国アンチ・ドーピング機関が、競技者、またはその他本アンチ・ドーピング規則が適用される他の者に対してどのような規則も適用できる権限をもたない場

合、または各国陸連や各国アンチ・ドーピング機関もそのような権限を有していない場合は AIU、または第三者機関（各国陸連や各国アンチ・ドーピング機関も含まれる）により結果管理が行われる。

(b) WADAの指示によって行われた検査の結果管理や聴聞会の実施、または WADAによって発見されたアンチ・ドーピング規則違反については WADAから指示を受けたアンチ・ドーピング機関が実施する。

(c) IOCやそれに相当する主要競技会組織で行われた検査の結果管理や聴聞会、またはこれらの組織で発見されたアンチ・ドーピング規則違反は、その問題となる国際競技会からの除外以上の競技結果の失効、競技大会で得たメダル・ポイント・賞の剥奪・アンチ・ドーピング規則違反に対応する費用の回収を含めて AIUに付託する。

7.2.9 第7条に基づいて、IAAFと各国陸連、各国アンチ・ドーピング機関のうちどこが結果管理責任を負うかについて論争が生じた場合、WADAがその主機関を決定する。この論争に関与するアンチ・ドーピング機関は WADAの決定事項に対してその決定日から7日以内に CASへ不服申し立てすることができる。この申し立ては CASによって迅速に取り扱われ、一人の仲裁人が決定する。

7.2.10 どの機関が結果管理や聴聞会を行うかに関係なく、第7条と第8条で示される原理については遵守されなければならない。

### 7.3 違反が疑われる分析報告の審査

7.3.1 AIUはA検体に関する違反が疑われる分析報告を受け取った場合、以下の判断を行うために審査を行うものとする。(a) TUEが付与されているか、もしくは TUEに関する国際基準に適合しているとして今後付与されるかどうか。(b) 検査およびドーピング調査に関する国際基準、もしくは分析機関に関する国際基準から明らかな逸脱が、違反が疑われる分析報告の原因となりえるかどうか。

7.3.2 上記第7条3.1に定める違反が疑われる分析報告の検討に

において、TUEが適用される、または検査およびドーピング調査に関する国際基準または分析機関に関する国際基準から明らかに逸脱したことが、違反が疑われる分析報告の原因となっている場合、全ての検査結果は陰性とし、競技者や各国陸連、所属国のアンチ・ドーピング機関、WADAにその旨を伝えなければならない。

7.3.3 上記第7条3.1に定める違反が疑われる分析報告の検討において、TUEが適用される、またはTUEに関する国際基準に適合する、または検査およびドーピング調査、もしくは分析機関に関する国際基準から明らかに逸脱していることが、違反が疑われる分析報告の原因となっていない場合、AIUは即座に競技者に通知し、同時に各国陸連、所属国のアンチ・ドーピング機関、WADAにもその旨を第14条1に示すような形で伝えなければならない。

- (a) 違反が疑われる分析結果
- (b) 違反したアンチ・ドーピング規則
- (c) 違反が疑われる分析結果について競技者がAIUに対して説明するための期限
- (d) B検体の速やかな分析を要求できる競技者の権利、それを行わない場合B検体分析は断念したとみなされること
- (e) 競技者もしくはAIUがB検体の分析を要請する場合、分析日、時間、および場所
- (f) そのような検査が要請されれば、分析機関に関する国際基準に従って競技者や競技者の代理人がB検体の開封及び分析に立ちあう機会
- (g) 競技者が、分析機関に関する国際基準が満たされていることを含んだA、B検体の分析結果書類一式を要求する権利（競技者負担となる）

7.3.4 競技者または競技者の代理人はB検体分析に参加し、かつ分析が実際行われている場に立ちあうことが可能である。陸連の代表者やAIUの代表者が参加し、立ちあうこともできる。競技者がB検体の分析を要請している間は暫定的資格

停止の状態となる。

- 7.3.5 もし競技者がB検体の分析を要請しなかったとしても、その分析が競技者の事例の判断に関連性があると考えられる場合は、AIUがいつでもB検体の分析を要請することができる。
- 7.3.6 AIUが違反の疑われる分析結果についてこれ以上追及する必要がないと判断した場合、競技者、各国陸連、所属国のアンチ・ドーピング機関とWADA、および第13条に基づき不服申し立ての権利のあるアンチ・ドーピング機関に対して、AIUは当該事項を通知しなければならない。

#### **7.4 非定型報告の審査**

- 7.4.1 分析機関に関する国際基準に従い、内因的にも生成されうる禁止物質の存在を更なるドーピング調査の対象である非定型報告として報告するよう、分析機関に指示が与えられる場合がある。
- 7.4.2 非定型報告を受け取った場合、AIUは、以下の判断を下すため審査を実施するものとする。(a)非定型報告は、本アンチ・ドーピング規則に基づいて付与された、または付与もしくは承認される予定のTUEが適用されるかどうか、もしくは(b)アンチ・ドーピング規定または分析機関に関する国際基準からの明らかな逸脱行為がないか
- 7.4.3 この審査において、TUEの適用、または逸脱が非定型報告の原因となっているとの結論が得られなかった場合、AIUは必要なドーピング調査を実施する。
- 7.4.4 この調査の終了後には、非定型報告について違反が疑われる分析報告としての処理が進められるかどうか、競技者と第14条1.2に示されたアンチ・ドーピング機関に対し通知がなされるものとする。この非定型報告が、違反が疑われる分析報告として処理される場合は、第7条3.3に従って、競技者に通知されるものとする。
- 7.4.5 AIUは、ドーピング調査を終え非定型報告を問題にするか否かの決定を下すまでは、非定型報告についての通知を行わない。ただし以下のいずれかに該当する場合はこの限りではない。

- (a) 第7条4に基づき、結論を下す前にB検体の分析を行う必要があるとAIUの長が判断した場合、AIUは競技者に通知した上でB検体分析を行うことができる。この通知には、非定型報告の内容ならびに、第7条3.3のうち、該当する情報を記載する。
- (b) 近く国際競技会の開催を予定している主要大会機関、または国際競技会を控え、チームメンバー選出の期限に迫られているスポーツ団体より、その主要大会機関またはスポーツ団体が提出したリストに、未解決の非定型報告がある競技者が含まれているか否かを知らせてほしいとの要請がAIUに寄せられた場合、AIUは、該当する競技者に非定型報告を通知したうえで、かかる競技者を特定するものとする。

#### 7.5 違反が疑われるアスリート・バイオロジカル・パスポートの審査

AIUのアスリート・バイオロジカル・パスポートプログラムに関する結果管理は、アンチ・ドーピング規定に定められている手続きに従って行われるものとする。AIUはアンチ・ドーピング規則違反があったと認めた場合には、第8条に定めるように違反通告を競技者に速やかに伝えるものとする。他のアンチ・ドーピング機関は、第14条1.2に定める通り通知を受けるものとする。

#### 7.6 居場所情報関連義務違反の審査

検査対象者登録リストに記載された競技者によって明白な居場所情報提出義務違反（登録不備または検査未了）が発生した場合は、AIUがアンチ・ドーピング規定に定められた手順に従って、その結果管理を行う。AIUは、アンチ・ドーピング規則違反があったと認めた場合には、第8条に定めるように違反通告を競技者に伝えるものとする。他のアンチ・ドーピング機関は、第14条1.2に定める通りに通知を受けるものとする。

#### 7.7 アンチ・ドーピング規則違反の可能性がある違反が疑われる分析報告、非定型報告、違反が疑われるアスリート・バイ

## オロジカル・パスポート、または居場所情報義務違反以外の 審査

- 7.7.1 違反が疑われる分析報告や非定型報告、違反が疑われるアスリート・バイオロジカル・パスポート、居場所情報関連義務違反以外のアンチ・ドーピング規則違反の可能性がある証拠がある場合、AIUの長は必要に応じてドーピング調査の継続や追加のドーピング調査を命じることができるものとする。
- (a) 個別の事案を勘案してそれに精通したアンチ・ドーピング審査会委員を3名確定すること。
  - (b) 証拠を含む全てのファイルをそれぞれの審査会委員に送ること。および
  - (c) 証拠を審査し、第2条の案件に合う事例かどうかを決定するようアンチ・ドーピング審査会委員に要請すること。
- 7.7.2 アンチ・ドーピング審査会委員が審査により第2条の案件に合うと結論付けた場合、第8条に基づいてAIUは競技者に対して違反通告を行う。
- 7.7.3 第2条の案件に合う事例ではないとAIUが結論づけた場合、AIUはWADA、所属国のアンチ・ドーピング機関、および第13条（第13条2に不服申し立てする権利が記載されている）に基づいた不服申し立てが可能なその他のアンチ・ドーピング機関に対して、当該事例は更なる調査を進めない旨を伝えなければならない。

## 7.8 要求の審査

- 7.8.1 AIUの長は、要求に従わない競技者または他の者に対して第5条10.3に示された結論を適用しようとする場合、アンチ・ドーピング審査会の一人以上の委員に対して、要求を履行しない競技者の国際競技会への参加資格や参加申し込み、参加認定の取り消しという要求に正当性があるかどうかを確認しなければならない。アンチ・ドーピング審査会委員への照会は競技者または他の者への要求がある前、または要求が行われた後、さらに競技者または他の者が従わないときに行われるが、いずれの場合においてもアンチ・ドーピング審査



会委員が要求について十分正当性があるとするまではどのような結論も下さないこととする。

7.8.2 要求を検討する際、アンチ・ドーピング審査会委員は自由裁量を持ち、AIUや競技者、また疑義のもたれる人物からの意見の開陳を求めても良いが、これは義務ではない。

7.8.3 アンチ・ドーピング審査会委員は要求に正当性がないと判断した場合、(a) AIUは競技者または他の者への要求を遂行してはならず、そして(b)競技者または他の者が要求を履行しなかったことに何の制裁措置も科してはならない。

7.8.4 アンチ・ドーピング審査会委員は要求に正当性があると判断した場合、競技者または他の者が要求に対して情報開示を行わなければ、第5条10.3に示される内容が適用される。

## 7.9 IOCやその他主要競技会組織による検査における結果管理

IOCまたはその他の主要大会組織（例：英連邦競技大会、パン・アメリカン競技大会の所轄機関）による検査については、競技者に対し、当該国際競技会での失効処分以上の制裁措置を決定する場合に限り、AIUが本アンチ・ドーピング規則に基づき結果管理を行う。要請に応じ、IOCまたはその他の主要大会組織は15日以内に事例の全ファイルのコピーをAIUに提供する。

## 7.10 暫定的資格停止が適用される原則

7.10.1 **強制的な暫定的資格停止**：違反の疑われる分析報告が特定物質以外の禁止物質の使用や禁止方法によるものである場合、AIUは審査の上、直ちに暫定的な資格停止を科し、上記第7条3に記載した通知を行うものとする。もし競技者がその違反が汚染された製品に関連した可能性があると実証できた場合には強制的な暫定的資格停止は解除されることがある。

7.10.2 **禁止物質が特定物質であった場合の暫定的資格停止**：違反が疑われる分析報告が特定物質に関するものである場合、AIUが指定した期限までに当該競技者が、違反が疑われる分析報告に対して一切釈明を行わなかった、またはその釈明が不十分であった場合には、AIUは当該競技者に対して暫定的

資格停止処分を科することができる。あるいは、競技者は自ら資格停止とし、それについてAIUへ書面で報告する。

**7.10.3 競技者のアスリート・バイオリジカル・パスポートに基づく違反が疑われる報告や非定型報告による暫定的資格停止：**

第8条に基づいて、IAAFは競技者に違反の疑われる競技者のアスリート・バイオリジカル・パスポートや非定型報告について違反通告を行い、同時に暫定的資格停止を科す。

**7.10.4 特定物質について違反の疑われる分析報告や他のアンチ・ドーピング規則違反に基づく暫定的資格停止：**第7条の審査後は、本アンチ・ドーピング規則において第7条10.1や第7条10.2で取り扱われ、アンチ・ドーピング規則違反の可能性があるとAIUが判断した場合は、AIUの長は競技者または他の者の問題が解決するまで暫定的資格停止を科すこととする。

**7.10.5 暫定的資格停止の通告：**暫定的資格停止の通告は第7条に基づく通知、または第8条に基づく競技者または他の者への違反通告と同時に行われる。暫定的資格停止は競技者や他の者に書面に記載された日から有効となる。

**7.10.6 暫定的資格停止の受け入れ：**競技者または他の者でアンチ・ドーピング規則違反の通知を受けたにもかかわらず暫定的資格停止を科されなかった全例において、その競技者または他の者は問題が解決するまで自発的に資格停止を受け入れることができるものとする。競技者または他の者が自発的資格停止の受け入れを決定したことで、自認とはされず、不利な推測もなされない。各国陸連が暫定的資格停止を科す場合、または競技者が自発的資格停止を受け入れる場合、各国陸連はその事実を直ちにAIUへ通知しなければならない。自発的資格停止は競技者が書面にて確認し、その書面をAIUが受領した日付をもって有効とする。

**7.10.7 各国陸連が暫定的資格停止を科さない場合：**各国陸連がAIUの長の意見に基づいた暫定的資格停止を科していなければ、AIUの長自らが暫定的資格停止を科することができる。その旨は各国陸連に通知される。

7.10.8 違反の疑われるA検体の分析結果に基づき暫定的資格停止（または自発的資格停止）となるも、B検体の結果がA検体の結果と相違する場合、第2条1（禁止物質や代謝物、マーカーの存在）の違反の理由で、競技者にそれ以上の資格停止を科さないこととする。また、第2条1の違反に基づきすでに競技者や競技者のチームが競技会から排除され、B検体がA検体の結果を追認しない場合は、当該競技会に影響しない状況下で競技会へ復帰することができる。

#### 7.11 以前のアンチ・ドーピング違反の認証

第8条に基づき違反通告を競技者または他の者に通知する前にAIUはADAMSを参照し、必要に応じてWADAやその他関係するアンチ・ドーピング機関にこれまでのアンチ・ドーピング規則違反についての情報を確認する。

#### 7.12 結果管理の決定についての通知

アンチ・ドーピング規則違反が発生したとされる場合、それを撤回する場合、暫定的資格停止が科される場合、資格停止処分が自発的に受け入れられる場合、または、聴聞会の開催なしに制裁が科されることについて競技者が合意した場合は、すべての場合において、第13条に基づき不服申し立てを行う権利を有する他のアンチ・ドーピング機関へ通知がなされるものとする。

#### 7.13 競技からの引退

結果管理手続きが進められている最中に競技者が引退したとしても、AIUは、結果管理手続きを最後まで行う権限を有する。結果管理手続きが開始される前に競技者が引退したとしても、競技者または他の者によるアンチ・ドーピング規則違反が発生した時点でAIUに結果管理権限があれば、競技者または他の者に対してAIUは、結果管理を実施する権限を有する。

### 第8条 聴聞会手続き

8.1 第7条に示した結果管理やドーピング調査に基づいて、アンチ・ドーピング規則違反が起きたとされる場合、競技者ま

たは他の者は通知を受け、案件は聴聞会で検討されることになる。

**8.2** IAAFは下記の事項全てを審理するための懲戒機関を設置する。

(a) 本アンチ・ドーピング規則に基づき、AIUが国際レベルの競技者やそのサポートスタッフに対してアンチ・ドーピング規則違反があったとする。

(b) 各国陸連やその他のアンチ・ドーピング機関が、アンチ・ドーピング規則違反があったとし、AIUの同意を得て全ての当事者が問題を懲戒機関に報告することについて同意している。

(c) 各国陸連を含む他の組織が裁定を開始できない場合、聴聞会を適切に進められない場合、またはその他にAIUが公正な聴聞プロセスを行うことが適当であると認めた場合にAIUは懲戒機関に直接案件を提示することができる。

**8.3** アンチ・ドーピング規則違反があったとされるその他いずれの案件においても、競技者または他の者に対する聴聞会が各国陸連、もしくは各国陸連が認める裁定機関において開かれることになる。各国陸連が聴聞会の開催を（各国陸連の内外における）他の機関、委員会や裁定機関に委任する場合、何らかの理由により各国陸連とは別の人物、委員会や裁定機関が本条に基づいて競技者の聴聞を行う場合、第13条に基づきその決定が各国陸連の決定事項とみなされる。

**8.4 懲戒機関での手続き**

**8.4.1** AIUが国際レベルの競技者やそのサポートスタッフが第2条（アンチ・ドーピング規則違反）に対して責任を負うべきと判断した時、第14条1.2に示す通りAIUの長は違反通告を競技者やそのサポートスタッフに対して書面で行い、そのコピーを懲戒機関の長とアンチ・ドーピング機関それぞれに送ることとする。

**8.4.2** 違反通告は以下の通りである。

(a) アンチ・ドーピング規則違反があったとする場合、本規則で犯した違反条項、基になっている事実（もし違反が、

違反が疑われる分析結果の報告に基づくのであれば、違反通告とともにそれを証明する検査結果のコピーも) のまとめと検査およびドーピング調査に関する国際基準により求められるその他の情報。

- (b) 本アンチ・ドーピング規則違反があったとする場合はアンチ・ドーピング規則により適用される措置。
- (c) (適用されるのであれば) 第7条10に記載された暫定的資格停止に関わること、および
- (d) 第8条4.3及び第8条4.4に基づき、競技者または他の者が違反通告に対応する権利。

8.4.3 競技者または他の者は違反通告に対し以下の様に対応できる。

- (a) アンチ・ドーピング違反を行ったことを認め、違反通告に記載された措置に応じる。
- (b) アンチ・ドーピング違反を行ったことは認めるが、違反通告に記載された内容の議論や措置の緩和を求め、第8条に基づいた聴聞会結果が妥当かを懲戒機関に付託する。
- (c) アンチ・ドーピング違反を行ったこと、第8条に従って実施された聴聞会において懲戒機関が行った違反の決定、および(もし違反が有効とされれば) その措置をすべて否認する。

8.4.4 競技者やそのサポートスタッフが懲戒機関において聴聞会を受ける権利を行使しようとする場合、文書にて違反通知を受けてから10日以内にAIU宛(懲戒機関へのコピーとともに)に対して文書にて要請しなければならない。その際には競技者または他の者が違反通告への対応方法を明らかにしていなければならない、その根拠も(サマリー形式で)説明しなければならない。

8.4.5 もし競技者または他の者が違反通告に特定された締め切りを過ぎて返答しなければ、アンチ・ドーピング規則違反があったものとみなされ、違反通告に記載された措置に従わなければならない。

8.4.6 違反通告時において、または懲戒機関による裁定が下され

る前のいずれかの段階で、AIUは競技者またはそのサポートスタッフにアンチ・ドーピング規則違反があったことを認め、通知の措置に従うよう促すことがある。

- 8.4.7 AIUが違反通告を取り下げた、または競技者やそのサポートスタッフが、アンチ・ドーピング違反があったことを認め、AIUによって定められた措置に従う状況においては懲戒機関での聴聞会は開催されない。そのような場合、AIUは、
- (a) すぐに（必要に応じて）違反通告の撤回、もしくはアンチ・ドーピング規則違反を犯したこと、そして定められた措置（必要に応じて最大限の制裁が科されない理由を含む）が行われたことを公表する
  - (b) 第14条に基づき、決定を一般公開する。
  - (c) 決定についてのコピーを競技者または他の者及び第13条にあるように決定に対して不服申し立てを行う権利がある当事者に送る（これらの対象者はコピーを受け取ってから15日以内にその決定にまつわるすべての情報を要求する権利をもつ）。

## 8.5 審査会委員の任命

- 8.5.1 AIUから違反通告を受け取れば、懲戒機関の長は懲戒機関に1または3名の審査会委員を任命する。そして、違反通告に申し立てられた違反について聴聞し、決定する。この審査会委員のうち一人は懲戒機関の長、もしくは長の代理が務める。
- 8.5.2 以下のような場合、懲戒機関の委員は審査会委員とはならない。
- (a) その当事者もしくは参考人と（直接的にも間接的にも）個別的な関与があったり利害関係があったりする。
  - (b) その手続きにおいて以前に何らかの関係がある、または何らかの事実（暫定的な資格停止の決定を含む）と関係がある。
  - (c) （懲戒機関の長もしくは関係者に承認されていても）その手続きにおいてかかわりのある当事者と同じ国籍である
  - (d) 公平性や独立性に重大な疑義がある時（懲戒機関の長が

決定する)

8.5.3 特定の事項について懲戒機関の審査会委員に任命されるにあたって、それぞれの審査会委員は公平性や独立性がかかる事項において、あらゆる第三者から見て疑問を生じるような事実や状況について予め明らかにする必要がある。もしそのような事実や状況が後で判明すれば、その審査会委員はその事実を更新して公開しなければならない。

8.5.4 懲戒機関の審査会委員選定に対するあらゆる反対意見は懲戒機関の長に対して、遅滞なく、少なくとも以下に示す日から7日以内に行わなければならない。

(a) 第8条5.3で示された文書通知を受け取った日

(b) 反対意見が生じるような事実や状況が明るみになったことを知りえた日

反対意見がないことは反対意見の放棄とみなされる。懲戒機関の長（または代行）はあらゆる反対意見を裁定し、決定は最終的なものとなる。それについて不服申し立てをする権利はない。

8.5.5 どの様な理由にしろ、もし懲戒機関の審査会委員が聴聞できないう、進んで聴聞しない、または聴聞に適さない状況であれば、懲戒機関の長（または代行）は以下の決定を下すものとする。

(a) その手続きにおいて他の懲戒機関の委員と交代させる。

(b) 残りの審査会委員に聴聞を要請し、手続きの決定をさせる。もし全会一致、もしくは過半数の賛成を得た決定に至らなかった場合は、懲戒機関の長が決定する。

## 8.6 懲戒機関の権限

8.6.1 懲戒機関、ないし懲戒機関の審査会委員はその責任を履行することに対して必要で十分な権限をもつ。自身の行動や、当事者への措置を適用するかについて制限のない権限として、

(a) 自身の裁定権を規定する。

(b) 特定の事項について助力や助言を得るために独立した専門家に相談する。この費用は懲戒機関より直接支払われる。

- (c) 公平性を担保するために手続きを早める、中止する、延期する、または保留することを決定する
- (d) 本規則に規定された、または懲戒機関自身で取り決めた時間的な制約を延期したり、短縮したりする。ただし制限期間や不服申し立てまでの期限は別とする。
- (e) 当事者に対してその所有物や文書、その他関連するものを懲戒機関のものとする、もしくは管轄下に置き、懲戒機関および／もしくは他の当事者が監査することを可能にする。
- (f) 手続きにおいて、一つ以上の第三者による介入を許可し、そのような介入や第三者の意見を取りまとめることにおける適切な手続きの方向性を示し、最終的に一つの決定事項にまとめるか、すべての当事者を尊重し、幾つかの決定事項にまとめる。
- (g) 裁定や前例に関わる事項について予備的な、ないし解決の手がかりをもたらす質問を行い、当該案件における他の問題について究明するように命じる。
- (h) 一時的に休息や音楽を楽しみ最終的な決定につなげる。
- (i) 懲戒機関が、手続きやその前に懸案となっている事項において効率的で相応の管理を行うために妥当と考えられる手続き上の方向性を示す、もしくはその手順を踏む。
- (j) 経費負担を決定する。

8.6.2 手続き上のルールは懲戒機関または審査会委員の長が決定する。

## 8.7 審査会委員の長との事前打ち合わせ

8.7.1 競技者、またはそのサポートスタッフから聴聞会をうける権利を行使する意思表示があれば、審査会委員の長は事前打ち合わせのために AIU 及びその法律代理人、競技者とサポートスタッフ、(必要に応じて) 競技者の代理人を招集する。この会議は電話会議で行われることもある。事前打ち合わせの通知が適切に行われていれば、競技者やそのサポートスタッフ、もしくは競技者の代理人が会議に来なくても、また競技者やサポートスタッフから文書の提出がされていてもいなく



でも事前打ち合わせを進めることができる。

8.7.2 事前打ち合わせを行う目的は審査会委員の長が聴聞の重要な点について説明することである。特に制限はないが、審査会委員の長は、

- (a) 案件を聴取した当事者からの要請を検討する
- (b) 他に保留中の案件の聴聞会と本例の併合について当事者からの要請を検討する。
- (c) それ以上に短い期間を要求してこなければ、事前打ち合わせ後少なくとも21日以内に聴聞会本会を開くことを決定する。先述の通り、聴聞会自体は違反通告が行われたあと、できるだけ早く、競技者やサポートスタッフが会の開催を要求してから少なくとも45日以内に開始されなければならない。これは迅速に進めなければならない。
- (d) 適切な期間をもって聴聞会の開かれる日時を設定する。
  - (i) AIUはIAAFが聴聞会で取りあげる全ての問題についての主張の要点、AIUが聴聞会にて確認したい事実や専門的証人からの文書、懲戒機関が証人に確認してほしい事実、AIUが聴聞会で紹介しようとする文書を提出する。
  - (ii) 競技者やサポートスタッフは、IAAFの主張に対する返答の要点、競技者やサポートスタッフが聴聞会において論点にしたいことの議論とともに、競技者やサポートスタッフおよび他の証人（事実もしくは専門家）が聴聞会において強調したい状況説明書、競技者、またはサポートスタッフが懲戒機関で証人に確認してほしい事実、競技者またはサポートスタッフが懲戒機関で紹介しようとする文書を提出する。
  - (iii) AIUも文書を提出することができ、それは競技者やサポートスタッフへの返答や、証人による反証および／または文書を含む。
- (e) 当事者間の関連文書および／または他の材料作成は懲戒機関の長が適切と考える形で行わせる。正当な理由が示されれば、分析機関の結果報告に含まれる分析機関に関する

国際基準の文書一式以外に、違反が疑われる結果報告に関連してさらなる文書や材料を求めることはない。

## **8.8 懲戒機関での聴聞会の開催**

8.8.1 懲戒機関の長の裁量により、いずれかの当事者から正当な理由が示されれば懲戒機関の聴聞会が(a)ロンドンかモナコで(b)秘密裏に開かれる。

8.8.2 AIUと競技者、そのサポートスタッフはそれぞれ聴聞会に出席し、聴聞される権利を有する。彼らはまた、自身で選出した法律顧問を代理として立ててもよいが、それは自身の負担による。

8.8.3 第3条2.5で定めたように、競技者やそのサポートスタッフが聴聞会へ出廷せず、むしろ聴聞会へ書面で判断を依頼することも可能であるが、そのような場合において聴聞会は提出物を慎重に検討する。しかしながら、聴聞会を開くことを適時に通知したにもかかわらず、競技者またはサポートスタッフ、代理人が聴聞会に出席しないのであれば、書面での判断依頼の有無によらず、彼らの不在のまま審議が進むことを妨げない。

8.8.4 聴聞会において、それぞれが証拠となる事実を提示できる（電話する権利や証人への質問を含む）相応の機会があり、審査会委員に十分説明できたとするのであれば、聴聞会後の手続きは審査会委員の裁量で進められる。

8.8.5 審査会委員は事実にもとづいて判断された司法規則にばかり縛られるのではない。その代り、アンチ・ドーピング規則違反に関連した事実は告白を含む信頼のある方法で確立されることがある。審査会委員は本規則第3条に基づき、立証基準や事実や推定を確立する手段を適用する。

8.8.6 いずれかの当事者から正当な理由が示され、審査会委員が命じたのではなければ、聴聞会は英語、またはフランス語で行われる。それに先立ち、英語またはフランス語でない文書は（必要に応じて）公式の翻訳を行わなければならない。翻訳の費用は審査会委員が依頼した場合を除いてそれを提出した当事者が負担する。審査会委員が依頼した場合は、AIUが

聴聞会で記録、または記述された内容について手配を行う。競技者またはサポートスタッフが依頼した場合は、AIUは聴聞会において口述される質問やその答えを翻訳する人を手配する。これらの記述および翻訳の費用は審査会委員が依頼したものでなければIAAFが負担する。

## 8.9 懲戒機関の決定

8.9.1 それぞれの立場からの提出が完了したら、審査会委員はアンチ・ドーピング規則違反があったのかどうか、またそうであればどのような裁定を下すべきなのか聴聞会を終了して審議に入る。本規則第10条はアンチ・ドーピング規則違反に関わる制裁措置の範囲について言及している。審査会委員は提出物を審査した後、案件に対して決められた範囲内で制裁を決定する。

8.9.2 決定事項は口頭で発表されることはなく、聴聞会が閉会した後14日以内（例外的に期限が決められない場合には、可及的速やかに）に文書で通知される。この決定は当事者（第14条1.5にもとづき内密に提供される）、及びWADA、そして第13条に基づき不服申し立てする権利を有する他の当事者（この通知を受け取ってから15日以内にこの決定に関わる全ての情報を要求できる）に対して通知される。

この決定は以下のことを明確に説明する。

- (a) 理由と共に、アンチ・ドーピング規則違反があったかどうかの認定。
- (b) 理由と共に、科される（または科されない）のであれば、どのような裁定となったか。場合により、どうして考えられる最も重い裁定に至らなかったのかについての言及。
- (c) 第10条10に示す通り、裁定が有効となる日程。
- (d) 第13条に示す通り、不服申し立てをする権利。

8.9.3 懲戒機関はそれが適切であれば、どの当事者にもかかった費用に応じてそれを請求する権利をもつ。もしその権利を履行しないのであれば、それぞれの当事者は個々にかかった弁護士、証人などの費用を賄う。資格停止の期間の短縮や制裁の軽減がされるなどの状況でもかかった費用の返還はしな

い。

## 8.10 懲戒機関以外での手続き

- 8.10.1 競技者または他の者にアンチ・ドーピング規則違反があったとされる場合、同時に聴聞会を受ける権利があることを知らされる。聴聞の過程は公平な審査会委員により合理的な期間で最小限度の内容で進められる。第14条に示す通り、資格停止期間の理由を説明したものも含め、熟慮の上での決定が適時世間に公開されることになる。
- 8.10.2 もし競技者または他の者が各国陸連や彼らの関連当事者に対して聴聞会を受ける意思を10日以内に書面で通知しないのであれば、聴聞会を受ける権利を放棄し、当該のアンチ・ドーピング規則違反を受け入れたとみなされる。この事実は各国陸連が5就業日以内にAIUへ書面で通知することで確定する。
- 8.10.3 競技者または他の者から聴聞会が要請された場合、聴聞会は遅滞なく開催されなければならない。少なくとも競技者または他の者が各国陸連に通知してから60日以内に聴聞が完了していなければならない。各国陸連は予定されている聴聞会とその日程を、それが確定したらすぐにAIUに伝えなければならない。IAAFではなくAIUが聴聞会にオブザーバーとして参加する権利をもつ。しかしながら、AIUの聴聞会参加や、別機関が関与したとしても、第13条のもとで各国陸連の決定に対してCASに不服申し立てするIAAFの権利が損なわれることはない。
- 8.10.4 各国陸連が60日以内に聴聞会を終了しなかった場合、または聴聞を終えても合理的な期間内に決定を下さなかった場合、AIUは決定期限を設定することができる。いずれの場合においてもその期日が守られなかった時には、AIUはアンチ・ドーピング規則に則り聴聞会が行われる懲戒機関に案件を委ねることができる。聴聞会は各国陸連の責任と費用負担で実施され、懲戒機関の決定に対しては第13条に基づきCASへの不服申し立てを行うことができる。各国陸連が競技者に対して60日以内に聴聞会を開かないのであれば、第16条に基

づきさらなる制裁措置が科される結果となる。

8.10.5 各国陸連は AIU に対して5就業日以内に裁定機関の決定内容を書面で通知しなければならない。この通知は英語かフランス語で行われる。この決定には、(i)アンチ・ドーピング規則違反があるか否か(ii)もし違反があればどのような制裁措置が科されるのか、などの裁定機関の決定における理由や説明などが記してある。この決定には（もし適用されているのであれば）どうして最大限の制裁が科されないのかについても記載されている。AIUからの要求があれば各国陸連は15日以内に案件の全情報のコピーを提出する。

8.10.6 競技者または他の者は、本アンチ・ドーピング規則に違反したこと、および第10条に定める措置を受け入れることを書面で認めることにより、聴聞会を放棄することができる。競技者または他の者が第10条の下で措置を受け入れ聴聞会が開催されなかった場合、各国陸連は関連機関の決定による措置についての競技者または他の者の受諾を認め、決定がなされてから5就業日以内に AIU へ決定書を送付しなければならない。本アンチ・ドーピング規則の下で競技者が措置を受け入れた上で各国陸連が下した決定に対しては、第13条に基づいて不服申し立てをすることができる。

### 8.11 CASでの聴聞

アンチ・ドーピング規則違反が主張されている案件は、最初の聴聞会の決定への不服申し立て権利を有する IAAF、競技者や他の者、WADA、およびその他のアンチ・ドーピング機関が同意すれば、これに先立つ聴聞会を開催することなく、CASが直接聴聞会を開くことができる。

## 第9条 個人成績の自動的失効

9.1 競技会（時）検査に関連してアンチ・ドーピング規則違反が発生した場合、該当する大会において競技者が得た個人の成績は自動的に失効し、競技者に対しては、獲得したメダル、タイトル、賞、得点、賞金、参加謝礼金をすべて剥奪することを含め、あらゆる相応の措置が講じられる。さらに、その

他の大会における成績も第10条1（当該競技会）や第10条8（その後の競技会）に従い、失効となる可能性がある。

### **第10条 個人に対する更なる制裁措置**

#### **10.1 競技会の開催中に、または競技会に関連してアンチ・ドーピング規則違反が発生した場合における個人成績の失効**

10.1.1 第10条1.2を条件として、競技会の開催中に、または競技会に関連してアンチ・ドーピング規則違反が発生した場合、該当する競技会において当該競技者が得た個人の成績はすべて失効し、競技者に対しては、獲得したタイトル、賞、メダル、得点、賞金、参加謝礼金をすべて剥奪することも含め、あらゆる相応の措置が講じられるものとする。

10.1.2 競技者本人が、かかるアンチ・ドーピング規則違反に対して自分には過誤または過失がないことを立証できた場合には、AIUよりアンチ・ドーピング規則違反により影響される結果でないとみなされれば、他の大会も含む当該競技者の個人成績は失効しない。

#### **10.2 禁止物質および禁止方法の存在、使用、使用の企て、または保有を理由とする資格停止処分**

第2条1、第2条2、第2条6に対する初めての違反が競技者または他の者に発生した場合、資格停止の期間は以下の通りとする。ただし、下記の第10条4、第10条5、第10条6に従い、資格停止期間の短縮または猶予が適用される可能性がある。

10.2.1 資格停止期間は、次に掲げる場合には4年間とする。

(a) アンチ・ドーピング規則違反が特定物質に関連しない場合。ただし、競技者または他の者が、当該アンチ・ドーピング規則違反が意図的ではなかった旨を証明した場合を除く。

(b) アンチ・ドーピング規則違反が特定物質に関連し、AIUが当該アンチ・ドーピング規則違反を意図的であった旨を決定する場合。

10.2.2 第10条2.1が適用されない場合、資格停止期間は2年間と

する。

10.2.3 「意図的」という用語は、第10条2.2および第10条2.3において用いられる場合には、ごまかす行為を行う競技者または他の者を指す。従って、当該用語の使用に当たっては、競技者または他の者が、自らの行為がアンチ・ドーピング規則違反に相当することを認識しつつその行為を行った場合、または、当該行為がアンチ・ドーピング規則違反に相当したり、結果としてアンチ・ドーピング規則違反に至ったりする重大なリスクがあることを認識しつつ、当該リスクを明白に無視した場合であることが要件となる。競技会（時）においてのみ禁止された物質に関し違反が疑われる分析報告があった結果としてアンチ・ドーピング規則違反に問われている事案において、(a)当該物質が特定物質であって、この禁止物質が競技会外で使用された旨を競技者が証明できれば、違反は「意図的」ではないという反証可能な推定がなされるものとし、さらに、(b)当該物質が特定物質ではなくて、この禁止物質が競技力向上とは無関係に競技会外で使用された旨を競技者が証明できれば、違反は「意図的」と判断されないものとする。

### 10.3 その他のアンチ・ドーピング規則違反を理由とする資格停止処分

第2条1、第2条2、第2条6に定めるもの以外のアンチ・ドーピング規則違反が発生した場合、資格停止期間は以下の通りとする。ただし、第10条5または第10条6が適用される場合は、この限りではない。

10.3.1 第2条3または第2条5に対する競技者または他の者の最初のアンチ・ドーピング規則違反の資格停止の期間は4年間とする。ただし、検体の採取の不履行があった場合に、(第10条2.3で定義するところにより)アンチ・ドーピング規則違反が意図的に行われたものではない旨を競技者が証明できた場合はこの限りではなく、その場合には資格停止期間は2年間とする。

10.3.2 第2条4に対する競技者の最初のアンチ・ドーピング規則違反が発生した場合、資格停止の期間は2年間とする。ただ

し、競技者の過誤の程度により最短1年間となるまで短縮することができる。本項における2年間から1年間までの間での資格停止期間の短縮は、直前の居場所情報変更や検査の対象となることを避けようとしていたことが疑われたその他の行為をする競技者に対しては適用されない。

10.3.3 第2条7または第2条8に対する競技者または他の者に最初のアンチ・ドーピング規則違反が生じた場合は、最短で4年の資格停止、その重大性により最高で永久資格停止処分を科すものとする。第2条7または第2条8に基づくアンチ・ドーピング規則違反であって、未成年者が関連している場合はとくに重大な違反とみなされ、特定物質に関する違反以外の違反がサポートスタッフの行為によって発生した場合は、かかるサポートスタッフに永久資格停止処分を科すものとする。さらに、第2条7または第2条8に対する違反がスポーツ以外の法令違反にも及んだ場合は、管轄の行政機関、専門機関、または司法機関にその旨を通報する。

10.3.4 第2条9に対する競技者または他の者に最初のアンチ・ドーピング規則違反が生じた場合、その違反の重大性に応じて、最短で2年の資格停止、最長で4年の資格停止処分を科すものとする。

10.3.5 第2条10に対する競技者または他の者に最初のアンチ・ドーピング規則違反が生じた場合、2年の資格停止処分が科されるが、競技者または他の者の過誤の程度および事案の状況に応じて、最短で1年の資格停止まで短縮される。

#### 10.4 過誤または過失がない場合における資格停止期間の取り消し

競技者または他の者が、当該事案において自分には過誤または過失がないことを証明した場合、かかる証明がなければ科せられていた資格停止期間は取り消される。

#### 10.5 重大な過誤または過失がない場合における資格停止期間の短縮

10.5.1 第2条1、第2条2、第2条6のアンチ・ドーピング規則違反に基づく特定物質または汚染製品に関する制裁措置の短縮



- (a) 特定物質：アンチ・ドーピング規則違反が特定物質に関連する場合において、競技者または他の者が、重大な過誤または過失がないことを証明できるときには、資格停止期間は、競技者または他の者の過誤の程度により、最短で資格停止期間を伴わない譴責とし、最長で2年間の資格停止とする。
- (b) 汚染製品：競技者または他の者が、重大な過誤または過失がないことを証明できる場合において、検出された禁止物質が汚染製品に由来したときには、資格停止期間は、競技者または他の者の過誤の程度により、最短で資格停止期間を伴わない譴責とし、最長で2年間の資格停止とする。

#### 10.5.2 第10条5.1が適用される事案以外における「重大な過誤または過失がないこと」の適用

第10条5.1が適用されない個別の事案において、第10条6に定めるさらなる資格停止期間の短縮または取り消しを前提として競技者または他の者が自らに重大な過誤または過失がないことを証明した場合には、かかる証明がなかった場合に適用されたであろう資格停止期間は、競技者または他の者の過誤の程度により短縮することができる。ただし、本項の適用により短縮された後の資格停止期間は、証明がなかった場合に適用されたであろう資格停止期間の2分の1を下回ってはならない。証明がなかった場合に適用されたであろう資格停止期間が永久にわたる場合には、本項に基づき短縮された後の資格停止期間は8年を下回ってはならない。

### 10.6 資格停止期間または過誤以外の理由によるその他の措置の取り消し、短縮または猶予

#### 10.6.1 アンチ・ドーピング規則違反を発見または証明するための実質的な支援

- (a) 第13条に基づく最終的不服申し立て決定または不服申し立て期間満了までに、競技者または他の者がIAAFやアンチ・ドーピング機関、刑事司法機関、懲戒組織に対して実質的な援助を行った下記の事例において、AIUは資格停止期間の一部を猶予することができる。(i) 他の者によっ

てアンチ・ドーピング規則違反の発見、もしくは手続きの進展を AIU もしくはアンチ・ドーピング機関が行えた場合、または(ii) 他の者による刑事犯罪もしくは職務規程違反を発見もしくは手続きの進展を刑事司法機関もしくは懲戒組織が行えた場合、競技者または他の者に実質的な支援を提供したとする情報が AIU で使用できるようになった場合。第 13 条に基づく最終的不服申し立て決定または不服申し立ての期間満了の後においては、AIU が資格停止期間やその他の結論を猶予することを判断した際は、その猶予に対する WADA の承認が必要とされる。適用された資格停止期間に対し、どの程度の猶予がなされるかは、競技者または他の者により行われたアンチ・ドーピング規則違反の重大性、および競技者または他の者によりスポーツにおけるドーピングの根絶のために提供された実質的な支援の重要性に基づいて決定されるものとする。資格停止期間は、実質的な支援およびそれに伴う結果がなければ適用された資格停止期間の 4 分の 3 を超えては猶予されない。かかる支援がなければ永久資格停止処分が科せられていた場合、本規則に定める資格停止期間は 8 年以上とする。競技者または他の者が協力を中断、または資格停止期間の猶予の根拠となった完全かつ信頼性を有する実質的な支援を行わない場合は、AIU は資格停止期間を元に戻す。AIU が、猶予された資格停止期間に戻す、または戻さない決定を下した場合は、第 13 条に基づき不服申し立てを行う権利を有するいかなる競技者または他の者も、当該決定に対して不服申し立てを行うことができる。

- (b) AIU、またはアンチ・ドーピング規則違反を行った（または、行ったとされる）競技者または他の者の要請にて競技者または他の者によるアンチ・ドーピング機関への実質的な支援の提供をさらに促すために、WADA は第 13 条に基づく最終的不服申し立て決定の後を含め、結果管理の過程のいかなる段階においても、本来適用されたであろう資格停止期間その他の措置に関して、WADA が適切と判断

する内容の猶予を承認することができる。例外的な状況においては、実質的な支援があった場合、資格停止期間その他の措置に関し、本条に定める期間・措置を上回ってこれを猶予することのみならず、資格停止期間を設けないことや、賞金の返還もしくは罰金・費用の支払を命じないことについても、WADAは承認することができる。WADAによる承認は、本条で別途定める通り、制裁措置の復活の対象となるものとする。第13条に関わらず、本規則の状況におけるWADAの決定は、他のアンチ・ドーピング機関による不服申し立ての対象とはならないものとする。

- (c) AIUが実質的な支援を理由としてかかる支援がなければ適用されたであろう制裁措置の一部を猶予した場合には、当該決定を根拠づける正当な理由を、第13条に基づき不服申し立てを行う権利を有するその他のアンチ・ドーピング機関に対して提供するものとする。WADAは、アンチ・ドーピングの最善の利益に適うと判断する特殊な状況においては、実質的な支援に関する合意もしくは提供されている実質的な支援の性質についての開示を制限または遅延させる適切な機密保持契約を締結する権限を、IAAFに与えることができる。

#### 10.6.2 他の証拠が存在しない状況で、競技者がアンチ・ドーピング規則違反を告白した場合

競技者または他の者が、(a)アンチ・ドーピング規則違反を証明しうる検体採取の通知(本規則第2条1におけるアンチ・ドーピング規則違反の場合)(b)違反通告(その他すべてのアンチ・ドーピング規則違反の場合)のいずれか一方を受け取る前に、自発的にアンチ・ドーピング規則に違反したことを告白した場合で、その時点で他に違反を裏付ける信頼するに足る証拠がない場合は、資格停止期間を短縮することができる。ただし、短縮後の期間が、当該事情がなければ適用されたであろう資格停止期間の半分を下回ってはならない。

#### 10.6.3 第10条2.1または第10条3.1に基づく制裁措置が科される違反について問われた後における、アンチ・ドーピング規則

## 違反の速やかな自認

第10条2.1または第10条3.1（検体の採取の回避や拒否、または検体に不当な改変を施した場合）に基づく規則違反により4年間の制裁措置を科される可能性のある競技者または他の者は、アンチ・ドーピング規則違反に問われた後に速やかに違反を告白することにより、かつWADAおよびAIU双方の承認および裁量に基づき、違反の重大性および競技者または他の者の過誤の程度により、最短2年間となるまで資格停止期間の短縮を受けることができる可能性がある。

### 10.6.4 制裁措置の軽減に関する複数の根拠の適用

競技者または他の者が、第10条4、第10条5または第10条6における1つ以上の規定に基づき、制裁措置の軽減について権利を有することを証明した場合には、第10条6に基づく短縮または猶予の適用前に、第10条2、第10条3、第10条4および第10条5に従って、当該事情がなければ適用されたであろう資格停止期間を決定するものとする。競技者または他の者が資格停止期間の短縮または猶予の権利を第10条6に基づき証明した場合には、資格停止期間は、短縮または猶予できる可能性がある。ただし、短縮または猶予された後の資格停止期間は、当該事情がなければ適用されたであろう資格停止期間の4分の1を下回ってはならない。

## 10.7 複数回の違反

10.7.1 競技者または他の者による2回目のアンチ・ドーピング規則違反に対する資格停止期間は、以下のうち、最も長い期間とする。

- (a) 6カ月間
  - (b) 1回目のアンチ・ドーピング規則違反について科された資格停止期間の2分の1。ただし、第10条6に基づく短縮を考慮しない。
  - (c) 初回の違反であるかのような2回目のアンチ・ドーピング規則違反は、資格停止期間の2倍が適用される。ただし、第10条6に基づく短縮を考慮しない。
- 上記において定まった資格停止期間は、第10条6の適用

により、さらに短縮されることがある。

10.7.2 競技者もしくは他の者の3回目のアンチ・ドーピング規則違反は常に永久の資格停止となる。ただし、3回目のアンチ・ドーピング規則違反が第10条4もしくは第10条5に基づく資格停止期間の取り消しもしくは短縮の要件を満たす場合、または、第2条4に対する違反に関するものである場合はこの限りではなく、これらに該当する場合には、資格停止期間は最短で8年、最長で永久とする。

10.7.3 競技者または他の者が過誤または過失がないことを証明したアンチ・ドーピング規則違反は、本項において従前のアンチ・ドーピング規則違反とは判断されないものとする。

#### 10.7.4 複数回の可能性がある違反に対する追加規則

(a) 第10条7に基づいて制裁措置を適用する場合、競技者または他の者が2回目のアンチ・ドーピング規則違反を犯したとみなされるのは、当該競技者または他の者がアンチ・ドーピング規則違反の通知を受け取った後、または1回目のアンチ・ドーピング規則違反の通知が疑わしい場合にAIUがその合理的な通知を試みた後に、AIUが2回目のアンチ・ドーピング規則違反を犯したことが立証できる場合に限るものとする。かかる立証ができない場合は、当該2回のアンチ・ドーピング規則違反を合わせて1回のアンチ・ドーピング規則違反行為が成立するものとみなし、当該2回のアンチ・ドーピング規則違反に対する制裁措置のうち、重い方のアンチ・ドーピング規則違反を基準に、制裁措置を適用するものとする。

(b) 1回目のアンチ・ドーピング規則違反の裁定が下った後に、当該競技者または他の者が、1回目のアンチ・ドーピング規則違反の通知を受ける前に別のアンチ・ドーピング規則違反を犯していたとIAAFが認識した場合は、当該2回のアンチ・ドーピング規則違反が同時に審議されていた場合に科せられたはずの制裁措置に基づいて、制裁措置を追加的に適用することとする。また早い方のアンチ・ドーピング規則違反の時点まで遡り、第10条8に基づいて、

それ以降のすべての競技における結果を失効させるものとする。

#### 10.7.5 10年間の複数回のアンチ・ドーピング規則違反

いかなるアンチ・ドーピング規則違反が10年以内に起こったものであった場合、以前のすべてのアンチ・ドーピング規則違反は第10条7に基づいてのみ考慮される。

#### 10.7.6 疑惑の回避のために競技者または他の者が2つ以上の異なったアンチ・ドーピング規則違反に関与したことが判明した場合、それぞれの違反に対する資格停止期間は同時ではなく連続して科される。

### 10.8 検体の採取後またはアンチ・ドーピング規則違反後における競技結果の失効

第9条に従い、競技会（時）において違反が疑われる分析報告がでた場合、かかる競技会における競技者の個人の成績は自動的に失効する。これに加えて（競技会（時）検査、競技会外検査の区別を問わず）その検体が採取された日または他のアンチ・ドーピング規則違反が発生した日から暫定的資格停止期間または資格停止期間の開始時まで、競技者が得たすべての競技成績についても、懲戒機関より公平性の観点から別途要請される場合を除き、そのすべてを失効とし、競技者に対しては、獲得したメダル、タイトル、得点、賞金、参加謝礼金をすべて剥奪することも含め、あらゆる相応の措置が講じられるものとする。

### 10.9 CAS費用と没収した賞金の扱い

CAS仲裁費用および没収した賞金の支払いの優先順位については、CASの裁定した費用の支払いを優先する。次に、この案件に関係したAIUの経費の返済に分配する。

### 10.10 資格停止やその他の措置の開始

このプログラムにおけるいかなる措置も、発効された措置が科されると決定した日より施行し実施される。

#### 10.10.1 第9条および第10条に従い没収する賞金や裁定費用を分割で返済するために、AIUは完全に独立した機関であることに加え審査会委員は公平性が必要である。疑惑を払拭するた

めに、このような計画に準じた返済のスケジュールは選手に科された資格停止期間を超えて延長する可能性がある。しかしながら、第10条12.2に従って、このような計画における返済の不履行は、不履行が解消されるまで自動的にさらなる資格停止をもたらす。

#### 10.10.2 資格停止期間は決定が出された日より開始となる

- (a) 競技者または他の者が服した暫定的資格停止の期間（第7条10に従って科された、または本規則第7条10.6に従って競技者または他の者が自発的に受け入れた）は、全ての資格停止期間に対する控除期間となる。しかしながら、自発的な暫定的資格停止の期間を控除するためには、競技者または他の者がAIUへ決められた形式で（第14条1.2における競技者または他の者による可能性があるアンチ・ドーピング規則違反の通知を受ける必要がある全ての組織へAIUは即座に通知のコピーを送るべきである）その期間の開始を通知しなければならない。また、暫定的資格停止は最大限尊重されなければならない。競技者または他の者の状況に関わらず、暫定的資格停止または自発的な暫定的資格停止の発効日以前には、資格停止期間に対する日数の控除は認められない。後日、不服申し立ての決定に従って資格停止期間が決められた場合、競技者または他の者は不服申し立てで最終的に科された資格停止期間に対して服した期間の控除を受ける。
- (b) AIUにアンチ・ドーピング規則違反を問われた競技者または他の者が直ちに（競技者に関しては、いかなる場合においても競技者が再度競技に参加するまでに）そのアンチ・ドーピング規則違反を認めた場合、当該者にかかる資格停止期間は、最後に起こったアンチ・ドーピング規則違反の日に遡って開始される（第2条1のアンチ・ドーピング規則違反の場合は検体を採取した日とする）。しかしながら、遡る裁量は下記を限度とする。競技者または他の者が資格停止処分に服する期間が、資格停止期間の半分を下回ってはならない。また、資格停止期間がその半分を下回ること

になるよう資格停止期間の開始日を遡ってはいけない。この第10条10.2(b)は第10条6.3の下で資格停止期間がすでに短縮されている場合には適用されない。

- (c) 聴聞手続きまたはドーピングコントロールのその他の局面において、競技者または他の者の責に帰すべきではない大幅な遅延が発生した場合には、最後にアンチ・ドーピング規則違反が起きた日を限度として、資格停止期間の開始日を遡及させることができる（例えば、第2条1における検体採取日）。遡及的資格停止を含む資格停止期間中におけるすべての競技記録は失効する。

### **10.11 資格停止期間中の地位**

#### **10.11.1 資格停止期間中の参加禁止**

- (a) 競技者または他の者が資格停止を宣告された場合は、その資格停止期間中はいかなる資格においても、競技への参加またはその他の方法による参加を行うことができない（または、選手がサポートスタッフであった場合、いかなる資格においても選手の競技への参加やその他の方法による参加に援助を行うこともできない）。

(i) あらゆる国際大会

(ii) IAAF、各国陸連やその加盟機関、地域陸連、署名当事者、署名当事者の加盟機関やそのクラブまたは加盟機関が認定、組織または主催する競技会もしくは種目や活動（ただし、認定されたアンチ・ドーピング関連の教育プログラムまたはリハビリテーションプログラムは除く）。

(iii) プロフェッショナルリーグ、国際レベルもしくは国内レベルの大会または競技会機関が認定または主催する種目や競技会。

(iv) 政府機関から資金拠出を受けるエリートレベルまたは国内レベルのスポーツ活動。

- (b) 第10条11.1の例外は下記のとおり：

(i) 資格停止期間が4年を超える競技者または他の者は、資格停止期間の当初4年間が経過した後は、原規程の署



名当事者またはその加盟組織が管轄／管理しない地方レベルのスポーツ大会に競技者として参加することができる。ただしかかる国内の大会は、当該競技者または他の者に、国内選手権大会または国際競技会への出場資格を直接または間接に与えるレベルのものであってはならない（またはかかる大会の参加資格に向けて得点を累積できるものであってはならない）し、いかなる立場においても、未成年者と共に活動する競技者または他の者に関わってはならない。

- (ii) 競技者は (1)当該競技者の資格停止期間の最後の2カ月間または (2)科された資格停止期間の最後の4分の1の期間のうち、いずれか短い方の時期になれば、チームの一員としての練習や、第10条11.1(b)(ii)に従いクラブもしくはその他の署名当事者の関連団体の施設で練習または施設を利用することができる。

- 10.11.2 第10条11.1に定めるように、競技者または他の者は資格停止期間中に国際試合やIAAF、各国陸連やその加盟機関、地域陸連が認定、組織または主催する競技会もしくは種目や競技会や活動への出入りの許可は受けることができない。以前の許可は取り消される。
- 10.11.3 すべての署名当事者（第10条11.1(a)(ii)や原規程第10条12.1に示されているように）の種目や競技会やその他の活動に対する資格停止の適用にかかわらず、AIUもまた原規程第17条（決定の適用及び承認）に従って他の適切な機関によって承認と施行された競技者または他の者への資格停止に必要な措置をとる。
- 10.11.4 資格停止期間中に参加申し込みの締め切りがあり、資格停止期間後に開催される競技会に関しては、資格停止の適用中にも関わらず競技者は締め切りに従って競技会の参加の申請を提出することができる。
- 10.11.5 資格停止期間中の競技者は、検査を受ける立場にあり、要請に応じて居場所情報を提出する必要がある。競技者または他の者が資格停止期間中にアンチ・ドーピング規則違反を犯

した場合（第2条1を含むがこれらに限定されない）、アンチ・ドーピング規則のもとで別のアンチ・ドーピング規則違反として取り扱われる。

10.11.6 資格停止を宣告された競技者または他の者が、資格停止期間中の参加の禁止を定めた第10条11.1に違反した場合、元の資格停止期間と同じ長さの新たな資格停止期間が元の資格停止期間の終わりに追加されるものとする。新たな資格停止期間は競技者または他の者の過誤の程度および当該案件のその他の状況に基づき調整されることがある。競技者または他の者が資格停止中に参加禁止条項に違反したか否か、また新たな資格停止期間の調整が適切か否かの判断は、元の資格停止期間の適用に至る結果管理を行ったアンチ・ドーピング機関が下すものとする。決定に対しては、第13条に基づき不服申し立てを行うことができる。いかなる場合でも、競技者または他の者のかかる競技会での成績は失効し、獲得したメダル、タイトル、得点、賞金、参加謝礼金は自動的にすべて剥奪される。

10.11.7 資格停止中の人による参加禁止条項違反を支援したサポートスタッフまたは他の者は、第2条9のアンチ・ドーピング規則違反となる。さらに、アンチ・ドーピング規則違反が、第10条4または第10条5に定める制裁措置の取り消しや短縮の対象とならない場合、競技者または他の者が受けていたスポーツ関連の資金援助、またはその他のスポーツ関連の便益は、IAAFやその各国陸連により一部、または全面的に停止される。

## 10.12 復帰の条件

10.12.1 復帰の条件としては、資格停止期間中の競技者は第10条11.5に従わなければ、競技者は復帰の資格がない。すなわち競技者が検査を受けることを停止した日から資格停止期間の終了まで競技者自身で検査を受けられるようにしなければならない（文書でIAAFに通知する）。資格停止期間中に競技を引退した選手に関しては、第5条8.2に従う。

10.12.2 競技者の資格停止期間が満了した場合、競技者が前記の復

帰の条件を満たし、(第10条10.1による)返済が終了し、懲戒機関やCASによる第13条2に従い行った不服申し立てにかかる費用の返済を完了した際は、競技者は自動的に資格を回復し、競技者は復帰に関する申請を行う必要はない。しかしながら、資格停止期間が終了した後に更に返済が生じた場合(第10条10.1に基づく返済計画の結果として)、返済がすべて解決していないまたは期日に至っていないために、返済が全て終了するまで自動的に国際競技会の参加資格を停止する。

- 10.12.3 たとえ資格停止期間が科されていなくても、アンチ・ドーピング規則に基づく賞金や罰金の支払いや競技者にかかる裁定の費用が未払いの間、第10条10.1に従い立てられた返済計画とその全ての返済がない限り、競技者は国際競技会に参加することはできない。返済計画の支払いの停滞があった場合は、停滞した分の支払いが全て支払われるまで競技者は国際競技会に参加することはできない。

### 第11条 チームに対する措置

- 11.1 アンチ・ドーピング規則違反を犯した競技者がリレーチームの一員として競技に参加した場合は、当該リレーチームに対し、かかる競技において自動的に失効の措置が取られ、獲得したタイトル、賞、メダル、点数、賞金をすべて没収することも含め、相応の措置が講じられる。アンチ・ドーピング規則違反を行った競技者が、競技会におけるそれ以降の種目に、リレーチームの一員として参加する場合は、当該リレーチームに対し、かかる種目において自動的に失効の措置がとられ、獲得したタイトル、賞、メダル、得点、賞金をすべて剥奪することも含め、上記と同様の措置が講じられるが、競技者が、かかる違反に対して自分には過誤または過失がないこと、および自分がリレーに参加することに、アンチ・ドーピング規則違反の影響が及んでいないことを証明した場合はこの限りではない。
- 11.2 アンチ・ドーピング規則違反を犯した競技者が、リレーチー

ム以外のチームの一員として、個人の競技結果の累計によってチーム順位が決まる競技に参加した場合、かかる競技において当該チームに対し、自動的に失効の措置が適用されることはない。この場合は、違反を犯した競技者の競技結果をチーム成績から除外し、代わりに、次点の成績を上げたチームメンバーの競技結果を加算するものとする。当該競技者の競技結果をチーム成績から除外したことにより、かかるチームの競技者数が定められた人数を満たさなくなった場合は、かかるチームに対して失効の措置が取られる。アンチ・ドーピング規則違反を犯した競技者が、競技会におけるそれ以降の競技にチームの一員として参加する場合は、同様の原則を適用してチームの競技結果を計算するものとするが、競技者が、かかる違反に対して自分には過誤または過失がないこと、および自分がチームに参加することに、アンチ・ドーピング規則違反の影響が及んでいないことを立証した場合はこの限りではない。

11.3 第10条8における競技者の個人の成績の失効に加えて、以下の措置を講じる。

(a) 競技者がリレーチームの一員として競技した場合、リレーチームの成績についても失効の措置が適用され、獲得したタイトル、賞、メダル、得点、賞金をすべて剥奪することも含めた、相応の措置が講じられる。かつ、

(b) 競技者がリレーチーム以外のチームの一員として競技した場合は、チームの競技結果に対して自動的に失効の措置が取られることはないが、違反を犯した競技者の競技結果をチーム成績から除外し、代わりに、次点の成績を上げたチームメンバーの競技結果を加算するものとする。競技者の競技結果をチーム成績から除外したために、かかるチームの競技者数が定められた人数を満たさなくなった場合は、かかるチームに対して失効の措置が講じられる。

11.4 リレーチームまたはその他のチームの構成員の2名以上が、同一の競技会で第2条のアンチ・ドーピング規則違反の通知を受けた場合は、競技会の所轄組織は、競技会の期間中

に、チームに対し適切な特定対象検査を実施するものとする。

## 第12条 非遵守に対する懲戒手順

- 12.1 競技者や他の者がアンチ・ドーピング規則に定められた条項を遵守することを、やむを得ない正当な事由なくして拒否または履行しなかったものの、ただし第2条に定めるアンチ・ドーピング規則違反までには至らない場合はその競技者またはサポートスタッフはアンチ・ドーピング規則違反を犯したとはみなされず、第9条及び第10条に示された措置は受けない。しかし第8条の規定に基づいて懲戒機関による懲戒手順が行われる場合がある。もし懲戒機関がやむを得ない正当な事由の拒否や不履行があったと認めなかった場合は競技者またはサポートスタッフに適切な制裁を科す（競技者またはサポートスタッフがスポーツに参加出来ない期間を含む）。

## 第13条 不服申し立て

### 13.1 不服申し立ての対象となる決定

他に特段の定めのない限り、本アンチ・ドーピング規則において下される決定に対しては、第13条に定める条項に基づいて不服申し立てを行うことができる。CASが別途命令した場合を除き、かかる決定はすべて、不服申し立てが行われている間も引き続き効力を有するものとする。不服申し立てを行う場合は、その開始に先立ち、本アンチ・ドーピング規則に定める決定後の再審査を徹底しなければならない

#### 13.1.1 審査範囲の非限定：

不服申し立ての審査範囲は、当該案件に関連するすべての論点を含み、当初の決定の審査論点または審査範囲のみに限定されないものとする。

#### 13.1.2 CASは不服申し立ての対象となっている判断に拘束されない：

CASはその決定を下すに当たり、不服申し立ての対象となっている決定を下した組織により行使された裁量に服することを要さない。

### 13.1.3 WADAは救済を尽くすことを求められない：

本規則第13条に基づきWADAが不服申し立てを行う権利を有している場合であって、アンチ・ドーピング機関の手続きにおいて、その他の当事者が最終的な決定に対し不服申し立てをしないときには、WADAは当該決定に対し、アンチ・ドーピング機関の手続きにおける他の救済措置を尽くすことなく、CASに対し直接不服申し立てを行うことができる。

## 13.2 アンチ・ドーピング規則違反、措置、決定の認知、管轄に関する決定への不服申し立て

13.2.1 以下にあげるアンチ・ドーピング規則違反または措置、決定の認知、管轄に関する決定に対しては、アンチ・ドーピング規則の下で不服申し立てを行うことができる。ただし不服申し立ての対象となる決定は、これだけに限定されるわけではない。アンチ・ドーピング規則に違反したという決定。アンチ・ドーピング規則違反に対して措置を科す、または、科さない旨の決定。アンチ・ドーピング規則に違反していなかったという決定。アンチ・ドーピング規則違反に対し、本規則に定める措置の適用に至らなかった決定。手続き上の理由（長い時間がかかったなどの理由を含む）のために、アンチ・ドーピング規則違反手続きを進めることができないという決定。居場所情報関連義務違反を記録できなかった決定。引退した競技者が競技に復帰する際に、第5条8.1に基づき6カ月前の通知要件に対し例外を付与しない旨のWADAによる決定。結果の取り扱いを第7条1の下で行うこととするWADAによる決定。違反が疑われる分析報告または非定型報告をアンチ・ドーピング規則違反として追及しないというAIUによる決定。第5条の下、AIUによる決定をそれ以上持ち込まないという決定。アンチ・ドーピング規則違反が疑われる事案またはその懲罰を取り仕切る管轄権がIAAFもしくは懲戒機関にはないという決定。資格停止期間を猶予する、もしくは猶予しない旨、または猶予された資格停止期間を復活する、もしくは復活しない旨の、第10条6.1に基づく決定。第10条11.6の下、資格停止期間中の参加に関する決定。第

17条の下、IAAFが他のアンチ・ドーピング機関の決定を認めないという決定。

### 13.2.2 国際レベルの競技者またはサポートスタッフまたは国際競技会が関与する不服申し立て

国際レベルの競技者、サポートスタッフが関与するまたは国際競技会での案件における決定は、CASに対してのみ不服申し立てすることができる。

### 13.2.3 競技者または他の者が関与しない不服申し立て

第13条2.2が適用されない場合は懲戒機関の判断をCASに不服申し立てできる。

その他の全ての場合、競技者または他の者に対する決定は、各国陸連または国内アンチ・ドーピング機関の定める規則に従って独立かつ公平な機関に不服申し立てを行うことができる。かかる不服申し立ての規則においては、以下の原則が遵守されなければならない。

- ・適切な時期に聴聞会を開く。
- ・聴聞審査会委員は公正かつ公平で、独立していなくてはならない。
- ・当事者は、自らの費用負担で弁護士を立ち合わせる権利を有する。
- ・当事者は、自らの費用負担で聴聞会において通訳を利用する権利を有する。
- ・適切な時期に、理由を明示した書面により決定を下す。

国内レベルの審問機関が下した決定に対しては、第13条2.6の下で、不服申し立てを行うことができる。

### 13.2.4 国際レベルの競技者またはサポートスタッフまたは国際競技会が関与した案件における不服申し立ての権利を有する当事者

第13条2.2の下で、以下がCASに不服申し立てを行う権利を有するものとする。

- (a) 不服申し立てを行う決定の対象となった競技者または他の者
- (b) 当該決定が下された案件の他方当事者

- (c) IAAF
- (d) 競技者または他の者が居住する国、または競技者または他の者が国籍または資格を有する国の国内アンチ・ドーピング機関
- (e) 該当する場合は、IOCまたは国際パラリンピック委員会（オリンピック大会もしくはパラリンピック大会の参加資格に影響を及ぼす決定、またはオリンピック大会もしくはパラリンピック大会で得られる成績などの面で、オリンピック大会またはパラリンピック大会に関して効力を有する可能性のある決定の場合）。
- (f) WADA。

### 13.2.5 その他の競技者または他の者の案件に対する不服申し立ての権利を有する当事者

第13条2.3に定められている案件の場合、国内レベルの不服申し立て機関に不服申し立てを行う権利を有する当事者は、各国陸連もしくは国内アンチ・ドーピング機関の定めのとおりとするが最低限次の者を含む。

- (a) 不服申し立てを行う決定の対象となった競技者または他の者
- (b) 決定が下された案件の他方当事者
- (c) 競技者または他の者の各国陸連
- (d) 競技者または他の者が居住する国、または競技者または他の者が国籍または資格を有する国の国内アンチ・ドーピング機関
- (e) 該当する場合は、IOCまたは国際パラリンピック委員会（オリンピック大会もしくはパラリンピック大会の参加資格に影響を及ぼす決定、またはオリンピック大会もしくはパラリンピック大会で得られる成績などの面で、オリンピック大会またはパラリンピック大会に関して効力を有する可能性のある決定の場合）。
- (f) WADA。

13.2.6 第13条2.5の下、IAAF, IOC, IPCは、決定を下した国内の審問機関の決定に対してCASに不服申し立てを行う権利



を持つ。

### 13.3 時宜に遅れた決定

本アンチ・ドーピング規則の下で、AIUが、WADAが定めた合理的な期限までに、アンチ・ドーピング規則違反の有無について決定を下すことができなかつた場合、WADAは、AIUがアンチ・ドーピング規則違反はなかつたとの決定を下したものとみなし、直接CASに不服申し立てを行うことができる。CASが、アンチ・ドーピング規則違反があつたとの決定を下し、かつ直接CASに不服申し立てしたWADAの行為が合理的なものであつたと判断した場合、IAAFは、かかる不服申し立てに要したWADAの費用および審問費用をWADAに払い戻さなくてはならない。

### 13.4 治療使用特例に関する不服申し立て

TUEについては、第4条4及びアンチ・ドーピング規定の定めに限定して、不服申し立てを行うことができる。

### 13.5 アンチ・ドーピング義務違反を理由に加盟団体に制裁措置を科す旨の決定に対する不服申し立て

本規則に定めるアンチ・ドーピング義務を怠つたとして、第16条の下でカウンシルが加盟団体に対して制裁措置を適用する決定を下した場合、かかる決定に対し、CASに限定して不服申し立てを行うことができる。

### 13.6 不服申し立て決定の通知

不服申し立ての当事者であるアンチ・ドーピング機関は、第14条に定める通り、競技者または他の者ならびに第13条2.4および第13条2.5に基づき不服申し立てを行う権利を有する他のアンチ・ドーピング機関に、不服申し立て決定を速やかに通知するものとする。

### 13.7 不服申し立ての期限

13.7.1 CASに対する不服申し立ての期限は、不服申し立て人が不服申し立ての対象となる決定を受け取つた日から30日以内である。不服申し立て人がIAAF以外の団体であつた場合はこの第13条7.1に従い、不服申し立てをIAAFに同日に提出しなければならない。また不服申し立て人は、不服申し立

での提出期限から15日以内にCASに対して不服申し立て概要書を提出するものとし、被不服申し立て人は、かかる不服申し立て概要書を受領してから30日以内にCASに答弁を提出するものとする。

13.7.2 第13条7.1に関わらず、WADAによる不服申し立てまたは介入の期限は、次のうちいずれか遅い方の日までとする。

a) 案件における他の当事者が不服申し立てを行うことができる最終日から21日後。

b) WADAが決定に関する案件記録一式を受け取ってから21日後。

13.8 IAAFがCASに不服申し立てすべきか否か、あるいはIAAFが本来の当事者となっていないCASの不服申し立てに参加すべきか否かの決定は、アンチ・ドーピング審査会が下すものとする。同時にアンチ・ドーピング審査会は、必要に応じ、CASの決定が下るまでの間、競技者または他の者に資格停止処分を適用するか否かの判断を下す。

### 13.9 申し立て手順

13.9.1 スポーツ関連の仲裁のCAS規程は本規則第13条に従って提訴された全ての不服申し立てに対して適用される。

13.9.2 決定に対して不服を申し立てる権利のある関係者は、決定の通知を受けとってから15日以内に、その決定に関連する全ての資料を申請できる。不服申し立て当該者は関連する情報を他の当事者より全て受け取るために、CASの協力を求めることができ、CASがそのように指示した場合には、その情報を提供しなければならない。

13.9.3 本アンチ・ドーピング規則に基づきCASに提起された事案における被不服申立人による反訴申し立て及びその他の後続の不服申し立ては認められる。本規則第13条に基づき不服申し立てを提起する権利を有する当事者は、遅くとも答弁時まで、反訴申し立てまたは後続の不服申し立てを提起しなければならない。

13.9.4 CASへの不服申し立てにIAAFが関与する場合、CAS審査員は必ず、IAAFの憲章、規則および規定(本アンチ・ドー

ピング規則と規程を含む)を遵守しなければならない。CASの現行の規則とIAAFの憲章、規則および規程の内容が一致しない場合は、IAAFの憲章、規則および規程を優先して適用する。

- 13.9.5 CASへの不服申し立てにIAAFが関与する場合、当事者が別途合意した場合を除き、モナコ公国の法律を準拠法とし、かつ調停は英語によって実施するものとする。
- 13.9.6 CASの下した決定は最終的かつ全ての関係者に拘束的なものであり、CASの決定に対して不服申し立てを行うことはできない。本第14条1.5に基づいて、CASの決定はIAAFが通知を受けてから20日以内に公表しなければならない。しかしながら、この公表義務はアンチ・ドーピング規則違反を犯した選手または他の者が未成年者の場合は適用されない。未成年に関する案件における公表は、当該事案の事実及び状況を勘案しなければならない。

#### **第14条 守秘義務および報告**

#### **14.1 違反が疑われる分析報告、非定型報告、その他のアンチ・ドーピング規則違反に関する情報**

##### **14.1.1 競技者またはその他の人に対するアンチ・ドーピング規則違反の通知**

競技者または他の者がアンチ・ドーピング規則違反を行ったとされる場合、その旨についての競技者または他の者への通知は、上記第7条及び第8条に定める通りに行われるものとする。各国陸連のメンバーである、または所属している競技者または他の者への通知は、各国陸連への通知の送達をもってなされることがある。

##### **14.1.2 国内アンチ・ドーピング機関およびWADAに対するアンチ・ドーピング規則違反の通知**

アンチ・ドーピング規則違反についての国内アンチ・ドーピング機関およびWADAへの通知は、本規則第7条及び第8条に定める通りに、競技者または他の者への通知と同時に行われるものとする。

### 14.1.3 アンチ・ドーピング規則違反の通知の内容

アンチ・ドーピング規則違反についての通知は、競技者の氏名、国、陸上競技の種目、競技者の競技レベル、検査種別（競技会（時）検査または競技会外検査）、検体の採取日、分析機関が報告した分析結果、ならびに検査およびドーピング調査に関する国際基準により必要とされる他の情報を含むものとする。また、第2条1に基づくもの以外のアンチ・ドーピング規則違反については、違反した規則および違反の根拠を含むものとする。

### 14.1.4 状況の報告

第14条1に従いアンチ・ドーピング規則違反の通知に至らなかったドーピング調査に関わる場合を除き、各国陸連、アンチ・ドーピング機関および WADA には、第7条、第8条および第13条に基づき審査または手続が実施される場合、その状況と結果に関する最新情報が定期的に提供され、また、理由を明示した説明文書または案件の解決につき説明する決定書が速やかに提供されるものとする。

### 14.1.5 守秘義務

情報を受領した機関は、IAAFが第14条3に定める要件に従って IAAF が一般開示を行うまで、当該情報を知る必要がある人（該当する国内オリンピック委員会における適切な担当者を含む可能性がある）以外には上記の情報を開示しないものとする。

## 14.2 アンチ・ドーピング規則違反決定の通知および案件記録に対する要請

14.2.1 第7条、第8条、第10条および第13条に従い下されるアンチ・ドーピング規則違反の決定は、当該決定に至る完全な理由を含み、該当する場合には、最大限可能な制裁措置が科されなかった正当な理由も含むものとする。決定は英語またはフランス語で提供されるものとする。

14.2.2 第14条2.1に従い受領した決定への不服申し立てを行う権利を有するアンチ・ドーピング機関は、決定受領後15日以内に、当該決定に関する案件記録一式の写しを要請するこ

とができる。

### 14.3 一般開示

- 14.3.1 アンチ・ドーピング規則に違反したとされる競技者または他の者の身元は、第14条3に従いAIUによって一般開示される。すなわち、第7条及び/または第8条に従い、競技者または他の者への通知がなされ、かつ同時に、第14条1.2に従い各国陸連、WADAおよび国内アンチ・ドーピング機関への通知がなされた後にのみ、一般開示することができる。
- 14.3.2 アンチ・ドーピング事案に関する処理については、第13条に基づく最終的不服申し立て決定がなされた日、またはかかる不服申し立てが却下された日、第8条に基づく聴聞を受ける権利が放棄された日、もしくはアンチ・ドーピング規則違反に対し異議を訴えることができる期限が終了した日から20日以内に、AIUが一般開示を行うものとする。この一般開示は、種目、違反の対象となったアンチ・ドーピング規則、関係する禁止物質または禁止方法の名称(該当する場合のみ)および科された措置を含むものとする。AIUは、アンチ・ドーピング規則違反に関する最終的不服申し立て決定の結果について、上記情報を含め、20日以内に一般開示するものとする。
- 14.3.3 聴聞会または不服申し立てを経て、競技者または他の者がアンチ・ドーピング規則に違反していないと決定された場合には、当該決定は対象となった競技者または他の者の同意がある場合にのみ一般開示することができる。IAAFは、当該同意を得るために合理的な努力を行うものとする。同意が得られた場合には、当該決定を完全な形で、または、競技者もしくは他の者が認める形に編集して一般開示するものとする。
- 14.3.4 公表は、少なくとも、義務づけられた情報をAIUのウェブサイトに掲載、またはその他の方法で行い、1カ月間または資格停止期間の存続期間のいずれか長い方の期間、行われるものとする。
- 14.3.5 AIUもしくは各国陸連、またはそれらの役職員等は、アンチ・ドーピング規則違反を行ったとされる競技者または他

の者、またはその代理人による公のコメントに対応する場合を除き、(手続および科学的知見についての一般的な説明とは異なる) 未決の案件における特定の事実について公に見解を述べてはならない。

- 14.3.6 第14条3.2において必要とされる義務的な一般報告は、アンチ・ドーピング規則違反を行ったと判断された競技者または他の者が未成年者の場合には必要とされないものとする。未成年者に関する案件における任意の一般報告は、当該案件の事実および状況に応じ行うものとする。

#### 14.4 統計数値の報告

IAAFは、少なくとも年1回、ドーピングコントロール活動の全体的な統計数値の報告書を公表し、その写しをWADAに提出するものとする。

#### 14.5 ドーピングコントロール情報に係るクリアリングハウス

WADAはドーピング検査のデータおよび結果、特に国際レベルの競技者および国内レベルの競技者のアスリート・バイオロジカル・パスポートのデータ並びに検査対象者登録リストに含まれる競技者の居場所情報を含む、に関するクリアリングハウスの中枢としての役割を果たすものとする。複数のアンチ・ドーピング機関による検査配分計画の調整を促進すると共に、不要な検査の重複を回避するために、各アンチ・ドーピング機関は、ADAMSその他WADAの承認するシステムを使用して、競技者に関する競技会(時)検査および競技会外の検査の内容を、検査実施後できるだけ早期にクリアリングハウスたるWADAに対して報告するものとする。

#### 14.6 データプライバシー

- 14.6.1 AIUは、原規程、国際基準(特にプライバシーおよび個人情報の保護に関する国際基準を含む)、および本アンチ・ドーピング規則に従い、アンチ・ドーピング活動を遂行するために必要かつ適切である場合には、競技者または他の者に関する個人情報を収集、保管、加工、または開示することができる。
- 14.6.2 いかなる参加者も、本アンチ・ドーピング規則に従って何者かに情報(個人的データを含む)を提出する場合は、かか

る情報を受領した人が、本アンチ・ドーピング規則の実施を目的として、プライバシーおよび個人情報の保護に関する国際基準に従い、かつ、本アンチ・ドーピング規則の実施のための必要に応じた形で、情報を収集、保管、加工、または、開示することに、適用されるデータ保護に関する法律その他に従い、合意したとみなされるものとする。

## 第15条 各国陸連の義務

### 15.1 緒言

15.1.1 IAAFは原規程の基、各国陸連の方針、規則、計画が原規程に則り、非遵守を阻止する適切な行動を取る責任を負う。

15.1.2 この第15条は、各国陸連が原規程に則った規則や方針を持ち、なおかつ各国陸連がそれぞれの管轄下の陸上競技における強力で効果的なアンチ・ドーピング計画の履行に対し最終的な責任を負うための、各国陸連のアンチ・ドーピング規則の枠組みを設定する。AIUは、各国陸連におけるこの条文の実施状況を確認し、非遵守の陸連に対してはその履行を促し、あるいは非遵守の陸連に対する制裁をIAAFカOUNシルに求めなければならない。最終的な目的は、公平な場における公正な競技をクリーンな競技者が確信でき、また陸上競技の高潔性における人々の信頼を維持できるよう、強力で原規程に則ったアンチ・ドーピング計画が陸上競技において一貫して効果的に適用実行されることを保証することにある。

### 15.2 総則

15.2.1 各国陸連のアンチ・ドーピング規則履行義務は、IAAF加盟の条件である。履行義務は絶対的なものであり、アンチ・ドーピング規則違反を立証するために、各国陸連側で一部過失または故意を必ずしも証明する必要はない。

15.2.2 アンチ・ドーピング規則の履行と順守のために、各国陸連は最善を尽くして必要な手段を講じなければならない。

15.2.3 上記の制限なしに、場合によっては、各国陸連の意向、あるいは適用される国の法令または規定により、一部のアンチ・ドーピング機能を関連するアンチ・ドーピング機関に委託あ

るいは任命できる。その場合、関連するアンチ・ドーピング機関の措置を通じてアンチ・ドーピング規則の整合性を達成するが、関連するアンチ・ドーピング機関がアンチ・ドーピング規則に基づく各国陸連の要求を満たさなければ、各国陸連は違反状態となる。

15.2.4 疑念をさけるため、各国陸連が違反状態となる場合、以下は理由にはならない。

(a) その義務を各国陸連の意向あるいは適切な国の法令または規定により関連するアンチ・ドーピング機関に委ねていること。

(b) その違反が、政府または他の公的機関による妨害、あるいは支援の不履行、作為または不作為などの理由で生じたこと。

15.2.5 この規則の目的のため、各国陸連は、職員、代理人、雇用人、ディレクター、役員 of 的作為または不作為（そしてこのアンチ・ドーピング規則のもと、その義務が委託あるいは任命された関連するアンチ・ドーピング機関の職員、代理人、雇用人、ディレクター、役員 of 的作為または不作為）に対し責任を負わなければならない。

### 15.3 各国陸連の分類

15.3.1 この第15条のために、各国陸連は、スポーツのドーピングリスクに従って、そのリスクの高い順にカテゴリー A、B、C（カテゴリー A の陸連がドーピングリスクが最も高く、カテゴリー C の陸連が最もリスクが低い）と分類される。

15.3.2 この15条で示されている各国陸連の特別義務は、その割り振られたカテゴリーによって決定される。全ての陸連に課される義務もあれば、カテゴリーによって課される義務もある。

15.3.3 毎年はじめまでに、AIU 理事会は、下記の要因を考慮に入れ、各国陸連のカテゴリーを完全なる裁量権をもって決定する。

(a) 各国陸連の管轄下にある競技者、サポートスタッフ、他者のドーピング履歴



- (b) AIUによって提供される機密情報または他の情報
- (c) 全体または特定の種目における各国陸連の国際大会または特定の国際大会における成果
- (d) あらゆるレベルにおける競技会での各国陸連を代表する競技者の著しい競技力の向上
- (e) 国際大会または特定の国際大会における各国陸連代表競技者の参加者数
- (f) 第15条の各国陸連の順守
- (g) 安全なる制裁権を持つAIUが必要と考える所問題

#### 15.3.4 15.3.3によるAIU理事会の決定については、

- (a) AIU理事会はそれにあたるとする適切な決定を下すための過程を採用できる。
- (b) AIUはその決定に関し理由を求められることはない。
- (c) AIUはその意思決定の一部を形成する機密情報または他の情報の開示を求められることはない。
- (d) その決定に対し不服や見直しを申し立てることはできない。

#### 15.3.5 各国陸連のカテゴリーが15.3.3.の要因を基に毎年変更された場合、AIUは完全なる裁量権を持って、新しい必要条件を履行するため各国陸連の秩序ある移行を認めるに、ふさわしいと思われる期間と条件で、その決定またはその一部の効果を保留できる。

#### 15.3.6 (新たな機密情報または情報が制限なしに利用可能になることを含む) 特別な場合において、AIUはその年の途中でカテゴリーBと認定された陸連をカテゴリーAに変更できる。その場合、AIUは、適切と考えられる(同様または修正された形で)、15.5にあるカテゴリーA陸連における特別な義務を、その陸連に対してその年の間課さなければならず、かかる状況下において合理的と思われる通知をしなければならない。

### 15.4 各国陸連の一般的義務

#### 15.4.1 各国陸連の一般的行為

各国陸連または関連するアンチ・ドーピング機関が下記の

行為を行った場合、各国陸連はアンチ・ドーピング規則違反となる。

- (a) 陸上競技または IAAF の利益を害し、陸上競技の信用を失墜させるようなアンチ・ドーピング規則の履行と運用に関連するドーピング行為に加わる。
- (b) 陸上競技またはこのアンチ・ドーピング規則の運営履行におけるドーピングに関して、不誠実な、腐敗した、詐欺的で不適切な行為に加わる。
- (c) 管轄下にある陸上競技におけるドーピングのリスクに対して、怠慢または不注意に振る舞う。
- (d) 事件の発生から陸上競技のアンチ・ドーピング過程を妨害する。
- (e) アンチ・ドーピング規則に従い AIU が行う調査を妨害または遅延させる（例えば、虚偽の、誤解を招く、不完全な情報や文書を提供したり、調査に関係する可能性のある情報や文書を改ざんまたは破壊したり、調査の証人に干渉や報復をする）。

#### 15.4.2 準拠した規則と規定の採択

- (a) 各国陸連は、管轄下にある競技者、サポートスタッフ、他の者に対しこのアンチ・ドーピング規則を施行できるよう、このアンチ・ドーピング規則を各国陸連の規則の中に直接含むか、または言及することによって含まなければならない。
- (b) 各国陸連は、その規則の中で、陸連やその加盟機関が管轄する競技会や他の活動における競技者、サポートスタッフ、コーチ、トレーナー、監督、チームスタッフ、役員、医務員などに対し、このアンチ・ドーピング規則を遵守し、このアンチ・ドーピング規則に基づいたアンチ・ドーピング機関の結果管理機関に従うことを義務づけなければならない。
- (c) 各国陸連は、正当な理由なしに禁止物質や禁止方法を使用しているサポートスタッフが管轄下にある競技者のサポートをすることを阻止するため、懲戒規則を定めなければ

ばならない。

- (d) IAAFがAIUを通して、管轄下にある競技者、サポートスタッフ、各国陸連職員、代理人、雇用者、ディレクター、役員などを含めた他の者に対し、このアンチ・ドーピングルールを適応できるということを明確にする規定を、各国陸連の規則の中に組み込まなければならない。

#### 15.4.3 ドーピング通報の方法

各国陸連または管轄下にある関連のアンチ・ドーピング機関が下記の行為を怠った場合、各国陸連はアンチ・ドーピング規則違反となる。

- (a) 競技者、サポートスタッフ、他の内部告発者に、ドーピングまたはその他の非遵守状況（サポートスタッフによる競技者またはDCOへの脅迫や、また彼らに対する脅威を含む）の報告を促す開放的な環境を積極的に構築する合理的段階を作ること。
- (b) ドーピングまたは他の非遵守状況を通報する人を援助するための担当者または国や地域レベルでの機関、AIU、もしくはWADAに直接報告するための（警告のためのホットライン、メールアドレスなどの）効果的な方法を置くこと。

#### 15.4.4 全ての明確なアンチ・ドーピング規則違反の追跡通報義務

各国陸連または管轄下にある関連のアンチ・ドーピング機関が下記の行為を怠った場合、各国陸連はアンチ・ドーピング規則違反となる。

- (a) 競技者、サポートスタッフ、または他のものによる全ての明確なアンチ・ドーピング規則違反を（AIUに全ての状況を時宜報告することを含めて）時宜適切な方法で追跡すること。
- (b) 管轄下の競技者、サポートスタッフ、または他の者による明らかなアンチ・ドーピング規則違反を示す情報、または何らかの形で関わる情報を、適時AIUに通報すること。従って、各国陸連や関連のアンチ・ドーピング機関は、その情報調査において、同じまたは関係する対象者に関する

更なる情報提供を含め、AIUに（無制限に）十分協力しなければならない。

- (c) AIUから依頼があった場合、（適切ならば他の関係する国内機関と連携し）管轄下にある競技者、サポートスタッフ、または他の者によるこのアンチ・ドーピング規則の違反容疑を調査し、AIUが求める合理的な期間内にその調査報告書を提出すること。

#### 15.4.5 通報と結果管理の義務

各国陸連または管轄下にある関連のアンチ・ドーピング機関が下記の行為を怠った場合、各国陸連はアンチ・ドーピング規則違反となる。

- (a) このアンチ・ドーピング規則に従って、全ての結果管理活動をAIUに書面で通報すること。
- (b) 検査の過程で得られた違反が疑われる分析報告や非定型報告を、関係する競技者の氏名と、違反が疑われている分析報告または問題となっている非定型方報告に関する全ての文書と共に、迅速に、いずれの状況下でも14日以内に、AIUに報告すること。
- (c) 競技者、サポートスタッフ、または他の者がその他のアンチ・ドーピング規則違反を行ったとされる場合、AIUに迅速に通知すること。
- (d) 裁定機関以外の手順において、アンチ・ドーピング違反を行ったとされる人物に対し、8条と10条に基づいた聴聞を行うこと。聴聞の過程は、少なくとも合理的な時間内で公平な聴聞会、公正で一方に偏らない審査員、適切な時期に理由を明示した書面、かつ（この13.3.3以外の場合は）各国陸連が制定した、あるいは関連するアンチ・ドーピング機関に規則に基づいた独立かつ公平な機関に対する不服申し立ての権利を伴った公平なものでなければならない。
- (e) 13条に基づいた不服申し立てに関するこのアンチ・ドーピング規則の基で下されたあらゆる決定を、AIUに5就業日以内に書面で通知すること（さらにAIUに対し、英語またはフランス語で書かれた決定の理由書と、求めに応じ

て完全なるファイルのコピーを提出すること)。

- (f) 陸連、競技者、サポートスタッフ、あるいは他の者が、管轄下で下された判断による当事者であるということに対する不服申し立ての開始を、AIUに5就業日以内に通知すること。各国陸連または関連のアンチ・ドーピング機関は、不服申し立ての声明のコピーをAIUが受け取っていることを通知時に確認しなければならない。
- (g) 競技者、サポートスタッフ、あるいは他の者に関するこのアンチ・ドーピング規則のもとで下された判断を全面的に尊重し、必要時には決定を履行するためにAIUを協力すること。
- (h) この規則で失格になった競技者から剥奪したメダルを、失効の最終的な不服申し立てに対する決定の受理または不服申し立ての期間の終了から30日以内にIAAFに送付すること。

#### 15.4.6 アンチ・ドーピングに関係する人物

- (a) 各国陸連は、競技者と連携するサポートスタッフ、あるいは他の者を雇用または資金援助する際には、その人物の人格が高潔で高評価であり、業務の関係でドーピングのリスクがほとんどないことを確認する適切な手段を講じなければならない。
- (b) 各国陸連は、雇用または資金援助するサポートスタッフ、あるいは他の者の完全かつ正確で最新の名簿を保管しなければならない。
- (c) 15.4.6(b)に基づく雇用または資金援助するサポートスタッフ、あるいは他の者の完全かつ正確で最新の名簿は、適宜AIUが必要とする形式を維持し、適宜AIUが必要とする詳細を含んでいなければならない。
- (d) (雇用者、コンサルタント、代理人、またはアドバイザーなどに関わらず) 各国陸連と契約した人物、陸連の役職に就く者、または陸連の委員会の委員によるアンチ・ドーピング規則違反が発覚した場合、法で定められてない限り、またはAIUの承諾がなければ、各国陸連は即座にその人

物との関係を絶たなければならない。

#### 15.4.7 医療行為とサプリメント

- (a) 各国陸連は、下記の団体または人物によって管轄下の競技者に対して施されまた処方された関連する（15.4.7(b)に定義するような）処置の完全かつ正確で最新の記録を保管しなければならない。
  - (i) 陸連そのもの、または陸連の職員、奉仕者、代理人、コンサルタント、アドバイザー
  - (ii) 陸連代理の別の人物
  - (iii) 陸連が許可した者
  - (iv) 陸連によって（現金または現物で）金銭的援助を受けているもの
- (b) 15.4.7の関連する処置とは、競技者に対する全ての薬、治療剤、サプリメントの投薬を意味する。
- (c) 15.4.7における記録とは、以下のような競技者に対し施される関連する処置の十分かつ適切な詳細を含んでいなければならないが、これに限定されるものではない。
  - (i) 競技者の治療の目的と治療の日時と場所
  - (ii) 治療者の氏名
  - (iii) 治療を受けた競技者の氏名
  - (iv) 競技者に対する治療方法
  - (v) 競技者に対する投薬量
  - (vi) 治療薬処方時の指示
- (d) この規則の他の部分の制約なく、この規則に則った正当な理由のためのAIUの要請があれば、各国陸連は調査のためにこの15.4.7に基づき保管を求められる記録を作成しなければならない。
- (e) 疑惑を回避するため、各国陸連は、雇用者、サービス提供者、そしてコンサルタントに15.4.7に基づく必要な記録を確実に提供させなければならない。
- (f) この15.4.7の要求に加えて、各国陸連は、AIUの要請に基づき、ワールドアスレティックシリーズにおけるナショナルチームの治療の目的で他国に持ち込もうとしてい

る競技者に対する全ての薬、治療剤、サプリメントの投薬に関する完全かつ正確で最新のリストを提供し、要請があれば、薬やサプリメント、さらに投与しようとしている競技者について、説明をしなければならない。

- (g) 本条の遵守は、プライバシーと個人情報の保護のための国際基準と適切な個人情報保護法に則り、加工された個人情報の下にある。

#### 15.4.8 治療使用特例 (TUE)

各国陸連または管轄下にある関連のアンチ・ドーピング機関が下記の行為を怠った場合、各国陸連はアンチ・ドーピング規則違反となる。

- (a) 治療使用特例 (TUE) の国際基準の必要事項に基づいて、国内レベル競技者が TUE の付与を申請するために TUE 委員会と文書化されたプロセスを制定すること。
- (b) 国内レベル競技者に付与された TUE を、IAAF と WADA に対し迅速に報告すること（そして ADAMS に TUE 決定を速やかに入力する）。

### 15.5 カテゴリー A の陸連に対する特別義務

#### 15.5.1 検査

- (a) カテゴリー A の陸連は、検査及びドーピング調査に関する国際基準や 15.5.1 (b) の要求に則った管轄下の陸上競技で実施される効果的で網羅的にかつ相応しい年次検査計画がなければ、アンチ・ドーピング規則違反となる。
- (b) 検査計画は
- (i) ナショナルチームの競技者集団が世界選手権やオリンピック大会のために選考される候補で、まだ国際検査対象者登録リストに登録されていない全ての競技者が、この条文の要求に基づいて適切に検査を受けること確保することを目的としなければならない
- (ii) 適切な文書（候補内の全ての競技者の名前と適切な検査配分の詳細を含む）で、毎年1月1日までに AIU に通知され、その後随時更新されなければならない。
- (iii) 競技会開催時の検査、事前通告なしの競技会外検

査、スクリーニング目的の競技会前血液検査（アスリート・バイオリジカル・パスポート）、WADAのテクニカル・ドキュメント（Technical Document Sport Specific Analysis：TDSSA）に基づく分析を含まなければならない。

- (iv) 全項目分析のために（ABP検体の場合は全てのABP分析のために）、WADA認定（またはWADA承認）検査機関による分析に全ての検体を提供しなければならない。またその結果は、分析基準に関する国際基準に従い、AIUとWADAに継続的に報告されなければならない。関係するドーピングコントロールフォームはADAMSに記録され、要求に応じてAIUに対しコピーを公開しなければならない。
  - (v) 15.1.1(b)の目的を促進させるため、WADA検査及びドーピング調査に関する国際基準の4.9に基づき、関連のアンチ・ドーピング機関とAIUとの協力と連携をさせなければならない。
  - (vi) AIUの求めに応じ、AIUが求めるような形式と方法で、検査計画の遂行に対する報告をしなければならない。
- (c) 競技会開催前の10ヶ月以内に、少なくとも1回のアスリート・バイオリジカル・パスポート検査、（800m以上の中距離、長距離、混成競技、競歩選手の場合は）1回のEPO検査を含む、少なくとも3回の事前通告のない競技会外検査（尿検査と血液検査）を受けなければ、特別な事情でAIUから別段の認可がない限り、どの競技者もカテゴリーAの各国陸連のナショナルチームの一員としてIAAF世界選手権やオリンピック大会に参加することはできない。全ての検査は3週間以上の間隔をとり、ADAMSに記録されなければならない。カテゴリーAの陸連は、この条件に当てはまる全ての競技者に対し、毎年1月1日までに書面でこのことを確実に通知しなければならない。
- (d) AIUは、国際検査対象者登録リストに登録されている



カテゴリー A の競技者が 15.5.1(c) の検査条件を満たしていることを確認する義務を負い、カテゴリー A の陸連（または陸連代理の関連するアンチ・ドーピング機関）は、他の全ての選手がこの要件を満たしていることを確認する義務を負う。

### 15.5.2 居場所

- (a) 他の条文、特に 5.7 の競技者の個人的義務の制約なしに、カテゴリー A の陸連は、国際検査対象者登録リストに登録されている競技者が、居場所情報をこのアンチ・ドーピング規則または IAAF アンチ・ドーピング規定に基づいた、詳細、完全、適切かつ最新の状態に保つことを確保するため、全ての必要な段階を講じなければならない。
- (b) カテゴリー A の陸連が 15.5.2(a) を遵守しているかどうかを判断する際に、国際検査対象者登録リストに登録されている競技者が、IAAF アンチ・ドーピング規則と規定が定める居場所要件について適切に指導され、承諾し、遵守することを確認し監督することは、カテゴリー A の陸連の責任と見なされる。

### 15.5.3 アンチ・ドーピング教育

- (a) カテゴリー A の陸連は、IAAF ワールドアスレチックシリーズのナショナルチームの全ての競技者や、そのような競技会における管轄下の全てのサポートスタッフを、少なくとも次のような問題に関する最新で適切な情報を提供する必修のアンチ・ドーピング教育プログラムの対象としなければならない。禁止表に掲載されている禁止物質及び禁止方法、アンチ・ドーピング規則違反、制裁を含む健康上のまたは社会的結末、ドーピングコントロールの手続き、競技者とサポートスタッフの権利と責任、TUE、サプリメントのリスク管理、スポーツ精神に対するドーピングの悪害及び居場所要件。
- (b) カテゴリー A の陸連は、アンチ・ドーピング教育プログラムを実施するために AIU と協力しなければならない。

### 15.5.4 アンチ・ドーピングガバナンス委員会

- (a) カテゴリー A の陸連は、15 条の条件を満たしていることを監視し確保するために、相応の資格と経験を持ったアンチ・ドーピング監視委員会を設立しなければならない。アンチ・ドーピング監視委員会は、陸連の裁量下にあり、内部のまたは外部の委員で構成することができる。
- (b) カテゴリー A の陸連は、要求に応じて、アンチ・ドーピング監視委員会委員の氏名、経歴、責務、そしてその委員会の付託条項を AIU に提供し、その情報を常に更新しなければならない。
- (c) カテゴリー A の陸連は、AIU と陸連のアンチ・ドーピング監視委員会の連絡窓口となる専任の雇用者を任命し、AIU にその人物の氏名と連絡先を通知しなければならない。

#### **15.5.5 他の特別な義務**

上記の 15.5 にある特別な義務に加えて、AIU 理事会勧告に基づいて、カウンシルはカテゴリー A の陸連に対し、その陸連や関連するアンチ・ドーピング機関のアンチ・ドーピングプログラムの特別な事情、もしくはその国のアンチ・ドーピング事情を考慮し、適当と思われる期間、適切な特別義務を課すことができる。

### **15.6 カテゴリー B の陸連に対する特別義務**

#### **15.6.1 検査**

- (a) カテゴリー B の陸連は、IAAF 世界選手権やオリンピック大会に選考され得る競技者集団に関し、検査及びドーピング調査に関する国際基準や 15.6.1(b) (検査計画) の基準に則り、国レベルで維持修正され、効果的で網羅的かつ相応しい検査計画を持たなければならない。
- (b) 検査計画は
  - (i) 世界選手権やオリンピック大会のために各国陸連によって選考される競技者で、まだ国際検査対象者登録リストに登録されていない全ての競技者が、これらの競技会に先立ってこの条文の要求に基づいて適切に検査を受けることを確保することを目的としなければならない。

- (ii) 適切な文書（候補内の全ての競技者の名前と適切な検査配分の詳細を含む）で、これらの競技会の9ヶ月前にAIUに通知され、その後随時更新されなければならない。
  - (iii) 競技会開催時の検査、事前通告なしの競技会外検査、スクリーニング目的の競技会前血液検査（アスリート・バイオロジカル・パスポート）、WADAのテクニカル・ドキュメント（Technical Document Sport Specific Analysis：TDSSA）に基づく分析を含まなければならない。
  - (iv) 全項目分析のために（ABP検体の場合は全てのABP分析のために）、WADA認定（またはWADA承認）検査機関による分析に全ての検体を提供しなければならない。
  - (v) 適宜ADAMSに記録されるように、検査結果を提供し、もしくはAIUが同意する形式で検査結果を通知しなければならない。
  - (vi) 16.1.1(b)(i)の目的を促進させるため、WADA検査及びドーピング調査に関する国際基準の4.9に基づき、関連のアンチ・ドーピング機関とAIUとの協力と連携をさせなければならない。
  - (vii) AIUの求めに応じ、検査計画の遂行に対する報告をしなければならない。
- (c) 15.6.1(a)の目的のために、陸連は最低下記のことを遵守しなければならない
- (i) 15.6.1に定める条項に基づいて、陸連の義務について関連するアンチ・ドーピング機関と連絡を取る。
  - (ii) 検査計画を遂行するために、関連するアンチ・ドーピング機関の援助を要請し支援する。
  - (iii) 必要があれば、検査計画を遂行するための資金調達を要求し、支援する。
  - (iv) 適切な検査計画を進めるため、関連するアンチ・ドーピング機関とAIUと共に、IAAF世界選手権やオリン

ピック大会のナショナルチームに選ばれる可能性のある競技者集団の情報を可能な限り早い時期に提供する。

- (v) 検査計画の期間中 15.6.1(c)(iv)に関する情報を常に更新する。
- (vi) 関連するアンチ・ドーピング機関と AIU が協力連携することを促進、要請、支援する。

### 15.6.2 アンチ・ドーピング監視機能

- (a) カテゴリー B の陸連は、組織がこの 15 条の遵守を確認監視するための運営上十分なガバナンス、もしくは管理体制を確保しなければならない。カテゴリー B の陸連は、AIU と主たる連絡を取るための、陸連を代表する人物を 1 名指名しなければならない。
- (b) カテゴリー B の陸連は、要求に応じて、この 15 条に対する組織の遵守を監視、監督するための人物の氏名、経歴、責務、そしてその委員会の付託条項を AIU に提供し、その情報を常に更新しなければならない。

### 15.6.3 アンチ・ドーピング教育

- (a) カテゴリー B の陸連は、IAAF ワールドアスレティックシリーズのナショナルチームの全ての競技者や、そのような競技会における管轄下の全てのサポートスタッフを、少なくとも次のような問題に関する最新で適切な情報を提供する必修のアンチ・ドーピング教育プログラムの対象とするよう最善を尽くさなければならない。禁止表に掲載されている禁止物質及び禁止方法、アンチ・ドーピング規則違反、ドーピングの措置、制裁措置を含む健康上または社会的結末、ドーピングコントロールの手続き、競技者とサポートスタッフの権利と責任、TUE、サプリメントのリスク管理、スポーツ精神に対するドーピングの悪害及び居場所要件。
- (b) カテゴリー B の陸連は、アンチ・ドーピング教育プログラムを実施するために AIU と協力しなければならない。

### 15.6.4 他の特別な義務

上記の 15.6 にある特別な義務に加えて、AIU 理事会勧告

に基づいてカウンスルはカテゴリー B の陸連に対し、その陸連や関連するアンチ・ドーピング機関のアンチ・ドーピングプログラム特別な事情、もしくはその陸連の管轄下のアンチ・ドーピング事情を考慮し、適当と思われる期間、適切な特別義務を課すことができる。

## 15.7 カテゴリー C の陸連に対する特別義務

### 15.7.1 検査

- (a) カテゴリー C の陸連は、世界選手権やオリンピック大会のナショナルチームに選考された競技者が、これらの競技会に先立って検査を受けるための合理的段階を講じなければならない。
- (b) カテゴリー C の陸連は、国内レベルで行われた検査全ての検査を、毎年 AIU が定める形式や方法で報告しなければならない。年次報告は、AIU によって定められた詳細事項を含む。

### 15.7.2 アンチ・ドーピング教育

- (a) カテゴリー C の陸連は、IAAF ワールドアスレティックシリーズのナショナルチームの全ての競技者や、そのような競技会における管轄下の全てのサポートスタッフを、少なくとも次のような問題に関する最新で適切な情報を提供する必修のアンチ・ドーピング教育プログラムの対象とするよう最善を尽くさなければならない。禁止表に掲載されている禁止物質及び禁止方法、アンチ・ドーピング規則違反、制裁を含むドーピングの措置。
- (b) カテゴリー C の陸連は、アンチ・ドーピング教育プログラムを実施するために AIU と協力しなければならない。

## 15.8 AIU による調査

- 15.8.1 AIU は、各国陸連によるアンチ・ドーピング規則違反または陸連の15条違反の証拠またはその発見に繋がる恐れのある問題に対し調査を行う権限を持つ。そのような調査は、署名当事者、関係機関、または他の団体と連携して、あるいはその調査で得られた情報は署名当事者、関係機関、または他の団体と共有して行うことができる。AIU は、適切な状況

で、他の署名当事者、関係機関、または他の団体の調査結果が出るまで自身の調査を中断する裁量を持つ。単に他の調査が存在するというだけでは、AIUの調査を中断する理由にはならない。

- 15.8.2 全ての各国陸連は、本15条や他のアンチ・ドーピング規則に基づき AIUの調査に十分協力しなければならない。また正当な事由なくしてこれを拒否または実行しなかった場合、深刻なアンチ・ドーピング規則違反と見なされる。
- 15.8.3 AIUは、各国陸連が AIUに対しあらゆる情報、記録、記事、または所有物を提供するために、またはアンチ・ドーピング規則違反証拠またはその発見に繋がる可能性のあると AIUの長が認めるものの管理をするために、書面による要求（要求）をすることができる。
- 15.8.4 15.8.3に基づき、AIUは上記のような制限なしに各国陸連に対し以下のような要求をすることができる。
- (a) 役員、職員、使用人、代理人の出席とインタビュー、質疑に対する応答、関連する事実や状況の情報を示す文書の提供といった協力を AIUに提供すること。
  - (b) 関係する情報（電話の請求書、銀行取引明細書、台帳、メモ、ファイル、書簡、電子メール、サーバーなど）が含まれている可能性のあると AIUの長が確信するあらゆる記録やファイルを、調査のためにハードコピーまたは電磁的記録でコピーもしくはダウンロードすること（または第三者による提案を最大限受け入れること）。
  - (c) （クラウドベースのサービス、コンピュータ、ハードドライブ、テープ、ディスク、携帯電話、ノート型パソコン、タブレットまたは他の持ち運び可能な記憶装置のような）関係する保存された情報を、調査のためにハードコピーまたは電磁的記録でコピーもしくはダウンロードすること（または第三者による提案を最大限受け入れること）。
  - (d) 情報、記録、記事または要求の対象となるものを入手する目的で各国陸連に十分かつ際限なくアクセスすること。
  - (e) 要求の対象となる電子的に保存された記録にアクセスす

するために必要なパスワード、ログイン認証情報、または他の識別情報を入手すること。

- (f) 要求に応じて、役員、職員、使用人、代理人、コンサルタントまたは請負業者の十分な協力を提供すること。

15.8.5 15.8.6に基づき、各国陸連は、AIUが定める、または要求で定めた合理的な期間内に、要求に従わなければならない。各陸連（その役員、職員、使用人、代理人、コンサルタント、アドバイザー）は、情報、記録、記事または要求の対象となるものの公表を控えるような、管轄下の法律で認められている権利や弁護、特権を放棄する。

15.8.6 情報が、AIUの長の意見に基づいて、損傷、改ざん、破壊、隠蔽される恐れのある情報や記録、記事等に要求が関係する場合（あらゆる電子記憶装置または電子的に保存された情報は、これに当たる）、証拠保全の目的で、AIUは各国陸連に対して即座に要求に応じるよう求めることができる。その場合には

- (a) 各国陸連は、要求に即座に応じ、AIUが情報、記録、記事等を速やかに入手し、コピーまたはダウンロードすることに同意しなければならないが、AIUは即座にこれに着手しない可能性がある。
- (b) 15.8.7に基づき、各国陸連は、その要求を受けてから懲戒機関の長または代表によるその再調査の要求に対する異議を提出するまで7日間与えられる。
- (c) 各国陸連が要求を受けてから7日間で異議を提出しなかった場合、または陸連が要求または要求が妥当と判断する懲戒機関の判断に異論がないとしてAIUに通知しなかった場合、AIUはこの条文に基づき、即座に情報や記録、記事等を調査または利用することができる。
- (d) 懲戒機関が要求を無効と判断した場合、情報、記録、記事等のものや、そのコピーやダウンロードしたものは、速やかに返却されるか、または必要ならば廃棄されなければならない。
- (e) この条文の全てにおいて、要求に即座に応じるという各

国陸連に対する15.1.1(a)の要求は最優先事項であり、その不履行は15.8.2の救済の余地のない重大な違反と見なされる。

15.8.7 各国陸連は、15.8.3 または15.8.4の条件を満たしていないということを理由とした要求に対して、要求を受けてから7日以内に懲戒機関の長に申請することによって要求に反対できる。そのような申請がなされる場合、15.8.6が遵守されていることを条件に、要求に応じる期間はその結論が出るまで中断される。懲戒機関の長またはその代理人は、事例の正当性が認める得策な方法で、その意義を聴聞し、特別な事情がなければ、その聴聞は証拠書類の提出で行われなければならない。要求の妥当性に対する懲戒機関の決定には不服を申し立てることはできない。その要求が退けられた場合でも、同じ調査に係る他の妥当な要求の作成を妨げてはならない。

15.8.8 各国陸連または地域陸連が15.8.7に基づき無効とされなかった要求に従わなかった場合、15.8.2の深刻な違反となり、最も重い程度の過誤と見なされる。

15.8.9 15.8に基づきAIUに提供される情報、記録、記事等は、更なる調査の目的またはアンチ・ドーピング規則違反やIAAF規則違反に関連する手続きの一部で開示される場合、またそれらの情報、記録、記事等がスポーツ以外の法令、規定の調査や起訴に基づき行政機関、専門機関、または司法機関に報告されたとき、または法律に定められたとき以外は、極秘に保管される。

15.8.10 各国陸連が調査を妨害または先延ばしにした場合（例えば虚偽または不完全な情報あるいは文書を提供すること、もしくは調査に関係のある可能性があるあらゆる証拠文献や他の情報を改ざんまたは破壊すること）、このこと自体が深刻なアンチ・ドーピング規則違反となる。

## **15.9 AIUによるカウンスルへの監視と照会**

15.9.1 AIUは、15.3に基づく各国陸連のカテゴリー化における適切な支援をするため、そして各国陸連が本15条に基づく



義務の履行を確保するため、各国陸連のアンチ・ドーピング過程、実行、活動（アンチ・ドーピング計画）を監視する権限を持つ。

- 15.9.2 15.8.3に基づく実効力の促進において、AIUは必要な時期の合理的な期間内に、各国陸連に対し記録を作成し、情報を提供し、報告やデータを収集し、質問に回答することを要求できる。AIUは特定の地域あるいは特定の国の履行監視を優先にすることができる。
- 15.9.3 ある陸連が15条違反であるとAIU理事会が判断した場合、AIU理事会は
- (a) その陸連に対し、特定の期間の非遵守に対処し整合性を達成する機会を与えることができる。
  - (b) その陸連にアンチ・ドーピング規則違反が疑われるものに関連した違反通告を發し、その通告に対処する合理的な機関をその陸連に与えることができる。AIU理事会はその回答を考慮し、16条に基づいて理事会が適当と判断する勧告書と共にカウンシルに付議することができる。
- 15.9.4 各国陸連が、15.1.1(a)に基づく機会が与えられ、その非遵守に対処できなかった場合、AIU理事会は15.1.1(b)に基づきカウンシルに付議することができる。
- 15.9.5 透明性と説明責任のため、AIUは可能な限り詳細な総合履行監視プログラムについて公開することができる。

### **第16条 各国陸連に対する制裁措置**

- 16.1 つぎのような状況が該当する場合、16.2に基づいて、各国陸連に対し1つまたは複数の制裁を科す権限を持つ。
- (a) 各国陸連がアンチ・ドーピング規則15条違反している場合。
  - (b) 国際レベルの競技者、サポートスタッフまたは陸連関係者による最初のアンチ・ドーピング規則違反から1年以内に3つまたはそれ以上のアンチ・ドーピング規則違反があった場合と、違反の数と深刻性、国際的に活躍する陸連の競技者の数、そして関連する期間を考慮し、カウンシル

が、その完全なる裁量により、その陸連がIAAFの信頼を失墜させていると判断する場合。

- 16.2 16.1に基づき、カウンスルは、
- (a) 当該陸連を次回の総会まで、またはそれより短い期間、資格停止にすることができる。
  - (b) 当該陸連を聴聞会までの間、暫定的資格停止にすることができる。
  - (c) 当該陸連に警告または問責決議をすることができる。
  - (d) 当該陸連に対し罰金を科すことができる。
  - (e) 当該陸連への補助金を停止することができる。
  - (f) 1つまたは複数の国際競技会から当該陸連の競技者を除外することができる。
  - (g) 当該陸連の競技者、サポートスタッフまたは他の人物の数を国際競技会において制限することができる。
  - (h) 当該陸連の役員または他の代表者に対する認定を剥奪または拒否することができる。
  - (i) その他適当と思われる制裁を科すことができる。
- 16.3 16.2の制裁を科す場合、カウンスルは、当該陸連の瑕疵の程度と、その非遵守が陸上競技におけるスポーツの高潔性に与える潜在的効果に鑑み、当該陸連の非遵守の本質と深刻性を考慮しなければならない。瑕疵の程度の観点から、この規則を履行する各国陸連の義務は明確で、意図的でなかったということは制裁の決定には関係なく、当該陸連の瑕疵や怠慢の程度が、課される制裁を決定する際に考慮される。特に、陸連の義務が関連のアンチ・ドーピング機構に委ねられる場合、当該陸連が活発にそして継続的に関連するアンチ・ドーピング機構の活動を監視しているのかどうか、そして、必要に応じてこのアンチ・ドーピング規則の履行の合理的段階を踏んでいるのかどうかといったことが問題になる。よって、課される制裁は、IAAFとAIUの関与の中で、ドーピングという害から陸上競技の高潔性を守るために必要とされることを行い、全ての競技者、社会全般の信頼を維持するのに十分であるべきである。

- 16.4 15.9.5(d)に基づく全ての罰金は、カウンスルによって決定された時間内に支払われなければならない。これに従わなかった場合、各国陸連の競技者、サポートスタッフまたは他の人物は、罰金が完全に支払われるまで国際競技会から除外される。
- 16.5 このアンチ・ドーピング規則に基づいてカウンスルが各国陸連に対し制裁を発する場合、そのような判断はAIUとIAAFのウェブサイトに掲載され、次の総会で報告される。

### 第17条 決定の適用及び承認

- 17.1 本アンチ・ドーピング規則に従って下された最終的な決定は、IAAFおよびその加盟団体によって自動的に承認されるものとする。またIAAFおよびその加盟団体は、かかる決定を発効させるために必要な措置をすべて講じるものとする。
- 17.2 陸上競技における署名当事者の検査、聴聞会の結果、またはその他の最終的な決定については、それが原規程に合致しており、かつ当該署名当事者の権限内で行われているのであれば、IAAFおよびその加盟団体は、本規則第13条に定める不服申し立ての権利を条件として、その結果を承認し、尊重するものとする。オリンピック大会において発生したアンチ・ドーピング規則違反に関するIOCによる決定については、適用される規則に基づいてアンチ・ドーピング規則違反を認める判断が最終的なものとなった場合には、IAAFおよび加盟団体はこれを承認し、その後、競技者または他の者に対し、オリンピック大会における失効に加えて科すべき制裁措置に関する判断を、第7条および第8条に定める結果管理の過程において提出するものとする。
- 17.3 不服申し立ての権利に従うことを条件として、原規程を受諾していない他の団体によってなされた措置は、AIUがその団体の規則が原規程と他の点において適合していると認めた場合、IAAF、各国陸連、地域陸連によって認知され、かつ尊重されなければならない。

## **第18条 時効**

競技者または他の者が第7条及び第8条に定める通りにアンチ・ドーピング規則違反について通知を受けなかった場合、またはアンチ・ドーピング規則違反が発生したと断定された日から10年以内に、通知する合理的な努力が行われなかった場合には、競技者または他の者に対するアンチ・ドーピング規則違反の手続きは開始されないものとする。

## **第19条 教育**

19.1 AIUは、少なくとも下記に列挙されている事項について、陸上競技においてドーピングのないスポーツのための情報、教育、及び予防のプログラムを、計画し、導入し、評価し、そして監視すべきであり、また、競技者及びサポートスタッフの当該プログラムへの積極的な参加を促すものとする。

19.2 アンチ・ドーピング教育プログラムは最低限、以下のものを含む。

- ・禁止表に記載された物質及び方法
- ・アンチ・ドーピング規則違反
- ・ドーピングコントロール手続
- ・居場所情報関連義務
- ・制裁、健康被害及び社会的な影響を含むドーピングの重大性
- ・競技者またはサポートスタッフの権利及び責任
- ・栄養補助食品のリスク管理
- ・スポーツの精神に対するドーピングの害悪

### **19.3 プログラムと活動**

アンチ・ドーピング教育プログラムと活動はドーピングのない陸上競技を推進することを目的とする。プログラムと活動は競技者とサポートスタッフが行う決定に対してポジティブかつ長期的な影響を与えるようなドーピングのないスポーツを強く推進するような環境を確立するように構成されねばならない。

## 第20条 解釈

- 20.1 これらのアンチ・ドーピング規則は、スポーツを行うための条件を定めたスポーツ規則である。世界共通で統一的なアンチ・ドーピング規則の強化を目的とするものであって、本質的に刑事及び民事の法律とは区別され、国家の要請や法的水準、刑事または民事の手続きに適用される法的基準によって拘束や制約を受けるものではない。当該案件の事実及び法律を検討するにあたり、全ての裁判所、裁定機関、およびその他の法的決定機関は原規程を履行するための本アンチ・ドーピング規則の他と異なる本質、及びこれらの規則が公正な競技を守りかつ保証する為に必要な事項に関する世界中の広い領域に渡る関係諸団体の合意を反映しているという事実を知り、かつ尊重しなければならない。
- 20.2 本アンチ・ドーピング規則は、原規程と矛盾なく解釈されるものである。原規程はそれ自体独立した文書として解釈するものとし、署名当事者または政府の既存の法令に照らし合わせて解釈してはならない。原規程の各条項に付されている解説は、本アンチ・ドーピング規則の解釈に使用されるものとする。
- 20.3 上記第20条2に従って、本アンチ・ドーピング規則はモナコ公国の法律に規定され、解釈されなければならない。
- 20.4 “定義”はアンチ・ドーピング規則の本質的な部分と解釈されなければならない。アンチ・ドーピング規則で使用されている語のうち、語頭が大文字で記載されているものは“定義”において与えられた意味を持つ。

## 第21条 移行規定

- 21.1 このアンチ・ドーピング規則は発効日以降に起きたアンチ・ドーピング規則違反については全案件において全面的に適用される。
- 21.2 発効日前に犯されたアンチ・ドーピング規則違反は、それがアンチ・ドーピング規則の以前の版及びまたは他の関連規則によるかどうかに関わらず、第10条7、特に第10条7.5

を含む第10条の下で制裁を決めるためには以前の違反として扱われる。1回目の違反に対する制裁措置が2015年版以前の原規程に基づいて決定されているときには、第10条7.1の目的のため、その制裁措置は無効とし、代わりに2015年版原規程に適合する規則が適用されたとしたら1回目の違反に科されたであろう制裁措置が用いられる。

- 21.3 発効日において審理中の事案、または発効日前に発生したアンチ・ドーピング規則違反に基づく発効日以後に提起された事案は、提訴手続き規則を含めて、当該アンチ・ドーピング規制違反が発生した時点で効力を有していたアンチ・ドーピング規則の以前の版によって規定される。ただし、(i) この規則の第10条7.5が事後的に適用されるべき場合；(ii) 規則の以前の版の下で適用される制限規定が発行日までに既に時効になっていなければ、この規則の第18条がやはり事後的に適用されるべき場合；および(iii) 関連する裁定機関が当該事案の状況においては「寛大な法の原則 (lex mitior)」を適用することが適切であると判断した場合は、この限りではない。

### 用語の定義

**AIU**：下記インテグリティ・ユニット参照

**ADAMS**：アンチ・ドーピング管理運営システム (Anti-Doping Administration and Management System) の略。データ入力、保存、共有、報告のためのウェブ上のデータベース管理ツールで、情報保護に関する法律に関係した、関係者およびWADAのアンチ・ドーピング活動を支援することを目的としたもの。

**CAS**：Court of Arbitration for Sport (スポーツ仲裁裁判所) の略。

**TUE**：本規則第4条4に記載されている Therapeutic Use Exemption (治療使用特例) の略。

**WADA**：World Anti-Doping Agency (世界アンチ・ドーピング機構) の略。

**アスリート・バイオロジカル・パスポート (Athlete Biological Passport)**：アスリート・バイオロジカル・パスポート運営ガイド

ライン（および技術文書）ならびにアンチ・ドーピング規定に記載されている、データを収集し照合するプログラムおよび方法をいう。

**アスリート・バイオリジカル・パスポートに基づく違反が疑われる報告 (Adverse Passport Finding)：**アンチ・ドーピング規定に記載されているアスリート・バイオリジカル・パスポートに基づく違反が疑われるとして特定された報告をいう。

**アスリート・バイオリジカル・パスポートに基づく非定型報告 (Atypical Passport Finding)：**アンチ・ドーピング規定に記載されているアスリート・バイオリジカル・パスポートに基づく非定型報告であることが特定された報告をいう。

**アンチ・ドーピング機関 (Anti-Doping Organisation)：**ドーピングコントロールプロセスの開始、実施または執行に関する規則を採択する責任を担う署名当事者をいう。国際オリンピック委員会、主催する競技会において検査を実施する主要大会組織、WADA、国内アンチ・ドーピング機関などが含まれる。

**アンチ・ドーピング規則 (Anti-Doping Rules)：**IAAFカOUNシルにより適宜承認を受けたIAAFアンチ・ドーピング規則をいう。

**アンチ・ドーピング規則違反の措置（「措置」） (Consequences of Anti-Doping Rule Violations (“Consequences”))：**競技者または他の者がアンチ・ドーピング規則に違反した場合は、以下の措置のうち少なくとも1つが適用される。

(a)失効：該当する種目または競技会における競技者の成績を取り消すとともに、獲得したタイトル、賞、メダル、点数、賞金、出場料を剥奪するなどの措置を講じること。

(b)資格停止：第10条11(a)の規定の通り、アンチ・ドーピング規則違反を理由に、一定期間にわたって競技者またはその他の人に対して、競技会もしくはその他の活動への参加を禁止すること、または資金拠出を停止すること。

(c)暫定的資格停止：第8条の規定に従い開催される聴聞会において最終的な判断が下されるまで、競技者またはその他の人に対して、競技会または活動への参加を暫定的に禁止すること。

(d)一般開示または一般報告：一般公衆、または第14条に基づき早期通知を受ける権利を有する人以外の人に対して、情報を開示

すること。

**アンチ・ドーピング規定 (Anti-Doping Regulations) :** IAAF カウンシルにより随時採択されるアンチ・ドーピング規定をいう。

**一般開示または一般報告 (Publicly Disclose or Publicly Report) :** 前掲の「アンチ・ドーピング規則違反の措置」を参照。

**違反が疑われる分析報告 (Adverse Analytical Finding) :** WADA 認定分析機関または WADA 承認分析機関からの報告のうち、分析機関に関する国際基準およびこれに関連する技術文書に定められている通り、検体において、禁止物質またはその代謝物もしくはマーカの存在 (内因性物質の量的増大を含む)、または禁止方法の使用の証拠が確認されたものをいう。

**居場所情報関連義務違反 (Whereabouts Failure) :** 居場所情報提出義務違反または検査未了をいう。

**居場所情報提出 (Whereabouts Filing) :** 検査対象者登録リストに記載された競技者本人またはそれに代わる者によって提出された情報で、向こう3カ月の当該競技者の居場所が示されているものをいう。

**居場所情報提出義務違反 (Filing Failure) :** 記載された時と場所において検査のため競技者の居場所が特定できるようにする正確かつ完全な居場所情報を、競技者 (もしくは競技者が本業務を委託した第三者) が提出しないこと、または居場所情報を正確かつ完全な状態で維持するための必要な更新を行わないことをいう。かかる情報の提出および更新はすべて、アンチ・ドーピング規定または、競技者を管轄する加盟団体もしくはアンチ・ドーピング機関の規則もしくは規定 (検査およびドーピング調査に関する国際基準に準拠したもの) に従って行われなければならない。

**インテグリティ・ユニット (Athletics Integrity Unit or Integrity Unit) :** IAAF 会則 16 条 1 項に従って IAAF によって設立された陸上競技インテグリティ・ユニット。スポーツにおけるインテグリティ (誠実性・健全性・高潔性) とは、必ずしも明確に定義されているとはいえないが、ドーピング・八百長・違法賭博・暴力・ハラスメント・差別・団体ガバナンスの欠如等の不正が無い状態であり、スポーツに携わる者が自らの規範意識に基づいて誠実に行動することによ



り実現されるものとして、国際的に重視されている概念（H29.3.24 文部科学省発行 スポーツ基本計画 p30より）

**汚染製品（Contaminated Product）**：製品ラベルまたは合理的なインターネット上の検索により入手可能な情報において開示されていない禁止物質を含む製品をいう。

**カウンスル（Council）**：IAAFカウンスル。

**過誤（Fault）**：過誤とは、義務の違反、または特定の状況に対する適切な注意の欠如をいう。競技者または他の人による過誤の程度を評価するに当たり考慮すべき要因には、例えば、競技者または他の者の経験、競技者または他の者が未成年であるか否か、障がいなどの特別な事情、競技者の認識すべきであったリスクの程度、ならびに認識されるべきであったリスクの程度に比して競技者が払った注意および行った調査の程度が含まれる。競技者または他の者による過誤の程度を評価する際に考慮すべき事情は、競技者または他の者による期待される行為水準からの逸脱を説明するに当たり、具体的で、関連性を有するものでなければならない。従って、例えば、競技者が資格停止期間中に多額の収入を得る機会を失うと考えられること、競技者の選手生活にわずかな時間しか残されていないこと、または競技カレンダー上の時期は、本規則第10条5.1項または第10条5.2項に基づいて資格停止期間を短縮するにあたり考慮すべき関連性を有する要因とはならない。

**過誤または過失がないこと（No Fault or No Negligence）**：競技者または他の者が禁止物質もしくは禁止方法を使用した、もしくは投与されたこと、またはその他の形でアンチ・ドーピング規則に違反したことを、自分が知らなかった、または推測しなかったこと、かつ最高度の注意をもってしても、かかる使用もしくは投与または違反について合理的に知りえず推測もできなかったことを、競技者または他の者が証明した場合をいう。未成年者である場合を除き、本規則第2条1項の違反については、競技者は禁止物質がどのように自らの体内に入ったかについて証明しなければならない。

**各国陸連（National Federation）**：IAAFの加盟団体であって、競技者または他の者が直接的に、もしくは加盟団体に加盟しているクラブ、またはその他の団体を通じて所属している連盟をいう。

**加盟団体 (Member) :** IAAFに属し、国内において陸上競技を統括する団体。

**競技会 (Competition) :** 1日もしくは数日にわたって行われる種目または複数の種目のまとまりをいう。

**競技会会場 (Competition Venue) :** 競技会の所轄組織によって指定された会場をいう。

**競技会外 (Out-of-Competition) :** 競技会時以外の時間をいう。

**競技会 (時) (In-Competition) :** 競技者が参加を予定している種目の開始12時間前から、種目が終了し、かかる種目に関連して検体が採取されるまでの間をいう。

**競技会の期間 (Competition Period) :** 競技会の所轄組織によって定められた、競技会の開始から終了までの期間をいう。

**競技者 (Athlete) :** IAAF、その加盟団体および地域陸連と合意を締結している者、その会員資格を有する者、かかる団体に所属している者、その許可または認定を受けている者、あるいはその活動ないし競技会へ参加する者をいう。ならびにその他の競技大会参加者で、署名当事者、または原規程を受諾している他のスポーツ団体の管轄下にある者をいう。

**企て (Attempt) :** 結果としてアンチ・ドーピング規則への違反に相当する行為に向けて、故意に実質的な行動を起こすことをいう。ただし、企てに関与しない第三者によってその事実が発見される前に、本人が自らその企てを中止した場合、企てがあったという事実だけではアンチ・ドーピング規則に対する違反行為は成立しない。

**禁止表 (Prohibited List) :** 禁止物質および禁止方法が記載されたWADA発行の表をいう。

**禁止物質 (Prohibited Substance) :** 禁止表に記載されている物質または物質の種類をいう。

**禁止方法 (Prohibited Method) :** 禁止表に記載されている方法をいう。

**厳格責任 (Strict Liability) :** アンチ・ドーピング規則違反を証明するためには、競技者側に意図、過誤、もしくは過失があった、または、競技者側が使用を知っていたことを証明しなくても良いとする第2条1および第2条2に基づく法理をいう。

**原規程 (Code) :** 世界アンチ・ドーピング規程のことをいう。

**検査 (Testing) :** ドーピングコントロールの過程のうち、検査配分計画の立案、検体の採取、検体の取り扱いおよび分析機関への輸送にかかわる部分をいう。

**検査対象者登録リスト (Registered Testing Pool) :** (i)インテグリティ・ユニットが国際レベルで、また(ii)国内アンチ・ドーピング機関が国内レベルで、それぞれ定めた競技者リストをいう。かかる競技者は、IAAFまたは国内アンチ・ドーピング機関の検査配分計画の一環として、重点的な競技会（時）検査および競技会外検査の対象となり、そのための居場所情報の提出を義務付けられる。インテグリティ・ユニットは、検査対象者登録リストに含まれる競技者を公表する。

**検査配分計画 (Test Distribution Plan) :** 検査およびドーピング調査に関する国際基準に従った、検査機関が所属する競技者の検査を計画しているインテグリティ・ユニットにより作成された文書。

**検査未了 (Missed Test) :** アンチ・ドーピング規定もしくは、競技者を管轄する加盟団体またはアンチ・ドーピング機関の規則または規定（検査およびドーピング調査に関する国際基準に準じたもの）に反し、当該日について、本人の居場所情報に明示された60分の時間枠の中で検査の場所および時間を検査可能と記入したにもかかわらず、当該競技者に対する検査が実施できないことをいう。

**検体／標本 (Sample/Specimen) :** ドーピングコントロールのために採取された生体物質をいう。

**憲章 (Constitution) :** IAAF憲章。

**国際基準 (International Standard) :** 原規程を支援する目的でWADAにより採択された基準をいう。（たとえその他の基準や慣行や手順が遵守されていなくても）国際基準の遵守とは、国際基準に定められた手順が適切に実施されることである。国際基準には、国際基準に従って発行された技術文書が含まれる。

**国際競技会 (International Competition) :** 国際オリンピック委員会、国際パラリンピック委員会、IAAF、主要イベント組織、または他の国際スポーツ団体が競技会の所轄組織であるか、競技会の技術的運営者を任命する競技会。本規則第5条5.1項に基づく国際大会は、

本規則および治療使用特例に関する国際基準の第5条の解釈上の国際大会とみなされる。

**国際検査対象者登録リスト (International Registered Testing Pool) :** IAAFの検査配分計画の一環として、重点的な競技会(時)検査および競技会外検査の対象となり、そのための本規則第5条項7および検査およびドーピング調査に関する国際基準に記載されている居場所情報の提出を義務付けられる国際レベルのインテグリティ・ユニットによって定めた競技者のリスト。

**国際レベルの競技者 (International-Level Athlete) :** 本規則第1条9項に規定する競技者。

**国内アンチ・ドーピング機関 (National Anti-Doping Organisation) :** 国内レベルでアンチ・ドーピング規則を採択および実施し、検体の採取を指示し、検査結果を管理し、聴聞会を開く第一位の権限および責任を有するものとして、国または地域から指定された機関をいう。管轄権を有する公的機関がかかる指定を行わなかった場合、当該国または当該地域の国内オリンピック委員会またはその指定を受けた機関が、国内アンチ・ドーピング機関の役割を果たす。

**国内オリンピック委員会 (National Olympic Committee) :** 国際オリンピック委員会の認定を受けた組織をいう。アンチ・ドーピングにかかわる国内オリンピック委員会の責任義務を国内スポーツ連合が引き受けている国または地域の場合、国内オリンピック委員会という用語は国内スポーツ連合も含むものとして理解する。

**国内検査対象者登録リスト (National Registered Testing Pool) :** 各国陸連または国内アンチ・ドーピング機関の検査配分計画の一環として、重点的な競技会(時)検査および競技会外検査の対象となり、そのための本規則第5条項7および検査およびドーピング調査に関する国際基準に記載されている居場所情報の提出を義務付けられる各国陸連または国内アンチ・ドーピング機関によって国内レベルで定めた競技者のリスト。

**サポートスタッフ (Athlete Support Personnel) :** コーチ、トレーナー、マネージャー、公認の競技者代理人、エージェント、チームスタッフ、役員、医師または医療従事者、親、他の者で、陸上競技において競技会に参加するまたは競技会に向けて準備をする国際レ

ベルの競技者とともに行動したり、その治療や支援に携わったりする人をいう。

**参加者 (Participant) :** 競技者またはサポートスタッフをいう。

**暫定的資格停止 (Provisional Suspension) :** 前掲の「アンチ・ドーピング規則違反の措置」を参照。

**資格停止 (Disqualification) :** 前掲の「アンチ・ドーピング規則違反の結果」を参照。

**事前通告なし (No Advance Notice) :** 競技者に対する事前の通知なしに実施され、かつ通告時から検体の提出時まで、継続して競技者に付添人がつけられる検体の採取をいう。

**失効 (Disqualification) :** 前掲の「アンチ・ドーピング規則違反の結果」を参照。

**実質的な支援 (Substantial Assistance) :** 第10条6.1(a)の目的において、実質的な支援を提供する人は、(i)自分が関与しているものも含めたアンチ・ドーピング規則違反に関し、自分が保有する情報すべてを、署名入りの文書により全面的に開示しなくてはならない。また(ii)手続執行機関または審査会委員から要請を受けた場合は聴聞会で証言するなど、当該情報に関するドーピング調査および裁定に全面的に協力しなくてはならない。提供する情報は信頼に足り、かつ手続が開始された事件の重要部分を構成するものでなくてはならない。また手続が開始されていない場合は、その開始に十分な根拠を与えるものでなくてはならない。

**重大な過誤または過失がないこと (No Significant Fault or No Significant Negligence) :** 事情を総合的に勘案し、過誤または過失がないことの基準を考慮するにあたり、アンチ・ドーピング規則違反との関連において、競技者または他の者の過誤または過失は重大なものではないということを、競技者または他の者が証明した場合をいう。未成年者である場合を除き、本規則第2条1項の違反については、競技者は禁止物質がどのように自らの体内に入ったかについて証明しなければならない。

**種目 (Event) :** 競技会における単一の競走または競技（例：100m競走、やり投）をいい、その予選も含む。

**種目会場 (Event Venues) :** 当該種目の所轄組織によって指定され

た会場をいう。

**主要大会組織 (Major Event Organisation) :** 国内オリンピック委員会の大陸地域連合、およびその他の国際的総合スポーツ大会主催団体で、大陸、地域またはその他の国際的な競技会を統括する役割を持つ組織をいう。

**使用 :** その手段を問わず、禁止物質または禁止方法を利用、適用、服用、注入または摂取することをいう。

**署名当事者 (Signatories) :** 原規程に署名し、これを遵守することに同意した団体をいう。国際オリンピック委員会、国際競技連盟、国内オリンピック委員会、主要競技大会主催組織、国内アンチ・ドーピング機関、WADAが含まれる。

**代謝物 (Metabolite) :** 生体内変化の過程により生成された物質をいう。

**地域陸連 (Area Association) :** IAAF 憲章内で分けられた6つの地域内の1つにおいて、陸上競技を普及促進する役割を担っているIAAFの地域組織。

**投与 (Administration) :** 他の者による、禁止物質または禁止方法の、提供、供給、管理、促進、またはその他の方法による使用または使用の企てへの参加をいう。ただし誠実な医療従事者が禁止物質もしくは禁止方法を真正かつ適法な治療目的のため、またはその他の正当な事由のために使用する行為は、この定義には該当しない。また禁止物質のうち競技会外検査においては禁止されていないものに関する行為も、この定義には該当しない。ただし総合的に判断して、かかる禁止物質が真正かつ適法な治療を意図したものではないこと、または競技力の向上を意図していることが証明された場合は、この限りではない。

**特定対象検査 (Target Testing) :** 検査およびドーピング調査に関する国際基準やアンチ・ドーピング規定に定められている基準に基づき、特定の競技者を選択的に抽出して行う検査をいう。

**特定物質 (Specified Substances) :** 本規則第4条2.2を参照。

**ドーピングコントロール (Doping Control) :** 検査配分計画の立案から不服申し立ての最終解決に至るすべての段階およびプロセスをいう。居場所情報の提出、検体の採取および処理、分析機関による

分析、TUE、結果管理および聴聞会など、その間のすべての段階およびプロセスが含まれる。

**非定型報告 (Atypical Finding) :** WADA認定分析機関またはWADA承認分析機関からの報告のうち、違反が疑われる分析報告に相当するか否かの判断が下される前に、分析機関に関する国際基準またはこれに関連する技術文書に規定されたさらなるドーピング調査が求められるものをいう。

**人／者 (当人／本人) (Person) :** 個人 (競技者またはサポートスタッフを含む) または組織、その他の機関をいう。

**不正取引 (Trafficking) :** IAAF、加盟団体、またはアンチ・ドーピング機関の管轄下にある競技者、サポートスタッフまたは他の者が、物理的方法、電子的方法、またはその他の方法により、禁止物質または禁止方法を第三者に販売、供与、輸送、送付、配送、もしくは頒布すること (またはかかる目的のために保有すること) をいう。ただし、誠実な医療従事者が禁止物質または禁止方法を真正かつ適法な治療目的のため、またはその他の正当な事由のために使用する行為は、この定義には該当しない。また禁止物質のうち、競技会外検査においては禁止されていないものが関与する行為についても、この定義には該当しない。ただし総合的に判断して、かかる禁止物質が真正かつ適法な治療を目的としていないこと、または競技力の向上を目的としていることが証明された場合はこの限りではない。

**不当な改変 (Tampering) :** 不適切な目的または方法で変更を行うこと、不適切な影響を生じさせること、不適切な形で介入すること、結果を改ざんしたり、通常の手続きの進行を妨げたりするために、妨害行為や誘導、あるいは不正行為を行うことをいう。

**保有 (Possession) :** 禁止物質ないし禁止方法が現実体内にある、もしくは管理下にあることと規定される (当人が占有、あるいは禁止物質、禁止方法を使用する意思がある、もしくは禁止物質、禁止方法が存在する根拠を有する場合に限る)、ただし当人が禁止物質もしくは禁止方法を占有しておらず、または禁止物質、禁止方法が存在するという根拠を持っていないければ、管理下にあるとされるのは当人が禁止物質、禁止方法の存在を知っており、それを使用しようとする意思がある場合に限る。ただし、当人がアンチ・ドーピン

グ規則に違反した旨についていかなる種類の通知も受け取っていない時点で、当人が、禁止物質または禁止方法を保有する意図がなかったことを証明する具体的な行動を起こし、かつインテグリティ・ユニット、加盟団体、またはアンチ・ドーピング機関にその旨を明言して保有を放棄した場合には、かかる禁止物質または禁止方法を保有していたという事実だけでは、アンチ・ドーピング規則違反は成立しない。本定義に反する何かがあったとしてもそれにはかかわらず、何者かが禁止物質または禁止方法を（電子的手段であれその他の方法であれ）購入した場合は、購入した当人がかかる物質／方法を保有しているものとみなされる。

**マーカー (Marker) :** 化合物、化合物の集合体または生物学的パラメータであって、禁止物質または禁止方法の使用を示すものをいう。

**未成年者 (Minor) :** 18歳に達していない個人をいう。

**要求 (Demand) :** 第7条8に定義された通り

**陸上競技インテグリティ・ユニット (Athletics Integrity Unit) :**  
上記インテグリティ・ユニット参照



## 第4章 紛争および懲罰に関する手続き

### 第60条 紛争および懲罰に関する手続き

#### 総則

1. 本規則第60条2項またはその他の規則もしくは規定で別途定めがない限り、本規則が原因で紛争が生じた場合、以下に定める規定に従って、解決を図り、あらゆる懲戒手続きを実施するものとする。
2. 以下に掲げる問題は本規則第60条に定める紛争および懲罰に関する規定の適用対象外とする。
  - (a) 本規則第3章ドーピング防止規則に従って下された決定が原因で紛争が生じた場合。ドーピング防止規則違反が原因で紛争が生じた場合を含むが、これだけには限定されない。かかる紛争は、本規則第42条に従って解決をはかるものとする。
  - (b) 本規則第1章に定める「賭博行為およびその他の腐敗防止規定違反」に関する違反は、WA倫理委員会が倫理規程（付属書を含む）に従って解決するものとする。
  - (c) 上記以外の倫理規程違反は、倫理規程（付属書を含む）に従って解決されるものとする。
  - (d) ある競技者の競技会参加資格に対し、当該競技会の開催前に異議が申立てられた場合。この場合は、本規則第146条1項に従い、技術代表の決定に対して、上訴審判に上訴を行う権利が認められる。上訴審判の決定（ただし上訴審判がない場合、または上訴が行われなかった場合は技術代表の決定）は最終的なものとし、一旦決定が下れば、スポーツ仲裁裁判所に対するものも含め、それ以降一切上訴を行うことはできない。当該競技会の開催前に満足のいく解決をはかることができず「条件付きで」競技会に参加することが当該競技者に対して認められた場合、当該事案はWAカOUNシルに付託するものとし、WAカOUNシルの決定を最終的なものとする。一旦決定が下れば、スポーツ仲裁裁判所に対するものも含め、それ以降一切上訴を行うことはできない。
  - (e) 競技が原因で紛争が生じた場合。ある競技の結果または行

為に対して異議が申立てられた場合を含むが、これだけには限定されない。この場合は、本規則第146条3項に従い、審判長の決定に対して、上訴審判に上訴を行う権利が認められる。上訴審判の決定（ただし上訴審判がない場合、または上訴が行われなかった場合は審判長の決定）は最終的なものとし、一旦決定が下れば、スポーツ仲裁裁判所に対するものも含め、それ以降一切上訴を行うことはできない。

### **競技者、競技支援要員およびその他の人が関与する紛争および懲罰に関する手続き**

3. 各加盟団体および地域陸協は、特定の規則または規定で別途定めがない限り、本規則の下で、管轄下の競技者、サポートスタッフ、またはその他の者に関する紛争および懲罰に関する手続きが生じた場合、その如何にかかわらず、加盟団体によって構成または承認された聴聞機関による聴聞に付されるものとする旨を定めた条項をその憲章に盛り込むものとする。いかなる形であれ、本規則の下で、自らの管轄下にある競技者、競技支援要員、またはその他の人を巻き込んだ紛争が生じた場合、かかる紛争は、当該加盟団体が構成する聴聞機関、または当該団体が認可する聴聞機関の聴聞会に付託するものとする。かかる聴聞を行う場合は、以下の原則に留意しなければならない。当事者は、公平公正な聴聞機関において、適切な時期に聴聞を受けることができる。自分に対する嫌疑の内容を公正かつ適切な時期に知らされる権利を有する。証人の召喚および尋問も含め、証拠を提出する権利を有する。（自らの費用負担で）弁護士および通訳を雇う権利を有する。および理由を付した書面による決定を適切な時期に受け取る権利を有する。
4. 本規則第2章に定める懲罰の対象となるような行為があったとされる場合、以下の手続きが適用されるものとする。
  - (a) かかる申立てを文書化し、当該競技者、競技支援要員、またはその他の人が所属する加盟団体（またはその規則に従うことに合意した加盟団体）に提出する。この場合当該加盟団体は、時期を逸せず事実関係の調査を行うものとする。
  - (b) かかる調査の結果、当該加盟団体が、申立てを裏付ける十

分な証拠が存在すると判断した場合、かかる加盟団体は、当該競技者、競技支援要員、またはその他の人に対し、ただちにその嫌疑の内容を知らせるとともに、決定が下りる前に聴聞を受ける権利があることを通知しなければならない。かかる調査の結果、当該加盟団体が、当該競技者、競技支援要員、またはその他の人の違反行為を裏付ける証拠が不十分であると判断した場合、かかる加盟団体は、WAに対してただちにその旨を通知するとともに、申立て取下げを決定した理由を書面で知らせなければならない。

- (c) 第2章に定める懲罰の対象となるような行為があったとされる場合、当該嫌疑をかけられた競技者、サポートスタッフ、またはその他の者は、通常、その通知を受けてから7日以内に、問題とされた行為に関する釈明書を提出しなければならないものとする。所定の期間内に釈明が行われない場合、または適切な釈明が行われない場合、当該競技者、サポートスタッフ、もしくはその他の者は、決定が下されるまで管轄の加盟団体によって暫定的資格停止処分に処せられる場合がある。かかる暫定処分が科された場合、直ちにその旨、WAに通知されるものとする。加盟団体が暫定的資格停止処分を科すことができなかつた場合は、代わりにWAが同処分を科すことができる。暫定的資格停止処分を科す旨の決定に対して上訴を行うことはできないが、当該競技者、競技支援要員、またはその他の人は、本規則第60条4項(e)に従い、所属する加盟団体の聴聞機関において正式な簡易聴聞を受けることができる。
- (d) 処分通知を受けた競技者、サポートスタッフ、またはその他の者が、かかる通知受領後14日以内に、管轄の加盟団体またはその他の機関に対して、聴聞を希望する旨、書面で意思表示しなかつた場合、聴聞を受ける権利を放棄し、本規則の規定に違反したことを認めたものと見なされる。
- (e) 競技者、競技支援要員、またはその他の人が、聴聞会を希望する旨を意思表示した場合は、規則違反が疑われる当人に対して、すべての関連証拠を提出しなくてはならない。また嫌疑内容の通知後2カ月以内に、本規則第60条3項に定める

原則に基づき、聴聞会を開かなくてはならない。聴聞会開催日が決定し次第、当該加盟団体は WA にその旨を通知するものとし、WA はオブザーバーとして聴聞会に出席する権利を有するものとする。WA がオブザーバーとして聴聞会に出席したり、その他の形で当該事案に関与したりしたとしても、そのために本規則第 60 条 13 項および本規則第 60 条 15-16 項の下で、決定に対して CAS に上訴を行う権利が損なわれることはない。

(f) 証拠を審査した結果、加盟団体の関連聴聞機関が、当該競技者、競技支援要員、またはその他の人が当該規則または規定に違反したとの決定を下した場合、かかる聴聞機関は、カウンシルが作成したガイドラインに定める期間、国際競技会および国内競技会で競技する資格を剥奪する旨を当人に言い渡すか、もしくはカウンシルにより承認済みの制裁のなかで適用可能な他の制裁を課すものとする。競技者、競技支援要員、またはその他の人が聴聞を受ける権利を放棄した場合は、加盟団体が、カウンシルが作成したガイドラインに定める期間、国際競技会および国内競技会で競技する資格を剥奪する旨を当人に言い渡すか、もしくはカウンシルにより承認済みの制裁のなかで適用可能な他の制裁を課すものとする。かかるガイドラインが存在しない、もしくはカウンシルにより承認済みの他の制裁がない場合は、事情に応じ、当該聴聞機関または加盟団体のいずれかが、当人の資格剥奪期間または他の制裁内容を決定するものとする。

(g) 加盟団体は、決定を下した日から 5 就業日以内に、WA に対して書面で決定の内容を通知しなければならない（かつ決定の理由を記した文書の写しを WA に送付しなければならない）。

5. 加盟団体が聴聞会の実施を（加盟団体内外の）団体、委員会、または裁決機関に委託する場合、または理由の如何を問わず、加盟団体外部の国の団体、委員会または裁決機関が、本規則に従い、競技者、競技支援要員、またはその他の人に対して聴聞を行う責任を有する場合、本規則第 60 条の目的においては、かかる団体、委員会、または裁決機関が下した決定を加盟団体の下した決定

とみなすものとし、「加盟団体」という表記はかかる団体等を指すものとして解釈する。

### 加盟団体と WA 間の紛争

6. いずれかの規則または規定に別段の定めがない限り、各加盟団体は、加盟団体と WA 間の紛争はすべてカウンシルに付託する旨を定めた条項をその憲章に盛り込まなくてはならない。カウンシルは、当該事案の事情に応じて、紛争の最終的決定を下すための手順を定めなくてはならない。
7. WA が本規則違反を理由に加盟団体の資格停止を求める場合は、当該加盟団体に対し、事前に資格停止の根拠を書面で通知しなければならない。また憲章第 14 条 10 項に定める手続きに従い、当該事案について聴聞を受ける合理的な機会を当該加盟団体に与えなければならない。

### 加盟団体間の紛争

8. 各加盟団体は、他の加盟団体との紛争はすべてカウンシルに付託する旨を定めた条項をその憲章に盛り込まなくてはならない。カウンシルは、当該事案の事情に応じて、紛争の最終的決定を下すための手順を定めなくてはならない。

### 本規則第 60 条 4 項における決定に対する上訴

9. 本規則第 60 条 4 項に従って下された決定については、いずれに対しても、以下の定めに従って上訴を行うことができる。かかる決定は、別段の定めがない限り、上訴期間中もすべて効力を持ち続けるものとする（本規則第 60 条 21 項参照）。
10. 本規則第 60 条 4 項の下で上訴を行うことができるのは、以下の決定が下された場合に限定するものとする。
  - (a) 本規則第 2 章の規定に基づき、競技者、サポートスタッフ、またはその他の者に資格なしとする決定を加盟団体が行った場合。
  - (b) 本規則第 2 章の規定に基づき、競技者、サポートスタッフ、またはその他の者に資格ありとする決定を加盟団体が行った場合。
  - (c) 競技者、サポートスタッフ、またはその他の者が本規則に違反したとする決定を下したにもかかわらず、加盟団体が、カ

ウンシルに承認されたガイドラインに基づく適切な制裁を科さなかった場合。

(d) 競技者、サポートスタッフ、またはその他の者が本規則に違反したとする判断を裏付ける十分な証拠がないとする決定を加盟団体が行った場合。

(e) 本規則第60条4項の下で加盟団体が聴聞会を開催した場合で、当該競技者、競技支援要員、またはその他の人が、かかる聴聞会の実施または結論において、加盟団体が過ちを犯している、または誤った結論に達していると判断した場合。

(f) 本規則第60条4項の下で加盟団体が聴聞会を開催した場合で、WAが、かかる聴聞会の実施または結論において、加盟団体が過ちを犯している、または誤った結論に達していると判断した場合。

11. 国際的レベルの競技者（またはその競技支援要員）が関与している場合、加盟団体の関連団体が下した決定については、本規則第60条22項～第60条27項に定める規定に従い、CASに対してのみ上訴を行うことができる。

12. 国際的レベルの競技者（またはその競技支援要員）が関与していない場合、加盟団体の関連団体が下した決定については（本規則第60条16項が適用される場合を除き）、当該加盟団体の規則に従い、国内レベルの上訴機関に対して上訴を行うことができる。加盟団体は、以下の原則に留意した国内レベルの上訴手続きを定めていなくてはならない。当事者は、公平公正で独立した聴聞機関において、適切な時期に聴聞を受けることができる。（上訴人自身の費用負担で）弁護士および通訳を雇う権利を有する。また理由を付した書面による決定を適切な時期に受け取ることができる。国内レベルの上訴機関の決定については、本規則第60条15項に従い、CASに対して上訴を行うことができる。

#### **決定に対して上訴する権利がある当事者**

13. 国際的レベルの競技者（またはその競技支援要員）が関与している場合、以下の各号に定める者は決定に対してCASに上訴を行うことができる。

(a) 決定の名宛人たる競技者またはその他の人

- (b) 決定の他方当事者
  - (c) WA
  - (d) IOC (決定がオリンピックの参加資格に影響する場合)
14. 国際的レベルの競技者(またはその競技支援要員)が関与していない場合、決定に対して国内レベルの上訴機関に上訴を行うことができる者は、加盟団体の規則に定める通りとする。ただし少なくとも以下の者が含まれていなくてはならない。
- (a) 決定の名宛人たる競技者またはその他の人
  - (b) 決定の他方当事者
  - (c) 加盟団体
- WAは、決定に対し、国内レベルの上訴機関に上訴する権利を持たないが、かかる機関の行う聴聞会にオブザーバーとして出席する権利を有するものとする。ただしWAがオブザーバーとして聴聞会に出席したとしても、そのために、国内レベルの上訴機関が下した決定に対し、本規則第60条15項の下でCASに上訴を行う権利が損なわれることはない。
15. 国際的レベルの競技者(またはその競技支援要員)が関与していない場合、以下の各号に定める者は、国内レベルの上訴機関が下した決定に対し、CASに上訴を行うことができる。
- (a) WA
  - (b) IOC (決定がオリンピックの参加資格に影響する場合)
16. 国際的レベルの競技者またはその競技支援要員が関与しておらず、以下の各号のいずれかに該当する場合、WAおよびIOC(決定がオリンピックの参加資格に影響する場合)は、加盟団体の関連機関が下した決定に対し、直接CASに上訴を行う権利を有する。
- (a) 当該加盟団体が、国内レベルでの上訴手続きを定めていない場合。
  - (b) 本規則第60条14項に定めるいずれの当事者も、加盟団体の国内レベルの上訴機関に対して上訴を行わない場合。
  - (c) 加盟団体の規則にかかる規定が盛り込まれている場合。
17. 本規則の下で上訴を行う者は、上訴対象の決定を下した機関から関連情報すべてを入手するために、CASの支援を受ける権利

を有する。また CAS より要請があった場合、かかる機関は当該情報を提供しなくてはならない。

### **CAS への上訴における被上訴人**

18. 本規則の下で CAS に対して上訴が行われた場合、その被上訴人となるのは、原則として、上訴対象の決定を下した者とする。加盟団体が、本規則第 60 条 5 項の下で聴聞会の実施を別の団体、委員会、または裁決機関に委託していた場合は、当該加盟団体が、その決定に対する上訴の被上訴人となる。

19. CAS に対する上訴において WA が上訴人の立場にある場合、WA は、追加の被上訴人として、決定の影響を受ける競技者、競技支援要員、またはその他の人を含め、自ら適切と判断した他の上訴当事者と共同することができる。

20. WA が CAS に対する上訴の当事者ではない場合でも、自ら適切と判断した場合は、正式な当事者として上訴に参加することができる。WA が上訴に参加することを選び、かつ上訴における立場が共同被上訴人である場合、WA は被上訴人と共同で、仲裁人を選任する権利を有する。仲裁人の選任をめぐる意見が対立した場合は、WA の意向を優先するものとする。

### **WA による CAS への上訴**

21. ある事案を CAS に上訴すべきか否か（または WA が本規則第 60 条 20 項の下で CAS への上訴に当事者として参加すべきか否か）をめぐる WA の決定は、カウンスルまたはその指名を受けた者が下すものとする。またその必要がある場合、カウンスル（またはその指名を受けた者）は、同時に、CAS の決定が出るまでの間、当該競技者を資格停止処分とすべきか否かの決定を下すものとする。

### **CAS における上訴手続き等**


22. カウンスルが別途決定した場合を除き、上訴人は、上訴対象となる決定の理由について書面で通知を受けた日（WA が上訴人となりうる場合は、英語またはフランス語の通知とする）、または本規則第 60 条 14 項に従い、国内レベルの上訴機関に上訴を行った場合の上訴期限の最終日から 30 日以内に、CAS に対して上訴状を提出しなくてはならない。WA が上訴人ではない場合、上



訴人は、CASに上訴状を提出すると同時に、その写しをWAに送付しなければならない。上訴状の提出期限から15日以内に、上訴人はCASに対して上訴理由書を提出しなくてはならず、被上訴人は上訴理由書を受け取った日から30日以内に、答弁書をCASに提出しなくてはならない。

23. CASに付託された上訴は、当該事案により提起された論点を新たに再審理する形式で行うものとし、CASパネルは、当該加盟団体の裁決機関が下した決定に誤りがある、または手続上の不備があると判断した場合、かかる裁決機関の決定を自らの決定と差し替えることができる。いずれの場合も、CASパネルは、異議の申立てられた決定における制裁措置を追加または強化することができる。
24. CASに付託された上訴にWAが関与している場合、CASおよびCASパネルはWAの憲章、規則、および規定の拘束を受けるものとする。CASの現行規則が、WAの憲章、規則、および規定に抵触する場合は、WAの憲章、規則、および規定を優先する。
25. CASに付託された上訴にWAが関与している場合、モナコ公国の法律を準拠法とする。また当事者が別途合意した場合を除き、仲裁は英語で行うものとする。
26. CASパネルは、状況に応じ、CASへの上訴において発生した費用またはその費用に対する負担金の支払いを、いずれかの当事者に対して命じることができる。
27. CASの下した決定は最終的なものであり、すべての当事者および加盟団体に対して拘束力を有する。またCASの下した決定に対しては、一切の上訴権は認められない。CASの下した決定はただちに発効し、いずれの加盟団体も、かかる決定を発効させるために必要なすべての行動を取らなくてはならない。CASに上訴が付託された事情ならびにCASの決定については、事務総長が全加盟団体に送付する次の通知に記載するものとする。





# 日本陸上競技連盟競技規則

## 日本陸上競技連盟競技規則

- 1 World Athletics (以下、WA) の各加盟団体は、その国内における競技会の実施にあたり、WA 規則を採用することを推奨する。よって本連盟競技規則は、特別のものを除き WA 規則に準拠した。
- 2 各部の終わりの欠番号は、将来補充されるべき規則のために残したものである。
- 3 本規則の修改正については、特別の指示のない限り当該年の4月1日より適用する。
- 4 本規則中の表記について、
  - 〔国内〕 本連盟独自に追加したもので、国内競技にのみ適用する。
  - 〔注意〕 WA 規則の注意であり、国内競技でも適用する。
  - 〔参照〕 本項との関連条項を明示する。
  - 〔注釈〕 本連盟が補足として追記したもの。

**以下、国内非適用部分は \_\_\_\_\_ で表示する。**

  - 〔国際〕 WA 規則に記載されているが、国内競技には適用しない。
  - 〔国際－注意〕 WA 規則の注意であるが、国内競技には適用しない。

本文中の緑字で記された部分は、規則ではなく WA による規則の解釈である。

国内競技会への適用については審判ハンドブックの記載が優先する。

欄外に || を付したのは修改正された事項である。

条文番号の後ろに示す番号 (CR、TR) は、WA が 2019 年 11 月から採用している条文番号体系である。

## World Athletics 競技規則条文番号 対比表

World Athleticsは2019年11月から規程類の分類・条文番号等の再編を実施。

これまでの【Competition Rules】も【Competition Rules】【Technical Rules】の二つの体系になり、条文番号も変更になっている。条文番号の新旧対比は以下の通り。

### 【Competition Rulesとして再編】

| 従前<br>条文番号        | 条文名  | Word Athletics Rules<br>新条文番号            |
|-------------------|--|--|
| Rule 2<br>第2条     | Authorisation to Stage Competitions<br>競技会の開催認可                                      | Rule 1 of the Competition Rules or CR1   |
| Rule 3<br>第3条     | Regulations Governing the Conduct of International Competitions<br>国際競技会を実施するための統括規則 | Rule 2 of the Competition Rules or CR2   |
| Rule 110<br>第110条 | International Officials<br>国際競技会役員   | Rule 3 of the Competition Rules or CR3   |
| Rule 111<br>第111条 | Organisational Delegates<br>組織代表   | Rule 4 of the Competition Rules or CR4   |
| Rule 112<br>第112条 | Technical Delegates<br>技術代表  | Rule 5 of the Competition Rules or CR5   |
| Rule 113<br>第113条 | Medical Delegates<br>医事代表  | Rule 6 of the Competition Rules or CR6   |
| Rule 114<br>第114条 | Anti-Doping Delegates<br>アンチ・ドーピング代表   | Rule 7 of the Competition Rules or CR7   |
| Rule 115<br>第115条 | International Technical Officials (ITOs)<br>ITOs (国際技術委員)                            | Rule 8 of the Competition Rules or CR8   |
| Rule 116<br>第116条 | International Race Walking Judges (IRWJs)<br>IRWJs (国際競歩審判員) と<br>JRWJs (日本陸連競歩審判員)  | Rule 9 of the Competition Rules or CR9   |
| Rule 117<br>第117条 | International Road Course Measurers<br>国際道路コース計測員                                    | Rule 10 of the Competition Rules or CR10 |
| Rule 118<br>第118条 | International Starters and International Photo Finish Judges<br>国際スターターと国際写真審判員      | Rule 11 of the Competition Rules or CR11 |
| Rule 119<br>第119条 | Jury of Appeal<br>ジュリー   | Rule 12 of the Competition Rules or CR12 |
| Rule 120<br>第120条 | Officials of the Competition<br>競技会役員〔国内競技会〕   | Rule 13 of the Competition Rules or CR13 |

|                   |  |   |
|-------------------|--|---|
| Rule 121<br>第121条 | Competition Director<br>競技会ディレクター  | Rule 14 of the Competition<br>Rules or CR14 |
| Rule 122<br>第122条 | Meeting Manager<br>総務  | Rule 15 of the Competition<br>Rules or CR15 |
| Rule 123<br>第123条 | Technical Manager<br>技術総務  | Rule 16 of the Competition<br>Rules or CR16 |
| Rule 124<br>第124条 | Event Presentation Manager<br>イベント・プレゼンテーション・マネージャー  | Rule 17 of the Competition<br>Rules or CR17 |
| Rule 125<br>第125条 | Referees<br>審判長  | Rule 18 of the Competition<br>Rules or CR18 |
| Rule 126<br>第126条 | Judges<br>審判員  | Rule 19 of the Competition<br>Rules or CR19 |
| Rule 127<br>第127条 | Umpires (Running and Race Walking<br>Events)<br>監察員(競走、競歩種目)   | Rule 20 of the Competition<br>Rules or CR20 |
| Rule 128<br>第128条 | Timekeepers, Photo Finish Judges and<br>Transponder Timing Judges<br>計時員、写真判定員とトランスポン<br>ダー係           | Rule 21 of the Competition<br>Rules or CR21 |
| Rule 129<br>第129条 | Start Coordinator, Starter, Recalls<br>スタートコーディネーターとスター<br>ターおよびリコーラー                                  | Rule 22 of the Competition<br>Rules or CR22 |
| Rule 130<br>第130条 | Starter's Assistants<br>出発係  | Rule 23 of the Competition<br>Rules or CR23 |
| Rule 131<br>第131条 | Lap Scorers<br>周回記録員   | Rule 24 of the Competition<br>Rules or CR24 |
| Rule 132<br>第132条 | Competition Secretary, Technical<br>Information Centre (TIC)<br>記録・情報処理員、テクニカル・インフォメーション・<br>センター(TIC) | Rule 25 of the Competition<br>Rules or CR25 |
| Rule 133<br>第133条 | Marshal<br>マーシャル   | Rule 26 of the Competition<br>Rules or CR26 |
| Rule 134<br>第134条 | Wind Gauge Operator<br>風力計測員   | Rule 27 of the Competition<br>Rules or CR27 |
| Rule 135<br>第135条 | Measurement Judge (Scientific)<br>計測員(科学)  | Rule 28 of the Competition<br>Rules or CR28 |
| Rule 136<br>第136条 | Call Room Judges<br>競技者係   | Rule 29 of the Competition<br>Rules or CR29 |
| Rule 137<br>第137条 | Advertising Commissioner<br>広告コミッショナー  | Rule 30 of the Competition<br>Rules or CR30 |
| Rule 260<br>第260条 | World Records<br>世界記録  | Rule 31 of the Competition<br>Rules or CR31 |
| Rule 261<br>第261条 | Events for which World Records are<br>Recognised<br>世界記録が公認される種目                                       | Rule 32 of the Competition<br>Rules or CR32 |

|                   |   |  |
|-------------------|---|--|
| Rule 262<br>第262条 | Events for which World U20 Records are Recognised<br>U20世界記録が公認される種目          | Rule 33 of the Competition Rules or CR33 |
| Rule 263<br>第263条 | Events for which World Indoor Records are Recognised<br>室内世界記録として公認される種目      | Rule 34 of the Competition Rules or CR34 |
| Rule 264<br>第264条 | Events for which World U20 Indoor Records are Recognised<br>U20室内世界記録が公認される種目 | Rule 35 of the Competition Rules or CR35 |
| Rule 265<br>第265条 | Other Records<br>その他の記録   | Rule 36 of the Competition Rules or CR36 |

【Technical Rulesとして再編】

| 従前<br>条文番号        | 条文名   | Word Athletics Rules<br>新条文番号          |
|-------------------|---|--|
| Rule 100<br>第100条 | General<br>総則   | Rule 1 of the Technical Rules or TR1   |
| Rule 140<br>第140条 | The Athletics Facility<br>陸上競技場                       | Rule 2 of the Technical Rules or TR2   |
| Rule 141<br>第141条 | Age and Sex Categories<br>年齢と性別                       | Rule 3 of the Technical Rules or TR3   |
| Rule 142<br>第142条 | Entries<br>申し込み                                       | Rule 4 of the Technical Rules or TR4   |
| Rule 143<br>第143条 | Clothing, Shoes, and Athlete Bibs<br>服装、競技用靴、アスリートビブス | Rule 5 of the Technical Rules or TR5   |
| Rule 144<br>第144条 | Assistance to Athletes<br>競技者に対する助力                   | Rule 6 of the Technical Rules or TR6   |
| Rule 145<br>第145条 | Effect of Disqualification<br>失格                      | Rule 7 of the Technical Rules or TR7   |
| Rule 146<br>第146条 | Protests and Appeals<br>抗議と上訴                         | Rule 8 of the Technical Rules or TR8   |
| Rule 147<br>第147条 | Mixed Competition<br>男女混合の競技                          | Rule 9 of the Technical Rules or TR9   |
| Rule 148<br>第148条 | Surveying and Measurements<br>測量と計測                   | Rule 10 of the Technical Rules or TR10 |
| Rule 149<br>第149条 | Validity of Performance<br>記録の有効性                     | Rule 11 of the Technical Rules or TR11 |
| Rule 150<br>第150条 | Video Recording<br>ビデオ記録                              | Rule 12 of the Technical Rules or TR12 |
| Rule 151<br>第151条 | Scoring<br>得点   | Rule 13 of the Technical Rules or TR13 |
| Rule 160<br>第160条 | Track Measurements<br>トラックの計測                         | Rule 14 of the Technical Rules or TR14 |
| Rule 161<br>第161条 | Starting Blocks<br>スターティング・ブロック                       | Rule 15 of the Technical Rules or TR15 |

|          |  |  |
|----------|--|--|
| Rule 162 | The Start  | Rule 16 of the Technical Rules or TR16 |
| 第162条    | スタート   |  |
| Rule 163 | The Race   | Rule 17 of the Technical Rules or TR17 |
| 第163条    | レース  |  |
| Rule 164 | The Finish   | Rule 18 of the Technical Rules or TR18 |
| 第164条    | フィニッシュ   |  |
| Rule 165 | Timing and Photo Finish                            | Rule 19 of the Technical Rules or TR19 |
| 第165条    | 計時と写真判定  |  |
| Rule 166 | Seedings, Draws and Qualifications in Track Events | Rule 20 of the Technical Rules or TR20 |
| 第166条    | トラック競技におけるラウンドの通過                                  |  |
| Rule 167 | Ties   | Rule 21 of the Technical Rules or TR21 |
| 第167条    | 同成績  |  |
| Rule 168 | Hurdle Races                                       | Rule 22 of the Technical Rules or TR22 |
| 第168条    | ハードル競走   |  |
| Rule 169 | Steeplechase Races                                 | Rule 23 of the Technical Rules or TR23 |
| 第169条    | 障害物競走  |  |
| Rule 170 | Relay Races  | Rule 24 of the Technical Rules or TR24 |
| 第170条    | リレー競走  |  |
| Rule 180 | General Conditions – Field Events                  | Rule 25 of the Technical Rules or TR25 |
| 第180条    | 総則－フィールド競技   |  |
| Rule 181 | General Conditions –Vertical Jumps                 | Rule 26 of the Technical Rules or TR26 |
| 第181条    | 総則－垂直跳躍  |  |
| Rule 182 | High Jump  | Rule 27 of the Technical Rules or TR27 |
| 第182条    | 走高跳  |  |
| Rule 183 | Pole Vault   | Rule 28 of the Technical Rules or TR28 |
| 第183条    | 棒高跳  |  |
| Rule 184 | General Conditions –Horizontal Jumps               | Rule 29 of the Technical Rules or TR29 |
| 第184条    | 総則－水平跳躍  |  |
| Rule 185 | Long Jump  | Rule 30 of the Technical Rules or TR30 |
| 第185条    | 走幅跳  |  |
| Rule 186 | Triple Jump  | Rule 31 of the Technical Rules or TR31 |
| 第186条    | 三段跳  |  |
| Rule 187 | General Conditions –Throwing Events                | Rule 32 of the Technical Rules or TR32 |
| 第187条    | 総則－投てき種目   |  |
| Rule 188 | Shot Put   | Rule 33 of the Technical Rules or TR33 |
| 第188条    | 砲丸投  |  |
| Rule 189 | Discus Throw                                       | Rule 34 of the Technical Rules or TR34 |
| 第189条    | 円盤投  |  |
| Rule 190 | Discus Cage  | Rule 35 of the Technical Rules or TR35 |
| 第190条    | 円盤投用囲い   |  |
| Rule 191 | Hammer Throw                                       | Rule 36 of the Technical Rules or TR36 |
| 第191条    | ハンマー投  |  |
| Rule 192 | Hammer Cage  | Rule 37 of the Technical Rules or TR37 |
| 第192条    | ハンマー投用囲い   |  |



|                   |  |  |
|-------------------|--|--|
| Rule 193<br>第193条 | Javelin Throw<br>やり投   | Rule 38 of the Technical Rules or TR38 |
| Rule 200<br>第200条 | Combined Events Competitions<br>混成競技                                     | Rule 39 of the Technical Rules or TR39 |
| Rule 210<br>第210条 | Applicability of Outdoor Rules to Indoor Competitions<br>屋外競技規則の室内競技への適用 | Rule 40 of the Technical Rules or TR40 |
| Rule 211<br>第211条 | The Indoor Stadium<br>室内競技場  | Rule 41 of the Technical Rules or TR41 |
| Rule 212<br>第212条 | The Straight Track<br>フィールド内直走路 (室内)                                     | Rule 42 of the Technical Rules or TR42 |
| Rule 213<br>第213条 | The Oval Track and Lanes<br>周回トラックおよびレーン (室内)                            | Rule 43 of the Technical Rules or TR43 |
| Rule 214<br>第214条 | Start and Finish on the Oval Track<br>周回トラックのスタートおよびフィニッシュ (室内)          | Rule 44 of the Technical Rules or TR44 |
| Rule 215<br>第215条 | Seedings, Draw for Lanes in Track Events<br>トラック競技におけるレーンの抽選 (室内)        | Rule 45 of the Technical Rules or TR45 |
| Rule 216<br>第216条 | Clothing, Shoes and Athlete Bibs<br>服装、競技用靴、ナンバーカード (室内)                 | Rule 46 of the Technical Rules or TR46 |
| Rule 217<br>第217条 | Hurdle Races<br>ハードル競走 (室内)  | Rule 47 of the Technical Rules or TR47 |
| Rule 218<br>第218条 | Relay Races<br>リレー競走 (室内)  | Rule 48 of the Technical Rules or TR48 |
| Rule 219<br>第219条 | High Jump<br>走高跳 (室内)  | Rule 49 of the Technical Rules or TR49 |
| Rule 220<br>第220条 | Pole Vault<br>棒高跳 (室内)   | Rule 50 of the Technical Rules or TR50 |
| Rule 221<br>第221条 | Horizontal Jumps<br>長さの跳躍 (室内)   | Rule 51 of the Technical Rules or TR51 |
| Rule 222<br>第222条 | Shot Put<br>砲丸投 (室内)   | Rule 52 of the Technical Rules or TR52 |
| Rule 223<br>第223条 | Combined Events Competitions<br>混成競技 (室内)                                | Rule 53 of the Technical Rules or TR53 |
| Rule 230<br>第230条 | Race Walking<br>競歩競技   | Rule 54 of the Technical Rules or TR54 |
| Rule 240<br>第240条 | Road Races<br>道路競技   | Rule 55 of the Technical Rules or TR55 |
| Rule 250<br>第250条 | Cross Country Races<br>クロスカンントリー競技                                       | Rule 56 of the Technical Rules or TR56 |
| Rule 251<br>第251条 | Mountain and Trail Races<br>マウンテンレースとトレイルレース                             | Rule 57 of the Technical Rules or TR57 |



# 日本陸上競技連盟競技規則

(2020年4月修改正)

## 第100条 (TR 1) 総 則

国内で開催されるすべての公認競技会は日本陸上競技連盟（以下本連盟という）の競技規則に基づいて行われなければならない。このことは大会要項やプログラム等に明記しなければならない。

〔国際〕 第1条1による国際競技会は、World Athletics（以下、WA）競技規則に基づいて行われなければならない。

あらゆる競技会はWA競技規則による方式によらないで競技を実施することができる。但し、競技者にWA競技規則によるよりも多くの権利を与えるような規則は適用できない。これら競技会の形式は当該競技会の主催団体が決定する。

競技場外で行われる大規模競技会で、エリートや年齢などその区分ごとに順位や表彰が行われる競技に参加する競技者には、本規則が全面的に適用される。主催者は、特に安全に関する規則など、参加に際して適用されるその他の規則等の概要を示さなければならない。

〔国際—注意〕 WA加盟団体は、自国内の競技会運営にあたってはWA競技規則を適用することを推奨する。

これらの規則は既に厳密な適用からいくつかのバリエーションを検討しているが、競技会主催者は競技会で、さらに異なるフォーマットを使用してもよいことが強調されている。ただし唯一の制限は、競技者がそのような状況においてより多くの「権利」を受け取ることがあってはならないということである。例えば、フィールド種目で、試技回数を減らしたり、残り時間を減らしたりは許されるが、それぞれ増やすことは認められない。

大衆参加ランニング及びウォーキングイベントに関しては、これらの規則が完全に適用されるのは、イベントに参加するエリートカテゴリーの競技者または、主催者が何らかの理由によって指定したカテゴリーの競技者（例えば、賞金の対象となるなど）のみと規定される。

しかし、競技会主催者は、特に安全性の考慮事項に関して、特に交通が完全には遮断されていないレースの場合、様々なカテゴリーに適用される規則と手順をすべての参加者に提供する情報のなかで強調することが推奨される。これは、例えば、高速の競技者が完全閉鎖されたコースで走っているときにはヘッドまたはイヤホンを使用することを可能にしても、交通規制が解除された後は、低速のランナーに対して使用を禁止する（または少なくとも推奨しない）。

## 第1部 競技会役員

### 第110条 (CR 3) 国際競技会役員

第1条1(a)(b)(c)(f)による競技会では以下の国際競技会役員をおくべきである。

- (a) 組織代表
- (b) 技術代表
- (c) 医事代表
- (d) アンチ・ドーピング代表
- (e) ITOs (国際技術委員)
- (f) 国際競歩審判員
- (g) 国際道路コース計測員
- (h) 国際スターター
- (i) 国際写真判定員
- (j) ジュリー

それぞれの部門に役員数、および、いつ、どのように、そして誰によって任命されるかはWA（あるいは地域陸連）競技規則に示されている。

第1条1(a)および(e)の下で組織される競技会では、カウンスルは広告コミッショナーを指名してもよい。

第1条1(c)、(f)および(j)の競技会では役員の指名は当該地域陸連によってなされる。第1条1(b)の競技会では主催者、そして第1条1(d)、(h)および(i)の競技会では当該加盟団体によってなされる。

[注意] i 国際競技会役員は、明確に区別できる服装または腕章を着用すべきである。

- ii 上記(e)～(i)の国際競技会役員は、適用される WA 方針により、WA レベルに分類される場合もあれば、地域レベルに分類される場合もある。

本条や第3条2のもとで WA 又は地域陸連から任命された各役員の旅費と宿泊費は、該当する競技会開催規程に従って、主催者から各役員に支払われる。

〔国内〕 第111条から第119条までは必要に応じて国内競技会においても準用する。

### 第111条 (CR 4) 組織代表

組織代表は常にその大会の主催者と緊密な連携を維持し、カウンシル（または地域陸連、加盟団体）に定期的に報告しなければならない。必要に応じて、加盟団体や主催者の義務および財政面の責任に関する案件を処理しなくてはならない。組織代表は技術代表と協力して任務にあたる。

### 第112条 (CR 5) 技術代表

技術代表は主催者と連絡をとりつつ、必要とされるあらゆる支援を行うことが任務であり、競技運営に関するすべてについて、WA 競技規則と WA 陸上競技施設マニュアルに完全に合致して行われるようにする責任がある。

1日開催の競技会を除き、指名された技術代表は以下のことを行わなければならない。

- (a) 主催者に対し競技日程と参加標準記録の提案書を確実に提出する。
- (b) 使用できる投てき用具の一覧表および競技者個人所有の投てき用具や供給業者提供の投てき用具の使用可否の承認を行う。
- (c) 参加加盟団体に対し、競技実施まで十分な余裕の期間を置いて、適用する競技注意事項等を確実に提示する。
- (d) 競技を実施するにあたって必要となるすべての競技運営準備全般に責任を持つ。
- (e) 参加申込みを統括し、競技規則上の理由または第146条1に従って参加を拒否する権限を持つ（競技規則以外の理由での拒

否については、WAか特定の地域陸連または加盟団体が決定する。

- (f) フィールド競技の予選通過標準記録とトラック競技における予選ラウンド設定の基準を決定しなければならない。
- (g) 競技規則や適用する競技注意事項等に従い、すべての種目でシード分けおよび抽選を行い、スタートリストを承認する。
- (h) 競技前に発生した問題や、競技規則や競技注意事項等であらかじめ取決めがなされていないか、あるいは問題に対して、主催者と共に決定する。
- (i) 関係する審判長や競技会ディレクターとの協議も含め、競技規則や競技注意事項等であらかじめ取決めがなされていないか、競技中に発生したあらゆる問題に対して、あらゆる事項に関する決定を行う。あるいは競技会全体あるいは一部を継続するために、参加している競技者の公平性を確保するために、競技規則や競技注意事項等に規定されていない運営が必要な場合の決定を行う。
- (j) 要請があった場合は監督会議の議長を務め、競技役員に必要な指示を与えなければならない。
- (k) 競技会前には競技会準備状況報告書を、競技会後には今後への提言を含む競技会実施報告書を、書面で提出する。

1日開催の競技会に指名された技術代表は、必要な支援やアドバイスを主催者に行ない、競技会実施報告書を書面で提出する。

技術代表に関する情報はWAのウェブサイトから入手可能なThe Technical Delegates Guidelinesにより提供される。

CR第5条（および同様にCR第6条）は、それぞれの代表（技術代表や医事代表など）および国際技術役員の役割と義務に関する現行の慣行をよりよく理解されるよう設けられている。これらは、特に予期せぬ出来事に関して、そしておそらく最も重要なこととして、特に競技者への医事対応が、特に競技場外の競技（道路競技等）で発生したときに、技術代表および医事代表（または彼らによって委任された者）が競技の実施に関して持っている権限を明確にすることを目的としている。ただし、審判長の責任と権限の範囲内にある競技規則に基づくすべての事項はそのまま

ある。競技規則に対する技術代表や医事代表の権限強化は、この状況（審判長の権限）の変更とみなすべきではなく、規則に明記されていない状況を解決するためと理解すべきである。

### 第113条（CR 6） 医事代表

医事代表は以下のことを行う。

- (a) 全ての医事関連事項について、最終判断の権限を持つ。
- (b) 競技実施場所、練習場、ウォーミングアップエリアにおける医事関係の検査、治療、救急処置についての十分な設備の設置、また競技者が滞在している場所での第144条2の要件を満たし遵守した医療関係サービスを確実に提供する。
- (c) 第142条4に従い、診療を行い、診断書を発行する。
- (d) 競技者に対し、競技開始前に出場を止めさせたり、競技中でも競技を中止させる権限を持つ。

- [注意] i 上記(c)(d)の権限は、医事代表（任命されていない場合や不在の場合も含む）から主催者によって任命された1名ないし複数の医師に委譲することができる。そうした医師は腕章やベスト、周囲と区別できる服装を着用すべきである。医事代表が任命された医師が直ちに競技者の診療ができない場合には、審判員や大会関係者に対して、自分に代わって行動するように指示を与えることができる。
- ii 上記(d)によって出場を止めさせられたり、競技をやめた競技者は、DNSかDNFとして記録される。この指示に従わない競技者は失格となる。
  - iii 上記(d)によって出場を止めさせられたり、競技を中止させられたりしたフィールド競技の競技者が試技をしていなかった場合、リザルトではDNSと表記される。しかし、試技を行った場合には試技の結果は成立し、競技者はその結果に従って扱われる。この指示に従わない競技者は失格となり、その種目においてそれ以後、競技する権利を失う。
  - iv 上記(d)によって出場を止めさせられたり、競技を中止させられたりした混成競技の競技者は、もし最初の種目

に出場していなければ DNS と記録される。しかし、スタートしていれば第 200 条 10 項が適用される。この指示に従わない競技者は失格となり、その種目においてそれ以後、競技する権利を失う。

- [国内] i 主催者によって任命された医師は、競技者の生命・身体保護の観点から、競技中止を命じることができる。医師から中止を命じられた競技者は、直ちに競技を中止しなければならない。
- ii 医務員は、競技者の生命・身体保護の観点から、競技者が競技を行うことに問題があると認めた場合、直ちに審判長に報告しなければならない。

競技会に参加するすべての参加者の安全衛生は、WA、各国陸連、競技会主催者にとって最優先事項である。これらの重要な任務を果たすためには、医事代表の役割において、尊敬され、資格のある人物の専門知識を利用することが不可欠であり、特に、彼（あるいは彼または主催者によって承認された者）が他の任務の中で医学的理由で必要と考える場合、競技者を競技会から除外させる責任を負う。医事代表（または医事代表の要求に応じて行動する医師）の権限は、すべての競技に適用されることに注意することが重要である。

特に CR 第 6 条 1.3 および第 6 条 1.4 に基づく職務に関して、医事代表（およびその代わりに行動する権限を与えられた者）、技術代表、および競技会ディレクターとの間に確かな通信システムと手順があることが不可欠である。これらの連携は、スタートリスト、競技結果そして競技運営に直接影響するからである。

#### 第 114 条 (CR 7) アンチ・ドーピング代表

アンチ・ドーピング代表は主催者と連絡を取り、ドーピングテストを行う適切な施設を整えなければならない。同代表は、ドーピングコントロールに関する事項について責任を負う。

#### 第 115 条 (CR 8) ITOs (国際技術委員)

1. 技術代表は ITO が任命されている競技会で、事前に主催団体



によって ITO 主任が任命されていなければ、ITO の中から主任を任命しなければならない。

ITO 主任は技術代表と協力して可能な限り実施される各種目にそれぞれ 1 人の ITO を任命しなければならない。ITO は担当する各種目の審判長を務める。

2. クロスカントリー競走・道路競走・マウンテンレース・トレイルランニングにおいて ITOs が指名されたら、ITO は主催者に必要な支援を行う。ITO は自身に割り当てられた競技種目実施中ずっと競技場所にいなくてはならない。ITO は競技が競技規則と競技注意事項等ならびに技術代表の最終的決定に従って行われていることを確認する。ITO は割り当てられた各種目の審判長となる。

ITO に関する情報は WA のウェブサイトから入手可能な The ITO Guidelines により提供される。

〔国内〕 本連盟が主催する競技会には原則として JTOs (Japan Technical Officials) をおく。JTOs は総務の直下に位置づけられて、WA の ITOs に準じた任務を行う。

JTO はその種目の審判長に必要な支援を行わなければならない。JTO は、自身に割り当てられた競技種目実施中ずっと競技場所にいなくてはならない。JTO は競技が競技規則や競技注意事項等ならびに総務の最終的決定に従って行われていることを確認しなければならない。

問題が起こった時や意見を述べる必要があると感じる事実を見つけた場合は、最初の行動としては審判長に注意を促し、必要に応じて何をすべきかの助言をする。

もし助言が受諾されず、このことが競技規則や競技注意事項等あるいは総務の決定に明らかに違反している時は JTO が決定を下すことができる。それでも問題が解決しない場合は総務に付託する。

フィールド競技終了時には JTO も記録用紙にも署名しなければならない。

〔注意〕 JTO は、審判長が不在の時、当該審判員主任とや

り取りをする。

### 第116条 (CR 9) I RW J s (国際競歩審判員) と J RW J s (日本陸連競歩審判員)

第1条1(a)の競技会に任命される競歩審判員はWAレベルの国際競歩審判員でなければならない。

[注意] 第1条1(b)(c)(e)(f)(g)(j)に該当する競技会における競歩審判員は、WAレベルまたは地域陸連レベルの国際競歩審判員が務める。

- [国内] 1. JRWJs (Japan Race Walking Judges) は、本連盟が承認した基準により、競技運営委員会が認定する。
2. 本連盟が主催、共催、後援する競技会では、競歩審判員はJRWJsもしくは本連盟が任命した競歩審判員でなくてはならない。
3. 第230条第4項(a) [国内] 1, 2及び第266条4(6)等JRWJを配置する必要があるときは、本連盟に事前に申告しなければならない。

### 第117条 (CR 10) 国際道路コース計測員

全ての国際競技会では、全部あるいは部分的に競技場外で実施する道路競技種目のコースを確認するために、1人の国際道路コース計測員を任命しなければならない。

任命される計測員はWA/AIMS国際道路コース計測員(AまたはB級)でなければならない。

コースは競技会が行われるより前に計測されることが望ましい。計測員は、そのコースが道路競走に関する競技規則(第230条11、第240条2、3および[注意])に合致しているか確認し証明する。世界記録が出た場合には、第260条20、21に合致していることを確認しなければならない。

また、計測員はコース設定に当たって主催者に協力するとともに、競技者が競技したコースが事前の計測によって承認したコースと同一であることを確認するために競技に立ち会わなければならない。さらに計測員は技術代表に適切な証明書を提供する。

## 第118条 (CR 11) 国際スターターと国際写真判定員

第1条1(a)(b)(c)(f)に該当する競技場内での競技会ではWA・地域陸連または各国陸連が国際スターターと国際写真判定員を任命する。

国際スターターは技術代表によって割り当てられたレースをスタートさせるとともに、スタート・インフォメーション・システムの操作やチェックを行うことを監督する。国際写真判定員は写真判定員主任となり写真判定業務を監督する。

国際スターターと国際写真審判員に関する情報はWAのウェブサイトから入手可能なThe Starting Guidelines and Photo Finish Guidelinesにより提供される。

国際写真判定員は、ITOが任命され審判長を務める競技会において写真判定員主任を務める一方で、国際スターター (IS) と他のスタートチームメンバーとの間の責任は明確に区分されていることを留意しなければならない。ISは、自身が割り当てられたレースをスタートさせるときには、スターターとしてのすべての権限と義務を負うが、ISはスターターとしての任にあるときだけでなくそれ以外の場面でも、スタート審判長の任を務めたり、その決定を覆す権限は持っていない。

## 第119条 (CR 12) ジュリー

第1条1(a)(b)(c)(f)に該当する競技会では通常3人か5人または7人からなるジュリーを任命すべきである。このうち1人を主任とし、もう一人を秘書とする。必要であれば、秘書はジュリーとは別の人物でもよい。

第230条の規定に関する上訴があった場合、ジュリーのうち少なくとも1人はWAレベルまたは地域レベルの国際競歩審判員でなければならない。

ジュリーのメンバーは直接的・間接的にも自身が所属する加盟団体の競技者の上訴については、審議に加わってはならない。

ジュリー主任は本条に関連するメンバーに退席するよう要請しなければならない。

競技会に責任があるカウンスルあるいは主催者は、審議に参加

できないジュリーに欠員が生じた時のために、1人もしくは2人の交代要員を指名しなくてはならない。

上記競技会以外でもさらに主催者がその競技会の遂行上好ましいと考える場合は同様にジュリーを設けるべきである。

ジュリーは第146条に規定された上訴について裁定し、また競技会の進行中に生じた問題のうち、その決定を付託された事項について裁定することを基本的な任務とする。

〔国内〕1 全国的な競技会および国内の大規模な競技会では通常3人または5人からなるジュリー（主任1人を含む）を任命する。

2 国内競技会ではジュリーの秘書は任命しない。

### 第120条 (CR 13) 競技会役員

主催者あるいは加盟団体は必要な役員を任命する。

#### 〔国内競技会〕

つぎの役員とその数は原則的なものである。主催者は状況によってこれを変更することができる。

#### 運営役員

|                        |         |         |
|------------------------|---------|---------|
| ◇競技会ディレクター             | (第121条) | 1人      |
| 総務                     | (第122条) | 1人      |
| 総務員(総務補佐)              |         | 適切な人数   |
| 技術総務                   | (第123条) | 1人      |
| ◇イベント・プレゼンテーション・マネージャー | (第124条) | 1人      |
| ジュリー                   |         | 3人または5人 |
| 競技役員                   |         |         |
| トラック競技審判長              |         | 1人以上    |
| フィールド競技審判長             |         | 1人以上    |
| スタート審判長                |         | 1人以上    |
| 混成競技審判長                |         | 1人以上    |
| ◇場外競技審判長               |         | 1人以上    |
| ◇ビデオ監察審判長              |         | 1人以上    |

|                                |              |       |
|--------------------------------|--------------|-------|
| 招集所審判長                         |              | 1人以上  |
| 決勝審判員主任                        | (第126条)      | 1人    |
| 決勝審判員                          |              | 適切な人数 |
| フィールド競技審判員主任                   | (第126条)      | 1人以上  |
| 各フィールド競技審判員                    |              | 適切な人数 |
| 場内競歩競技審判員主任                    | (第230条)      | 1人    |
| 場内競歩競技審判員主任補佐                  |              | 適切な人数 |
| 同競歩審判員                         |              | 5人    |
| 場外競歩競技審判員主任                    | (第230条)      | 1人    |
| 場外競歩競技審判員主任補佐                  |              | 適切な人数 |
| 同競歩審判員                         |              | 8人    |
| 競歩記録員、警告掲示板係他競歩競技に必要な役員        |              | 適切な人数 |
| 監察員主任                          | (第127条)      | 1人    |
| 監察員                            |              | 適切な人数 |
| 計時員主任                          | (第128条)      | 1人    |
| 計時員                            |              | 適切な人数 |
| 写真判定員主任                        | (第128条、165条) | 1人    |
| 写真判定員                          |              | 適切な人数 |
| トランスポンダー主任                     | (第128条、165条) | 1人    |
| トランスポンダー主任補佐                   |              | 適切な人数 |
| トランスポンダー係                      |              | 適切な人数 |
| ◇スタートコーディネーター                  | (第129条)      | 1人    |
| ◇JTO                           |              | 適切な人数 |
| ◇JRWJ                          |              | 適切な人数 |
| スターター                          |              | 1人以上  |
| リコーラー                          |              | 適切な人数 |
| 出発係                            | (第130条)      | 1人以上  |
| 周回記録員                          | (第131条)      | 適切な人数 |
| 記録・情報処理員                       | (第132条)      | 1人以上  |
| ◇テクニカルインフォメーションセンター(TIC)マネージャー | (第132条5)     | 1人以上  |
| ◇TICマネージャー補佐                   |              | 適切な人数 |
| マージャー                          | (第133条)      | 1人以上  |

|                                  |         |       |
|----------------------------------|---------|-------|
| 風力計測員                            | (第134条) | 1人以上  |
| 計測員(科学)主任                        | (第135条) | 1人    |
| 計測員(科学)補佐                        |         | 適切な人数 |
| 競技者係主任                           | (第136条) | 1人    |
| 競技者係                             |         | 1人以上  |
| アナウンサー                           | (第138条) | 1人以上  |
| ◇公式計測員                           | (第139条) | 1人    |
| ◇広告コミッショナー                       | (第137条) | 1人    |
| 医師(医務員)                          |         | 1人以上  |
| 用器具係、役員係、報道係、庶務係、会場管理係他競技会に必要な役員 |         |       |

審判長および審判員主任は、明瞭な服装または印(マーク)をつけるべきである。

必要があれば補助競技役員を任命してもよい。しかしできる限り役目のない役員やその他の人物が競技区域にいないよう配慮がなされるべきである。

- [国内] 1 ◇印の競技会役員は、本連盟が指定した競技会に任命する。
- 2 各役員に主任をおくことができる。
  - 3 審判長、競歩審判員主任、スターター、マーシャル、医師は、明確な方法で区別する。
  - 4 公式計測員を任命しない場合は、技術総務が兼任する。

競技会に委嘱される競技役員の数、競技が1日または数日間連続して長時間にわたって行われる場合、競技会が正確かつ効率的に実行されることを確実にするために十分なものでなければならない。しかし、競技実施場所が不必要な人員によって混みあったり、妨げられたりすることがないように、あまりにも多くを委嘱しすぎないように注意しなければならない。競技会によっては、現場の競技役員による任務の一部は、テクノロジーによって代行可能であるので、バックアップ要員が必要であるという相応の理由がない限りは、競技役員委嘱にあたって、委嘱数を減らす根拠として考慮されなくてはならない。

### 安全に関する注意

陸上競技の審判長および競技役員には多くの重要な役割があるが、すべての関係者の安全確保が何より重要な任務である。陸上競技の実施場所は危険な場所になりうる。重くて鋭い器具が投げられることで、通りがかりの人に危険をもたらす。トラックや助走路を早いスピードで走っている競技者は、自分自身だけでなく、衝突した相手を傷つけてしまう可能性がある。跳躍競技を行っている競技者は、しばしば予期しないまたは意図しないかたちで着地することがある。天気やその他の条件によって、一時的に、または長期間、陸上競技が危険にさらされることもある。

競技実施場所やトレーニングエリアやその近くで、事故により、競技者、競技役員、カメラマン、その他の関係者が怪我をするという（時には命にかかわるほどの）事例が過去発生しているが、これらの怪我の多くは予防が可能であったと思われる。

競技役員は、スポーツに内在する危険性に常に注意する必要がある。競技役員は常に注意を払い、気を散らさないようにすべきである。競技役員としての立場にかかわらず、全員が、陸上競技場をより安全な場所にするためにできることをする責任がある。すべての競技役員は、競技実施場所にいる間は、いつでもどこでも安全を考えるべきであり、何らかの事態が発生する可能性がある状況を目にしたなら、事故を防止するために、必要に応じて介入すべきである。競技規則を厳格に遵守するよりも安全性を確保することがより重要である。規則の遵守と安全確保において、相反する状況が発生した場合、安全が優先されなければならない。

### 第121条 (CR 14) 競技会ディレクター

〔国際〕 競技会ディレクターは技術代表と協力して競技運営面の組織を立案し、責任範囲の中で技術代表とともにその計画を完遂し、競技運営上の問題を解決しなければならない。

競技会ディレクターは競技会参加者の相互の影響状況を監督し、通信設備を通して全主要役員に連絡する。

### 第122条 (CR 15) 総務

総務は競技会を順調に進行させる責任を負う。また役員の仕事遂行の状況を把握し、必要がある時にはその代わりに者を任命する。

また競技規則に精通していない役員の任を解く権限を有する。マーシャルと協同して、許可された者以外は競技区域にいないように整理する。

〔注意〕 4時間を超える、あるいは2日以上競技会に、総務は総務員を任命することが望ましい。

〔国内〕 本連盟が主催、共催する競技会ではその規模に応じ、総務員をおき、総務の任務の一部を代行させることができる（例えば、競技会進行担当総務員、管理事務担当総務員など）。

総務は、競技会ディレクターの権限の下で、また技術代表の指導および決定に従って、競技実施場所で起こっているすべてのことについて責任を負う必要がある。競技場で、総務は、起こっていることすべてを見て、必要な命令を出すことができるような場所に位置しなくてはならない。総務は、任命されたすべての競技役員全員の名簿を所持し、他のマネージャー、審判長、及び審判員主任と効率的にコミュニケーションできる必要がある。

複数日に渡って開催される競技会では、審判員の一部は、競技会全体を通して任にあたるできない可能性がある。総務は、必要に応じて、交代要員を補充できるよう、予備の競技役員名簿を所持しておくべきである。競技に十分な数の競技役員がいても、総務は競技役員が任務を正しく遂行しているかどうか確認し、もし不適當であるなら、その競技役員を交代させる準備をしなくてはならない。

総務は、審判員（およびその補助員）が、担当する競技が終了し、片付けがなされたなら速やかに、競技実施場所から離れるよう徹底する。

### 第123条 (CR 16) 技術総務

技術総務は以下の点を確認する責任を負う。

- (a) トラック、助走路、サークル、円弧、角度、フィールド競技の着地場所および用器具が競技規則に合致していること。
- (b) 技術代表によって承認された競技会の技術的・組織的計画に従って用器具を設置することと撤収すること。
- (c) 競技場所の設備や用器具等が前述の計画に従っていること。
- (d) 〔国際〕第187条2に従って、競技会に許可された個人の投て



き用具を点検し、マークを付けること。

- (e)〔国内〕第139条（〔国際〕第148条1）に従って、競技会前に公式計測員（〔国際〕有資格計測員）から必要な証明書を受け取ること。

- 〔国内〕1 本連盟では施設用器具委員会が「公認陸上競技場および長距離競走路ならびに競歩路規程」等に基づき検定を実施し、公認競技会を開催し得る十分な精度のある適切な施設であると認定しているため、その確認の報告を受ける。
- 2 投てき用器具の確認は、公式計測員が代わって行い、報告を受ける。
  - 3 技術総務のもとに用器具係をおく。用器具係は各競技に必要な用器具を整備し、その競技開始前にこれを配置し、競技終了後にこれを撤収する。

技術総務は競技会ディレクターまたは総務の権限の下で行動するが、経験豊富な技術総務は指示監督がなくとも自らの役割の多くを遂行する。技術総務は、いつでもコンタクト可能でなければならない。審判長またはフィールド審判員主任が、種目を実施している（または開催することになる）場所を変更または改善する必要があることに気付いた場合は、総務に連絡し、技術総務に必要な対応を依頼する。審判長が、競技実施場所の移動（規則180.20）が必要であると感じた際にも、同様の手順となり、総務から、技術総務に対し、審判長の希望を実行するよう要請する。ただし、風の強さや風向きの変化は、競技実施場所を移動するのに十分な条件ではないことを覚えておく必要がある。

競技会ディレクター、または国際競技会では、技術代表が、競技中に使用する投てき用具を承認したなら、技術総務は、さまざまな品目を、準備し、注文し、受け取らなくてはならない。その後、技術総務または彼のチームは、これら公式投てき物の重量と寸法、及び、使用が認めら提出された個人持ち込み投てき物が、規則に合致するかを、慎重にチェックしなければならない。また、記録が誕生した場合、規則260.17(d)が正確かつ効率的に実施されることを保証しなければならない。

投てき用具に関連して、主催者に供給される投てき物の重さの範囲に関する製造会社情報は、2017年の規則から削除され、WA認証システム

に関する文書に移された。ただし、技術総務は、製造会社から新しい投てき物を受け入れる際に、このガイドラインを適用すべきであるが、この重さの範囲にないことを理由に、競技会に提出され使用される器具を拒否してはならない。この点で重要なのは最小重量である。

## 第124条 (CR 17) イベント・プレゼンテーション・マネージャー

〔国際〕 イベント・プレゼンテーション・マネージャーは競技会ディレクターと共に競技会の各種目やその他の演出準備を組織代表および技術代表と協力して計画する。また、その計画が達成されるよう、競技会ディレクターおよび関係する代表と協力して関連する諸問題を解決する。イベント・プレゼンテーション・チーム内の連携についても、情報伝達システムを利用して監督する。

各競技のスタートリストや途中経過、結果等の情報をアナウンスまたは他の方法で確実に提供させる。各種目の結果（順位、時間、高さ、距離、得点）は情報を受け取ったならば、できるだけ早く発表させる。

第1条1(a)に該当する競技会では英語、フランス語のアナウンサーがカウンシルによって任命される。

イベントプレゼンテーションマネージャー (EPM) は、インフィールドで行われるすべての活動のプレゼンテーションについてのプロダクションの企画、指導、調整を行うだけでなく、ショーに組み込んで会場内の観客に提示する責任も持っている。EPM業務の最終的な目的は、観客に提供されるショーの有益で活気に満ちた、魅力的なプロダクションを作り出すことである。この成功のために、作業を実行するためのEPチームと必要な機器を用意することが重要である。EPMは、アナウンサー、スコアボード及びビデオボードオペレーター、オーディオ及びビデオ技術者、表彰式スタッフやそれ以外でも、この役割に関連する現地内外で任務にあたるイベントプレゼンテーションスタッフの活動を調整する責任者である。

ほとんどの競技会においては、アナウンサーは不可欠である。アナウンサーは、好ましくは競技会ディレクターの近くで、またはそうでなければ競技会ディレクター及び任命されていればイベントプレゼンテーション

マネージャーと速やかに交信することができるようにして、適切に競技会を進行できるような場所に位置すべきである。アナウンスガイドラインは、WAのウェブサイトからダウンロード可能である。

### 第125条 (CR 18) 審判長

1. 招集所、トラック競技、フィールド競技、混成競技、場外競技（競走、競歩）およびビデオ監察には必要に応じて1人以上の審判長を任命する。

スタートを監督するために任命された審判長をスタート審判長と呼ぶ。

ビデオ監察審判長は、他の審判長と連絡をとりながら、ビデオ管理室で判定を行わなければならない。

レースのために複数の審判長が任命されるような、十分な競技役員がいる大会では、その1人がスタート審判長として任命されることが強く推奨される。明確な理解のために補足すると、このような状況では、スタート審判長は、スタートに関する審判長としてのすべての権限を行使しなければならない。その際、他のトラック審判長に報告したり、了解を得て行動したりする必要はない。

しかしながら、特定の競技のレースを監督するために審判長が1人だけしか任命されていない場合、審判長の権限を考慮すると、スタート時には（少なくともクラウチングスタートをおこなう種目では）、現場で発生する可能性があるあらゆる問題を間近で見て、それを解決するために必要な決定を下す目的で、スタート地点にいることが強く推奨される。これは、WAが承認したスタートインフォメーションシステム（SIS）が使用されていれば、より容易になる。

SISを使用していない場合、さらに、審判長が、スタート手続き（100m、100/110mハードル、200m）の後に、フィニッシュを見る場所に移動する時間がなく、審判長が順位を決定しなくてはならない可能性がある場合の最良の解決策は、スタート審判長としての任も兼ねるようスタートコーディネーター（スターターとして豊富な経験を持つべきである）を任命することである。

2. 審判長は、競技規則と競技注意事項が遵守されているかどうかを監視する責任を負う。審判長は競技運営に関するいかなる抗議や不服申し立てを裁定しなければならず、ウォーミングアップ場・招集所から競技後の表彰式に至るまでを含めて競技中に起こった技術的問題、ならびに競技規則や競技注意事項等に明確に規定されていない事項についても決定する。

審判長は審判員または監察員としての行動をしてはならないが、自己の観察に基づいて競技規則に従った処理をし、審判員や監察員の決定・報告を覆すこともできる。

〔参照 第126条, 第127条〕

〔国際〕 審判長は競技運営に関するいかなる抗議や不服申し立てを裁定しなければならず、ウォーミングアップ場・招集所から競技後の表彰式に至るまでを含めて競技中に起こった技術的問題、ならびに競技規則や競技注意事項等に明確に規定されていない事項についても、技術代表と共に必要かつ適切な決定を行う。

〔注意〕 本条や広告規程を含む他の諸規程は、表彰式に関連するすべての活動（写真撮影、ピクトリーラン、観客との対応を含む）が終わるまで適用する。

審判長は、失格を決定するにあたり、審判員または監察員からの報告を必ず受け取らなくてはならないという訳ではないことに注意する必要がある。審判長は、いつでも、自身による直接の監察によって行動してよい。

上記の注記は、表彰式に付随するまたは関連するすべての事項を含むと解釈されるべきであり、そのイベントの審判長はそれらの責任を負うものとする。表彰式が別の場所や別のセッションで実施される場合は、常識の範囲内で対応することとし、元々担当していた審判長が状況を管理することが現実的でない場合は、必要に応じて別の審判長を代用する必要がある。

3. トラック競技審判長、場外競技審判長は、レースの順位決定について、審判員が順位に疑義があり、順位を決定できない場合に限り、決定する権限がある。但し、競歩競技の競歩審判員主

任が責任を持つ任務の範囲には権限を持たない。

トラック競技審判長はもしスタートチーム(スターター、リコーラーと出発係)のスタート関連の判定に同意できなければ、当該スタートに関するどんな事実についても決定する権限を持つ。ただし、スタート・インフォメーション・システム(SIS)によって示された明らかな不正スタートの場合は対象外とするが、スタート・インフォメーション・システムによる情報が明らかに不正確であると審判長が判断する場合を除く。

混成競技審判長はスタート審判長が任命されている場合はその所管する事項を除き、混成競技および混成競技における各競技の運営を管轄する。

4. 当該審判長はすべての最終結果を照合し、問題点を処理しなければならない。また任命された計測主任(科学)と共同して、記録計測を監督しなければならない。各種目が終了したら、記録用紙に当該審判長による署名または承認を行った後、記録・情報処理員に引き継ぎ、成績表として直ちに完成させなければならない。
5. 審判長は競技者にあるまじき行為、下品な行為をした競技者やリレー・チーム、第144条、第162条5、第163条14、15(c)、第180条5、19、第230条7(d)、10(h)、第240条8(h)に違反があった競技者やリレー・チームに警告を与えたり、当該競技から除外したりする権限を持つ。警告はイエローカード、除外はレッドカードを示すことによって競技者に知らせる。警告や除外の事実は記録用紙に記入する。

審判長が警告および除外処分を行った場合は、その旨を記録・情報処理員および他の審判長に知らせなくてはならない。

招集所審判長はウォーミングアップ場から競技場所に至るまで、競技規則を適用する権限を有する。そのほかの場合も含めて、審判長は、競技中だけでなく、競技を終えた後についても担当した種目について権限を持たねばならない。

当該審判長は競技場所やウォーミングアップエリア、招集所、コーチ席も含めた競技に関連する場所で、競技者以外の者がふさわしくない行為や不適切な行為をしたり、競技者に競技規則

に違反した助力を行ったりした場合、(競技会ディレクターがいる場合は相談の上) 警告を与え、除外することができる。

〔注意〕

- i 審判長は十分な根拠のある状況では警告なしで競技者やリレー・チームを除外する事ができる。〔参照 第144条2〕
- ii 道路競技審判長は(例えば、第144条、第230条10、第240条8に係る)違反があった場合には、失格を告げる前に警告を与えなければならない。異議を申し立てられた場合は第146条を適用する。
- iii 本条に基づき当該競技者リレー・チームを当該競技から除外する際は、審判長はもしすでにイエローカードで警告が与えられている競技者に対しては二枚目のイエローカードを示した後、直ぐにレッドカードを提示するべきである。
- iv 一度目の警告に気付かないでイエローカードによる警告を提示した場合、その後二度目の警告である事実が判明した時点で、レッドカードを提示したのと同じ結果となる。審判長は直ちに当該競技者やリレー・チーム、もしくは所属チームに対して除外通知を行わなければならない。

カードが示され記録される方法に関連して、指針と明確さを提供するために6つの重要なポイントが示される。

- (1) イエローカードとレッドカードは、懲戒処分(その多くは、規則第125条5及び第145条2を参照)だけでなく反スポーツ精神的と見なされるに十分なほど深刻な場合は競技規則違反にも出されることがある(例:レースにおける深刻で明確な妨害)。
- (2) レッドカードの前に、イエローカードが出されているのが一般的であり通常想定されることであるが、特に悪質な反スポーツのまたは不適切な行為の場合には、即時の(イエローなしで)、レッドカードを出すことができる。この事例において、競技者は、かかる決定を Jury に上訴する機会が与えられていることは忘れてはならない。
- (3) イエローカードを出すことが、現実的でなく、さらに論理的でない場合もある。例えば、規則第144条2の注意は、レース中のペースングがあったなど規則第144条3(a)に該当することが明確に証明さ

れば、即時のレッドカードを出すことが特に認められる。

- (4) 審判長がイエローカードを出した際に、競技者が不適切な態度で応答したことで、即時のレッドカードを出すことが正当である場合、前項と同様に即、レッドカードという状況になることもある。不適切な振る舞いの短時間のなかでの出来事において、2つの別々の異なる事由をつける必要はない。
- (5) 注意(Ⅲ)により、競技者がその競技会中に既にイエローカードを出されており、今回、レッドカードとなることを審判長が認識している場合には、審判長は最初に2枚目のイエローカード、その後、赤いカードを提示する。しかし、審判長が2枚目のイエローカードを表示しない場合であっても、レッドカードの発行は無効とならない。
- (6) 審判長がすでに出されたイエローカードを認識しておらず、イエローカードのみを表示した場合は、この事実が判明した時点で、できるだけ早くその競技者を失格させるための適切な措置を講じるべきである。通常、これは審判長が直接本人に、またはチームを通して競技者に通告することによって行われる。

6. 審判長はもし新たな決定を適用できる状況にあるなら、明らかな証拠に基づいて、先に出した決定（最初になされたものでも、抗議を検討してなされたものでも）を再考してもよい。通常そのような再考は当該種目の表彰式が実施される前、あるいはジュリーの裁定が下される前までになされる。

この規則は、ジュリー（規則第146条9参照）と同様に、審判長は決定を再考することができ、これが最初の自らによる決定であろうと、審判長に対しなされた抗議の検討による決定であろうと、どちらのケースでも同様に再考してよいと解釈される。このオプションは、情報の新たな証拠が迅速に提出されたときに特に考慮することができる。ジュリーにとっては、より複雑で難しい上訴となる必要性を避けることができるからである。しかし、そのような再考をするにあたっては、現実的な時間の制約に注意すべきである。

7. 審判長は、ある種目の全部または一部の競技をやり直すことが

公正と思われる事態が生じたと判断した場合、当該種目の全部または一部の競技の結果が無効であることを宣言し、競技のやり直しを命じる権限を有する。再競技は、審判長の決定に従い、同日または別の日に行う。〔参照 第146条4、第163条2〕  
〔国内〕 審判長は、競技者の生命・身体保護の観点から、競技の中止を命じることができる。審判長から中止を命じられた競技者は、直ちに競技を中止しなければならない。

審判長とジュリーは、非常に特殊な状況を除き、レースを完了しなかった競技者は、以降のラウンドに進出させたり、再レースに含んだり、すべきでないこと注意する必要がある。

8. 〔国際〕 WA 競技規則が適用される競技会で身体障害を持つ競技者が競技する場合、当該競技会の審判長は、その競技者の参加が可能となるよう本規則の規定（第144条3項を除く）を柔軟に解釈したり、調整を認めたりすることができる。ただし、その変更によって当該競技者が同じ種目で競技する他の競技者に比べて有利になることがあってはならない。何らかの疑義がある場合や、審判長の決定に対して異議が唱えられた場合は、ジュリーに付託する。

〔国際―注意〕 本条は、特定の競技会の規程で認められる場合を除き、視覚障害のある競技者の伴走者の参加を認めることを意図するものではない。

この規則は、健全な競技者を対象とする競技会に、障がいのある立位競技者）が出場することを容易にする。例えば、腕切断者は、クラウチングスタートの際、両手を地面に接しなくてはならない規則第162条3を厳密に遵守することができない。この規則により、スタート審判長は、規則をつぎのように解釈することを可能とする。競技者がスタートライン手前の地面に持参のパッドを置くことや、木製ブロックや類似の物を置くことを認めたり、上腕切断者の場合、地面との接触なしに開始位置をとることを認めることができる。

ただし、この規則は、（特定の競技会の規則で特に許可されている場合



を除き) 健常者の競技会でのガイドランナーの使用を許可するものではないし、また審判長が規則第144条、に定められている事項に反した解釈をすることを認めているわけでもない。(特に、義足およびその他の補助器具の使用についても想定している規則第144条3(c)および第144条3(d)参照。)

障がいのある競技者が健常な競技者と一緒に競技し、(規則で特に規定されていないか、または審判長が規則第125条8をもってしても、柔軟な解釈ができないことにより)、規則に準拠していない状況がある場合、障がいある競技者と健常な競技者の競技結果を別にして発表するか、それが無理な場合、競技結果に、一緒に競技した事実を明確に記載すべきである。(規則第132条3参照)。出場しているパラ競技者のIPCクラス分けによる競技クラスをエントリーリスト、スタートリスト及びリザルトに明示してあれば、たいへん有益である。

## 第126条 (CR 19) 審判員

### 総 則

1. 審判員主任はそれぞれの種目の審判の仕事进行调整する。それが事前になされていなければ、任務を割り当てなければならない。
2. 審判員は一度下した判定に間違いがある場合には、再考して新たな判定を下すことができる。その後、審判員の判定に対して抗議や上訴により審判長やジュリーが判断を下す場合には、審判員は全ての情報を提供しなければならない。

### トラック競技と道路競技

3. 審判員はトラックまたは道路コースの同一サイドから競技者のフィニッシュ順を判定する。その判定について、審判員で決められない時には、これを審判長の決定にゆだねる。

[注意] 審判員はフィニッシュラインの延長線においてフィニッシュラインから少なくとも5m離して、階段式スタンドを用意すべきである。

### フィールド競技

4. 審判員はすべてのフィールド競技において、競技者の試技を判定し記録するとともに、その試技が有効であれば計測して記録する。走高跳と棒高跳ではバーの高さを上げる時、特に新記録

に挑戦する時、確実に計測を行う。少なくとも2人の審判員が試技の記録を管理し、各ラウンドの終了ごとにその記録を点検しなければならない。当該審判員は、有効試技は白旗、無効試技は赤旗を挙げて示す。

審判員が規則違反が発生したと確信しない限り、審判員は通常、競技者に対し、いかなる疑念にも恩恵を与え、試技が有効であると判断して白旗を挙げる。しかし、ビデオ審判長が任命され、フィールド種目の映像にアクセスできる場合、審判員に疑念がある場合には、現場担当のフィールド審判長と協力して、ビデオ審判長からの助言を待つ間（白でも赤でも）旗上げを遅らせるという選択肢がある。その際、落下域の痕跡を保存するか、有効であったときに備えて試技を計測しておくかのいずれかを徹底する必要がある。別の方法として、審判員が、本当の疑念がある場合には、赤旗を上げたうえで痕跡を保存するか、試技を計測したことを確認したうえで、ビデオ審判員に助言を求めることもできる。

フィールド種目ごとに、試技の有効性に疑念を抱かせ混乱させてしまう可能性を減らすために、白と赤の旗は、1セットだけ使用することを推奨する。跳躍種目で複数の旗のセットを使用する必要はないと考えられる。長さの跳躍で、風速を示す仕様のボードが用意できないとき、2mを超えたという事実を知らせるには、赤旗以外の何らかの方法を用いるべきである。

投てき種目の場合、

- (a) サークル担当の審判員による旗上げ担当審判員への無効試技の指示。旗による指示に代えて、審判員の手に持った小さな赤カードによる表示の使用が推奨される。
- (b) 角度線の上または外への投てき物の着地。旗による指示に代えて、審判員が地面に平行に腕を伸ばすような表示の使用が推奨される。
- (c) メタルヘッドより先に他の部分が地面に着地した際のやり投の判定。旗による指示に代えて、審判員が手を地面を押すような動作。

#### 第127条 (CR 20) 監察員 (競走、競歩種目)

1. 監察員は審判長の補佐で、最終の判定をする権限を持たない。
2. 監察員の任務は、審判長が指示した地点に位置して競技を厳正

に監察し、競技者あるいは他の人によって（第230条2以外の）競技規則の不履行や違反が起こった時には、ただちに審判長にその出来事を書面で報告しなければならない。

3. いかなる規則違反も黄旗を挙げて、あるいは主催者が許可した信頼性のある方法で当該審判長に伝達すべきである。
4. リレー競走においては受け渡し区域を監察するために十分な人数の監察員を任命する。

〔注意〕

- i 監察員は競技者が自分のレーン以外のところを走ったり、リレー競走の区域外での受け渡しを監察した時は、ただちにその違反が行われた場所に適当なものでマークし、書面または電子媒体で同様の記録をすべきである。
- ii 監察員はたとえ競技者（あるいはリレーにおけるチーム）がそのレースでフィニッシュしなかった場合でも、いかなる規則違反も審判長に報告しなければならない。

監察員主任（規則第120条参照）は、トラック審判長の補佐役であり、各監察員の配置を指示し、各監察員の任務と報告の調整をおこなう。WAのウェブサイトからダウンロード可能な配置図は、様々なトラック種目のために監察員（常に委嘱されている監察員の人数に従う）が立つべき位置を推奨している。この配置図は、あくまで1つの可能性を記述しているのであり（他の選択肢もあることを）理解する必要がある。何名の監察員を選抜するかは、競技会のレベル、エントリー数、委嘱可能な競技役員の数に応じて、トラック審判長と協議のうえ総務が決定する。

違反の表示

競技が全天候舗装のトラックで実施されているとき、違反行為が発生したトラックにマークを付けることができるように監察員に粘着テープを提供することが実践されている。ただし、規則（上記の注意(i)を参照）は、これは他の方法で行うことができ、しばしば行われている。

違反を特定の方法で（またはまったく）報告できなかったとしても、失格を有効とすることを妨げるものではないことに注意が必要である。

競技者またはチームがレースを途中棄権したとしても、規則違反があった監察員が信じるなら、あらゆるすべての事案を報告することが重要であ

る。TRに第8条4.4が追加となったのは、監察員がすべき行動を標準化し、CR第20条4注(ii)を補完することが目的である。世界中での対応に明確な違いがあるためである。

全体的な標準的対応では、競技者/リレーチームが途中棄権した場合、ハードル競走で規則に違反したもののフィニッシュラインに到達しないケースを含め、通常はDQ(失格)ではなくDNF(途中棄権)と表示される。TR第8条4.4(途中棄権でも違反行為があった場合の報告義務)は、このような際に、競技者やチームが抗議をおこなう可能性に対応するために設けられている。以上の背景から本項が追加されたのである。

### **第128条(CR 21) 計時員、写真判定員とトランスポンダー係**

1. 手動計時の場合、参加人数に十分な計時員を任命し、その中の1人を計時員主任に任命する。主任は、計時員の役割を決める。  
写真判定システムあるいはトランスポンダー計時システムを使用する時、計時員は予備計時員として行動しなければならない。
2. 計時員、写真判定員およびトランスポンダー主任は第165条によって行動しなければならない。
3. 写真判定システムあるいはトランスポンダーシステムを使用する場合は写真判定員主任と適切な人数の写真判定員が任命されなければならない。
4. トランスポンダー計時システムを使用するときはトランスポンダー係が任命され、その中からトランスポンダー主任と適切な人数のトランスポンダー主任補佐が任命されなければならない。

手動計時ガイドラインは、WAのウェブサイトからダウンロード可能である。

### **第129条(CR 22) スタートコーディネーターとスターター およびリコーラー**

1. [国際] スタートコーディネーターはつぎの任務を担当する。  
(a) スタートチームのメンバーにそれぞれの任務を割り当てる。  
しかし第1条1(a)とエリアの選手権大会・エリア競技会において、どの種目を国際スターターが撃つかの割り当ての決定は技

術代表の責務である。

- (b) スタートチームのメンバーが割り当てられた任務を実行しているかどうかを監督する。
- (c) 総務もしくは進行担当総務員からの関連指示を受けた後、スタートの手続きを始めるためにすべての準備（計時員、決勝審判員、写真判定員主任、風力計測員、トランスポンダー主任）が整っていることをスターターに連絡する。
- (d) 審判員と計時装置技術スタッフとの間の仲立ちをする。
- (e) スタート手順の中で生じたすべての書類、もし存在するのなら、反応時間と不正スタートの波形図の両方またはいずれかを含みすべてを保存する。
- (f) 第162条8および第200条8(c)の違反後は第162条9の手順が確実に履行されるようにする。

スタートチームのすべてのメンバーは、競技規則及びその解釈について十分に理解している必要がある。チームは、競技が遅滞なく継続できるよう、規則を適用する際、どのような手順に従うか明確にしておく必要がある。チームのメンバーは、各々の、特にスターターとスタート審判長の任務と役割を十分に理解していなければならない。

2. スターターは全ての競技者に対して公平で公正なスタートを保証することに責任を持ち、スタート地点における競技者を完全に統括する。クラウチング・スタートで行われる種目の判定を補助するためにスタート・インフォメーション・システムが使用される場合には、第162条6が適用される。

〔国内〕 スターターはレース前に計時員、決勝審判員、写真判定員主任および風力計測員が準備完了したことを確認する。

スターター（及びリコーラー）の主な責務は、すべての競技者にとって公正で公平なスタートを保証することである。

3. スターターはスタート動作の間、全走者を視野に収められるような位置に立たなければならない。階段式スタートの場合、特に

各レーンにスピーカーを置き競技者にスターターの指示、スタート信号およびリコール信号が同時に伝えられるようにすることが望ましい。〔参照 第162条〕

〔注意〕 スターターは全走者を狭い視野に収められるような位置に立たなければならない。クラウチング・スタートを用いるレースでは、全走者が信号器を作動させる前の「用意」の状態ですべて静止しているのが確認できるところに立つことが必要である。階段式スタートを用いるレースでスピーカーが使用できない場合、スターターは、スターターと各競技者の距離がほぼ同じになる位置に立たなければならない。しかし、スターターがそのような位置に立っていない場合は電気で作動する補助スタート信号器を置く。

スターターの合図は、すべての競技者に明瞭に聞き取れる必要があるが、競技者から遠く離れ、スピーカーシステムがない状況を除けば、スタート合図を叫んでおこなうことは避けるべきである。

4. スタートにおいて、スターターを支援するために1人あるいは2人以上のリコーラーを配置する。

〔注意〕 200 m, 400 m, 400 mハードル, 4×100 mリレー, 4×200 mリレー, メドレーリレー, 4×400 mリレーでは少なくとも2人のリコーラーをおくことが望ましい。

5. リコーラーは自分が受け持つ全競技者を平等に見ることができるよう位置しなければならない。
6. スターターまたはリコーラーはどのような不正でも確認したならば、信号器を発射し競技者を戻し、レースをやり直さなくてはならない。リコーラーは競技者を戻した後、どの競技者に警告もしくは失格を与えるべきかの情報をスターターに伝えなければならない。スターターはどの競技者に警告を与えるか、または失格とすべきかを判断する。〔参照 第162条7、第162条10〕
7. 第162条7、8および第200条8(c)に規定されている警告や失格の決定についてはスターターのみが行うことができる。

〔参照 第125条3〕

この規則と規則162条の両方を解釈するには、規則第125条3を考慮する必要がある。これは、スタートが公平であるかどうかを判断できるスターターとスタート審判長の両方に有効である。一方、リコーラーにはそのような権限はなく、リコーラーはスタートを呼び戻すことはできても、その後は権限を持って行動することはできず、自身の監察内容をスターターに報告することだけが求められる。

WAスタートガイドラインは、WAウェブサイトからダウンロード可能である。

### 第130条 (CR 23) 出発係

1. 出発係は競技者が所定の組で競走（競歩を含む）に参加しているか、自分のナンバーカードを正しくつけているかを点検する。
2. 出発係は各競技者をスタートラインの後方約3mのところ（段階的にスタートする競走では各スタートラインの後方）に集めて、競技者を正しいレーンまたは定められた位置に並べなければならない。この位置につけ終わった時にスターターに準備が完了したことを合図する。スタートのやり直しが命じられたら、出発係は再び競技者をスタートラインの後方約3mのところを集める。

〔国内〕 800mを超えるレースではスタートラインに並べる。

3. 出発係はリレーの第1走者に対してバトンを用意する責任がある。
4. スターターが競技者に「位置について」を命じた時には出発係は第162条3と第162条4が守られていることを確認しなければならない。
5. 不正スタート時において、出発係は第162条9に定められた手続きを行う。

### 第131条 (CR 24) 周回記録員

1. 1,500mを超える競走で、複数の周回記録員は、各競技者の走り終わった回数を記録しなくてはならない。特に5,000m以上の競走および競歩競技では、審判長の指示のもと複数の周回記録員が任命され、割り当てられた競技者の各周回の時間を記録す

る（時間は計時員が周回記録員に知らせる）。この方法をとる場合、1人の周回記録員は4人を超える競技者の時間を記録することはできない（競歩の場合には6人）。人による記録に代わって、競技者が装着したトランスポンダーを含むコンピューター化されたシステムを使用してもよい。

2. 1人の周回記録員はフィニッシュライン付近の内側で、各競技者に残っている周回の数知らせる。周回の表示は先頭の競技者がフィニッシュラインのある直走路に入った時に変える。さらに（周回遅れが）生じた時には周回遅れになったか、なりそうな競技者にマニュアル表示（手持ちカード）で残りの回数を知らせる。

最終回は、通常鐘を鳴らして各競技者に合図する。

〔国内〕1 出場者が多い場合には先頭のみでもよい。

- 2 慣習として800m競走でも最終回に鐘を鳴らす。

周回記録ガイドラインは、WAのウェブサイトからダウンロード可能である。

### 第132条 (CR 25) 記録・情報処理員、

#### テクニカル・インフォメーション・センター (TIC)

1. 記録・情報処理員は、各審判長、計時員主任、写真判定員主任またはトランスポンダー主任および風力計測員から提供される各種目の詳細な結果を集めなければならない。これらの結果を記録し、詳細をただちにアナウンサーに伝え、成績表を総務に渡す。

コンピューターによる競技会運営システムを採用する場合、各フィールド種目の記録・情報処理員は、競技場所で各種目の結果をコンピューターシステムに確実に入力しなければならない。トラック競技の結果は写真判定員主任の指示のもとで入力しなければならない。アナウンサーと総務はこれらの結果を見るためにコンピューターにアクセスできなくてはならない。

〔参照 第134条、第138条〕

2. 投てき物の重さやハードルの高さなど、異なった仕様で行う競技については、競技結果にその仕様を明示するか、カテゴリー



別に明示すべきである。

3. 第1条1(a)を除く競技会で以下の競技者に同時参加を認めた場合、その結果は別に取り扱い、障害クラス分けも明示されなければならない。

(a) 他の競技者の助力（例えば、ガイドランナー）を受けて競技する競技者

(b) 第144条3(d)で認められていない機械的補助器具を使用する競技者

4. スタートリストおよび結果には以下の略号を用いるべきである。

|  |     |
|--|-----|
| 欠場   | DNS |
| 途中棄権（トラック競技）                                     | DNF |
| 記録なし   | NM  |
| 失格（各競技規則条文番号も記載）                                 | DQ  |
| 成功・有効試技（走高跳・棒高跳）                                 | ○   |
| 失敗・無効試技  | ×   |
| パス   | —   |
| 試合放棄（離脱）（フィールド競技、混成競技）                           | r   |
| トラック種目における順位による通過者または<br>フィールド種目における標準記録突破による通過者 | Q   |
| トラック種目における記録による通過者または<br>フィールド種目における記録による通過者     | q   |
| 救済および審判長等の決定による通過者                               | qR  |
| ジュリーの決定による通過者                                    | qJ  |
| ベント・ニー（競歩）                                       | <   |
| ロス・オブ・コンタクト（競歩）                                  | ~   |
| 警告   | YC  |
| 2回目の警告（による退場）                                    | YRC |
| （レッドカードによる）失格（退場）                                | RC  |

競技者が規則違反で失格になった場合には、公式記録にはどの規則に違反したかを明記する。

競技者が競技者にあるまじき行為や不適切な行為で失格になった場合には、失格の理由について公式記録に明記する。

〔国内〕 記録用紙は本連盟指定の項目が網羅されたものを使用する。

2015年から規則第132条2-4は、手続きと、スタートリストとリザルトの共通の状況での用語の使用を標準化するように設計されている。規則第132条2と第132条3は、異なる年齢の競技者とパラ競技種目を持つ競技者が同じ競技で競合している最上位レベル（さらにはいくつかの高レベル競技でさえ）以下の多くの競技において珍しくない状況を認める。この規則は、規則第260条1の目的であっても、最小の競争相手数の要件を満たす手段として、および結果の提示方法の設定を含め、これが容認できることを確認する。

競技規則違反からの理由と懲戒的理由の両方で失格が生じる可能性があることを考えると、失格の理由が常に結果に示されていることが非常に重要となる。これは、DQの略称の隣にどの規則により競技者が失格となったのかを常に明記することによって達成される

5.〔国際〕 第1条1項(a)(b)(c)(f)(g)の下で競技会が開催される場合は、テクニカルインフォメーションセンター（T I C）を設置する。  
またそれ以外の競技会でも開催期間が1日を超える場合はT I Cを設置することが望ましい。  
T I Cは各チーム代表、主催者、技術代表および競技会運営機関の間で、競技会の技術面等に関する事項について円滑なコミュニケーションを図ることを主要業務とする。

効果的に管理されたテクニカル・インフォメーション・センター(TIC)は、質の高い競技会組織の提供に大きく貢献する。TICマネージャーは、規則だけでなく同様に重要なのは特定の競技会のために用意された特別な規定についての優れた知識を有するべきである。

TICの開設時間は、競技会の時間と、様々な関係者、特にチーム選手団と主催者との間のやり取りが必要となる競技会前後の時間帯を含んでいなくてはならない。大規模な競技会では、主要な選手宿泊施設に、TICの出張所（時にはスポーツインフォメーションデスクSIDと呼ばれる）を持つことが、必須ではないものの、一般的である。このような場合は、

SIDとTICとの間の十分なコミュニケーションが必要となる。

TIC及びSIDの開設時間は長くなる可能性があるため、TICマネージャーには複数の補佐役が必要であり、シフト制で任務につく必要がある。

TICのいくつかの任務は競技規則（例えば規則第132条, 第146条3, 第146条7参照）に記載されているほか、競技会規程やチームハンドブックなどの競技会関係書類にも網羅される。

### 第133条 (CR 26) マーシャル

マーシャルは場内の完全な統制権を持つ。競技を運営する役員とその競技に出場する競技者あるいは入場が正式に許可されている者の他は、だれも競技区域に出入りすることを許さない。

マーシャルの任務は、競技開始直前の事前準備中、及び競技開催中の間、競技実施場所（FOP）への立ち入りを規制することである。マーシャルは、概して、競技会ディレクターが定める計画に従って任務につくが、より直接的な事項に関しては総務から直接指示を受ける。従ってマーシャルは：

- (a) 競技者、競技役員、競技担当ボランティア（補助員）、（計測機器会社などの）サービススタッフ、認可された取材カメラマン、テレビクルーの競技場内への入場コントロールを管理する。各競技会では、そのようなフィールド内で撮影のための認可数は事前に合意されており、これらは全員、特別なビブを着用しなければならない。
- (b) 競技を終了したときに、競技者が競技場内から離れる地点（通常は大規模な競技会では、ミックスゾーン及びポスト・イベント・コントロール・エリア）でのコントロールを管理する。
- (c) テレビ中継のためと同様に、観客の利益のため、可能な限り、常に競技実施場所をクリア（余計な人物が立ち入らないよう）にする。

マーシャルは、総務に直接状況報告をする。そのために総務は必要に応じていつでもマーシャルと連絡を取ることができなければならない。マーシャルの任務遂行の助けとするために、競技者以外に競技場内に入ることを許可された者は、特別なビブやADカード、独特のユニフォームによって明確に区別されるのが通常である。

### 第134条 (CR 27) 風力計測員

風力計測員は担当する種目において、走る方向に対する風速を測定し、記録する。その結果に署名したのち記録・情報処理員に報告する。

〔国内〕 風力計測員は競技会進行中の気象状況についても計測する。

実際には、風力計測員、技術総務、または写真判定員が、風向風速計を正しい場所に置くことになるが、最終的には、これが正しく行われ、規則（第163条10及び第184条11を参照）に合致していることを確認するのは審判長の責任である。

特に、トラック種目の場合、風向風速計は、遠隔操作可能であることに留意すべきである。そのような場合、写真判定及びリザルツシステムに直結しているのが通例であり、従って、風速計測員は必要なく、その任務は、例えば、写真判定チームによって代行される。

### 第135条 (CR 28) 計測員 (科学)

電気もしくはビデオ距離計測装置を使用する場合は計測主任（科学）1人および1人以上の計測員（科学）を任命しなければならない。

計測員（科学）は競技会開始前に関係技術者と打ち合わせ、その装置を熟知しておかなければならない。

各種目の競技開始に先立ち、計測員（科学）は製造会社および計測器精度検査機関から提示された技術的要件を考慮して、計測器の位置決めを監視する。

計測員（科学）は計測装置が正しく作動することを確認するために、その競技種目の開始前に、審判長の監督の下で複数の審判員による検査済の鋼鉄製巻尺の測定結果と一致するよう一連の計測を管理する。確認作業に関わった全員の署名を付した適合確認書を作成し、成績表に添付する。

競技中は操作の総括責任を負い、終了後は、装置が正確に作動したことを確認し、審判長に報告する。

〔注意〕 競技中に計測機器が正常に作動しているかを確認する必要が出てくる場合に備え、競技場所には検査済鋼鉄製巻尺を用

意しておく。

〔国内〕 計測装置の動作確認には、JIS規格1級認証品の鋼鉄製巻尺を使用する。

光波またはビデオ距離計測装置を使用する場合は、写真判定員やトランスポンダー主任の場合と同様に、責任者である競技役員として、主任が任命される。ビデオ距離計測の場合、距離計測主任は、競技実施場所に設置する光波距離計測の場合よりも、競技中には、より積極的かつ実践的な役割を果たすことが期待される。

特に、これは、競技場所にいる審判員とビデオ画像読み取りを担当する審判員との間に適切な通信システムが用意され、各計測が正しく行われていること、及び、距離の跳躍の場合には画像が確認されるまで痕跡を消さないよう注意が必要である。

主任であろうと読み取りを確実にする責任ある他の審判員であろうと、計測された痕跡が、それ以前のものではなく、間違いなく現在の試技のものであることを確実にするために特に注意する必要がある。

### 第136条 (CR 29) 競技者係

競技者係主任は以下のことを行う。

- (a) 〔国際〕 競技会ディレクターと協力して招集所のスケジュールを準備し、公表する。その内容には少なくとも、各種目の招集場所、第一招集・最終招集完了時刻、(最終) 招集場所から競技場所へ移動を開始する時刻について記載されていること。
- (b) 招集所においてチェックを済ませた競技者が、出場種目の予定されたスタート時刻に確実に競技場所において競技開始できるようにウォームアップ場と競技場内への移動を監督する。

競技者係はナンバーカード（ビブス）がスタートリストと合っているか、また正しくつけているかを確認する。またシューズ、スパイクの寸法と数、衣類やバッグの広告が競技会における広告および展示物に関する規程ならびに競技注意事項等に適合しているか、承認されていないものを競技区域内に持ち込もうとしていないかどうかを確認しなければならない。

審判員は未解決の問題または発生している問題を招集所審判長

あるいは競技者係主任にゆだねる。

〔参照 第143条、競技会における広告および展示物に関する規程  
(4衣類の広告)〕

〔国際〕 国際競技会の場合、競技者の国・加盟団体が公式に承認し  
たユニフォームを着用していることも確認する。

うまく計画され、効率的に管理された招集所は、競技会成功の基本である。招集所が最大限の能力を発揮できるように十分なスペースを確保するための計画、招集所として必要とされる数（および各招集所内の仕切りの数）、および他の競技役員とのやり取り、および競技者がウォームアップエリアで招集を受ける際の告知のための信頼性の高い通信システムの確保は常に重要である。この他の考慮事項は競技会の種類、および招集所で実施されるチェック内容の数によって異なる。たとえば、ほとんどの学校競技会では、ユニフォームの広告をチェックする必要は考えにくいのに対して、トラック表面を保護するためにスパイクの長さをチェックすることは可能であろう。計画の過程では、どのチェックが行われるかが決定され、競技直前の競技者の緊張や混乱を避けるために、チェック項目は、事前に競技者やチームに伝えられることが好ましい。競技者係は、競技者が正しい組、レース、またはグループにいるか、また招集スケジュールに従って時間通りに競技エリアに向かっているかを確実にしなければならない。可能であれば、招集スケジュールは競技の各日の開始前に競技者とチームが確認できるようにすべきである。

### 第137条 (CR 30) 広告コミッショナー

任命された広告コミッショナーは Marketing & Advertising Rules and Regulationsが適用され遵守されていることを管理すると共に、招集所における未解決の問題または発生している問題を招集所審判長あるいは競技者係主任と一緒に判定する。

### 〔国内〕 第138条 アナウンサー

1. アナウンサーは観衆に対して各種目の参加競技者の氏名、（可能ならば）ナンバー、予選の組合せ、抽選で決まったレーン順あるいは試技順および途中時間などの情報を知らせなくてはなら

ない。各種目の結果（順位、時間、高さ、距離、得点）は、情報を受け取ったならば、できるだけ早く発表する。

[参照 第132条]

2. アナウンスにあたってはトラック競技のスタート、フィールド競技の試技に悪影響を及ぼさないよう留意する。
3. トラック競技においては審判長や関係審判員と連携して、結果（順位、時間）および途中時間などを速やかにアナウンスする。

### 〔国内〕 第139条 公式計測員

1. 公式計測員は競技会が行われる前にマーキングと設備の正確性を確認し、その旨を技術総務に証明する。これを確認するために競技場の設計図、図面および最新の計測報告書を見ることを全面的に保証されなければならない。

[参照 第148条、第181条、第184条、第187条]

2. 本連盟では「公認陸上競技場および長距離競走路ならびに競走路規程」等に基づき検定を実施し、公認競技会を開催し得る十分な精度のある適切な施設であると認定している。公式計測員は、その確認を技術総務に報告するとともに検定報告書を閲覧できるようにする。
3. 使用する投てき用器具の確認報告を技術総務に行う。

[参照 第123条]

## 第2部 競技会一般規則

### 第140条 (TR 2) 陸上競技場

陸上競技場のトラックや助走路の表面は、ランニングシューズのスパイクを受け止められるように堅固で均一とする。本連盟が主催、共催する競技会は、本連盟の公認に関する諸規程に合致した競技場で行う。

WA陸上競技施設マニュアルの基準を満たす堅固で均一な舗装材は、陸上競技において使用することができる。

[国際] 第1条1(a)に該当する屋外競技会は、WAクラス1の認定証を保持している施設のみで行われる。また、そのような施設が使えるのならば第1条1(b)~(j)に該当する屋外競技会も、この施設で行うことが望ましい。

いずれの場合も、第1条1(b)~(j)に該当する屋外競技会で使用しようとする競技施設は、WAクラス2の認定証が必要である。

[注意] i 道路競歩、道路競技、クロスカントリー、マウンテン、トレイルコースについては第230条11、第240条2、第240条3、第250条1、2、3、第251条1、第252条1を参照すること。

ii 室内陸上競技施設については第211条を参照すること。

[国際-注意]

iii WA陸上競技施設マニュアルには、トラックの計測やマーキングに関する詳細な図を含め、トラックとフィールド施設の規格と建造に関する詳細かつ明確な仕様があり、WAのウェブサイトから入手できる。

iv 認証システムの手続きと同様に使用に際して認可申請および検査報告が求められる現行の標準書式は、WA事務局から、そしてWAのウェブサイトから入手できる。

### 第141条 (TR 3) 年齢と性別

#### 年齢区分

1. この規則の下で行われる競技会は以下に示す年齢区分に分ける



か、競技会規定に追加で定めたり、各国陸連が定めた区分によって分けたりすることができる。

アンダー18 (U18) 男子・女子：競技会が行われる年の12月31日現在で16歳あるいは17歳の競技者

アンダー20 (U20) 男子・女子：競技会が行われる年の12月31日現在で18歳あるいは19歳の競技者

マスター男子・女子：35歳以上の男子・女子

〔国内〕 国内のユース、ジュニア競技会では年齢区分の下限は設けない。

〔注意〕 i マスター競技会に関する事項は、WAおよびWMAのカウンシルが承認したWA/WMAハンドブックを準用する。

ii 最低年齢を含む競技会への参加資格は、各競技会規程に従わなければならない。

2. 競技者が当該年齢区分に分類されるのであれば、本規則により当該年齢区分対象の競技会に出場する資格を持つ。競技者は有効なパスポートやその他競技会の規則によって承認された証拠書式を提示することで年齢の証明をしなければならない。そのような証拠を提出できなかったり、拒否したりした競技者は競技に参加することは許されない。

〔注意〕 第141条の規定に違反した場合の制裁措置については、第22条2 (Eligibility Rules) を参照すること。

規則第141条1は、特定の方法で年齢グループを定義しているが、どの年齢グループが適用されるのか、注(ii)によって想定される出場できる競技者の年齢の下限を定めるのは各競技会の規程である。

## 性別

3. この競技規則によって行われる競技会は、男子・女子・ユニバーサル（男女混合）に分類される。男女混合競技が競技場外で行われた場合、あるいは第147条に定めるものを例外として競技場内

で行われた場合、競技結果を発表またはその他の方法で男女別に示すべきである。ユニバーサル種目や競技会の結果は、一つの種目分類として取り扱う。

4. 生後から生涯を通じて常に男性として認められているか、第141条6(b)に該当し、WA規則及び諸規程の資格を有している者は、男性(またはユニバーサル)の競技に出場する資格がある
5. 生後から生涯を通じて常に女性として認められているか、第141条6(a)に該当し、WA規則及び諸規程の資格を有している者は、女性(またはユニバーサル)の競技に出場する資格がある。
6. 以下の資格を定める諸規程はカOUNシルが承認する。
  - (a) 男性から女性に転換を行ったトランスジェンダーの男子競技への参加資格
  - (b) 女性から男性に転換を行ったトランスジェンダーの女子競技への参加資格
  - (c) 性分化疾患を持つ女性の女子競技への参加資格諸規程に合致しない、あるいは拒否した競技者は競技に参加する資格を有しない。

[注意] 第141条の規定に違反した場合の制裁措置については、第22条2 (Eligibility Rules) を参照すること。

ユニバーサル競技会とは、男性と女性が同じチームに含まれているリレーやチームのイベントだけでなく、リザルトを男女別に分けることなしに男女が一緒に参加する競技も定義に含まれる。

#### 第142条 (TR 4) 申し込み

1. 本連盟の規則によって行われる競技会では、参加申し込みは有資格競技者に限定される。  
[参照 本連盟の規約のもとで競技する競技者の資格に関する規程]
2. 外国人が日本の競技会に出場する場合は、競技者の本国・地域の陸連の参加資格を持ち、同陸連の参加承認がなければ出場することは許されない(「国際競技会及び日本国内競技会と出場資格」第4条2)。国際競技会における競技者の参加資格は、技術代表に対し反対の申し出がない限りは受け入れられる。

〔参照 第146条1〕

### 同時申し込み

3. 競技者が、同時にトラック競技とフィールド競技あるいは2種目以上のフィールド競技に参加する時には、審判長は1ラウンドに一度、走高跳および棒高跳で各試技に一度、競技会に先立って決めた順序によらないで、その試技を許すことができる。もし、競技者がその後の特定の試技に不在の時、その試技時間が過ぎれば、パス扱いとなる。

〔注意〕 審判長は、フィールド競技の最終ラウンドで異なる順序で試技を行うことを認めてはならないが、それ以前のラウンドでは認めることができる。混成競技ではどのラウンドでも異なる順序で試技を行うことを認めることができる。

〔国内〕 走高跳および棒高跳においては、事前に申告し無効試技扱いとすることができる。

注意は、別の種目との重複出場のために、試技の最終ラウンド（試技のラウンド回数に関係なく）で競技者が違う順序で試行することを許可してはならないと解釈される。競技者が最終ラウンドの場におらず、それ以前にパスすることを表明していない場合、その競技者の試技に許される制限時間がカウントダウンされ、時間が経過する前に戻らなければ、パスとして記録される。〔180条18参照。どのラウンドであっても、代替試技が与えられた場合には、通常では試技順の変更は行われない〕。

### 参加の拒否

4. 〔国際〕第1条1(a)(b)(c)(f)に該当するすべての国際競技会において、つぎの競技者はリレーも含む当該競技会で実施される全種目（当該競技者が同時にエントリーし参加している他の種目も含む）に以後参加することが認められない。

(a) その種目に出場するという最終確認がなされていたにもかかわらず、出場しなかった競技者。

〔国際—注意〕 出場者を最終確認するために限定した時間が、あらかじめ発表されなければならない。

(b) その種目における以後の出場者を定める予選や準決勝等にお

いて資格を得たにもかかわらず、その後の競技をしなかった競技者。

(c) 誠実に全力を尽くして競技しなかった競技者。その判断は審判長が行い、公式記録で本件への言及がなされなければならない。

〔国際—注意〕 第142条4項(c)で想定される状況は、混成競技の個々の種目には適用されない。

第113条に基づいて任命された医事代表によって、あるいは、医事代表が任命されていない場合は主催者によって任命された医師によって診察され、診断書が提示された場合、その診断書は、出場の最終確認後または予選ラウンドで競技した後に競技できなくなった競技者が翌日以降行われる種目（混成競技の各種目は除く）で競技できると認める十分な理由とすることができる。

最終確認後、他の正当な理由（例えば競技者自身の行動と無関係の諸条件、具体的には公的交通手段のトラブルなど）は、技術代表によって同様に是認されることがある。

関連する審判長が、そのような状況に気づきし、レースを放棄した競技者が、誠意を尽くして競技していないと確信を持った場合には、この競技者について、該当するリザルト上で“DNF規則第142条4(c)”とする必要がある。審判長がそのような決定を下す過程、またはそれに起因する抗議を考慮したジュリーの検討の過程において、競技者や競技者に代わってチームから示された棄権や出場しなかった理由が考慮され得る。この規則は、医学的理由の場合に明確に従わなければならない過程を規定している。

### 招集所での参加の除外

5. 第142条4による追加的な処分を受ける際や、招集所に示された指定時間（第136条参照）に招集所にいない競技者は、以下の場合を除き、当該種目への参加から除外され、DNSとして記録される。

当該審判長は、抗議に対してすぐに判断できず「抗議中」として競技を行っている競技者も含め、競技への参加除外について

判断し、除外した場合は根拠となる競技規則を正式記録に明記しなければならない。

正当と認められる事由（例：競技者の責によらない公共交通機関のトラブルや招集所に掲載された時間の誤り）があり、それを審判長が認めた場合には、招集完了時刻の後でも競技者の競技への参加が認められることがある。

### 第143条 (TR 5) 服装、競技用靴、アスリートビブス

#### 服 装

1. 競技者は清潔で、不快に思われないようにデザインされ仕立てられた服装を着用しなければならない。その布地は濡れてもすきとおらないものでなければならない。また、審判員の判定を妨げるような服装を着用してはならない。

〔国内〕 全国的な競技会でのリレー競走においては、チームの出場者は同一のユニフォームを着用する。

〔国際〕 第1条1(a)(b)(c)(f)(g)に該当する競技会と第1条1(d)(h)において加盟団体を代表する場合は、競技者はその加盟団体によって定められたユニフォームを着て参加しなければならない。

この規定は、表彰式および競技場内ビクトリーランの際にも適用する。

〔注意〕 本条は独特のヘアスタイルで参加している競技者を含め、「審判員の視界を妨げる懸念がある」との観点から広く解釈されるべきである。

#### 競技用靴

2. 競技者は、裸足でも、また片足あるいは両足に靴を履いて競技をしてもよい。競技の時靴を履く目的は、足の保護安定とグラウンドをしっかり踏みつけるためである。靴は、競技者に不公平となる助力や利益を与えるものであってはならない。

靴はどのようなものであっても、陸上競技の普遍的精神に合致し合理的かつ無理なく入手できるものでなくてはならない。

この要件を満たすため、2020年4月30日以降、靴はいかなるものであっても、当該競技会の少なくとも4か月前には店舗また

はオンラインショップ等にて市販され、どの競技者でも購入が可能になっていなければ競技会では使用できない。この要件を満たさない靴はすべて試作品とみなされ、競技会では使用できない。

- (a) 本項に定められた基準を満たす靴を医療上の理由や芸術美的な観点から、個々の競技者に合わせて改良することは認められる。個々の競技者の足や要望に合わせて作られた靴は認められない。
- (b) WAはある種の靴または特定の技術が競技規則とその精神に反している可能性があると考えられる理由がある場合、詳細な調査のために靴または技術について問い合わせることができ、調査結果が判明するまではそのような靴または技術の使用を禁止することができる。

〔注意〕

- i 競技者がそれまでに国際競技会で使用したことの無い靴を履くことを検討する場合、国際競技会の少なくとも4か月前に、競技者（またはその代理人）はWAに対して、当該靴の仕様（サイズ、寸法、靴底厚、構造など）、使用する新しい靴を何らかの方法で改良しているかどうか、新しい靴の店舗またはオンラインショップでの市販状況等入手可能性に関する情報を提供しなければならない。この情報を確認した後、WAはさらに調査するために、靴のサンプルを製造元から提出するよう求めることができる。靴のさらなる調査が必要な場合、WAは合理的な努力を尽くして、可能な限り早く検査を完了する（可能であれば、WAが靴を受け取ってから30日以内）。

**スパイクの数**

3. 競技用靴の靴底および踵は、11本以内のスパイクを取りつけられる構造とする。11本以内であればスパイクは何本でもよい。  
〔国内〕 靴底と踵には、スパイクの位置を変えることができるような装置は11カ所を超えてはならない。

**スパイクの寸法**

4. 競技用靴の靴底または踵から突出した部分のスパイクの長さは9mmを超えてはならない。また走高跳およびやり投の場合は、12mmを超えてはならない。スパイクは先端近くで、少なくとも長

さの半分は4mm四方の定規に適合するように作られていなければならない。トラックメーカーもしくは競技場管理者がより小さい寸法の上限を設けている場合は、これを適用する。

- [注意] i   トラックの表面は、本条で認められるスパイクの使用が可能なものではない。
- ii   クロスカントリーでは、競技会規定や技術代表によって、地面の状態によりスパイクのサイズを長くすることができる。

## 靴底と踵

5. 靴底または踵には、うね、ぎざぎざ、突起物などがあってもよいが、これらは、靴底本体と同一もしくは類似の材料で作られている場合に限る。

走高跳と走幅跳における靴底の厚さは13mm以内、走高跳の踵の厚さは19mm以内でなければならない。本条13項により、その他の種目における靴底と踵はどのような厚さでもさしつかえない。

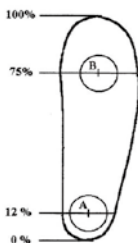
[注意]

- i . 靴底の厚さは、靴を履いていない状態で、前先の中心と踵の中心を、靴の内部にある靴底の最上部と靴の外部で地面に接する下面の間の距離として測定する。これには前述の構造、いかなる種類または形態の取り外し可能な中敷や用具や挿入物を含む。



- ii . 前足の中心は、靴の内部の長さの75%にある靴の中心点とする。踵の中心は、靴の内部の長さの12%にある靴の中心点とする。

標準的な事例としてユニセックスサイズ42 (EUR) (= 26cm) の場合、前足の中心は靴の内側の背面から約203mmの位置であり、踵の中心は靴の内側の背面から約32mmの位置である。



- iii. 本条で規定している靴底の最大厚は、標準的な事例としてユニセックスサイズ42 (EUR) (= 26cm) の靴底の厚さに基づいている。WAは標準的なサイズを超える靴には、同じメーカーと同じモデルの靴であっても標準サンプルサイズの靴よりも、わずかに靴底が厚いものが含まれる可能性があることを認識している。このようなわずかな厚みの差は、これらの規則が遵守されているかを確認するという目的においてはこだわらない。

#### 競技用靴への仕掛け

6. 競技者は、靴の内側、外側を問わず、靴底の規定の厚さを増すような効果があったり、前項で述べたタイプの靴からは得られない利益を与えたりするような仕掛けをしてはならない。

#### アスリートビブス (ビブス)

7. 競技者は、競技中、胸と背にはっきり見えるように2枚のアスリートビブス (ビブス) をつけなければならない。跳躍競技の競技者は、胸または背につけるだけでもよい。アスリートビブス (ビブス) は、通常はプログラムに記載のものと同じ番号でなければならない。競技の時トレーニングシャツを着る時は、同じ方法でその上につけなければならない。

アスリートビブス (ビブス) の一部または全部に、数字の代わりに競技者の名前またはその他の適切な識別記号を記載することが認められる。番号を記載する場合は、スタートリストもしくはプログラム上で各競技者に割り振られた番号を記載する。

8. いかなる競技会であろうと、競技者が自分のアスリートビブス



(ビブス) その他の標識を着用せずに参加することは一切認められない。

9. アスリートビブス (ビブス) は配布された形で着用しなければならない。切ったり折り畳んだりあるいはいかなる方法でも見えなくしてはならない。10,000m以上の競走・競歩競技においては、風通しをよくするためにアスリートビブス (ビブス) に穴をあけてもよいが、文字や数字の部分に穴があってはならない。

10. 写真判定装置を使用する競技会において、主催者は競技者のショーツまたは下半身の横に粘着性の腰ナンバー標識をつけることができる。

〔国内〕 i アスリートビブス (ビブス) は、各人に4枚を交付することが望ましい。

ii アスリートビブス (ビブス) の大きさは、横24cm以内×縦20cm以内とし、数字の大きさは縦最低6cm - 最高10cmとする。腰ナンバー標識は18cm×12cmを標準とする。

iii アスリートビブス (ビブス) 上部の広告 (スポンサー名) は、縦6cm以内、横24cm以内とする。

iv アスリートビブス (ビブス) の広告は、男女別に分けることができる。

v アスリートビブス (ビブス) の下部の大会名は、縦4cm以内とする。

vi アスリートビブス (ビブス) の広告を含め、競技者がアスリートビブス (ビブス) を切ったり、曲げたり、文字を隠したりした時は、出場停止にすることができる。

11. 競技者が本条の各規定に従わず、

(a) 審判長が従うよう命じてもその命令を拒否した場合、または

(b) そのまま競技に参加した場合、

当該競技者は失格とする。

### 不適合

12. WAによる更なる調査のため、審判長は競技者の使用している靴が競技規則とその精神を遵守していないと疑義を抱いた時には、試技終了時に競技者に対してその靴の提出を求めることができ、競技者は直ちに審判長へ靴を引き渡さなければならない。

但し、競技者が使用している靴が競技規則とその精神を遵守していないことがあらかじめ明らかにされている場合には、審判長は直ちに本条第11項に従って当該競技者を失格としなければならない。

本規則により靴が審判長に引き渡された後、当該競技者がその種目のその後のラウンドを継続する場合やその競技会での他の種目に出場する場合、審判長は当該競技者がそれぞれの種目で使用する靴が、規則に適合しているか確認しなければならない。

競技中に競技者が使用する靴をどのように、いつ、どのような条件で入手できるかは、審判長の裁量による。

### 猶予

13. WAによる書面での追加通知があるまで、競技会で使用される靴は

- (a) 本項(b)が遵守され、靴の全長または靴の長さの一部のみかどうかにかかわらず、炭素繊維または同様の特性を持つ、または同様の効果をもたらす別の材料で作られた複数の剛性プレートまたはブレードを含んではならない。
- (b) スパイクを靴の外側下面に取り付ける場合にのみ、1つの剛性プレートまたは他の機構を追加することができる。
- (c) 靴底は最大厚さ40mm以下でなければならない（スパイクを含む靴は、靴底の厚さは最大30mm以下でなければならない）。

〔注意〕

- i . 靴底の厚さの測定については本条5項参照。
- ii . 本項1号の「1つの剛性プレートまたはブレード」は、複数のパーツで構成される場合があるが、それらのパーツは、平行ではなく（例：個々のパーツは互いに上に積み重ねない）、1つの平面に連続して配置しなければならない。

規則第143条11は、規則第143条の条項いずれかに従わない場合の制裁を規定している。しかし、可能であれば、競技者がこれら規則に従わない場合、関連する競技役員は、規則を遵守することを進めるとともに、従わない場合、どのような結果を招くか競技者に助言すべきである。競技者が競技会中に規則の条項いずれかに従わず、競技役員が競技者に規

則遵守を要求することが現実的ではないなら失格とせざるを得ない。

出発係と（トラック種目と場外イベント担当の）監察員及び（フィールド種目担当の）審判員は、これらの事案を警戒し、明らかな違反があった場合には審判長に報告する責任がある。

## 第144条（TR 6） 競技者に対する助力

### 診察および助力

1. 診察、治療、理学治療は、主催者によって任命され、腕章、ベスト、その他の識別可能な服装を着用した公式の医療スタッフが競技区域内で、または、この目的のために医事代表もしくは技術代表の承認を得たチーム付き医療スタッフが競技区域外の所定の治療エリアで行うことができる。いずれの場合においても、競技の進行や競技者の試技の順序は遅らせないものとする。上記以外の他者によるこのような介助や手助けは、競技者がひとたび招集所を出た後は、競技開始前であろうと競技中であろうと、助力である。

〔国内〕

- i 転倒や意識混濁、疾病等により明らかに通常歩行や競技続行が困難となり、立ち止まりや横臥等の行動を行う競技者に対して、審判員や公式の医療スタッフが声掛けを行うことは、助力とは見なさない。声掛けを行った審判員や公式の医療スタッフは直ちに審判長または医師に状況を報告し、本人がなお競技続行の意思を持っていても、競技者の生命・身体保護の観点から審判長もしくは医師の判断で競技を中止させることができる。
- ii 当該選手が所属するチームスタッフから競技を中止させたいとの申し出があった場合、当該申し出を受けた審判員は直ちに審判長に報告し、競技者の生命・身体保護の観点から、本人がなお競技続行の意思を持っていても、審判長の判断で競技を中止させることができる。
- iii 転倒や意識混濁、疾病等により明らかに通常歩行や競技続行が困難となり、立ち止まりや横臥等の行動を行う競技者に対して、審判員や公式の医療スタッフが一時的に介護するため

に競技者の身体の一部に触れることは、助力とは見なさない。

〔注意〕 競技区域は、通常、柵などで物理的に仕切られているが、本条の解釈上、競技が行われ、競技者と関連規則・諸規程で認められた者のみが立ち入ることのできる区域と定義される。

2. 競技中、競技区域内で、助力を与えたり受けたりしている競技者は（第163条14、15、第230条10、第240条8の場合を含む）、審判長によって警告され、さらに助力を繰り返すとその競技者は失格になるということを勧告される。競技者がその種目から失格させられる場合、そのラウンドの記録は無効とするが、前の予選ラウンドの記録は有効とする。

〔注意〕 第144条3(a)に該当する場合は、警告なしで失格とすることができる。

〔注釈〕 第144条ならびに第145条でいうラウンドとは、予選や決勝などのことであり、走高跳、棒高跳でのある高さ、他のフィールド競技における試技回数とは異なる。

3. この規則の目的から下記については、助力とみなし許可しない。 ||

- (a) 同一レースに参加していない者によってペースを得ること、周回遅れか、周回遅れになりそうな競技者がペースメーカーとして競技すること、あるいは（規則第144条4(d)で許されたものを除いて）あらゆる種類の技術的な装置によってペースを得ること。

- (b) ビデオ装置、レコーダー、ラジオ、CDプレーヤー、トランシーバーや携帯電話もしくはそれらに類似した機器を競技区域内で所持または使用すること。 ||

- (c) 第143条で認められた靴を除き、本規則で規定された用具では達成できない有利さを使用者に提供する装置の使用。

- (d) 何らかの機械的補助を利用すること。ただし、そうした補助を使用していない他の競技者よりも有利にならないことを、その競技者が必然性のある理由で説明できる場合を除く。

- (e) 当該競技に関係するしないにかかわらず、競技役員が助言またはその他の支援を提供すること（競技指導を行う、長さの跳躍種目で失敗を示す場合を除き踏切地点を示す、レースで時間

や距離差を教えるなど)。

(f) 転倒後、他の競技者から立ち上がることを手助けしてもらう以外に、前に進むための身体的な手助けを得ること。

4. この規則の目的から下記については、助力とはみなさず許可する。

(a) 競技区域外での競技者とコーチとのコミュニケーション。コミュニケーションを容易にするとともに、競技の進行の邪魔にならないよう、フィールド競技では、競技場所に近接した観客席の一角にコーチ席を設けることが望ましい。

〔注意〕 第230条10、第240条8に関与しないコーチや他の関係者は、この場所から競技者とコミュニケーションを取ることができる。

(b) 競技者が競技を行うため、または、すでに競技区域にいる競技者が競技を継続するために必要な、第144条1に定める診察、治療、理学治療。

(c) 身体保護及び医療目的のあらゆる身体保護具(例えば:包帯・絆創膏・ベルト・支持具、冷却機能付きリストバンド、携帯用酸素ボンベ等の呼吸補助具)。審判長は医事代表と協力して、それらが競技者に望ましい物であるかどうか、それぞれ確認をする権限を有する。〔第187条4および第187条5 参照〕

(d) 競技者本人が携帯もしくは着用して使用する心拍計、速度・距離計、ストライドセンサー、その他の類似の機器。ただし、他者との通信に使用不可能なものに限る。

(e) フィールド種目に出場している競技者が、当該競技者に代わり競技区域(第144条1〔注意〕参照)の外にいる者によって録画されたそれ以前の試技の映像を見ること。その録画再生機器や録画映像を競技区域内に持ち込むことは認められない。

(f) 指定された場所で、あるいは審判長が認めた場合に渡す帽子、手袋、靴や衣類。

(g) 競技役員や主催者によって任命された者による、立ち上がった後医療支援を受けたりするための身体的な手助け。

(h) 電子掲示や類似の器具による、関連する記録も含めた競技の経過時間の提示。

〔国内〕

- (a) 視覚障害者がトラック競技および道路競技に参加する場合のガイドランナーは助力とはみなさない。視覚障害競技者とガイドランナーについては国際パラリンピック委員会陸上競技規則に準ずる。
- (b) 聴覚障害者のスタートを補助するライトは、他の競技者よりも有利になる器械とはみなさず、使用を認める。

規則第144条は、近年、頻繁に変更がなされる項目である。なぜなら、陸上競技の実施方法の変化を反映するためであったり、コーチの役割を尊重するためであったり、技術革新や新たに開発された製品などに対応するためであったりといった理由からである。WAは、イベントや競技会で、新製品や新たな動きが共通の地位を得たなら、速やかにそれらに対応し続ける。

これらの規則の変更は、競技者の競技への参加を可能な限り容易にし、競技者/コーチと競技役員との間の不必要なもめ事を減らすよう考慮されている。本規則の各条項は、競技会が、誰にでも公平に行われることを常に保証しているという観点から解釈されるべきである。

しかし、規則第144条3(e)は、競技役員が自らの任務として決められている範囲を超えて競技者を援助すべきではないことを明確にしている。例として、競技役員が長さの跳躍で、無効試技だったときの痕跡位置を伝える目的以外に、踏切位置の詳細を競技者に教えるべきではないと具体的に記している。

### 第145条 (TR 7) 失 格

**競技規則違反による失格の取扱い（第125条5、第162条5の非適用時）**

1. 競技者が競技規則（第125条5あるいは第162条5の適用を除き）に違反をして失格させられれば、その種目の同じラウンドで達成した記録は無効とする。しかし、前の予選や準決勝までの記録は有効とする。

この違反による失格は、その競技会でのその後の参加を妨げるものではない。

**競技規則違反による失格の取扱い（第125条5、第162条5の適用時）**

2. 競技者が第125条5、第162条5により競技会から除外となった場合は、その種目で失格となる。2度目の警告が違う種目で行われた場合は2度目の種目で失格となる。その種目の同じラウンドで達成した記録は無効とする。しかし、前のラウンドまでの記録、またはそれまでに出場した他の種目や混成競技において当該種目の前までの記録は有効とする。

こうした失格により、混成競技における個々の種目、同時参加している他の種目およびリレー種目を含めて、その競技会における以後のすべての種目から除外される。

3. リレー・チームが第125条5により競技会から除外処分を受けた場合、そのチームは当該競技会では失格としなければならない。除外処分を受ける前のラウンドまでの記録は有効とする。この失格は当該リレー種目のみに適用されるもので、個々の選手は当該競技会の混成競技の個別種目への出場やリレー以外の個別種目への出場、リレー・チームもその後に行なわれる他のリレー種目への出場が妨げられるものではない。
4. 違反が重大であるとみなされた場合は、総務は不適格行為として本連盟に報告しなければならない。

〔国際〕 加盟団体への報告は競技会ディレクターが行う。

**第146条 (TR 8) 抗議と上訴**

1. 競技会に参加する競技者の資格に関する抗議は、競技会の開始前に総務になされなければならない。総務の決定に対し、ジュリーに上訴できる。競技会が始まるまでに解決しない場合は、その競技者は「抗議中」の状態での競技に参加することが許される。その抗議は、本連盟に付託しなければならない。
2. 競技の結果または競技実施に関する抗議は、その種目の結果の正式発表後30分以内に行わなければならない。主催者は記録発表の時刻を記録しておかななければならない。

〔国内〕 同一日につぎのラウンドが行われる競技では、その結果が正式に発表されてから15分以内に申し出なければ、なんら問題はなかったものとみなされる。

3. 競技の結果または行為に関するいかなる抗議も、競技者自身または代理人あるいはチームを公式に代表する者から審判長に対して口頭でなされなくてはならない。抗議に関連する種目の同じラウンドで競技している競技者またはチームに限り抗議することができる。公正な判定を下すために、審判長は自身が必要と考える利用可能な証拠（公式ビデオで撮影された映像や写真、またその他のあらゆる入手可能なビデオ映像証拠を含む）を考慮すべきである。審判長は、その抗議に結論を下すことも、 Jury に付託することもできる。もし審判長が結論を下したとしても、 Jury に上訴することができる。

〔国際〕 抗議に関連する種目の同じラウンドで競技している（または、チーム得点対抗の競技会で競技している）競技者またはチームに限り抗議（あるいは上訴）することができる。

審判長がその場にいない、あるいは参加できない場合の抗議は、テクニカルインフォメーションセンターを通して行うべきである。

4. 〔国際〕トラック種目で、

(a) 不正スタートを告げられたことに対して直ちに口頭で抗議をした場合、トラック審判長は、不正スタートであったと少しでも確信が持てないとき、その権利を留保するために自分の裁量で、抗議中として競技者が競技することを許可できる。WA が承認したスタート・インフォメーション・システムにより不正スタートの判定が下された場合、当該競技者は競技を継続することはできない。ただし、スタート・インフォメーション・システムが明らかに不正確であると審判長が判断した場合はこの限りでない。

(b) レース後の抗議は、スターターが不正スタートであったにもかかわらずリコール（呼び戻し）できなかった場合、または第162条5の行為があったにもかかわらずスタートの中止ができなかったことを理由に行われる。その抗議はそのレースを走り終えた競技者本人、またはその競技者の代理者からのみ行うことができる。抗議が認められる場合、当該不正スタートまたは本来スタート中止を招くはずだった行為を行い、第162条5、



第162条7、第162条8、第200条8(c)の警告または失格の対象となった競技者は、レース後であっても警告または失格処分を受ける。警告または失格処分の可能性のあるなしにかかわらず、審判長は、当該種目の全部または一部の競技を無効とする権限を有し、かかる全部または一部の競技をやり直すことが公正であると審判長が判断した場合は再レースを行う。

〔国際－注意〕 第146条4(b)における抗議および上告の権利は、スタート・インフォメーション・システムが使われている、いないに拘わらず適用される。

- (c) 不正スタートとして誤って競技から除外された競技者による抗議や上訴がレースの後に認められた場合、記録を残すために走る機会が与えられる。その結果によっては、次のラウンドに進むことができる。

審判長かジュリーの何らかの決定か特別な状況（例：次ラウンドまでの時間が短かすぎたり、レースの間隔が短すぎるような場合）でない限り、いかなる競技者も全ラウンドで競技をしないで次のラウンドに進むことはできない。

〔国際－注意〕 この規則は審判長やジュリーが適用するのがふさわしいと考えた時に適用することができる。〔参照 第163条2〕

- (d) レースを終了しなかった競技者またはチームによって、あるいはそれらに代わって関係者から抗議がなされた場合、審判長は最初に、当該競技者またはチームがその競技会で当該抗議以外の他の事由によって失格となっていないか確認しなければならない。失格となっている場合は、その抗議は却下されなければならない。

スタート審判長が、不正スタートを課せられた競技者による現地での口頭抗議を裁定するときは、利用可能なすべてのデータを考慮しなければならない。競技者の抗議が妥当である可能性がある場合に限り、競技者は抗議中（Under Protest）の立場で競技することが許される。そのレース後、審判長により最終決定がなされなくてはならないが、その決定に対し競技者がジュリーに上訴することが可能である。しかし、誤解のないようすべきであるが、不正スタートが、正常に動作している SIS によって感知

された場合、及びその競技者に不正スタートの責任があることが視覚的に明らかであり、抗議を認める理由がない場合には、抗議中の立場で競技することを認めてはならない。

これらの規則は、スターターが不正スタートを呼び戻せず走らせてしまった場合だけでなく、スターターが（不適切行為等があったにもかかわらず）適切にスタートを中止できず走らせてしまった場合にも適用される。どちらの場合も、審判長は、それぞれの事案に関わるすべての要素を考慮し、レース（全員またはその一部人数で）を再度実施する必要があるかどうかを判断する必要がある。

極端な状況の2つの例を挙げると、フィニッシュした競技者が、不正スタートしたにもかかわらずリコール（呼び戻し）がなかったとしても、マラソンでは再レースは論理的ではないし、不要である。しかし、短距離種目で不正スタートしたにもかかわらずリコール（呼び戻し）がなかったことで他の競技者のスタートやレースに影響を与えた場合は、再レースを不要とは言えない。

一方、予選において、あるいは混成競技のレースにおいて、スターターが不正スタートを呼び戻せず走らせてしまったか、スターターが（不適切行為等があったにもかかわらず）適切にスタートを中止できず走らせてしまったことで、1人もしくはそれ以上の競技者が不利益を被ったことが明らかの場合、審判長は、被害を被った競技者だけに再レースの機会を与えるという決定をすることができる。その場合、進出条件も決定できる。

規則146条4(c)は、競技者が間違っ不正スタートを課せられ、レースから除外されてしまった状況を想定している。

5. 〔国際〕 フィールド種目で、もし競技者が無効試技と判定されたことに対し、ただちに口頭の抗議を行った場合、審判長は疑義があると考えたら、該当する事項を保全するためにその試技を計測、記録させることができる。

(a) 距離を競う競技種目において、もし抗議に該当する試技が、8人を超える競技者が競技する前半の3ラウンドで発生した場合で、抗議あるいはそれに続く上訴が支持された場合に限り、その競技者はそれ以降のいかなるラウンドへ進むことができる。

(b) 高さを競う競技においては、その抗議あるいはそれに続く上訴が支持された場合に限り、次の高さに進むことができる。審判長は、無効試技の判定に少しでも確信が持てないとき、関連するすべての権利を保全するため、抗議中として競技者に競技継続を認めても良い。

審判長が、自身の肉眼による監察、またはビデオ審判長から受け取った助言により、審判員の判定が正しいと確信している場合、競技者が抗議中として競技を継続することを許されない。

しかし、現場での口頭抗議の対象である試技の測定（距離の保全）を命じるかどうかを検討するにあたり、

(a) 審判長は、ルールの明確な違反があった場合、例えば、走幅跳で、問題の選手が粘土板に明瞭な痕跡を残していたり、投てき種目で、投てき物が角度線の明らかに外側に落下した場合には、記録の保全をすべきではない。

(b) 審判長は、多少でも判定に疑念がある場合には常に（競技会の進行を遅らせることなく直ちに）記録の保全をおこなうべきである。

ピンまたはプリズムを持った落下域担当の審判員が、（投てき種目で投てき物が完全に角度線外に落下した場合を除き）旗を持った審判員が赤旗を上げるのを見たとしても、着地点の痕跡をどんな時でも（記録の保全に備えて）常にマークしているとき、この規則が十分に理解されているといえる。

競技者による現場での口頭抗議だけでなく、旗を持った審判員が誤って、または偶発的に、間違えた色の旗を上げてしまう可能性もある。

6. 抗議対象となった競技の成績や当該競技者が抗議中として競技した結果得られた成績は、審判長がこれを有効と認める判断を下すか、上訴が行われ Jury がその主張を認めた場合に限り、有効となる。

〔国際〕 フィールド競技において、口頭抗議が認められるか認められないにかかわらず、抗議中として競技を行なった競技者がいて、抗議が認められれば競技を続けることができないはずの別の競技者も競技を続けることが認められた場合、抗議

中扱いの競技者の記録が裁定によって有効になったとしても、競技継続が認められた競技者の記録や最終成績は有効となる。

規則第146条6は、フィールド種目だけでなく、すべての種目に適用となる。しかしフィールド種目で、競技者が抗議中として競技をした結果、抗議が認められれば競技の継続がかなわないはずの別の競技者も、競技を続けることが認められた場合、仮に抗議中扱いだった記録が裁定により有効となったとしても、その競技者の記録とリザルト有効となる。

7. ジュリーに上訴する場合は次のいずれかの時点から30分以内とする。

(a) 審判長の裁定により当該種目の結果が変更された場合は、その結果が公式に発表されたとき。

(b) 結果が変更されなかった場合は、抗議者に対してその旨の通知が行われたとき。

上訴は競技者、競技者の代理人、またはチームの代表者によって署名された文書で、預託金10,000円（国際競技会では100米ドルまたは相当額）を添えなければならない。この預託金は、上訴が受け入れられなかった場合は没収される。上訴に関連する種目の同じラウンドで競技している競技者またはチームに限り上訴することができる。

〔国内〕 同一日につきのラウンドが行われる競技では、ジュリーへの上訴は審判長の裁定から15分以内とする。

〔国際—注意〕 当該審判長は抗議に対する裁定を下した後、直ちにT I Cに対して裁定の時刻を通知しなければならない。審判長が当該チーム・競技者に対して口頭で裁定を知らせることができなかった場合は、T I Cで訂正された結果もしくは裁定結果を掲示した時刻をもって、公式発表が行われた時刻とする。

8. ジュリーは、審判長の決定をジュリーが十分に支持している場合を除き、当該審判長やすべての関係者から聞き取りをしないでならない。もしジュリーが納得できない場合は、他の証

拠についても考慮する。もし、入手可能なあらゆるビデオ記録を含む証拠でも結論が出ない場合は、審判長あるいは競歩審判員主任の裁定が支持される。

9. ジュリーは、新たに決定的な証拠が提示された場合、新たな決定に変更可能な状況であれば決定を再考しても良い。

決定の再考は通常その種目の表彰の前までに行われるものとする。ただし、所管する加盟団体が、その後であっても状況が許されると判断する場合はその限りではない。

ある特定の状況において、審判員（規則第126条2）、審判長（規則第125条6）およびジュリー（規則第146.9）は、そうすることが依然として適用可能で実用的であるなら、それぞれが、決定を再考できる。

10. [国際] 競技規則でカバーできない点に関する決定は、ジュリーの議長からWA事務総長へ報告しなければならない。

11. ジュリーの決定（上訴審判員をおかない競技会や、上訴がジュリーにまで上がらなかった場合においては、審判長の決定）が最終のものであり、スポーツ仲裁裁判所に対するものを含めて、更なる上訴の権利はない。

[国内] 1 抗議の文書は別掲の形式に準ずる（記入例：陸上競技審判ハンドブック参照）。

- 2 ジュリーをおく競技会における上訴の文書は、総務または抗議の手続きについての任務を有する総務員に提出し、審判長を経てジュリーに回付する。

### 第147条 (TR 9) 男女混合の競技

1. 加盟団体の規則が適用されていれば、男女が一緒に競うリレーや男女混合チームで行う競技、男女が一つのカテゴリーで行う種目などの男女混合競技を行うことができる。
2. 第147条1以外のその他の競技会で競技場内のみで行う競技では、男女混合の種目は通常では認めない。しかしながら、第1条1(a)~(c)(f)以外の競技会においては、以下の混合競技を認めることがある。第1条1(d)(e)(g)~(j)の競技会では、常にフィールド競

技と以下(a)に述べる状況であれば、所管する地域陸連の特別な許可により混合競技を認める。

(a) 競技場内で行う5000m以上の競技で、男女のいずれかまたは男女ともに男女別に競技を実施するのに十分な人数がそろわず、男女別々での実施が非効率的である場合。競技結果には男女の別を表示しなければならない。こうした競技では、いかなる場合でも、他の性別の競技者がペースメイクをしたり、助力をしたりするような行為は許されない。

〔国内〕 男女のいずれかが8名以内で男女の合計が30名以内の場合にのみ、混合で実施することを認める。

(b) フィールド競技では、男女が同時に同じ場所で同じ種目を行うことができる。その際には、記録用紙は男女別々に作成しなければならない。男女混合で同一種目を行う場合、各ラウンドは一つの性別の競技者全員を先に行ないその後別の性別の競技者全員が行うことも、それぞれの性別の競技者が交互に行うこともできる。第180条17（試技時間）の目的から、男子・女子に分けてではなく、全競技者の人数で試技時間を考えなければならない。高さを競う跳躍競技が男女混合として一か所で行われる場合には、事前に公表されている当該競技全体に適用されるバーの上げ幅も含めて、第181条～第183条は厳格に適用されなければならない。

規則第147条2の目的は、フィールド競技の実施を促進することであり、より長い種目の場合に1人または2人の少年の選手が入場した場合に5000m以上のレースで行われる（すなわち、10,000m以上）、タイムテーブルの制約により、別々のレースをプログラムすることが困難になる。この規則の目的は、女性競技者が、男性競技者と競技する機会を提供することにより、潜在的により良い記録が出せる環境を作り出すことではない。誤解を防ぐために補足すると、フィールド種目、5000m以上のレースでの混合競技会は、

(a) すべての国内大会で認められ、適用可能な連盟の規則のみに従う。

〔地域陸連からの追加の許可は必要ない。〕

(b) 規則第1条1(i)および(j)に基づいて開催される競技会において、

関連する地域陸連によって特別に許可されている場合に認められる。

- (c) 規則第1条1(a)から(h)に基づいて開催される競技では認められない。

高さの跳躍の男女混合競技の場合、規則第181条から第183条までを厳格に適用する必要がある。すなわち、競技会全体を通して合意されたひとつの上げ方に従ってバーを上げなければならないことが含まれる。

男女混合競技での世界記録の公認には制限がある - 規則第260条1 (5000m以上のトラックレース) と第261条 (女性の道路競走) を参照。規則第261条注意 (ii) は、男性と女性の両方が参加する状況において、女性の唯一の競走としてどのように認められるか (女性単独での記録の樹立) についての指針を提供する。 [規則132.2および132.3も参照]

### 第148条 (TR 10) 測量と計測

〔国内〕 1. 本連盟では「公認陸上競技場および長距離競走路ならびに競歩路規程」等に基づき検定を実施し、公認競技会を開催し得る十分な精度のある適切な施設であることを認定する。

2. 本連盟が主催、共催する競技会では、トラックおよびフィールド競技の計測は、鋼鉄製の巻尺、高度計、または科学計測装置で計らなければならない。その他の競技会ではファイバークラス製の巻き尺を使用してもよい。計測、計量器具は検査済のものをいなくてはならない。

〔注意〕 記録の公認については第260条17(a)を参照。

3. 特殊機器については、本連盟の承認を得たものでなければならない。
4. 施設用器具に関する測定単位は、原則としてつぎのように表示する。

|             |         |
|-------------|---------|
| 例 m止まりの場合   | 88 m    |
| m以上で端数のある場合 | 2 m 135 |
| m未満の場合      | 10 mm   |

〔国際〕 1. マークの正確性、および第140条および第149条2の設備の配置状況は、有資格計測員によって、計測の詳細と関連する組織・団体 あるいは設備の所有者ないし運営

者に対して提出された適切な検査済証とともにチェックされなければならない。

この計測者は本目的のために、競技場の設計図や図面、最新の計測証明書などすべての情報にアクセスできるものとする。

2. 第1条1(a)(b)(c)(f)における競技会のトラックおよびフィールド競技の計測は、正しく目盛りが設定された鋼鉄製巻尺または高度計または科学計測装置で行われる。これらの計測機器は国際基準に従って製造され、正しく調整されたものでなければならない。

競技会で使用される計測装置の精密度は、国の測定機関によって承認された適切な組織によって認証されていること。第1条 1(a)(b)(c)(f)以外の競技会では、ファイバークラス製巻尺を使用してもよい。

#### 第149条 (TR 11) 記録の有効性

1. 競技者の記録は、本連盟規則に基づいて準備された競技会で、かつ本連盟が認めた用器具を競技者が使った時でなければ有効としない。
2. 通常、競技場内で実施される種目の記録が、一般的な陸上競技場以外（例えば街角の広場、他のスポーツ施設、砂浜等）で達成された場合は下記すべての条件を満たしていれば、すべての目的（世界記録を含む記録）において認められる。

〔国際〕 競技場内に一時的に作られた施設を含む。

- (a) 第1条から第3条に規定されている統括団体（加盟団体）が認可している種目であること。
- (b) その競技に公認審判員が委嘱され、審判員によって運営されていること。
- (c) 必要に応じて規則に合致した用器具が用いられていること。
- (d) 〔国内〕 その競技施設は本連盟の諸規則に合致し、公認競技会が開催しうる十分な精度のある適切な施設であることを本連盟に認定されていること。

〔国際〕 その競技は競技規則に合致し、競技会当日に第148条に基



づく計測が行われた競技場所や施設であること。

〔国際－注意〕 競技場所・施設が規則に合致していることを示す報告書の現行の標準書式は、WA事務局より入手可能で、WAのウェブサイトからダウンロードすることができる。

規則第149条2に記載された競技会が1日以上にわたって開催される場合、最初の種目実施日までに検定を実施する必要がある。いずれの場合でも、検定員が検定対象の施設に変更の動きがないことを確認できる場合、検定は最初の種目実施日の2日前までに完了することができる。

3. 予選ラウンドで達成された記録、走高跳と棒高跳の1位決定戦の記録、第125条7、第146条4(b)、第163条2、第180条20の規定により、審判長が再試技(再レース)と判断した競技(レース)の全部または一部の記録、第230条7(c)により失格とならなかった競技者の記録、混成競技で競技者が全種目で競技したか否かに関係なく個別種目で達成した記録は、競技規則に従って行われていれば、通常、統計、最高記録、ランキングや参加標準記録といった目的では有効なものとして扱われる。

WAは、競技者が混成競技で参加標準記録を達成したかどうかを決定する目的のみを例外として決定した。風速が測定される種目において以下の条件の少なくとも1つが満たされなければならないことを除き、個々の種目で、条件が満たされていないなければならない。

- (a) 個々の種目における風速は、毎秒+4mを超えてはならない。
- (b) 平均風速(個々の種目ごとに測定された風速の合計を種目数で割ったもの)は、毎秒+2mを超えてはならない。

### 第150条 (TR 12) ビデオ記録

〔国際〕 第1条1(a)(b)(c)の下で実施される競技会および、できるならばその他の競技会においても、すべての種目において、技術代表が納得する形で、公式のビデオ撮影を行うものとする。ビデオ記録は指名されていればビデオ審判長の職務を十分にサポートするものとして、その他の場合でも競技内容の正確

性と規則違反が立証できるものが望ましい。

ビデオ記録に関する情報はWAのウェブサイトから入手可能なThe Video Recording and Video Referee Guidelinesにより提供される。

ビデオ審判長の競技会での任命は、十分なビデオ収集および再生システムが利用可能な競技会では、多くの場面の実際の監視に大きな影響がある。

ビデオ審判長は、一般的に、トラック種目（例えば、スタート、曲走路の内側レーンへの入り込み、妨害や侵害、レーンからの早期離脱、リレーの引き継ぎなど）に関して積極的に行動することができる。フィールド種目の一部または全部について同様の役割を果たすのに十分な数のカメラと機器があれば、ビデオ審判長は、トラック同様の役割を担うことができるが、通常は、フィールドの現場にいる審判長からの特定の案件についての画像確認要請に対応する。

トラック種目の場合、ビデオ審判長は、ビデオルームにある1つまたは複数のスクリーンでレースを監察し、自分の所見に基づいて、または競技エリアにいる審判長や監察員主任からの照会に基づいて、利用可能な再生された画像を見て、特定の事案を解決する。その結果、規則違反が明らかかな場合は、適切な決定を下したうえで、その決定内容をトラック審判長と写真判定員主任に報告しなければならない。同様に、監察員またはトラック審判長が規則違反の可能性を報告している場合は、ビデオ審判長によって確認され、適切な助言と決定がなされる。

さらに、公式ビデオ映像は、これまでと同様に、抗議や上訴を扱うためにも使用される。

近年では、主催者が独自のシステムを手配するのではなく、経験豊富な会社が、競技会向けに構築された既存サービスを提供することが一般的になりつつある。ただしどちらの選択肢を使ってもよい。

### 第151条 (TR 13) 得点

点数制によって順位を決定する競技会においての採点方法は、競技開始までに参加チームの合意を得なければならない。ただし、適用される規則で規定がある場合はその限りではない。

## 第3部 トラック競技

第163条2、第163条6（第230条12と第240条9を除く）、第163条14、第164条2、第165条、第167条1は第7、8、9部にも適用する。

### 第160条 (TR 14) トラックの計測

1. 標準的なトラックの長さは400mとする。トラックは平行している二つの直走路と、半径も同じとする二つの曲走路からなる。縁石の高さ最低50mm、幅最低50mmの適当な材質の縁石で境をす。縁石の色は可能な限り白とする。

曲走路の縁石の一部がフィールド競技のため、一時的にはずされる場合、縁石直下の場所に幅50mmの白線を引き、高さ150mm以上のコーンあるいは旗を間隔4m以内（障害物競走で水濠を越えるためにメイントラックを離れる走路の内側は2m以内）で、その底の縁がトラックにもっとも近い白線の端になるように（旗はグラウンドから60度の角度をなすように）置く。

縁石を撤去しコーンまたは旗で代用する（代用縁石を含む）方法は水濠を越えるためにメイントラックを離れる障害物競走、第163条5(b)によるグループスタートの外側、そして縁石設置のない直走路にも適用されなくてはならない。後者の場合は（コーン、旗または代用縁石を置く）間隔が10mを超えないようにする。

〔国際〕 曲走路から直走路または直走路から曲走路にトラックから迂回する地点は、計測員によって白線上に50mm×50mmの見分けのつく色で示され、レース中は、そこにコーンを設置しなければならない。

- 〔国内〕
- i メイントラックを離れる障害物競走とグループスタートでは、代用縁石を置くものとする。
  - ii 第4種公認競技場の内側が縁石でない場合、内側は50mmのラインで示し、また4mおきにコーンまたは旗を立てる。コーンまたは旗はラインの上に立てる。旗はトラックの方から、フィールドに60度の角度に倒すように立てる。旗は約250mm×200mmサイズのを450mmの棒の

先につけるのが、この目的に一番かなっている。

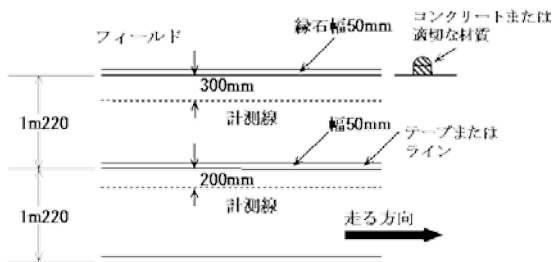
[国際] i 縁石は高さ 50 mm～65 mm、幅 50 mm～250 mmで縁石の色は可能な限り白とする。

ii 2本の直走路については、縁石に替えて幅 50 mmの白線でも良い。

iii 縁石のないトラックの縁は幅 5 mmのラインで示す。

2. 計測は、縁石の外端から 300 mm外方、そして曲走路において縁石がない場合（あるいは、障害物競走で水濠を超えるために縁石が置かれていないメイントラックを離れる場合）、ラインの外端から 200 mmのところを測る。

[国内] 国内の競技場では、代用縁石を置くことから縁石とみなし、300 mm外方を測る。



3. 競走距離は、スタートラインのフィニッシュラインに遠い方の端から、フィニッシュラインのスタートラインに近い方の端まで計測する。
4. 400 mまでのレースにおいて、各競技者は、幅 50 mmの白色のラインで区切られた、右側のライン幅を含む最大幅 1 m 220 (± 10 mm) のレーンを走らなければならない。すべてのレーンは同じ幅でなくてはならない。内側のレーンは、第 160 条 2 の規定によって計測するが、その他のレーンはラインの外端から 200 mm のところで測る。 [参照 第 163 条 3]

[国内]

レーン (走路) の幅は 1 m 220 とする。レーン (走路) の幅が 1 m 250 で公認継続している競技場は、トラックおよび走路の全面改修

および公認満了が2021年4月1日以降の検定から1m220の基準を適用する。

〔国際－注意〕 2004年1月1日以前に建造されたトラックに関しては、上記のレースのために、レーンの幅は1m250でもよい。

5. 本連盟が主催、共催する競技会では、レーンの数は8レーン以上が必要である。

〔国際〕 第1条1(a)(b)(c)と(f)による国際競技会では、最少8レーンのトラックでなければならない。

〔参照 公認陸上競技場および長距離競走路ならびに競歩路規程第3条〕

6. トラックの内側レーン方向への最大許容傾斜度は、幅で100分の1(1%)を超えないようにするべきである。走る方向への下りの傾斜は1,000分の1(0.1%)を超えてはならない。

〔国際〕 トラックの内側レーン方向への最大許容傾斜度は、WAが例外を認めるに足る特別な状況がある場合を除き、幅で100分の1(1%)を超えないようにするべきである。走る方向への下りの傾斜は1,000分の1(0.1%)を超えてはならない。

7. 公認陸上競技場は、第1種、第2種公認陸上競技場の基本仕様、公認陸上競技場および長距離競走路ならびに競歩路規程、陸上競技場公認に関する細則による。

〔国際〕 競技場の建設、設計そしてマーキングに関するすべての技術的情報は、WA陸上競技施設マニュアルに網羅されている。本規則では、守られるべき基本的な原則を示している。

トラックのマーキングに使用する色は、WA陸上競技施設マニュアルに含まれるトラックマーキングプランに示されている。

### 第161条 (TR 15) スターティング・ブロック

1. 400mまでの競走(4×200mリレー、メドレーリレーおよび4×400mリレーの第1走者を含む)においてはスターティング・ブロックを使用しなければならず、その他のレースでは使用してはならない。トラック上に設置した際、スターティング・ブロックのいかなる部分もスタートラインに重ねてはならず、その走

者のレーンをはみ出してはならない。但し、他の競技者を妨害しなければ、フレームの後部は外側レーンのラインからはみ出てもよい。

2. スターティング・ブロックは、つぎの一般仕様に適合したものでなければならない。
  - (a) スターティング・ブロックは、競技者がスタートの態勢をとる際、足をセットする（足を押し付ける）2枚のフットプレートが一つのフレームに固定されたものである。これらは十分に堅固な構造で、競技者に不利益をもたらすものであってはならない。フレームはスタート時に競技者が足を離す際に妨害するものであってはならない。
  - (b) フットプレートは競技者のスタート姿勢に合うように傾斜がつけられ、平面またはやや凹面になっていてもよい。フットプレートの表面は競技者のスパイクシューズに適應させるように、溝もしくは窪みをつけるか、スパイクシューズの使用に耐えうる材質で覆う。
  - (c) 堅固なフレーム上に固定されるフットプレートは調整できるものでよいが、実際にスタートする際には動くものであってはならない。どの場合もフットプレートは、それぞれ前後に動かして調節できなければならない。調節が終わったとき、フットプレートは堅固な留具または錠仕掛によりしっかりと固定されなければならないが、競技者が容易にかつ速やかに操作できるものでなければならない。
  - (d) フレームはトラックに与える損傷ができる限り僅かに済むように調整されたピンもしくは釘によって、トラックに固定しなければならない。すばやく容易に取りはずせるようにしなければならない。ピンまたは釘の数、太さ、長さはトラックの構造による。スタート時に移動することのないよう十分に固定されていなくてはならない。
  - (e) 競技者が自分のスターティング・ブロックを使用する場合はこれらの規則に適合していなければならない。他の競技者を妨害しないものであれば、デザインや構造はどのようなものでもさしつかえない。

3. 〔国際〕 第1条1(a)(b)(c)(f)に該当する競技会、第261条あるいは第263条のもとで世界記録として承認のために申請された記録においては、スターティング・ブロックはWAが承認したスタート・インフォメーション・システムと連結していなければならない。このシステムは他の競技会においても強く推奨する。

〔国際－注意〕 付け加えるならば、オートリコール装置は規則の範囲内で使用することができる。

4. 第1条(a)～(f)の競技会および国内の全天候走路での競技会では、競技者は主催者によって用意されたスターティング・ブロックのみを使用する。

〔国内〕 全天候走路でない競技場における競技会では、競技者は本連盟の規格に合ったもので、かつ許可された場合、個人所有のスターティング・ブロックの使用を認めることもある。

この規則は、以下のように解釈されるべきである：

- (a) フレームまたはフットプレートのどの部分もスタートラインに重ならない。
- (b) 他への邪魔にならないことを条件に、フレームのみ（フットプレートを含んではならない）が外側のレーンに入り込んでもよい。これは、曲線でスタートする種目で競技者が走り出す角度は最短距離を取るためスターティングブロックは斜めに置かれる傾向があるという、これまでの経験による。

レースのスタート時に、聾者または聴覚障害のある競技者に限り、ライトの使用が許可され、助力とはみなさない。しかし、それを提供可能な技術パートナーが指定されているような競技会でない限り、資金調達および機器の手配、さらにスタートシステムとの接続は、競技者または所属するチームの義務である。

## 第162条 (TR 16) スタート

1. スタートラインは幅50mmの白いラインで示す。レーンを使用しないレースでのスタートラインは、フィニッシュからの距離がどの競技者も同じになるようにカーブさせる。競走競技におけるレーン（含むオーダー）順は、走る方向に向かって左から右

へ番号をつける。

〔注意〕 i 場外競技におけるスタートではスタートラインは幅300 mm以内で、スタートエリアのグラウンドと対比してはっきりとした色を用いて表示してよい。

ii 1,500 m競走およびその他の種目でスタートラインが曲線の場合、走路と同じ全天候舗装(素材・厚さ)であることを条件として、外側のレーンから外にはみ出して引くことができる。

〔国内〕 スタートラインの延長は本連盟の検定が必要である。

スタート時の手順を効率的に完了し、より大きな競技会において競技者を適切に紹介するためには、競技者は集合時、走る方向に向かって立つよう期待される。

2. 下記の注意を例外として、国際競技会におけるスターターは、開催する国や地域の言語、英語またはフランス語で合図しなければならない。

(a) 400 mまでの競走(4×200 mリレー、第170条1に定義されたメドレーリレー、4×400 mリレーを含む)において指示は「On your marks (オン・ユア・マークス：位置について)」「Set (セット：用意)」の言葉を用いる。

(b) 400 mを超える競走(4×200 mリレー、メドレーリレー、4×400 mリレーを除く)においては「On your marks (オン・ユア・マークス：位置について)」の言葉を用いる。

(c) 第162条5を適用して行うレースでは、スターターは、選手が位置についた後でもスタートの準備が全て整っていないと判断したり、スタートを中断したりしようと考えた場合には、「Stand Up (スタンド・アップ：立って)」の言葉を用いる。

すべての競走は通常スターターが上方に向けて構えた信号器の発射音でスタートしなければならない。

〔注意〕 第1条1(a)(b)(c)(e)(i)ならびに本連盟が主催、共催する競技会においては、スターターの合図は英語のみとする。

〔国内〕 スタートの準備が全て整っていない、スタートを中断しよ



うと考えた場合には、「立って」の言葉を用いる。

スターターは、決勝審判員や200mまでの種目では風力計測員さらには、関連するタイミングチームの準備ができていることを確認する前にスタート手順を開始してはならない。スタートとフィニッシュ及びタイミングチームとの間の連絡手段は、競技会のレベルによって異なる。規則第1条1(a)から(f)に該当する競技会やその他多くのハイランクの競技会では、常に写真判定とスタートインフォメーションシステム(SIS)を担当する提供会社が存在する。この場合、連絡調整を担当する技術者がいる。その他の競技会では、無線、電話、または旗やライトの点灯などを使用した、さまざまな連絡方法が使われている。

3. 400mまでのレース(4×200mリレー、メドレーリレーそして4×400mリレーの第1走者を含む)において、クラウチングスタートとスターティング・ブロックの使用は必須である。位置についた時、競技者はスタートラインおよびその前方のグラウンドに手や足を触れてはならない。「On your marks(位置について)」の合図の後、競技者は自分の割当てられたレーン内のスタートラインの後方の位置につく。両手と少なくとも片膝がグラウンドに、両足はスターティング・ブロックのフットプレートと接触していなければならない。「Set(用意)」の合図で競技者は手とグラウンド、足とスターティング・ブロックのフットプレートとの接触を保ちながら、速やかに最終のスタート体勢に構えなければならない。スターターは、すべての競技者が「Set(用意)」の構えで静止したと確認した時点で、信号器を発射しなければならない。

クラウチングスタートによるすべてのレースでは、競技者がスターティングブロックで静止したなら、スターターは速やかにピストルを持った腕を上げ、「セット」と言う。スターターはすべての競技者が静止するのを待ってからピストルを撃つ。

スターターは、特に手動計時で計時員が配置されている時は、腕をあまりにも早く上げてはならない。スターターは、「セット」という合図をす

るその時になってから腕を上げるよう推奨されている。

「オンユアマークス」と「セット」との間、そして「セット」と号砲との間にかかる時間を決める規則は存在しない。スターターは、全競技者の動きが正しいスタート姿勢で止まったなら速やかに走らせるべきである。つまり、あるスタートでは、ピストルを非常に早く打つこともあるし、他方、全競技者がスタート姿勢で静止するのを確かなものにするため、長めに待たなくてはならないこともあるということである。

4. 400 mを超えるレース（4×200 mリレー、メドレーリレーそして4×400 mリレーの第1走者を除く）では、すべてのスタートは立位（スタンディング・ポジション）で行われなければならない。「On your marks（位置について）」の指示の後、競技者はスタートラインに近づき、スタートラインの後ろでスタート姿勢をとらなければならない（レーンでスタートするレースでは割り当てられたレーンの完全な内側）。競技者は位置についたとき手（片手または両手）がグラウンドに触れてはならず、また足や手（片手または両手）がスタートラインやその前方のグラウンドに触れてはならない。スターターは、すべての競技者が「On your marks（位置について）」の構えで静止したと確認した時点で、信号器を発射しなければならない。

5. 「On your marks（位置について）」または「Set（用意）」の合図で、競技者は、一斉にそして遅れることなく完全な最終スタート姿勢をとらなければならない。競技者が位置についた後、何らかの理由でスターターが競技者のスタート手続きが整っていないと感じた場合、スタート位置を離れるよう競技者に命じ、出発係は競技者を再びスタートラインの後方3 mのところを整列させなければならない。 [参照 第130条]

競技者が下記の行為をしたと判断したなら、スターターはスタートを中止しなくてはならない。

(a) 「On your marks（位置について）」または「Set（用意）」の合図の後で、信号器発射の前に正当な理由もなく手を挙げたり、クラウチングの姿勢から立ち上がったたりした場合（理由の正当性は審判長によって判断される）。

- (b) 「On your marks (位置について)」または「Set (用意)」の合図に従わない、あるいは遅れることなく速やかに最終の用意の位置につかなかったとスターターが判断したとき。
- (c) 「On your marks (位置について)」または「Set (用意)」の合図の後、音声や動作、その他の方法で他の競技者の妨害をしたとき。

この場合、審判長は第125条5ならびに第145条2に従い不適切行為があったとして当該競技者に対して警告を与えることができる(同じ競技会の中で2度の規則違反があった場合は失格となる)。この際、グリーンカードを示してはならない。

スタート中断の原因が競技者の責任でないと考えられる場合、あるいは審判長がスターターの判断に同意できない場合は、競技者全員にグリーンカード(旗)を提示して不正スタートを犯した者がいないことを示す。

スタート規則を、懲戒事項(規則第162条5)および不正スタート(規則第162条7および規則第162条8)に分割することにより、1人の競技者の行為により、同組の他の選手がとばっちりを受け処分されるということがないようにした。この規則の主旨の高潔性を維持するため、スターターと審判長が、規則第162条5の適用、さらには不正スタートの検出に忠実であることは重要である。

スターターが意図的ではないとの見方をし、規則162.2(c)のみの適用が適切であるとするかもしれないが、意図的か、または例えば緊張に起因し故意かそうでないかにかかわらず起こりうる行為には、規則第162条5が適用されるべきである。

逆に、正当な理由により、競技者がスタートの遅れを要求する権利がある場合がある。したがって、スタート審判長は、スタートを取り巻く環境や条件、特にスターターは、スタート準備に集中しており、ヘッドフォンを着用していることもあるため、気づかないかもしれない要素に注意を払うことが重要である。

このような場合、スターターと審判長は合理的かつ効率的に行動し、意思決定を明確に示す必要がある。適切な方法としては、決定の理由は、そのレースの競技者に知らせるとともに、可能であれば、もしくは願わく

ば、アナウンサーやテレビチームなどにも通信ネットワークを介して通知する。

イエローカードまたはレッドカードが出された、グリーンカードは示してはならない。

## 不正スタート

6. WAが承認したスタート・インフォメーション・システムが用いられているとき、スターターとリコーラーの両者またはそのいずれかが、スタート・インフォメーション・システムが不正スタート（即ち、反応時間が0.100秒未満の場合をいう）の可能性があることを装置が示した時に発せられる音響をはっきり聞くためにヘッドフォーンを着用しなければならない。

スターターとリコーラーの両者、またはそのいずれかが、音響を聞いた瞬間、すでに出発の信号器が発射されていれば呼び戻し（リコール）しなければならない。そしてスターターはリコールの原因となった競技者を特定するために、ただちにスタート・インフォメーション・システムの反応時間およびその他入手可能な情報を確認しなければならない。

〔注意〕 承認済のスタート・インフォメーション・システムが使われている場合、このシステムにより得られた証拠は、当該審判長によって正しい決定をするための一つの材料として使用される。

7. 競技者は、最終の用意の姿勢をとった後、信号器の発射音を聞くまでスタートを開始してはならない。競技者が少しでも早く動作を開始したとスターターが判断したときは（第129条6を適用することを含む）、不正スタートとなる。スタートの開始とは以下のように定義される。

(a) クラウチング・スタートの場合、結果的にスターティング・ブロックのフットプレートから片足または両足が離れようとしている、あるいは地面から片手または両手が離れようとしているあらゆる動作。

(b) スタンディング・スタートの場合、片足または両足が地面から離れようとする結果になるあらゆる動作

もしスターターが信号器の発射音の前に、ある競技者が動き始めて止まらずにスタートの開始に結び付く動きを開始したと判断した場合も不正スタートと判断しなくてはならない。

〔注意〕

- i 競技者による上記(a)(b)以外のあらゆる動きはスタート動作の開始とみなさない。但し、そのような動作は、不正スタート以外での警告または失格処分の対象になる場合がある。
- ii 立位（スタンディング・ポジション）でスタートする競技者の方がバランスを崩しやすいため、偶発的に動いてしまったと考えられる場合、そのスタートは「ふらつき」と見なされ不正スタートの対象として扱われるべきではない。スタート前に突いたり押されたりしてスタートラインの前に出てしまった競技者は、不正スタートとして罰せられるべきではない。そのような妨害を引き起こした競技者は、警告または失格処分の対象になる場合がある。

〔注釈〕 Setの後、最終のスタートの姿勢になってから号砲までの間に次の動きを確認した場合、不正スタートとする。

- i) 静止することなく、動いたままスタートした場合。
- ii) 手が地面から、あるいは足がスターティング・ブロックのフットプレートから離れた場合。

競技者が地面またはフットプレートとの接触を失っていない場合、一般的には、不正スタートは課されない。例えば、競技者が腰を上げたあと、手や足が地面やフットプレートとの接触を失うことなく、腰を下げるなら、不正スタートとはみなすべきではない。そのようなケースでは、規則第162条5に基づいて、不適切な行為として競技者に警告をあたえる（もしくは、それまでに警告があった場合は失格とする）理由となる。しかし、ピストル発射前に、手や足を動かしていなくても、何らかの連続的な動きで効果的にスタートしようとする「ローリングスタート」があったとスターター（またはリコーラー）が判断したなら、レースはリコール（呼び戻し）されなくてはならない。リコール（呼び戻し）はスターターやリコーラーによってなされるが、競技者が動き始めたとき、ピストルを撃って呼び戻すべきと判断できる最良に位置にいるのはスターターである。このケース

では、スタート合図前に競技者が動作を開始したとスターターが確信する  
なら、不正スタートが課せられるべきである。

注意 (ii) に従って、スターターと審判長は、立ち姿勢からスタートする  
種目では、規則第162条7の適用は、過剰にならないようにすべきである。  
このような場合は、通常、2点スタートにより、バランスを崩しやすいの  
であって、ほとんどが意図せずに発生している。従って過度に不利な処  
罰を与えるべきではない。

このような動きが偶発的であると考えられた場合、スターターと審判  
長は、まずはスタートが「不安定」であったと考えることを奨励され、規  
則第162条2(c)に従って対処する。しかし、同じ組で、同じことが繰り返  
返されるなら、スターターおよび/または審判長は、この状況で最も適切  
な対応として、不正スタートまたは懲戒手続きの適用を考慮することが可  
能である。

8. 混成競技を除いて、一度の不正スタートでも責任を有する競技  
者はスターターにより失格させられる。

混成競技においては、各レースでの不正スタートは1回のみと  
し、その後不正スタートした競技者は、すべて失格とする。

[参照 混成競技は第200条8(c)]

[注意] 実際は、1人あるいはそれ以上の競技者が不正スタートを  
したときには、他の競技者もそれにつられる傾向がある。厳  
格にいうと、それにつられたどの競技者も不正スタートとな  
る。スターターは、不正スタートをした責任があると判断さ  
れる競技者だけに警告を与え、あるいは失格させる。従って  
2人以上の競技者が警告あるいは失格になることもある。不  
正スタートがどの競技者の責にも帰すべきものでなければ、  
警告は与えないでグリーンカード（旗）を競技者全員に見せ  
る。

9. 不正スタートがあった場合、出発係は以下の手続きを行う。

混成競技除き、不正スタートの責任がある競技者は失格となり、  
対象競技者の前で赤黒（斜め半分形）旗・カードを挙げる。

混成競技では1回目の不正スタートのとき、不正スタートの責  
任がある競技者に対しては、黄黒（斜め半分形）旗・カードを挙

げて警告する。同時に、それ以降の不正スタートはすべて失格になることを知らせるために、レースに参加しているすべての競技者に対して1人以上の出発係によって黄黒（斜め半分形）旗・カードを挙げて警告する。

さらに不正スタートが行われた場合、不正スタートの責任がある競技者は失格となり、対象競技者の前で赤黒（斜め半分形）旗・カードを挙げる。

レーンナンバー標識が使用される場合には、不正スタートの責任を有する競技者にカードが示されたら、レーンナンバー標識にも同様の表示を行う。

斜めに色分けされたカードのサイズはA5で、両面にすることを推奨する。既存の器具を変更する際の不必要な費用を避けるために、レーン表示板の上部に付いている不正スタートの表示は、以前のデザインである（黄黒でなく）黄色と（赤黒でなく）赤色のままでよいことに注意が必要である。

10. スターターもしくはリコーラーが、スタートが公正に行われなかったと判断したときは、信号器の発射で競技者を呼び戻さなければならない。

公正なスタート（フェアスタート）についての言及は、不正スタートのケースにのみ関連しているわけではない。この規則は、スターティング・ブロックが滑ったり、スタート時に1人以上の選手に異物が干渉するなど、他の状況にも適用されると解釈されるべきである。

### 第163条 (TR 17) レース

1. 少なくとも、1つの曲走路を含むレースでは、走ったり歩いたりする方向は、左手が内側になるようにする。またレーンナンバーは、左手側から順にレーン1とつける。

〔国内〕 直線競走（100m、100mハードル、110mハードル）を逆走で競技を行う時は、公式に計測された競技場において、かつ審判の諸設備が整っている場合に限る。

条件が許され、トラックが適切に検定されていれば、直走路の種目は逆走で(すなわち右側が内側)で実施してもよい。

### レースにおける妨害

2. 競技中、押されたり走路をふさがれたりして、競技者の前進が妨げられた場合の扱いは以下のとおりとする。

(a) 上記妨害行為が意図的でない場合、または、競技者による以外の方法で引き起こされた場合、審判長は、そのような行為が特定の競技者(またはチーム)に深刻な影響をもたらしたと判断した場合は、第125条7または第146条4に従い、競技者一人、または当該レースに関する複数名あるいは全員での再レースの実施を命じるか、影響を受けた競技者(またはチーム)が当該種目の次のラウンドで競技することを認めることができる。

(b) 別の競技者が上記妨害行為を引き起こしたと審判長が判断した場合、その競技者(またはチーム)は、当該種目で失格となる。審判長は、そのような行為が特定の競技者(またはチーム)に深刻な影響をもたらしたと判断した場合は、失格となった競技者(またはチーム)を除いて第125条7または第146条4に従い、競技者一人、または当該レースに関する複数名あるいは全員での再レースの実施を命じるか、失格となった競技者やチームを除く影響を受けた競技者(またはチーム)が当該種目の次のラウンドで競技することを認めることができる。

[注意] 悪質な場合は第125条5、第145条2を適用することができる。 ||

第163条2(a)および(b)のいずれの場合においても、再レース等を認められる競技者(またはチーム)は、通常、誠実に力を尽くして当該種目を完走した競技者(またはチーム)であるべきである。

### レーン侵害行為

3.(a) レーンで行うレースでは、各競技者はスタートからフィニッシュまで、自分に割り当てられたレーンを走らなければならない。またこの規定は、競走の一部をレーンで走る場合にも適用される。

(b) レーンで走行しない(またはレーンで走行しない箇所のある)



すべてのレースにおいて、競技者は、曲走路や第163条5(b)に規定されるトラックの外側半分、または障害物競走の水濠に向かう迂回路の曲走路区間を走る際、境界を示すために設置されている縁石やラインの上や内側（トラック、グループスタートでトラックの外側からスタートした際のトラックの内側、障害物競走の水濠に向かう迂回路の曲線区間の内側）を踏んだり、走ったりしてはならない。

第163条4を除き、競技者が本規則に違反し、審判長が審判員か監察員の報告に同意した場合は、その競技者またはリレー・チームは失格となる。

〔国内〕 レーンで行う直線競走(100m、100mハードル、110mハードル)、および200m、400m、400mハードル、4×100mリレーで全レーンを使用する必要がない場合は、もっとも内側のレーンをあける方がよい。

4. 以下の場合で、それぞれ実質的な利益がなく、他の競技者を押し分けたり塞いだりして進行を妨害していなければ、失格とはならない。実質的な利益を得たと判定された場合、その競技者またはリレー・チームは失格となる。

(a) レースで、他の競技者に押されたり、妨害されたりしたために、自分のレーン外、縁石やラインの上あるいは内側に足が入ったり走ってしまった場合。

(b) 直走路もしくは障害物競走の水濠に向かう迂回路の直線区間において自分のレーン外を踏んだり走ったりした場合、または、曲走路において自分のレーンの外側ラインの外側を踏んだり走ったりした場合。

〔注意〕 実質的な利益とは、あらゆる方法で順位を上げることやレース中にトラックの縁石の内側に足が入ったり走ったりして、「囲まれた（ポケットされた）」状況から抜け出すことを含む。

この注意は、特に、競技者がレース中にトラックの内側に入り込むことにより（意図的でないとか他の競技者に押されたり妨害されて入り込んでしまったとかは関係なく）自身の位置取りをよくしようとしたり、周り

を他の競技者に囲まれた状態から抜け出すためにスペースが見つかるまでトラック内側を走るといった行為を禁止する。通常、直走路の1レーン内側を走っている限りは（曲走路での行為とは別に）、強制的に失格に至ることはないが、もし、それが押されたり妨害された結果、その場所にいたのだとしても、競技者が利益を得ていれば、審判長は、自らの裁量で失格する権限がある。そのような場合、競技者はいかなる利益をも望んだり得ることなくトラックに戻るための速やかな措置を取る必要がある。

5. 第1条1の競技会および国内競技会では、

- (a) 800 m競走では第一曲走路の終わりにマークされたブレイクラインの、スタート側により近い端までレーンを走る。競技者はこのブレイクラインから自分のレーンを離れることが許される。

ブレイクラインは、トラックの第1曲走路の終わりに引かれた第1レーン以外のすべてのレーンを横切る幅50 mmの円弧のラインである。競技者がブレイクラインを確認しやすいように、ブレイクラインやレーンラインとは違う色で、50 mm×50 mmで高さ150 mm以下のコーン、角柱、または適当な目印となるものを各レーンとブレイクラインの交差する直前の各レーンのライン上に置かねばならない。

〔国際―注意〕 第1条1(d)(h)の競技会では、当事者の合意によってレーンを使用しない場合がある。

- 〔国内〕 i 小規模競技会等で800 m競走を弧形のライン後方からグループスタートで行う場合（レーンを使用しないでスタートを行う場合）はこの限りではない。

- ii 800 m競走でブレイクラインまでレーンを走る場合のスタート位置は二つの要素に注意しなければならない。

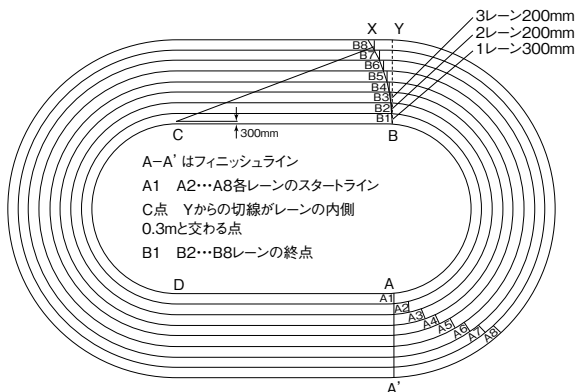
第1に適用する通常の階段式差は200 m競走の場合と同じである。

第2に外側のレーンの走者のために、バック・ストレートの終端でほぼ同じ距離となるように、内側のレーンの走者よりも各レーンのスタートの位置を順次前に出して調節することである。

各レーンのスタート位置については、つぎの方法が望ましい。

- (1)  $B_1$ 点は、内側のレーンのバック・ストレートの入口で、内側の縁石の外端から 300 mmの地点。
- (2) 定点Yは、 $AB_1$ の延長線で一番外側のレーンの、そのレーンの内側のラインから 200 mmの地点。

#### 第1曲走路をレーンで走る800m競走のスタート区画



- (3) 定点Cは、バック・ストレートの終点、即ちつぎの曲走路の始まる所で内側の縁石の外端から 300 mm。
- (4)  $CB_1$ を半径としてトラックに弧  $B_1X$ を引く。このラインは、トラックに幅 50 mmで示す。
- (5) 第2レーンから一番外側のレーンまでは、 $B_1X$ と各レーンの内側から 200 mmの点の交点により決める。

スタートの位置の正確な調節はつぎの方法で決定する。

800 m競走における各レーンのスタートの位置は、 $B_1Y$ から各レーンの終わり ( $B_2 \sim B_8$ ) までの距離を前に出さなければならない。

各レーンの正当なスタートの位置を前に出す距離は、レーンの幅が 1 m 220、直線の長さ 80 mとするとつぎの数値になる。

|       |        |       |        |
|-------|--------|-------|--------|
| 第1レーン | 0      | 第2レーン | 8 mm   |
| 第3レーン | 34 mm  | 第4レーン | 79 mm  |
| 第5レーン | 143 mm | 第6レーン | 225 mm |
| 第7レーン | 326 mm | 第8レーン | 446 mm |
| 第9レーン | 585 mm |       |        |

〔国際〕 第1条1(a)(b)(c)(f)に該当する競技会では、800 m競走はブレイクラインのより近い端までレーンを走る。競技者はこのブレイクラインから自分のレーンを離れることが許される。

本規則に違反した場合、その競技者、リレーの場合はそのチームは失格となる。

- (b) 1000 m、2000 m、3000 m、5000 m、10000 mで1回のレースに12人を超える競技者がいる場合、競技者のおよそ2/3を第1グループ、残りを第2グループの二つのグループに分けてスタートさせてもよい。第1グループは通常のスタートラインに並び、第2グループは二つに分けられた外側のスタートラインに並ぶ。第2グループは、トラックの最初の曲走路の終わりまで、決められたコースを走らなければならない。これらは第160条1に記述のとおりコーン、旗または代用縁石でマークされなければならない。

外側の弧形のスタートラインは、全競技者が同一の距離を走るように引かれなければならない。

2,000 mと10,000 mにおける第2グループの競技者が第1グループの競技者と合流する地点は、800 mのブレイクラインである。

1,000 m、3,000 mそして5,000 mにおけるグループスタートの場合、第2グループでスタートした競技者が第1グループの競技者と合流する地点を示すため、フィニッシュの位置する直走路の入口にマークを置かなくてはならない。このマークは50 mm × 50 mmとし、第4レーン外側（6レーンのトラックでは第3レーン外側）のライン上に置き、コーンまたは旗を二つのグループが合流する、このマークの直前まで置く。

〔国内〕 第1グループと第2グループのコースは代用縁石を置き二

つに分ける。合流地点には他とは異なる彩色の代用縁石を置く。

- (c) この規則に違反した場合、その競技者、リレーの場合はそのチームは失格となる。

### トラックからの離脱

6. 第170条6(c)を遵守している場合を除き、レース中に自らの意思でトラックを離れた競技者は、そのレースを継続することを認められず、完走しなかったものとして記録されるものとする。いったんトラックを離れた競技者がレースに戻ろうとした場合、審判長により失格が宣言されるものとする。

### マーカー

7. 第170条4で規定されたレースの全部あるいは最初の一部をレーンで行うリレーを除き、競技者は自分の助けとするために、走路上および走路脇にマークをつけたり、物を置いたりしてはならない。規則に違反しているマーカーや物があれば、規則に合わせるよう、あるいは剥がしたり動かしたりするよう、審判員は当該競技者を指導する。指導に従わない場合には、審判員が取り除かなければならない。

〔注意〕 悪質な場合は第125条5、第145条2を適用することができる。

### 風力測定

8. 〔国際〕 すべての風向風速計は世界標準規格によって認証されていなければならない。競技会で使用される風向風速計の精度は、各国の政府計量機関によって認定された適切な組織によって認証されているものでなければならない。
9. 第1条1(a)~(h)に該当する競技会ならびに世界記録認定のために提出される成績には非機械的（超音波）風向風速計を使用しなければならない。機械的風向風速計は横風の影響を受けないように保護する。また円筒を使用する場合、計測器の両側は円筒の直径の少なくとも2倍の長さがなければならない。

〔国内〕 日本記録の認定に際し、非機械的（超音波等）風向風速計の使用は義務づけない。

10. トラック審判長は、風向風速計を直走路の第1レーンに隣接し

てフィニッシュラインから50mの地点に設置してあることを確認する。風向風速計の測定面は、トラックから2m以上離してはならず、高さは1m220(±50mm)でなければならない。

11. 風向風速計は自動、あるいは遠隔操作によって計測され、計測結果は直接コンピューターに伝達・入力されてもよい。
12. 風速を計測する時間は、スターターの信号器の発射(閃光/煙)からつぎの通りとする。

60 m                      5 秒間

100 m                     10 秒間

100 mハードル        13 秒間

110 mハードル        13 秒間

200 mの場合の風は、先頭の走者が直走路に入ったときから10秒間計る。

[国内] 直走路に入る位置に旗を立てるなど適切な方法で表示する。 [参照 記録の公認条件: 第260条14(c)]

13. 風向風速計で秒速何メートルかを読みとり、小数第2位が0でない限り、秒速1mの10分の1の単位まで繰り上げる。

秒速 +2.03 m → +2.1 m

-2.03 m → -2.0 m

[国内] 追風の走る方向への分速度は換算表を活用して算出する(別掲風速換算表参照)。

### 途中時間の表示

14. 途中時間や予想優勝時間は、公式にアナウンスまたは表示することができる。2か所までの指定された場所で時間を読み上げることができる各一名を、許可あるいは指名できる。審判長より事前に承認を得ない限り、いかなる者も競技区域内で、時間を競技者に知らせてはならない。そのような許可が与えられるのは、レースに参加している競技者全員が途中時間を知ることができるような地点や環境下に競技者が視認できる時間表示がない場合に限定される。

本規則に違反し途中経過時間を知らされた競技者は、助力を受けたと見なされ第144条2が適用される。

[注意] 競技区域は、通常、柵等で仕切られているが、上記規定の

解釈上、競技が行われ、競技参加者と規則や規程で認められた人員のみが立ち入ることのできる区域のことと定義される。

### 給水・スポンジ

15. (a) 5,000 m以上のトラック競技では、主催者は気象状況に応じて、競技者に水とスポンジを用意することができる。

(b) 10,000 mを超えるトラック競技では、飲食物・水・スポンジ供給所を設けなくてはならない。飲食物は、主催者が競技者本人のいずれかが用意してもよく、競技者が容易に手に取りやすいように置かなくてはならない。あるいは、承認された者が競技者に手渡す方式でもよい。競技者が用意した飲食物は、競技者本人または競技者代理人によって提出された時点から、主催者が指名する役員の監視下に置かなくてはならない。

担当競技役員は、受領時以降飲食物に手が加えられていないことを確認する。

(c) 競技者はいつでも、スタート地点や主催者が設置した供給所で受取った水や飲食物を手を持ちたり身体につけたりして持ち運んでもよい。

(d) 競技者が医学的理由または競技役員の指示によらずに主催者が設置した供給所以外で飲食物や水を受けたり自分で摂ったりした場合、あるいは他の競技者の飲食物を摂った場合、審判長は、それが1回目の違反であれば警告とし、通常はイエローカードの提示によりこれを知らせるべきである。2回目の違反があった競技者は失格させ、レッドカードを提示する。失格となった競技者は速やかにコース外に出なければならない。

〔注意〕 飲食物や水、スポンジをスタート地点から持ってきたり、主催者が設置した供給所で受取っている限りにおいて、競技者はそれらを他の競技者から受取ったりあるいは手渡ししてもよい。但し、ある競技者が一人または複数の競技者にそのような方法で繰り返し飲食物の受渡しを行う場合は、規則に違反した助力と考え、警告を与えたり失格としてよい。

## 第164条 (TR 18) フィニッシュ

1. フィニッシュは幅50mmの白いラインで示す。  
〔注意〕 競技場外でフィニッシュする種目の場合、フィニッシュラインの幅は300mmまで、その色はフィニッシュエリアの道路面とはっきり区別できる色ならば何でもよい。
2. 競技者の順位は、その胴体（即ちトルソーのことで、頭、首、腕、脚、手または足とは区別される）のいずれかの部分が前項のフィニッシュラインのスタートラインに近い端の垂直面に到達したことで決める。
3. 一定の時間を基準として行われる競走と競歩では、スターターは競技者および審判員に、競技が終わりに近づいていることを予告するために、競技の終了時間1分前に信号器を発射する。スターターは計時員主任の指示に基づいて、競技終了時間に再び競技の終了を合図する信号器を発射する。レース終了を知らせる信号器発射と同時に、担当審判員は、信号器発射の直前あるいは瞬間に各競技者がトラックに足をタッチした正確な地点にマークしなければならない。

記録になる距離は、メートル未満を切り捨てる。競技が始まる前に、各競技者に少なくとも1人の審判員が距離を記録するために割り当てられなければならない。

- 〔国内〕 フィニッシュポスト— 写真判定システムがない場合、2本の白色に塗られた柱をフィニッシュラインの延長線上に少なくともトラックの端から300mmのところ置く。フィニッシュポストは強固な構造で、高さ約1m400、幅80mm、厚さ20mmとする。

1時間走の実施に関するガイドラインは、WAウェブサイトからダウンロード可能である。

## 第165条 (TR 19) 計時と写真判定

1. 公式の計時方法として、つぎの三つが認められる。
  - (a) 手動計時
  - (b) 写真判定システムによる全自動計時（電気計時）



## (c) トランスポンダーシステムによる計時

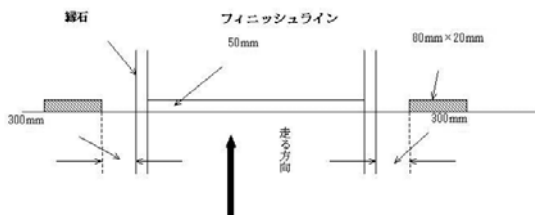
尚、トランスポンダーシステムによる計時は第230条（競歩競技：競技場内で完全に実施されないレース）、第240条（道路競走）、第250条（クロスカントリー競走）、第251条（マウンテンレースとトレイルレース）に限定する。

2. 第165条1(a)(b)における計時は、競技者の胴体（トルソー：頭、首、腕、脚、手、足を含まない部分）がフィニッシュラインのスタートラインに近い方の端の垂直面に到達した瞬間をとらえなければならない。
3. 全完走者の時間を計時する。また、可能な限り800m以上レースのラップタイムと3,000m以上のレースでは1,000mごとの途中時間を計時しなければならない。

**手動計時**

4. 計時員は、フィニッシュラインの延長線上に位置する。できれば、外側のレーンから少なくとも5mのところにとり並ぶ。フィニッシュラインがよく見えるように階段式のスタンドを用意する。
5. 手動計時は、計時員がデジタル式のストップウォッチで計時する。このような計時装置は、すべて規則の中で“時計”という。
6. 第165条3のラップタイムは、複数の記録をとることができる時計を使用している計時員、予備の計時員、あるいはトランスポンダーシステムで計時する。

## フィニッシュポスト



7. 計時は、スタート信号器の閃光または煙から計測する。
8. 各レースの第1着の時間および記録のために計時すべき他の競技者の時間は、3人の任命された計時員（そのうち1人は計時員

主任)と1～2人の予備に任命された計時員が計時する。(混成競技では第200条8(b)参照) 予備計時員の時間は、1～2人の任命された計時員が適切な計時に失敗した場合に事前に決めた順序によって採用され、いつの場合でも3個の時計で時間を記録する。

9. 各計時員は独立して行動し、他の計時員に時計を見せたり相談したりすることなく自己の計時した時間を所定の用紙に記入し、署名後計時員主任に提出する。計時員主任は、報告された時間を確認するため時計を検査することができる。
10. 手動計時によるすべてのレースでは、計時は以下のようにする。
  - (a) トラックレースでは、ちょうど0.1秒で終わる以外は次の0.1秒として変換され記録される。すなわち、10秒11は10秒2と記録される。
  - (b) レースの一部または全部が競技場外で行われる場合の計時は、ちょうど秒で終わる以外はつぎの秒で読み取られ記録される。

例 2:09:44.3 → 2:09:45

11. 上記に示したように変換した後、3個の時計のうち2個が一致し、1個が異なっている場合は、2個の時計が示す時間を公式記録とする。もし、3個の時計がそれぞれ異なった時間を示すときは、中間の時間をもって公式記録とする。なんらかの理由で、2個の時計でしか計時できず異なった時間となった場合は、遅い方の時間を公式記録とする。
12. 計時員主任は必要に応じて本条の規定を適用し、各競技者の公式時間を決定し、公表に備える。

## システム

〔国内〕 本連盟が主催、共催する競技会、および本連盟が特に指定する競技会では、必ず写真判定システムを使用しなければならない。全部または一部が競技場外で行われるレースでは、写真判定システムを使用しなくてもよい。

13. 写真判定システムは競技会前4年以内に精度検査を受け、発行された精度証明書のあるものでなければならない。要件として以下が含まれる。
  - (a) 当該システムは、フィニッシュラインの延長線上に設置され

たカメラを通してフィニッシュを記録し、合成画像を生成できるものでなければならない。

i 第1条1項の競技会の場合、合成画像は秒あたり少なくとも1,000枚の画像から合成されなければならない。

ii その他の競技会の場合、合成画像は秒あたり少なくとも100枚の画像から合成されなければならない。

いずれの場合においても、画像は0.01秒毎に均等に目盛りられた時間尺度と同期していなければならない。

(b) 当該システムは、スターターの合図によって自動的に作動するものとし、ピストルの発射音または同等の可視指示と計時装置の時間差が安定的に0.001秒以下であるようにする。

14. カメラが正しく設置されていることを確認するために、また、写真判定画像が読み取りやすいようにするために、レーンラインとフィニッシュラインの交差部分は適切なデザインで黒く塗る。そのようなデザインは当該交差部分のみに施し、フィニッシュラインのスタートラインに近い方の端から向こう側に20mm以内にとどめ、手前にはみ出してはならない。

記録をより読み取りやすくするため、レーンラインとフィニッシュラインの交差部分の両側に同様の黒マークを置いてもよい。

15. 競技者の順位は、時間目盛りに対して垂直であることが保証されている読み込みラインのカーソルを用いて画像から読み取る。

16. 当該システムは、各競技者のフィニッシュタイムを自動的に測定・記録し、各競技者の時間が表示された写真を作成できるもので、各競技者の記録や競技結果を示す一覧も作成できるものでなければならない。自動作成された情報及び手入力情報（競技開始・終了時刻など）の変更は、写真の時間目盛と一覧表上に自動的に表示されなければならない。

17. スタート時には自動的に作動しないがフィニッシュ時に自動的に作動するシステムは、第165条7項またはそれと同等の正確さで作動するのであれば、手動計時と見なす。この場合、画像上に表示された時間はいかなる状況においても公式記録と見なされないが、画像は競技者間の順位を判断し、時間差を調整するための有効な材料として用いることができる。

〔注意〕 写真判定システムがスターターの合図で作動しなかった場合、画像上の時間目盛りはこの事実を自動的に示すものでなくてはならない。

18. スタート時には自動的に作動するがフィニッシュ時には自動的に作動しないシステムは、手動計時でも写真判定システムのどちらでもなく、公式な記録計測には使用できない。

## 操 作

19. 写真判定員主任は、そのシステムの機能について責任を負う。主任は競技会の開始前に関係技術者と打ち合わせ、写真判定システムについて理解しすべての設定についても監督する。

写真判定員主任は、トラック競技審判長とスターターの協力を得て、そのシステムが自動的にスターターの信号器の合図で承認された写真判定装置が第165条14(b)に定められた時間内（つまり0.001秒以内）で正しく作動するかどうかのゼロ・コントロールテストを、各セッション（午前の部または夜の部）の開始前に実施しなければならない。また、機器のテストとカメラの正確な設置について監督しなければならない。

20. できればトラックの両側に、少なくとも1台ずつ写真判定システムを作動させるようにする。これらのシステムは、技術的に独立したシステムが別々の動力源で別々の機器やケーブルによって、スターターの信号器の発信を記録し、連携できることが望ましい。

〔注意〕 2台以上の写真判定システムを使用する場合、1台は競技会の開始前に技術代表（あるいは指名された国際写真判定員）から公式システムとして指定されなければならない。もう1台のカメラの時間と順位については、公式カメラの正確性に疑問があるか、着順判定の不明確な点を正すために補助カメラとしての必要性が生じた場合以外には参考とすべきではない。（必要性がある場合の例：競技者の全身または一部が公式カメラの画像から消えているとき）

21. 写真判定員主任は、適切な人数の判定員と協同して競技者の着順を決定し、引き続き彼らの公式時間を決定する。主任は、これらの着順と時間が競技結果システムに正確に入力し転送され

ていること、そして記録・情報処理員に渡したことを確かめねばならない。

テクノロジーが利用可能な主要競技会では、写真判定画像は、大型映像（ビデオボード）にすぐに提供されるか、もしくはインターネット上に公開されることがよくある。不必要な抗議や訴えに費やされる時間を減らすために、写真を見る機会を抗議または上訴することを検討している競技者またはその代理人に写真判定画像を見る機会を提供することが今では通常の手続きとなっている。

22. 写真判定システムで記録された時間は何らかの理由で担当競技役員が明らかに不正確であると判定した場合以外は公式時間とする。不正確な事例が発生した場合は調整可能であれば写真から得られた時間差を基礎としながら、予備計時員の時間を公式のものとする。予備計時員は写真判定装置がうまく作動しない可能性がある時には任命しなければならない。

23. 写真判定による時間はつぎのようにする。

(a) 10,000 m（を含む）以下のレースの時間は0.01秒表示の写真判定システムによって計時され0.01秒単位とする。厳密に0.01秒とにならない場合はつぎのより長い0.01秒に変換する（切上げる）。

例 26:17.533 → 26:17.54

(b) 10,000 mを超えるトラックでのレースでは、秒未満の下2桁が厳密に「.X00」にならない場合は、次のより長い0.1秒に変換する（切上げる）。

例 59:26.32 → 59:26.4

(c) 全部または一部が競技場外で行われるレースでは、秒未満の下3桁が厳密に「.000」にならない場合は、次のより長い1秒に変換する（切上げる）。

例 2:09:44.32 → 2:09:45

#### トランスポンダーシステム

24. WA競技規則に準拠したトランスポンダーシステムは第230条（競技場内で完全に実施されないレース）、第240条、第250条、

第251条に該当する競走での使用は、つぎの条件が整えば認められる。

- (a) スタート地点およびコース沿道あるいはフィニッシュ地点で使用される機器のいずれもが、競技者の前進に重大な障害または障壁になってはいない。
- (b) 競技者が身に着けるトランスポンダーやその入れ物は、負担にならない重さである。
- (c) システムはスターターの信号器によって始動するか、スタート合図に同期している。
- (d) システムは競技会の間やフィニッシュ地点または記録集計のいかなる過程でも、競技者が何かをする必要がない。
- (e) すべてのレースで、0.1秒単位が厳密に「.0」にならない場合は次のより長い1秒に変換する(切上げる)。

例 2:09:44.3 → 2:09:45

[注意] 公式の時間は信号器のスタート合図(または同期したスタート信号)から競技者がフィニッシュラインに到達するまでの時間である。ただし、非公認ではあるが、競技者がスタートラインを通過してからフィニッシュラインに到達するまでの時間を知らせることができる。

- (f) このシステムによって決定された時間と着順を公認する際には、必要に応じて第164条2と第165条2を適用する。

[注意] 着順の決定および競技者の特定の助けとなるよう、審判員やビデオ記録を準備することを推奨する。

トランスポンダータイミングを使用する場合、主催者が適切なバックアップシステムを設置すること、特に規則第165条24(f)を遵守することが重要である。バックアップ要員としての計時員、さらに重要なことには、僅差のフィニッシュの順位を確定するための写真判定員(チップタイミングによっては差が判別できない可能性がある)を手配することを強く推奨する。

- 25. トランスポンダー主任はシステムの機能について責任を持つ。競技のスタート前に、担当の技術スタッフと打ち合わせ、装置

を理解し、すべての設定を確認する。また、機器のテストを監督し、トランスポンダーのフィニッシュライン上通過時に競技者のフィニッシュ時間が記録されることを確実にする。審判長と協力して、必要に応じて第165条24(f)適用の準備をしなければならない。

## 第166条 (TR 20) トラック競技におけるラウンドの通過

### 予選

1. トラック競技における予選は、参加競技者が多数のため、決勝1回では満足に競技が運営できないときに行う。予選ラウンドを行う場合、全競技者が参加し、予選によってつぎのラウンドに進むようにしなければならないが、各加盟団体は一つあるいは複数の種目で、その競技会の中で、あるいはそれに先立つ別の競技会の結果で、参加資格を与える競技者の一部または全部を決めたり、その競技会のどのラウンドから出場することができるかを定める権限を持つ。

どの競技者に参加資格を与え、どのラウンドから出場できるかという手順や考え方（特定の期間に達成された参加標準記録、指定競技会での順位やランキング等）については、各競技会の大会要項等に記載されなければならない。

〔注意〕 146条4(c)参照。

2. 予選の組み合わせと予選通過の条件は主催者が決める。同一団体に所属する競技者は、できるだけ異なる組に編成する。

〔国内〕 i 予選を行うときには、競技者の最近の記録を考慮に入れ、最高の記録を作った競技者が順当に進んだときには決勝に出られるように編成することが望ましい。

- ii 中・長距離走の1組の人数はつぎのようにすることが望ましい。

|                               |       |
|-------------------------------|-------|
| 1,500 m、3,000 m SC            | 15人以内 |
| 3,000 m、5,000 m (グループスタートの場合) | 27人以内 |
| 10,000 m (グループスタートの場合)        | 30人以内 |

予選を行った場合、決勝に進出できる人数は1,500 m、3,000 m SCは12人以内、3,000 m、5,000 m、10,000 mは

18人以内とする。

- iii 2または3チーム間の対抗競技会では、種目ごとにチームの抽選を行い、交互にレーンを決めてもよい。
- iv 9レーンがある場合は、これを有効に活用して、一次予選の組数を少なくしてもよい。
- v 種目別の参加数に応じた、予選等での上位ラウンドへの進出の組分けは以下の表を使用することを推奨する。主催者独自に定めた方法で行う際には、大会要項や競技注意事項等に詳細を明記する。

### 100 m , 200 m , 400 m , 100 m H , 110 m H , 400 m H

| ラウンド<br>参加数 | 一次予選 |    |           | 二次予選 |    |           | 準決勝 |    |           |
|-------------|------|----|-----------|------|----|-----------|-----|----|-----------|
|             | 組数   | 着順 | 上位<br>記録者 | 組数   | 着順 | 上位<br>記録者 | 組数  | 着順 | 上位<br>記録者 |
| 9 - 16      | 2    | 3  | 2         |      |    |           |     |    |           |
| 17 - 24     | 3    | 2  | 2         |      |    |           |     |    |           |
| 25 - 32     | 4    | 3  | 4         |      |    |           | 2   | 3  | 2         |
| 33 - 40     | 5    | 4  | 4         |      |    |           | 3   | 2  | 2         |
| 41 - 48     | 6    | 3  | 6         |      |    |           | 3   | 2  | 2         |
| 49 - 56     | 7    | 3  | 3         |      |    |           | 3   | 2  | 2         |
| 57 - 64     | 8    | 3  | 8         | 4    | 3  | 4         | 2   | 4  |           |
| 65 - 72     | 9    | 3  | 5         | 4    | 3  | 4         | 2   | 4  |           |
| 73 - 80     | 10   | 3  | 2         | 4    | 3  | 4         | 2   | 4  |           |
| 81 - 88     | 11   | 3  | 7         | 5    | 3  | 1         | 2   | 4  |           |
| 89 - 96     | 12   | 3  | 4         | 5    | 3  | 1         | 2   | 4  |           |
| 97 - 104    | 13   | 3  | 9         | 6    | 3  | 6         | 3   | 2  | 2         |
| 105 - 112   | 14   | 3  | 6         | 6    | 3  | 6         | 3   | 2  | 2         |



800 m , 4 × 100 mリレー , 4 × 200 mリレー , メドレーリレー ,  
4 × 400 mリレー

| ラウンド<br>参加数 | 一次予選 |    |           | 二次予選 |    |           | 準決勝 |    |           |
|-------------|------|----|-----------|------|----|-----------|-----|----|-----------|
|             | 組数   | 着順 | 上位<br>記録者 | 組数   | 着順 | 上位<br>記録者 | 組数  | 着順 | 上位<br>記録者 |
| 9 - 16      | 2    | 3  | 2         |      |    |           |     |    |           |
| 17 - 24     | 3    | 2  | 2         |      |    |           |     |    |           |
| 25 - 32     | 4    | 3  | 4         |      |    |           | 2   | 3  | 2         |
| 33 - 40     | 5    | 4  | 4         |      |    |           | 3   | 2  | 2         |
| 41 - 48     | 6    | 3  | 6         |      |    |           | 3   | 2  | 2         |
| 49 - 56     | 7    | 3  | 3         |      |    |           | 3   | 2  | 2         |
| 57 - 64     | 8    | 2  | 8         |      |    |           | 3   | 2  | 2         |
| 65 - 72     | 9    | 3  | 5         | 4    | 3  | 4         | 2   | 4  |           |
| 73 - 80     | 10   | 3  | 2         | 4    | 3  | 4         | 2   | 4  |           |
| 81 - 88     | 11   | 3  | 7         | 5    | 3  | 1         | 2   | 4  |           |
| 89 - 96     | 12   | 3  | 4         | 5    | 3  | 1         | 2   | 4  |           |
| 97 - 104    | 13   | 3  | 9         | 6    | 3  | 6         | 3   | 2  | 2         |
| 105 - 112   | 14   | 3  | 6         | 6    | 3  | 6         | 3   | 2  | 2         |

1500 m

| ラウンド<br>参加数 | 予選 |    |           | 準決勝 |    |           |
|-------------|----|----|-----------|-----|----|-----------|
|             | 組数 | 着順 | 上位<br>記録者 | 組数  | 着順 | 上位<br>記録者 |
| 16 - 30     | 2  | 4  | 4         |     |    |           |
| 31 - 45     | 3  | 6  | 6         | 2   | 5  | 2         |
| 46 - 60     | 4  | 5  | 4         | 2   | 5  | 2         |
| 61 - 75     | 5  | 4  | 4         | 2   | 5  | 2         |

2000mSC, 3000 m, 3000 m SC

| ラウンド<br>参加数 | 予選 |    |           | 準決勝 |    |           |
|-------------|----|----|-----------|-----|----|-----------|
|             | 組数 | 着順 | 上位<br>記録者 | 組数  | 着順 | 上位<br>記録者 |
| 20 - 34     | 2  | 5  | 5         |     |    |           |
| 35 - 51     | 3  | 7  | 5         | 2   | 6  | 3         |
| 52 - 68     | 4  | 5  | 6         | 2   | 6  | 3         |
| 69 - 85     | 5  | 4  | 6         | 2   | 6  | 3         |

## 5000 m

| ラウンド<br>参加数 | 予選 |    |           | 準決勝 |    |           |
|-------------|----|----|-----------|-----|----|-----------|
|             | 組数 | 着順 | 上位<br>記録者 | 組数  | 着順 | 上位<br>記録者 |
| 20 - 40     | 2  | 5  | 5         |     |    |           |
| 41 - 60     | 3  | 8  | 6         | 2   | 6  | 3         |
| 61 - 80     | 4  | 6  | 6         | 2   | 6  | 3         |
| 81 - 100    | 5  | 5  | 5         | 2   | 6  | 3         |

## 10,000 m

| ラウンド<br>参加数 | 予選 |    |           |
|-------------|----|----|-----------|
|             | 組数 | 着順 | 上位<br>記録者 |
| 28 - 54     | 2  | 8  | 4         |
| 55 - 81     | 3  | 5  | 5         |
| 82 - 108    | 4  | 4  | 4         |

〔国際〕 国際競技会では、予選の組み合わせと予選通過の条件は技術代表が以下のように決める。もし技術代表が任命されていない場合は主催者が決める。

- (a) 各競技会の競技注意事項等には、特別な事情がない限りラウンドの数や各ラウンドの組数、次ラウンドへの進出条件（即ち、着順 (P)、時間 (T) による進出条件等）が記載されていなければならない。こうした情報は大会に先立つ予選時にも示されていなければならない。

あらかじめ競技注意事項等で規定されていない場合や主催者が決めていない場合には、WAのWebサイトに掲載されている組分け方法（テーブル）を使用してもよい。

- (b) 各国または各チームの代表および最も良い記録を持つ競技者は、競技会の予選ラウンドにおいて可能な限り異なった組に入れる。最初のラウンド後、この規則を適用するにあたっては各組間で競技者の交換が必要な場合は可能な範囲で、第166条4(b)に従い、同じ「レーン・グループ」間で行なう。

- (c) 組編成にあたっては、できるだけ全競技者の成績を考慮し、もっともよい記録を持っている競技者が決勝に残れるように編成することが望ましい。

予選ラウンドは、次のラウンドに進み、最終的に決勝に進出する競技者を可能な限り最良の方法で決定しなければならない。これには、同じメンバーまたはチームの競技者だけでなく、上位記録を保持した競技者（一般的には参加標準記録有効期間の記録で決定されるが、直近の顕著な記録などもまた考慮される）が予選の同じ組に入らないよう可能な限り配慮することも含まれる。

主要競技会では、少なくとも、組み合わせの基本となるのは、事前に決められた期間中の有効な条件（関連種目での風速を含む）で各競技者が達成した最も良い記録でなければならない。この期間は通常、競技会規定または競技会のエントリー条件と基準を定めた文書に明記される。そのような仕様がな場合、技術代表または主催者は、組み合わせが決定される基本原則を決定すべきである。

トレーニングやテストで得られた記録などの要素は、組み合わせにおいて考慮されるべきではない。最も良い記録を持つ競技者に関連する規則の要件では、上記で概説した厳密な適用条件からいくらかの逸脱を必要とすることもある。例えば、通常上位に組み分けされる可能性のある競技者が、所定の期間（怪我、病気、資格停止、または室内競技会で屋外の記録しか持たないなど）で、有効記録を持たないとか、持っていても良くないといったとき、その競技者は通常、組み合わせリストの下位に置かれるが、技術代表による調整が検討されるべきである。

優勝候補者とみなされる競技者同士の予選ラウンドでの衝突を避けるために同様の原則を適用すべきである。

同時に、同じ国またはチームの選手が異なる組になるよう調整する必要がある。

このような場合、組み合わせの調整は組み分けへの原案が出た直後におこなうが、レーンを決める前に行うべきである。

これらの原則を適用する際には、競技者の入れ替えは：

- (a) 第1ラウンドにおいて、あらかじめ決められた期間中に有効な最も良い記録のリストで同様のランキングを有する競技者との間で、そして
- (b) 次のラウンドでは、規則第166条4(b)に基づく同様のランキングを有する競技者の間で。

これらの原則に従うことは、いくつかの種目でラウンド数を減らした競

技ではより重要となる。公平でかつ陸上競技の魅力アピールを達成するためには、正確かつ十分に考慮された組み分けが不可欠である。下位レベルの競技会では、技術代表または主催者は、同様の最終結果を達成するために、異なる原則の使用を検討してもよい。

### ランキングと予選の組合せ

3. (a) 最初のラウンドにおいて、競技者は予め決められた期間内に達成された当該種目の有効な記録のリストからシードを決定し、ジグザク配置によって予選の組を決める。

(b) 予選ラウンド等を行った場合、つぎのラウンドの組編成は、前のラウンドの成績によって行う。可能な限り、同じ所属の競技者は異なった組に入れるようにする。

i 100 m～800 m（4×400 mリレーを含む）の種目は、その前のラウンドの順位と記録に基づいて組み分けする。そのために、競技者を以下のように順位づけをする。

- ・予選1位の中で1番速い者
- ・予選1位の中で2番目に速い者
- ・予選1位の中で3番目に速い者

以下同様、予選全組の1位の記録順（2着以下も同様に行う）

- ・予選2位の中で1番速い者
- ・予選2位の中で2番目に速い者
- ・予選2位の中で3番目に速い者

（時間で通過した者）

- ・1番目に速い者
- ・2番目に速い者
- ・3番目に速い者

ii その他の種目は、前のラウンドの記録によって編成する。

〔国際〕 その他の種目では、元の成績リストは組分けのために引き続き使われ、前のラウンドで記録が更新されたときのみ修正する。

〔注釈〕 WA規則では、本条項の適用種目を100 m～400 m（4×400 mリレーを含む）とし、800 mは次項の「その他の種目」となる。

(c) 競技者をジグザグに配置する。

(例) 3組の場合はつぎのような組編成になる。

A 1 6 7 12 13 18 19 24

B 2 5 8 11 14 17 20 23

C 3 4 9 10 15 16 21 22

A B Cの組の走る順序は抽選による。

(d) それぞれの場合において、走るべき組の順序は組の編成が決定された後、抽選によって決める。

第1ラウンドでは、組数を減らすために、400mまでのレースでは、追加レーン（例えば直送路や曲走路の第9レーン）を使用すること、800mのスタートでは1レーンに2人の競技者を入れることが許容され、普通に実践されている。

各組の実施順序を決定するランダム抽選は、公平さに基づいている。中距離および長距離のレースでは、最終組を走る競技者は、次ラウンド進出のために出すべき記録を知ることができる。短い距離のレースでも、気象条件が変わることがある（雨が突然降る、風の強さや方向が変わる）など公平性に関わる要素が存在する。組の順序は恣意的でなく偶然によって決定されることは公平性において重要である。

## レーンの決定

4. 100 mから800 mまで、また4×400 mまでのリレー競走で複数のラウンドが行われる場合は、そのレーン順は下記によって決める。

(a) 最初のラウンドと第166条1により追加的に行う予備予選ラウンドにおいて、レーン順は全員（または全チーム）を抽選で決める。

(b) つぎのラウンドからは第166条3(b) i または第166条3(b) ii で示された手順により、各組終了後、競技者はつぎのようにランク付けされ三つのグループに分けて抽選される。

上位グループ4人（または4チーム）が3, 4, 5, 6レーンを、それに続く5・6番目の中位グループ2人（または2チーム）が7, 8レーンを、下位グループ2人（または2チーム）が1, 2レー

ンを抽選する。

[注意] i 8レーンより少ないあるいは多い場合には、上記の方法に準じて適宜決めることが望ましい。

ii 第1条1(d)~(j)に該当する競技会における800m競走は、それぞれのレーンで1人または2人の競技者が走ってもよいし、弧形のライン後方からスタートするグループスタートでもよい。第1条1(a)(b)(c)(f)の競技会では同着で、あるいは審判長またはジュリーの判断でつぎのラウンドに進出する競技者の数が増えた場合を除いて、このスタート方式は予選にのみ適用することが望ましい。

iii 800m競走においては、決勝を含めて何らかの理由により利用できるレーン数より競技者が多い場合、審判長は複数の競技者をどのレーンに入れるか決定しなければならない。

[国際] 800m競走においては、決勝を含めて何らかの理由により利用できるレーン数より競技者が多い場合、技術代表は複数の競技者をどのレーンに入れるか決定しなければならない。

iv 競技者数よりレーン数が多い場合は、常に、内側のレーン(1レーンに限らず)を空けることが望ましい。

注意(iii)に関しては、技術代表がそうした状況にどのように対処すべきかという明確な指針はない。しかし、この問題はレースの第一曲走路にしか影響せず、短距離レースでのレーンの割り当てほど重要ではない。技術代表は、1レーンに2人を入れるにあたり、そのレーンに配置される競技者の不便を最小限にするよう配慮が必要であり、通常では、競技者が急なカーブを走らなくてよいように、外側のレーンを使うことが多い。

注意(iv)については、競技場に8レーンよりもっとある場合は、技術代表(いない場合は、主催者が)は、この目的のためにどのレーンを使用するのかを事前に決定する必要がある。例えば、9レーンの周回トラックの場合、9人未満の競技者が競技に参加するとき、第1レーンは使用しない。したがって、規則第166条4の目的のために、第2レーンは第1レーンとみなされ、以下同様である。

〔国内〕

5. 第1条1(a)(b)(c)(f)の競技会および本連盟が主催、共催する競技会では、800mを超える競走、4×400mを超えるリレーならびに単一ラウンド（決勝）しかない競走のレーン順やスタート位置は抽選で決める。
6. 予選・決勝の方法以外で行われるレースでは、シードや抽選などラウンドの通過方法を含む必要な競技運営方法を決めておかなければならない。
7. 競技者はその氏名が載せられている組以外の組で競技することは許されないが、審判長が組合せを変更したほうが妥当だと考えた場合はその限りではない。

〔国際〕 競技者はその氏名が載せられている組以外の組で競技することは許されないが、技術代表または審判長が組合せを変更したほうが妥当だと考えた場合はその限りではない。

#### 次ラウンドへの進出

8. すべての予選では少なくとも各組の1着と2着はつぎのラウンドに出場する資格があり、可能な限り各組3着まで出場資格を与えることが望ましい。

第167条の適用以外では、第166条2により着順または時間、特別に設けられた競技注意事項等、または主催者による決定のいずれかによって競技者を次のラウンドに進出させてもよい。競技者が時間によって資格が与えられる場合には、その決定方法は同一の計時方法に限る。

予選のレーン順はその組編成が確定後、抽選で決める。

〔注意〕 800m以上の距離で予選が行われる場合、時間により次ラウンドへの進出資格が与えられる競技者はごく少数とすることを推奨する。

〔国内〕 時間によってつぎのラウンドに出場資格が与えられるのは、写真判定システムを使用する競技会に限る。

組み合わせのためのテーブルが競技会規定で定められている場合、規則第166条8に定める原則が組み込まれているのが通常である。そうでない場合、技術代表者または主催者は、使用する次ラウンド進出基準を

確立する際に同じ原則に従うべきである。

ただし、規則第167条により、特に着順に基づいて最後の枠が同成績で決まる場合には、バリエーションが適用される場合がある。そのような場合には、時間での次ラウンド進出者が1人減らす必要がある。

利用可能なレーンが十分にある場合、または800mの場合（スタート時のレーンが2人以上の競技者に使用される場合）またはレーン以外のレースの場合、技術代表は追加競技者の進出を判断することがある。

1つのタイミングシステムのみが適用されると規則第166条8に規定されているため、優先的に使用しているシステム（通常は写真判定）に障害が発生した場合に備え、バックアップタイミングシステムを予選ラウンドに用意することが重要となる。技術代表は、2つ以上の組で、異なる計時方法からの時間しか得られない（同一の計時方法が使用できない）場合、審判長と協力して、特定の競技会の状況の中で、次ラウンド進出者を決定するための公平な方法を決定しなければならない。追加レーンがある場合は、この選択肢を最初に検討することが推奨される。

## 1日開催の競技会

9. [国際] 第1条1(e)(i)(j)の競技会では、競技者は主催者が決めた適用される競技会規則や主催者が定めた他の方法によって組分け、順位付け、レーンの割り当てが行われるが、その内容は事前に競技者や競技者の代理人に通知することが望ましい。

1日のみで実施される競技会では、「決勝」ラウンドのみだが複数のレースがある場合、レースは、競技会またはその競技会が属している一連の競技会シリーズのための開催規定に従って実施される必要がある。もし規定が存在しなければ、様々な「レース」への競技者の割り振りは、主催者、もしくは任命されているなら技術代表がおこなうのが、一般的である。

このような競技会では、競技者の最終順位がどのように決定されるかについても、同様の考慮がなされる。いくつかの競技会では、メインレース以外の「レース」は別レースとみなされ、総合ランキングとして考慮されないが、他の競技会では、各レースの結果はひとつにまとめられて総合ランキングになるものもある。賞品やその他の考慮事項に影響を及ぼす可能性があるため、その競技会では、どちらの順位づけが適用される



のかなど、事前に参加者に通知することを強く推奨する。

### 次ラウンドまでの最小時間

10. 1つのラウンドの最後の組とつぎのラウンドの最初の組、あるいは決勝競技との間には、最小限つぎの時間をおかなければならない。

200 m (含めて) まで 45分

1,000 m (含めて) まで 90分

〔国内〕 1,000 mを超えるレースでは、最小限3時間をおく。

〔国際〕 WA競技規則では、1,000 mを超える種目については同一日  
-----  
としない。  
-----

### 第167条 (TR 21) 同 成 績

1. 決勝審判員もしくは写真判定員が第164条2、第165条18、第165条21、または第165条24により、どの順位においても競技者を区別することが不可能なとき、それは同成績と決定され、同成績はそのままとする。

#### 第166条3(b)による同順位

2. (着順ではなく) 時間を元にして第166条3(b)によるランキングの順位が同じ場合は、写真判定員主任は0.001秒の実時間を考慮しなければならない。それでも同じであれば同成績とし、ランキングの順位を決める抽選を行う。

#### 着順による最後の1枠が同順位

3. 第167条1を適用しても、着順による最後の1枠を決めるにあたり同成績がいる場合、空きレーンがあるか、走る場所がある(800 m競走でレーンに複数割り当てる場合を含む) のであれば、同成績者は次のラウンドに進めるようにするべきである。不可能なら、次ラウンドへの進出者は抽選により決める。

4. 着順と時間で次ラウンド進出者を決める方法(例: 2組で行い、各組3着までと4着以下の上位記録2名が次ラウンド進出)において、着順で決める最後の1枠が同成績だった場合、同成績(同着)の競技者を次ラウンドに進出させ、その分、時間に基づいて次ラウンドへの進出を認める競技者の数を減らす。

## 時間による最後の1枠が同順位

5. 時間による最後の1枠に同成績がいる場合、写真判定主任は0.001秒の実時間を考慮しなければならない。それでも同じであれば同成績とする。空きレーンがあるか、走る場所がある（800m競走でレーンに複数割り当てる場合を含む）のであれば、同成績者は次のラウンドに進めるようにするべきである。不可能なら、次ラウンドへの進出者は抽選により決める。

### 第168条 (TR 22) ハードル競走

1. 距離 — 標準距離はつぎの通りである。

男子（一般、U20、U18）：110 m、400 m

女子（一般、U20、U18）：100 m、400 m

各レーンに、つぎのように10台のハードルを配置する。

|    | 距離  | ハードルの標準の高さ | スタートラインから第1ハードルまでの距離 | ハードルの間の距離 | 最後のハードルからフィニッシュラインまでの距離 |
|----|-----|------------|----------------------|-----------|-------------------------|
|    | m   | m          | m                    | m         | m                       |
| 男子 | 110 | 1.067      | 13.72                | 9.14      | 14.02                   |
|    | 400 | 0.914      | 45.00                | 35.00     | 40.00                   |
| 女子 | 100 | 0.838      | 13.00                | 8.50      | 10.50                   |
|    | 400 | 0.762      | 45.00                | 35.00     | 40.00                   |

- 〔国内〕1. 中学校のハードル競走は、つぎの規定によって実施する。

|       | 距離  | ハードルの標準の高さ | スタートラインから第1ハードルまでの距離 | ハードルの間の距離 | 最後のハードルからフィニッシュラインまでの距離 |
|-------|-----|------------|----------------------|-----------|-------------------------|
| (中学校) | m   | m          | m                    | m         | m                       |
| 男子    | 110 | 0.914      | 13.72                | 9.14      | 14.02                   |
| 女子    | 100 | 0.762      | 13.00                | 8.00      | 15.00                   |

2. 300mハードルは、つぎの規定によって実施する。

スタート位置 : 300mのスタートラインに同じ

スタート～第1ハードルの距離 : 45m

ハードル間の距離 : 35m

第8ハードル～フィニッシュラインの距離 : 10m

各ハードルは、競技者が走ってくる方向に基底部を向けて置く。

ハードルは、走ってくる競技者に近い側のバーの垂直面を競技者寄りの位置マークに合わせるように置くものとする。

〔注釈〕 国体等で行われる JH (ジュニアハードル)・少年共通男子・少年 A 女子、YH (ユースハードル)・少年 B 女子は、つぎの規定によって実施する。

尚、プログラムや記録申請時等の種目名は「ハードルの高さ／インターバル」で表記する。

|       | 距離  | ハードルの標準の高さ | スタートラインから第1ハードルまでの距離 | ハードルの間の距離 | 最後のハードルからフィニッシュラインまでの距離 |
|-------|-----|------------|----------------------|-----------|-------------------------|
|       | m   | m          | m                    | m         | m                       |
| 男子 JH | 110 | 0.991      | 13.72                | 9.14      | 14.02                   |
| YH    | 110 | 0.914      | 13.72                | 9.14      | 14.02                   |
| 女子 YH | 100 | 0.762      | 13.00                | 8.50      | 10.50                   |

2. ハードル上部のバーは、木または他の非金属性の適当な材料で作り、他の部分は金属または他の適当な材料でつくる。

ハードルは、1本あるいは数本のバーによって補強された長方形の枠組を支える2本の支柱と2個の基底部からなり、支柱はそれぞれの基底部の一方の末端に固定する。ハードルが倒れるためには、上端の中央部に少なくとも3kg 600の力を水平に加える必要があるように設計されていなければならない。ハードルは各種目に必要な高さに調節できるようにする。そしてそれぞれの高さにおいて、少なくとも3kg 600～4kgの力が作用するときは、転倒するように平衡を調節できるよう錘をつけなければならない。ハードルのバーの中央部分に10kg相当の力が加えられた場合、水平方向のたわみ(支柱のたわみを含む)が最大で35mmを超えてはならない。

〔国内〕 ハードルの抵抗力を検査するには簡単なばね秤を使用し、バーの中央に牽引力を加える。別法としては、紐の一端にかぎをつけてバーの中央に引っ掛け、他端は適当に固定した滑車にかけて錘で加重する。

3. 寸法 — ハードルの標準の高さは、つぎの通りである。

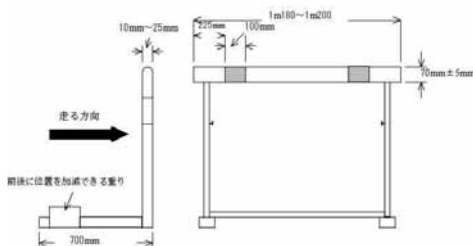
| 男子  | 距離   | 標準の高さ | 女子  | 距離   | 標準の高さ |
|-----|------|-------|-----|------|-------|
| 一般  | 110m | 1m067 | 一般  | 100m | 838mm |
|     | 400m | 914mm |     | 400m | 762mm |
| U20 | 110m | 991mm | U20 | 100m | 838mm |
|     | 300m | 914mm |     | 300m | 762mm |
|     | 400m | 914mm |     | 400m | 762mm |
| U18 | 110m | 914mm | U18 | 100m | 762mm |
|     | 300m | 838mm |     | 300m | 762mm |
|     | 400m | 838mm |     | 400m | 762mm |
| 中学校 | 110m | 914mm | 中学校 | 100m | 762mm |

(参考 全国小学生陸上競技交流大会使用器具：男女とも700mm)

〔国際一注意〕 製造会社による製品の誤差があるため、U20 110m用ハードルの高さは1,000mmまで許容される。

ハードルの幅は1m 180～1m 200、基底の長さは700mm以下とし、ハードルの全重量は10kg以上とする。各ハードルの高さにおける許容度は、標準の高さより±3mmが製造の誤差として認められている。

4. 上部のバーの高さは70mm (±5mm)、厚さは10mm～25mmとし、上端は丸味をもたせる。両端に固定しなければならない。
5. 上部のバーは黒と白または他の濃淡の著しい色（そして周囲の景観とも区別できるような色）で塗り、両端は淡い方の色とし、その幅は少なくとも225mmとする。その色分けは全ての競技者が見分けることができるものとする。



6. ハードル競走はレーンを走る。各競技者はスタートからフィニッシュまで自分に決められたレーンのハードルを越え、そのレーンを走らなくてはならない。これに違反した場合は、第163条4が適用されない限りは失格となる。

加えて競技者はつぎのことをすると失格となる。

- (a) ハードルを越える瞬間に、足または脚がハードルをはみ出て（どちら側でも）バーの高さより低い位置を通ったとき。
- (b) 手や体、振り上げ脚の上側で、いずれかのハードルを倒すか移動させたとき。
- (c) 直接間接を問わず、レース中に他の競技者に影響を与えたり妨害するような行為や他の規則に違反する行為で、自分のレーンやそのレースの他の競技者のレーンのハードルを倒したり移動させたりしたとき。

[注意] この規則が守られ、ハードルの位置が変わらず、ハードルの高さが下がったりどちらの向きにも傾いたりしなければ、競技者はハードルをどのような方法（姿勢）で越えてもよい。

各ハードルを越えるための要件は、競技者が各ハードルを自身のレーン内で飛ぶことを求めていると読むべきではない。常に規則第163条3および第163条4の意図に従うことを条件とする。しかし、競技者が別のレーンのハードルを蹴り倒したり、他のレーンのハードルを移動させ、それによって他の競技者の進路に影響を及ぼす場合、その競技者は失格となる。

競技者が別のレーンのハードルを蹴り倒したり、ハードルを移動させたりする状況は、論理的な方法で適用され、解釈されるべきである。例えば、すでにハードルを飛び越えている競技者のレーン内のハードルを倒すか、または移動させた競技者は、他の規則違反（例えば、曲走路の内側レーンに入ったとか）がない限りは、必ずしも失格にすべきではない。この規則の目的は、他の競技者に影響を及ぼすような行動を取る競技者は失格とみなすべきであることを明確にすることである。

それにもかかわらず、審判長と監察員は、各競技者が自身のレーン内にいたかどうか、警戒し注意しなくてはならない。さらに、ハードルレースでは、競技者がハードルを越えるとき広範囲に腕を伸ばし、隣のレーンの競技者に当たったり、邪魔になったりすることは一般的となっている。

これは、立っている監察員または競技者の正面に位置してるビデオカメラから最も確実状況確認できる。

これに関して、規則第163条.2を適用することができる。

規則第168条7(a)は、競技者のリード脚と抜き脚の両方に適用される。ハードルを蹴り倒しても、そのことだけでは失格とはならない。多くの競技者は、後足を抜くときにバーの上部に当たってハードルを倒している。意図的にハードルをノックダウンする（例えば、競技者がハードルに近づきすぎたとき）と違反となる。審判長は、各競技者がすべてのハードルを越えなくてはならない（goover）と定める規則第168条7の重要な要件を逸脱し、競技者の行為は、ハードルを意図的に倒したという事実と同意しなければならない。最も明白な意図的に倒したといえる例は、競技者が手を使っている場合である。他の例では、足や太腿の裏が意図的に使われているように見える場合、審判長は、そうした行為が意図的であり、規則の意図に違反しているという、強い確信を持たなければならない。競技者がハードルをクリアする際に十分な高まで抜き足を上げず、その結果として蹴り倒してしまう例は、意図的と判断されることがある。

注意との関連では、それは主に下位レベルの競技会に関連するが、とはいえすべてに適用される。基本的には、ストライドのパターンを崩したり失ったりした競技者は、例えば手をハードルに添えて「登り越える」ことが認められる。

7. 第168条6(a)および(b)の場合を除いて、ハードルを倒しても失格にはならない。また記録も認められる。 ||
8. 〔国内〕 全部のハードルが本連盟規定のものが使われていなければ、その記録は公認されない。 ||

## (国内) 参考)

## § 168 (TR 22) ハードル競走関連 規格等一覧

## [110mH・100mH]

|      |      | ハードルの標準の高さ | スタートラインから第1ハードルまでの距離 | ハードルの間の距離 | 最後のハードルからフィニッシュラインまでの距離 |
|------|------|------------|----------------------|-----------|-------------------------|
| 男子   | 一般   | 1m067      | 13m720               | 9m140     | 14m020                  |
|      | U20  | 991mm      |                      |           |                         |
|      | U18  | 914mm      |                      |           |                         |
|      | JH * | 991mm      |                      |           |                         |
|      | YH * | 914mm      |                      |           |                         |
| 中学校* |      |            |                      |           |                         |
| 女子   | 一般   | 838mm      | 13m                  | 8m500     | 10m500                  |
|      | U20  |            |                      |           |                         |
|      | U18  |            |                      |           |                         |
|      | YH * | 762mm      |                      | 8m        | 15m                     |
|      | 中学校* |            |                      |           |                         |

\*国内

## [400mH]

|    |     | ハードルの標準の高さ | スタートラインから第1ハードルまでの距離 | ハードルの間の距離 | 最後のハードルからフィニッシュラインまでの距離 |
|----|-----|------------|----------------------|-----------|-------------------------|
| 男子 | 一般  | 914mm      | 45m                  | 35m       | 40m                     |
|    | U20 |            |                      |           |                         |
|    | U18 | 838mm      |                      |           |                         |
| 女子 | 一般  | 762mm      | 45m                  | 35m       | 40m                     |
|    | U20 |            |                      |           |                         |
|    | U18 |            |                      |           |                         |

## [\* 300mH]

|    |     | ハードルの標準の高さ | スタートラインから第1ハードルまでの距離 | ハードルの間の距離 | 最後のハードルからフィニッシュラインまでの距離 |
|----|-----|------------|----------------------|-----------|-------------------------|
| 男子 | U20 | 914mm      | 45m                  | 35m       | 10m                     |
|    | U18 | 838mm      |                      |           |                         |
| 女子 | U20 | 762mm      | 45m                  | 35m       | 10m                     |
|    | U18 |            |                      |           |                         |

\*国内

注) 本表は第148条4項に従い「m」「mm」を使い分けて表記しているが、プログラムや記録申請時の種目名表記等の施設用器関係に直接に関わらない場合は「m」で表記してよい。その際には、「ハードルの高さ／ハードル間の距離」で表記する。

## 第169条 (TR 23) 障害物競走

1. 標準距離は2,000 mおよび3,000 mである。
2. 3,000 m競走は、障害物を28回と水濠を7回越えなければならない。また2,000 m競走では、障害物を18回と水濠を5回越えなければならない。
3. 障害物競走では、フィニッシュラインを初めて通過してから各周に5個の障害物があり、その4番目に水濠を越す。障害物は均等距離に置く方が良い。すなわち障害物間の距離は、1周の長さの約5分の1とする。

[注意] i WA陸上競技施設マニュアルに示すように、フィニッシュラインの前後で安全のために十分なだけ障害物やスタートラインからの距離や次の障害物までの距離を確保するため、障害物の間隔の調整が必要な場合がある。

- ii 2,000 m競走で、トラックの内側に水濠がある場合、5個の障害物すべてが設置された周回は、スタート後フィニッシュラインを2回通過した第2周目からとする。

[国内] 1 2,000 m競走では、水濠は1周目の2番目の障害物とし、つぎの周からは4番目の障害物とするのがよい。

- 2 トラックの内または外側の地域に水濠を設置することによって、1周の距離を延ばしたり縮めたりすることができる。1周の正確な長さを定めたり、水濠の位置を正確には明記できない。

- 3 3,000 m競走では、競技者が混雑しないようにスタートラインから最初の障害物まで70 m以上とする。9レーンのトラックで水濠がトラックの外側に設置されている競技場においては、この距離を確保するためスタートラインから最初の障害物までを70 mとし、全競技者が第1障害物を通過した後、この障害物を等間隔の位置に置き換える。

つぎの3,000 m競走の計測方法は一例ではあるが、スタートラインを移動することによって必要な第1障害物までの距離を調整することができる。

### 例〔1〕

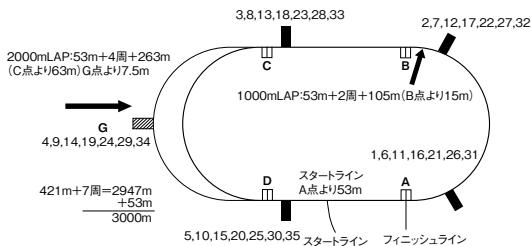
400mのトラックの内側に水濠を設けて1周が390m、直線が



## 80mの場合

スタートラインから最初の1周に入るまで障害物を置かない

|                       |                          |
|-----------------------|--------------------------|
|                       | 270m                     |
| 最初の1周に入ってから第1障害物までの距離 | 10m                      |
| 第1障害物から第2障害物までの距離     | 78m                      |
| 第2障害物から第3障害物までの距離     | 78m                      |
| 第3障害物から水濠までの距離        | 78m                      |
| 水濠から第4障害物までの距離        | 78m                      |
| 第4障害物からフィニッシュラインまでの距離 | 68m                      |
| 390mの7周 = 2,730m      | $270m + 2,730m = 3,000m$ |



400mトラック(8レーン)外側に水濠を設けて1周が421m、直走路が80m、障害礎石を10m500移動した場合

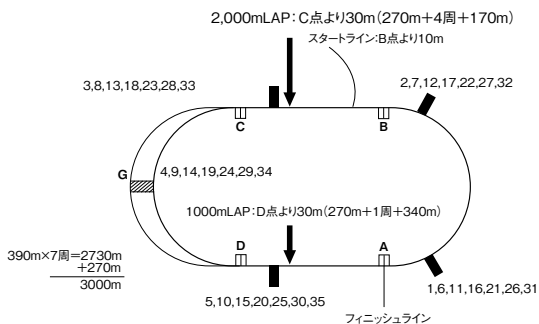
## 例〔2〕

400mのトラックの外側に水濠を設けて1周が422m960、直線が80m、レーンの幅を1m220とし、障害礎石を11m480移動した場合(9レーン、水濠が2,000mラップの位置)

スタートラインから最初の1周に入るまで障害物を置かない

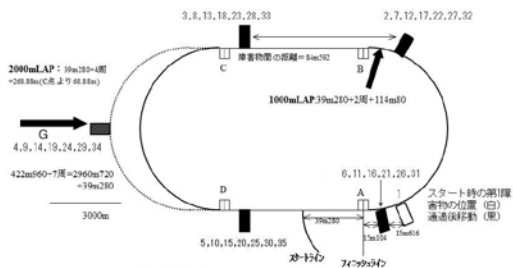
|                       |         |
|-----------------------|---------|
|                       | 39m280  |
| 最初の1周に入ってから第1障害物までの距離 | 15m104  |
| スタートラインから最初の障害物まで     | 70m     |
| (第1障害物を移動する距離)        | 15m616) |
| 第1障害物から第2障害物までの距離     | 84m592  |
| 第2障害物から第3障害物までの距離     | 84m592  |
| 第3障害物から水濠までの距離        | 84m592  |
| 水濠から第4障害物までの距離        | 84m592  |
| 第4障害物からフィニッシュラインまでの距離 | 69m488  |

422m96の7周=2,960m720 39m280+2,960m720=3,000m



400mトラック内側に水濼を設けて1周が390m、直線80mの場合

4. 3,000 m競走においては、スタートラインから最初の1周に入るまでの間には、障害物を置かない。競技者が最初の1周に入るまでにあるそのほかの周に使用される障害物は、その間移動しておく。2,000 m競走における最初の障害物は、通常周回の3番目の障害物の位置とする。それよりも手前にある障害物は、最初に競技者が通過するまでは設置しない。



400mトラック(9レーン)外側に水濼を設けて1周が422.96m、直走路が80m、障害礎石を11m480移動した場合

5. 障害物の標準の高さは、男子が914mm(±3mm)女子が762mm(±3mm)、幅は少なくとも3m940とする。障害物の最上部のバーと水濼に接した障害物の最上部のバーは127mmの正方形とする。

〔国際〕 障害物の標準の高さは、男子・U20男子が914mm（±3mm）、U18男子が838mm（±3mm）、女子が762mm（±3mm）、幅は少なくとも3m940とする。障害物の最上部のバーと水濠に接した障害物の最上部のバーは127mmの正方形とする。

（2020.4.1から適用）

各障害物の重量は80kg～100kgで、各障害物は、両側に1m200～1m400の基部をつける（図参照）。

水濠に接した障害物の幅は3m660（±20mm）で、水平に移動しないようにグラウンドに強固に固定されていなければならない。

上部のバーは黒と白または他の濃淡の著しい色（そして周囲の景観とも区別できるような色）で塗り、両端は淡い方の色とし、その幅は少なくとも225mmとする。その色分けは全ての競技者が見分けることができるものとする。

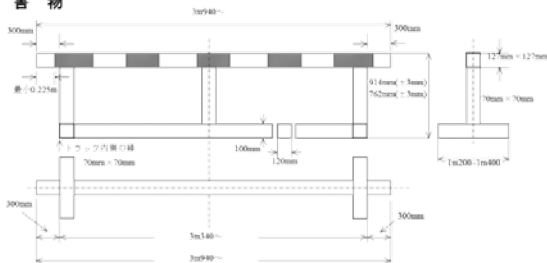
障害物は最上部のバーの少なくとも300mmが、トラックの内縁から測って、フィールドの内側にあるようにトラックに置かななければならない。

〔注意〕 最初の障害物の幅は、少なくとも5mとする。

〔注釈〕 WA競技規則では〔注意〕として「最初の障害物の幅は、少なくとも5mあることが望ましい」としているが、本連盟の陸上競技場公認に関する細則では必備器具として、1台は幅5mとすると規定している。

6. 水濠は障害物を含めて、長さが3m660（±20mm）、幅が3m660（±20mm）とする。

### 障 害 物

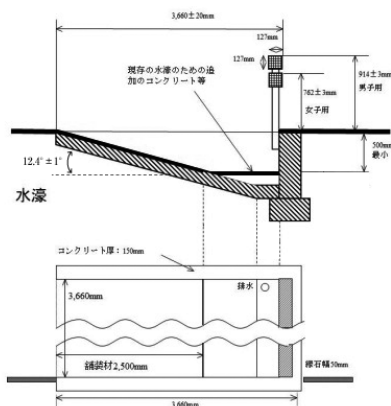


水濠の底は、シューズを安全にしっかり受け止められるように、十分な厚さのマットか合成表面材でなければならない。スタート時の水濠の水面とトラックの表面の差は20mmを超えてはならない。

〔国内〕 障害物に接する側の水濠の水深は500mm（±50mm）とし、他の側でグラウンドと同一表面になるように底を12.4°（±1°）均一に上向きに傾斜させる。水深は700mmから500mmへと減じる。

〔国際〕 障害物に接する側の水濠の水深は進行方向に約1m 200mmにわたり500mm（±50mm）とし、他の側でグラウンドと同一表面になるように底を12.4°（±1°）均一に上向きに傾斜させる。

〔注意〕 2018～2019年度の競技規則で定められた規格で作られたものは有効とする。



7. 競技者は水濠を越えて、あるいは水濠に入って進み、すべての障害物を越えなくてはならない。そうしない場合は失格となる。加えて競技者は、次のことをすると失格となる。

- (a) 水濠の外側に着地したとき
- (b) 障害物を通過する瞬間、足または脚が障害物の外側（いずれの側かにかかわらず）のバー水平面より低い位置にあるとき

この規則が守られていれば、競技者は障害物をどんな方法で越えてもよい。

### 第170条 (TR 24) リレー競走

1. 4×100 m, 4×200 m, 100 m-200 m-300 m-400 m (メドレーリレー), 4×400 m, 4×800 m, 1200 m-400 m-800 m-1600 m (ディスタンスメドレーリレー)、4×1500 mが標準の距離である。

〔国際－注意〕 メドレーリレーは走る距離の順番を入れ替えることができる。その場合、第170条14、18、19、20の適用においては、適切な調整が行われるべきである。

〔注釈〕 国内競技場のメドレーリレーに関するマーキングは、100 m—200 m—300 m—400 mの順で行うことを前提としている。

2. 幅50 mmのラインをトラックに横に引いて、各区域の距離とセンターライン (基準線) を示す。

3. 4×100 m Rと4×200 m Rの全走者間、およびメドレーリレーの第1走者と第2走者間、第2走者と第3走者間のテイク・オーバー・ゾーンは30 mとし、ゾーンの入口から20 mが基準線となる。メドレーリレーの第3走者と第4走者間、4×400 m Rおよびそれ以上の距離で行われるリレーのテイク・オーバー・ゾーンは基準線を中心に20 mとする。ゾーンは、走る方向においてスタートラインに近い端を基点とする。レーン内で行われる各バトンの受け渡しについて、担当する競技役員は、各競技者が正しいテイク・オーバー・ゾーンの位置にいることを確認する。また、その競技役員は第170条4 (マーカーの数とサイズ) が確実に遵守されるようにしなければならない。

〔注釈〕 4×200 m Rで第3走者の途中からレーンがオープンになる場合は、第3走者と第4走者間のテイク・オーバー・ゾーンは20 mとなる。

監察員は、各チームの各選手が正しいレーンまたは位置で自身の位置をとるようにしなければならない。出発係は、最初のランナーの配置と各

バトンを確実に渡す責任がある。出発係はまた、テイクオーバーゾーンのスタートラインを支援するために割り当てられることもある。各テイクオーバーゾーンの監察員主任と配置された監察員は、主任アンパイアとその処分場に置かれた審判員は、次走者の位置取りが正しいかどうかの責任を負う。すべての競技者がゾーンに正しく位置ついたなら監察員主任は、合意された連絡手段（主要競技会では通常無線機）によって、関係する他の競技役員に連絡する必要がある。

監察員はまた、各テイクオーバーにおいて、バトンを受け取る際に移動を開始する前に、出走するランナーの足がゾーンに完全に入っていることを確認しなければならない。この動きは、ゾーン外のいかなる場所で開始されてもいけない。

4. レーンでリレーを行う場合、競技者は大きさが最大50mm×400mmで他の恒久的なマーキングと混同しないようはっきりとした色の粘着テープをマーカーとして1カ所、自らのレーン内に貼ることが許される。それ以外のマーカーの使用は認められない。規則に違反しているマーカーがあれば、規則に合わせるよう、あるいは剥がすよう、審判員は当該競技者を指導する。指導に従わない場合は、審判員が剥がさなくてはならない。

〔注意〕 悪質な場合は第125条5、第145条2を適用することができる。

〔国内〕 本連盟が主催、共催する競技会では、マーカーは主催者が用意する。

5. バトンはつぎ目のない木材、または金属その他の硬い物質でつくられ、断面が丸く、滑らかで中空の管でなければならない。長さは280mm～300mmで、直径は40mm（±2mm）、重さは50g以上とする。

またレースにおいて、容易に識別できる色でなければならない。

- 6.(a) 競技場で行われるリレー競技ではバトンを使用しなければならない。バトンは競技中手でもち運ばなければならない。

〔国際〕 少なくとも第1条1(a)(b)(c)(f)の競技会では、各バトンに番号を付し異なる色とする。また、トランスポンダーシステムを組み込んでもよい。

〔注意〕 可能であれば、各レーンに割り当てられたバトンの色をスタートリストに記しておくこと。

(b) 競技者は、バトンを受け取りやすくする目的で手袋をはめたり（第144条4(c)で認められた以外の）何かを手に付けたりすることはできない。

(c) もしバトンを落した場合、落とした競技者がバトンを拾って継続しなければならない。この場合、競技者は距離が短くならないことを条件にバトンを拾うために自分のレーンから離れてもよい。加えて、そのような状況でバトンを落としたとき、バトンが横や進行方向（フィニッシュラインの先も含む）に転がり、拾い上げた後、競技者はバトンを落とした地点に戻ってレースを再開しなければならない。上記の手続きが適正になされ、他の競技者を妨害しない限りは、バトンを落としても失格とはならない。

競技者がこれらの規則に従わなければ、そのチームは失格となる。

7. バトンは、テイク・オーバー・ゾーン内で受け渡されなければならない。バトンのパスは、受け取る競技者にバトンが触れた時点で始まり、受け取る競技者の手の中に完全に渡り、唯一のバトン保持者となった瞬間に成立する。それはあくまでもテイク・オーバー・ゾーン内でのバトンの位置のみが決定的なものであり、競技者の身体の位置ではない。

〔注釈〕 バトンパスが開始され、バトンパスが完了していない状態でバトンを落とした場合には、バトンは渡し手（前走者）が拾わなくてはならない。バトンパスが完了し、受け手（後走者）が唯一の保持者となった後にバトン落としたら、受け手が拾わなくてはならない。

バトンの位置を決めるにあたっては、バトン全体を考慮する必要がある。

監察員は、バトンがテイクオーバーゾーンに入る前に、特に4x400m以上のリレーで、出走ランナーによるバトンの接触を確実に観察するために十分が必要である。バトンがゾーン内に入る前に出走ランナーがバトン

に触れても、チームは失格となる。監察員はまた、競技者がゾーンから出る際には、バトンが受け取り側の選手の手の中だけにあることを確認しなければならない。

8. バトンを受取る競技者が唯一のバトン保持者となる瞬間まで、バトンを渡す競技者に対して第163条3が適用される。受渡しの後は、バトンを受取った競技者に対して適用される。

バトンを受ける前または渡した後、競技者は他の競技者への妨害を避けるため、走路が空くまで自分のレーンまたはその位置（ゾーン）にとどまる。第163条3、第163条4は適用されない。但し、自分のレーンの外を走ったり、外で立ち止まったりすることによって、バトンを渡し終えた競技者が、自分の位置やレーンの外を走ることによって故意に他のチームの競技者を妨害したときは、第163条2が適用される。

9. レース中、競技者が他チームのバトンを使ったり拾い上げた場合、そのチームは失格となる。相手チームは、有利にならない限り失格とはならない。

10. リレーメンバーが走ることができるのは1区間だけである。リレーチームの編成メンバーは、どのラウンドにおいてもその競技会のリレーまたは他の種目に申し込んでいる競技者であれば出場することができる。最初のラウンドに出場した競技者は、その後のラウンドを通して、最大4人まで他の競技者と交代することができる。この規則に従わなければ、そのチームは失格となる。

〔国内〕 1 申込みのときのチームの編成は、原則として6人以内とする。

2 どのラウンドにおいても出場するメンバーのうち少なくとも2人はリレーに申し込んだ競技者でなければならない。

3 最初のラウンドに出場した競技者は、その後のラウンドを通して、2人以内に限り、他の競技者と交代することができる。

4 交代とは、一度出場した競技者が他の競技者と代わることであり、最初のラウンドにおいてリレーに申し込んでいない競技者が出場する場合は交代とは見なさない。



5 前のラウンドに出場した競技者が一度他の競技者と代わり、再びリレーチームに戻る場合は、新たな交代競技者数には加算しない。

11. リレーチームの編成は、各ラウンドの第1組目の招集完了時刻の1時間前までに正式に申告しなければならない。一度申告したらその後の変更は、招集完了時刻までに主催者が任命した医務員の判断がない限り認められない。各チームは申告された競技者がその順番で走らなければならない。

この規則に従わなければ、そのチームは失格となる。

〔注釈〕

招集完了時刻前であっても、一度申告した編成の変更(オーダー用紙の差換え)は認められない。

医務員の判断による変更は出場選手の変更のみ認められ、編成(走る順番)の変更は認められない。

12. 4×100mリレーでは、完全にレーンを走る。
13. 4×200mリレーは、以下のいずれの方法で走ってもよい。
- (a) 可能ならば完全にレーンを走る(レーンで四つの曲走路を走る)。
  - (b) はじめの二人の走者はレーンで走り、第3走者は同様に第163条5で述べたブレイクラインの手前端までレーンで走り、その後レーンを離れることができる(レーンで三つの曲走路を走る)。
  - (c) 第163条5で述べたブレイクラインの手前端まで第1走者が走り、その後レーンを離れる(レーンで一つの曲走路を走る)。

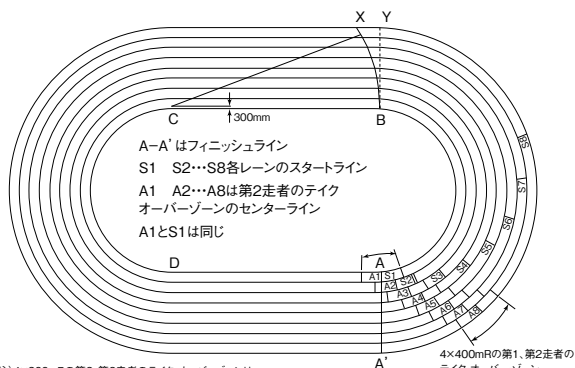
〔注意〕 4チーム以内で競走する場合および上記(a)が不可能な場合、(c)の方法がとられるべきである。

14. メドレーリレーでは、第2走者までレーンで走るべきであり、第3走者は第163条5で述べたブレイクラインの手前端までレーンで走り、その後レーンを離れることができる(レーンで曲走路二つ走る)。
15. 4×400mリレーでは、以下のいずれかの方法で走ることができる。
- (a) 第1走者はレーンで走り、第2走者は同様に第163条5で述べ

べたブレイクラインの手前端までレーンで走り、その後レーンを離れることができる（レーンで三つの曲走路を走る）。

- (b) 第1走者は第163条5で述べたブレイクラインの手前端までレーンで走り、その後レーンを離れることができる（レーンで一つの曲走路を走る）。

4×200mおよび4×400mリレーで1周とつぎの曲走路までをレーンで走る場合のスタート位置と地域変化図



注) 4×200mRの第2、第3走者のテイクオーバーゾーンは  
 基準線の手前20m+後10m  
 4×400mRの第2走者のテイクオーバーゾーンは  
 基準線の手前10m+後10m

4×400mRの第1、第2走者の  
 テイクオーバーゾーン

〔注意〕 4チーム以内で競走する場合には、上記(b)の方法を採用する。

16. 4×800mリレーでは、以下のいずれかの方法で走ることができる。

(a) 第1走者は第163条5で述べたブレイクラインの手前端までレーンで走り、その後レーンを離れることができる（レーンで一つの曲走路を走る）。

(b) レーンを用いない。

17. 競技者が第170条13、14、15および16(a)に従わない場合、そのチームは失格となる。

18. ディスタンスメドレーリレーと4×1500mリレーはレーンを用いないで行う。

19. すべてのバトンパスにおいては、テイク・オーバー・ゾーン外

から走り出してはならず、そのゾーンの中でスタートしなければならない。この規則に従わなければ、そのチームは失格となる。

20. メドレーリレーの最終走者、4×400mリレーの第3、第4走者（第170条15(b)を適用する場合は第2走者も）は審判員の指示に従い、前走者が第2曲走路入り口を通過した順序で、内側より並び待機する。その後、待機している走者は、この順序を維持しなくてはならず、バトンを受け取るまで入れ替わることは認められない。違反した場合は、そのチームを失格とする。

〔注意〕 4×200mリレーにおいて、レーンを完全に走行するのではなく途中でブレイクする方法で実施されるならば、前走者がレーン内走行でない場合、次走者はスタートリストの順番で内側より外側に一列に並ぶ。

〔国内〕 200mスタート地点を示すために、フィールド内1～2mの場所に黄旗を立てる。

21. 4×200mリレー、メドレーリレーと4×400mリレーも含めたどのリレー競走においても、レーンが使用されていない場合は、次走者は、他の走者の進行をじゃまするために妨害したり押しのかたりしないならば、走って来るチーム走者が近づくにつれてトラックの内側に移動できる。4×200mリレー、メドレーリレーと4×400mリレーの場合には、次走者は第170条20で規定された順番を維持する。競技者がこの規則に従わなければ、そのチームは失格となる。

監察員主任は、自身と配下の監察員が割り当てられているゾーンに留まらなければならない。競技者がレーンに正しく配置され、レースが開始されると、ゾーン担当監察員主任と割り当てられた監察員は、規則の違反、特に規則第163条に基づく違反を報告する責任がある。

## 第4部 フィールド競技

### 第180条 (TR 25) 総 則—フィールド競技

||

#### 競技場所での練習試技

1. 各競技者は、競技開始前に競技場所において練習を行うことが許される。投てき競技では、あらかじめ決められた試技順で、常に審判員の監督のもとで練習を行う。

過去、規則では、各競技者が投てき種目において、各競技者には2回の練習試技が必要であると規定されていたが、今では、そのような決まりはない。規則第180条1は、ウォームアップ時間が許す限り何回でも認められると解釈されるべきである。大規模競技会の場合、2回は標準的な練習試技回数だが、これは最小限とみなされ、時間が許すなら、一部またはすべての競技者による追加の練習試技要求は認められる。

2. 競技が開始されたら競技者は練習の目的でつぎのものを使用することはできない。
  - (a) 助走路や踏切場所
  - (b) 棒高跳用ポール
  - (c) 投てき用具
  - (d) 投てき用具を持つ持たないに関係なく、サークルや着地場所〔国内〕 本条(b)は審判長が特に認めた区域において使用可能とする。

投てき競技においては、誤って手から離れた時に他者に危害を与えるような物を利用しての練習はできない。

この規則を適用しても、他の競技者や他の人を危険にさらしたり、遅らせたり、妨害したりしない限り、競技者がつぎに試技準備のために自身のポールや選んだ器具に触れたり、準備したり、テープを巻いたりすることを妨げてはならない。効率的な方法で競技会の進行を保証するために審判員が合理的にこの規則を解釈し、競技者が持ち時間が始まると直ちに試技を始めることができることが特に重要となる。

## マーカー

- 3.(a) 助走路が使われるフィールド競技では走高跳を除いて、マーカーは助走路の外側に置かなければならない。走高跳だけは助走路内に置くことができる。競技者は助走や踏切をしやすくするためにマーカー（主催者が準備したもの、または承認したものを）を2個まで使うことができる。マーカーが準備されない場合、粘着テープを使用することができるがチョークや類似品および消えないマークは使用できない。
- (b) サークルから行う投てき競技ではマーカーを1個だけ使用することができる。このマーカーはサークルの直後あるいはサークルに接して置くことができる。マーカーは各競技者の試技中に一時的に設置し、審判員の視界を遮るものであってはならない。着地場所あるいはその脇に個人所有のマーカーを設置することはできない。

[注意] それぞれのマーカーは単一の物でできていること。

- (c) [国内] 本連盟が主催、共催する競技会では、棒高跳の助走路に沿って「ゼロ」ラインから、2m 500から5mの間は500mmごとに、5mから18mの間は1mごとに適切で安全なディスタンスマーカーを設置すべきである。他の競技会でも主催者は、このマーカーを設置してもよい。

[国際] 主催者は、棒高跳の助走路に沿って「ゼロ」ラインから、2m 500から5mの間は500mmごとに、5mから18mの間は1mごとに適切で安全なディスタンスマーカーを設置すべきである。

- (d) 規則に違反しているマーカーがあれば、規則に合わせるよう、あるいは剥がすよう、審判員は当該競技者を指導する。指導に従わない場合は、審判員が剥がさなくてはならない。

[注意] 悪質な場合は第125条5、第145条2を適用することができる。 ||

地面が濡れている場合、粘着テープは数色のピンを刺して地面に固定することが可能である。

各マーカーが単一のものであることの要件は、審判長によって分かり

やすく解釈されるべきである。例えば、製造業者が2つの部品を使用して、そのように使用することを意図した単一の構造を作る場合、それは許されるべきである。同様に、競技者がマーカーを同じ場所に置くことを選択した場合、または走高跳で、テープを細かく裂き、より鮮明に目立たせる目的で異なる形の単一マーカーを作った場合は、それぞれ許容されるべきである。

規則第180条3(c)は、競技者とそのコーチが助走路のテイクオフポイントと跳躍状況を判断する際に役立つように設計されている。それらをどのように設置し、見た目をどうするかについての定まったコンセプトはない。主催者と審判長は、それぞれの競技環境のなかで、規則の意図の範囲内で、どのような仕様が許容でき公正であるかを解釈する裁量権を持つ。

### パフォーマンス・マーカーと風の情報

- 4.(a) 明瞭な旗またはマーカーを置いて現在の世界記録、また必要であれば、現在の地域、国、大会の記録を示すことができる。
- (b) 競技者がおおよその風向と風力を知ることができるように、すべての跳躍競技と円盤投・やり投においては、適切な場所に一つ以上の吹き流し状のものを置く。

### 試技順と試技

5. 第180条6が適用される場合を除き、競技者は抽選で決められた試技順に従って競技しなくてはならない。

競技者が自身の判断で事前に決められた試技順とは異なる順番で試技を行なった場合、第125条5と第145条2を適用しなければならない。警告を与える場合、その試技の結果は有効・無効にかかわらず記録される。

予選ラウンドがある場合、決勝ラウンドの試技順は新たに抽選で決める。

6. 走高跳と棒高跳を除き各競技者が各ラウンドで許されるのは1回の試技のみである。走高跳と棒高跳を除くフィールド競技で8人を超える競技者が競技を行う場合には、競技注意事項等で特に規定していなければ各競技者は3回の試技が許される。その中で上位の有効な成績を得た競技者8人には、さらに3回（競技注意事項等で規定している場合はその回数）の試技が許される。

前半の試技が終了した時の通過順位において、二人以上の競技者が同じ最高記録であった場合、第180条22を適用する。このようにしても同成績であったならば、同成績の競技者は後半の試技を行うことができる。

競技者が8人以下の場合には、競技注意事項等で特に規定していなければ、各競技者に6回の試技が許される。前半の3回のラウンドで有効試技が一つもない競技者も後半の試技が許されるが、その試技順は有効試技のある競技者の前とし、複数いる場合は当初のスタートリスト順とする。

- (a) 競技注意事項等で特に規定していなければ、後半の3回の試技順は、前半の3回までの試技で記録した成績の低い順とする。
- (b) 後半の試技で前半の試技順を変更するにあたって、いずれかの順位に同成績がいる場合、そうした競技者の試技順は当初のスタートリスト順とする。

[注意] i 高さの跳躍については第181条2を参照。

ii [国際] 第146条5の下で審判長が競技の継続を許可し一人または複数の競技者が「抗議中」として競技を継続する場合、後半3回のラウンドでは、「抗議中」の競技者は他の競技者より先に競技を行うものとする。そのような競技者が複数名存在する場合、競技の順番は当初のスタートリスト順とする。

iii 各加盟団体は試技回数（6回より多くてはならない）や、前半3回行った後の試技に出場できる競技者数を定めることができる。

iv 各加盟団体は4回目以降の試技順について、どのラウンドであっても、再度、変更することができる。

### 試技の記録

7. 走高跳と棒高跳以外の種目における有効な試技は計測値で表示する。

標準的な略語と記号は第132条4を参照のこと。

### 試技の完了

8. 審判員は、試技が完全に完了するまでは有効を示す白旗を挙げてはならない。審判員は間違った旗を挙げたと判断したら、判

定を再考する。試技完了は以下に基づいて決定される。

- (a) 高さの跳躍の場合、第182条2、第183条2、第183条4に記載されている失敗が無い確認後、有効が決定される。
- (b) 長さの跳躍の場合、第185条2に基づき審判員が、競技者が着地場所から離れたことを確認した際、有効が決定される。
- (c) 投てき競技の場合、第187条17に基づき競技者がサークルまたは助走路から離れたことを確認した後、有効が決定される。

## 予 選

9. 参加競技者が多過ぎ決勝が適正に実施できない時は予選を行う。予選ラウンドがある時は全競技者が競技をし、その中から決勝進出者が選ばなければならない。予選ラウンドを行うに際しては、各加盟団体は一つあるいは複数の種目で、その競技会の中で、あるいはそれに先立つ別の競技会で、参加資格を与える競技者の一部または全部を決めることや、その競技会のどのラウンドから出場することができるかを定める権限を持つ。どの競技者に参加資格を与え、どのラウンドから出場できるかという手順や考え方（特定の期間に達成された参加標準記録、指定競技会での順位やランキング等）については、各競技会の大会要項や競技注意事項等に記載する。

予選や他の追加的予備予選の記録は決勝記録の一部とはみなさない。

〔国内〕 国内競技会では、参加者が24人を超える時は予選を行う。

10. 予選は通常では競技者を2あるいはさらに多くのグループに無作為に分けて実施するが、できるならば同じ加盟団体やチームの代表は異なった組にする。複数のグループが同時に同条件で競技できる施設がない時は前のグループの競技が終了した後、ただちにつぎのグループが練習試技を開始すべきである。

〔国内〕 跳躍競技および砲丸投では予選に限り並列または離れた2つの場所で行ってもよい。ただし、これらの場所の条件をできるだけ同一にする。

11. 〔国際〕 競技会が3日を超えて行われる時、高さを競う種目は、予選と決勝の間に1日の休息日をおくことが望ましい。

12. 〔国際〕 予選の通過標準記録および決勝の競技者数など予選の



条件は、技術代表が決定する。技術代表をおかない場合は、主催者が諸条件を定める。第1条1(a)(b)(c)(f)に該当する競技会では、特別な規定がない限り決勝は少なくとも12人とする。

〔国内〕 予選の諸条件は主催者が決める。決勝は少なくとも12人とすべきである。

13. 走高跳と棒高跳を除く種目の予選は、各競技者は3回までの試技が許される。一度予選通過標準記録に達した競技者は、予選でその後の試技は許されない。
14. 走高跳と棒高跳の予選では、3回続けて失敗していない競技者は、もし決勝進出者数が第180条12で規定された人数に達していなければ第181条2（試技のパスを含む）に従って、決められた予選通過標準記録の高さの最終試技が終わるまで試技を続ける。決勝進出が決定した競技者は、予選の試技を続けることはできない。
15. もし事前に決められた予選通過標準記録を突破した競技者がいなかったり、必要数に満たなかったりした時は、決勝進出者は予選成績により追加補充する。最後の通過順位に同記録の競技者が複数名いる場合は競技全体の結果から第180条22あるいは第181条8を適用して決める。その結果、同成績の場合は、同成績の競技者は決勝に進める。
16. 走高跳と棒高跳の予選で二つのグループが同時に行われる場合、各高さにバーを上げるタイミングは同時が望ましい。二つのグループは、おおよそ同じ強さのレベルに分けることが望ましい。

走高跳の予選グループの組み合わせでは、規則第180条10と規則第180条16の要件が両方とも遵守されていることが重要である。技術代表とITO/審判長は、走高跳と棒高跳の予選の進捗状況を綿密に追跡しなければならない。一方では競技者は規則第181条2の下で競技を終えなければ予選通過記録に到達するまで（規則第180条12で規定されている選手の数に達していない限り）跳躍し続けなくてはならず、他方、2つのグループでの競技者全体の順位付けは、規則第181条8に従って解決される。まだ競技が続くかどうかにかかわらず決勝に進出する人数が確定したな

ら、競技者がそれ以上不必要な競技を続けることのないよう、規則180条14の適用に注意を払う必要がある。

### 試技時間

17. 担当審判員は、競技者に試技を開始するための用意が完了していることを示さなくてはならず、試技時間はこの瞬間からカウントダウンが始まる。

棒高跳における時間は、競技者からの事前の申告に従ってバーが調整された時から開始する。さらに調整するための時間は認められない。

試技時間が超過しても競技者がすでに試技を開始していたら、その試技は認められる。

試技時間のカウントダウンが始まった後に競技者がその試技を行う意思がない場合、制限時間が過ぎるのを待って無効試技として扱う。

つぎの試技時間は、通常の場合超えてはならない。試技時間を越えたら第180条18を除き、無効試技として記録する。

### 単独種目

| 残っている競技者数 | 走高跳   | 棒高跳 | その他 |
|-----------|-------|-----|-----|
| 4人以上※     | 1分    | 1分  | 1分  |
| 2～3人      | 1分30秒 | 2分  | 1分  |
| 1人        | 3分    | 5分  | —   |
| 連続試技※※    | 2分    | 3分  | 2分  |

※ 4人以上または各競技者の最初の競技

※※ 走高跳・棒高跳では、残っている競技者が二人以上で、同一の高さの時のみ適用する。

### 混成競技

| 残っている競技者数   | 走高跳   | 棒高跳 | その他 |
|-------------|-------|-----|-----|
| 4人以上※       | 1分    | 1分  | 1分  |
| 2人～3人       | 1分30秒 | 2分  | 1分  |
| 1人または連続試技※※ | 2分    | 3分  | 2分  |

※ 4人以上または各競技者の最初の競技

※※ 残っている競技者数に関係なく適用し、走高跳・棒高跳

では高さが変わった場合にも適用する。

- 〔注意〕 i 試技をするために許される残り時間（試技時間）を示す時計は競技者に見えるように設置されるべきである。これに加えて試技に許される時間（試技時間）が残り15秒になった時から審判員は黄旗を挙げ続けるか、その他の方法で適切に知らせる。
- ii 走高跳と棒高跳の場合、試技時間の変更は（同じ高さで先に試技をした競技者が競技を終え、人数が減っても）連続試技である場合を除き、バーが新しい高さに上げられるまで適用しない。ただし例外として連続試技となるときには定められた時間を適用する。他のフィールド競技では、連続試技である場合を除き、制限時間の変更はできない。
- iii 残りの競技者の数を数える際は第1位決定試技に残る可能性がある競技者も含めなければならない。
- iv 走高跳と棒高跳で優勝が決まり競技者が一人となり、世界記録かその他大会記録等に挑戦する場合には、定められた制限時間より1分延長しなければならない。

〔注釈〕 別の競技会の標準記録への挑戦は対象にならない。

〔国内〕 時計が設置できない時は残り15秒になった時から審判員は黄旗を挙げ続けるか、その他の方法で適切に知らせる。

審判員は、次に試技をおこなう競技者、加えてその後に試技する競技者に（順番であることを）通知または呼び出すシステムを常に使用すべきであるが、特に、競技者の制限時間が1分のときには、必須である。審判員はまた、競技者を呼び出し、制限時間用の時計をスタートする前に、競技エリアが次の試技のために完全に準備されていることを保証しなければならない。審判員と審判長は、特に時計をスタートさせる時間を決定するときや「タイムアウト」となり無効試技を宣告するとき、現在置かれた競技会環境を十分に理解していなければならない。

考慮すべき特別な状況は、走高跳とやり投で競技者が試技をはじめるとき（同じ競技エリアでトラック種目が同時におこなわれている場合）、助走路が使用可能な状態になっているかどうか、及び円盤投とハン

マー投で競技者が試技をはじめるとあたり歩いて囲いの奥にあるサークルに到達するまでの距離である。

誤解のないように解説すると、長さの跳躍では、最終ラウンドで、競技者が残り2～3人になったとしても制限時間は変更しない。1分の制限時間（タイムリミット）は、長さの跳躍で元々のスタートリストに競技者が2～3人しかいないときのみ適用される。（最初の試技を除く）

### 試技のやり直し

18. 競技者の責によらない理由により、試技の途中で競技者が妨害されたり、競技ができなかったり、あるいは正確に記録することができない場合、審判長は試技のやり直しや制限時間の一部または全部を修正させる権限を有する。

試技のやり直しは、個々の状況に応じて適当な時間をおいてから行うものとする。試技順の変更は認めるべきではないが、試技のやり直しが認められる前に競技が先に進行した場合、やり直しの試技はその時点で終了していない他の競技者の試技よりも前に行われるべきである。

競技者がやり直し試技を与えられることが適切な場合がいくつかある。例えば、手続き上または技術上の不備のために試技が測定されず、正しく再計測することが不可能な場合などである。こうしたことは、良いシステムとバックアップによって回避されるべきであるが、間違いが起こった時のために、技術を駆使して、備えをしておくべきである。試技やり直しでは、試技順序の変更は認められておらず（問題が直ちに発見されずに競技が進行してしまった場合を除き）、審判長は、それぞれの特定の事情の状況を考慮して、試技のやり直しまでどれだけの時間を取るべきかを決定しなければならない。

### 競技中の離脱

19. 審判員の許可を得ることなく、かつ審判員が伴わない限り、競技者は競技の進行中に競技場所を離れることはできない。これに違反すれば警告の対象となり、それが二度目の警告であったり、悪質な場合は失格となる。

## 競技場所・競技時刻の変更

20. 当該審判長（または技術代表）は、その競技場所の状態から見て、競技場所あるいは競技時刻を変更した方が適切と考えた時は競技場所あるいは競技時刻を変更することができる。しかし、その変更は1つのラウンド（ある高さや試技回数）が終わった後にすべきである。

〔注意〕 風の強さや方向の変化は絶対的な条件ではない。

「ラウンド」ではなく「試技のラウンド」というフレーズは、フィールド種目における「試技のラウンド」と「競技会のラウンド」（すなわち、クオリフィケーションラウンド（予選）と決勝）との明確な違いが理解できるよう配慮されている。

もし、状況が試技のラウンドが終了することを不可能にしている場合、技術代表（審判長を介して）または審判長は、通常、その試技のラウンドですでに終わっている試技を無効とし（常に中断の時点までの状況と試技の結果による）、その試技のラウンドの最初から再開すべきである。規則第149条3も参照のこと。

## 競技成績

21. 各競技者はそれぞれが行ったすべての試技のうち最もよかった記録で評価されるものとし、走高跳と棒高跳の場合、同成績となった競技者が1位決定のために行った追加試技も含む。

## 同成績

22. 走高跳と棒高跳を除くフィールド競技では、最高記録が同じである競技者の2番目の記録で同成績かどうかを決める。それでも決められない時は3番目の記録で以下同様にして決める。もし競技者が本第180条22を適用しても同一成績であるなら同成績とする。

垂直跳躍種目を除き、どの順位においても同成績の場合は1位の場合も含めて同成績は、そのままとする。

〔注意〕 高さの跳躍については第181条8、第181条9を参照。

## A 高さの跳躍

### 第181条 (TR 26) 総則 — 垂直跳躍

1. 競技会が始まる前に審判長または審判員主任は、競技者に最初の高さと、優勝が決まって一人だけになるまで、あるいは第1位決定のための競技者が決まるまでの、各ラウンド終了後に上げられるバーの高さを告知しなければならない。

[混成競技は、第200条8(d)を参照]

#### 試技

2. 競技者は審判長または審判員主任から前もって告知されたどの高さから始めてもよく、以降の高さについてどの高さを跳んでもよい。3回続けて失敗すれば、その高さがどの高さであろうとつぎの試技を続けることはできない。ただし、同成績の第1位を決める場合を除く。

本条により、競技者はある高さで（1回目あるいは2回目の試技を失敗した後に）2回目あるいは3回目の試技をパスしても、つぎの高さを引き続き試技できる。

もし競技者がある高さの試技を行わない場合、第1位決定のジャンプオフの場合を除き、その高さでつぎの試技を行うことはできない。

走高跳と棒高跳において、他のすべての競技者が競技を終えていて、ある競技者がその場に不在の場合、与えられた試技時間が経過した後、審判長は、その競技者は競技を放棄したと見なすものとする。

3. ほかの競技者が権利を失った後でも、競技者は自分が権利を失うまで、さらに試技を続けることができる。
4. 競技者が最後の一人になり、優勝が決まるまでは、
  - (a) バーは走高跳で2cm、棒高跳で5cmより少ない上げ方をしてはならない。
  - (b) またバーの上げ幅を増してはならない。

残っている競技者が二人以上でも世界記録もしくは大会記録等を超える高さにバーを上げることに全員が同意したなら第181条

4(a)(b)を適用しなくてもよい。

優勝が決まり最後の一人になったら、バーを上げる高さまたはバーの上げ幅は当該審判員または審判長と相談の上、その競技者が決定する。

〔注意〕 混成競技には適用しない。

〔国内〕 残っている競技者が二人以上でも、全員の同意があれば第181条4(a)(b)を適用しないで、日本記録もしくは大会記録等を超える高さにバーを上げることができる。

## 計測

5. 高さを競う全ての競技では計測は1cm刻みで、地面から垂直にバーの上部の一番低いところで計測する。
6. バーを新しい高さに上げた時には、競技者が試技を開始する前にその高さを計測する。バーを交換した時は、再計測しなければならない。記録（世界記録、日本記録（屋外・室内／シニア・ジュニア））への挑戦の際、計測後の試技でバーに触れた時は、複数の審判員はつぎに行われる試技の前にその高さを再確認しなければならない。

## バー

7. バーはファイバークラスあるいは金属を除く他の適当な材質で作られたもので、その断面は両端を除き円形とする。全ての競技者が見分けることができるように着色されていなければならない。バーの長さは走高跳で4m（±20mm）、棒高跳は4m500（±20mm）とする。バーの最高重量は走高跳で2kg、棒高跳は2.25kgとする。バーの円形部分の直径は30mm（±1mm）とする。

バーは三つの部分からなる。円形の棒とバー止に載せるための幅30mm～35mm、長さ150mm～200mmの2個の両端である。

これらの両端の部分は支柱のバー止の上に置く部分がはっきりと平坦なかまぼこ形あるいは半円形でなければならない。この平坦な部分は、バーの垂直断面の中心より高い位置にあってはならない。両端の部分は硬く滑らかでなければならない。そしてこれらはバーとバー止の摩擦を増す効果のあるゴムや他の材質で作られていたり覆われていたりしてはならない。

バーはゆがんでいてはならず、バー止にのせた時、走高跳で最

大20mm、棒高跳で最大30mmのたわみまで許される。

弾力性の調整：バー止めに載せた時、バーの中央に3kgの錘を吊す。その時、最大、走高跳で70mm、棒高跳で110mmたわんでもよい。

## 順位

8. もし二人以上の競技者が最後に越えたのが同じ高さだったとき、順位の決定は以下の手続きで行う。

(a) 最後に越えた高さで、試技数のもっとも少なかった競技者を勝者とする。

(b) 第181条8(a)の方法でなお同じ条件の場合は、その試技全体、即ち最後に越えた高さを含むそれまでのすべての試技のうち無効試技数をもっとも少なかった競技者を勝者とする。

(c) 第181条8(b)の方法でなお同じ条件の場合は、第1位に関する場合を除き、同成績の競技者は同順位とする。

(d) 第1位に関して、これらの競技者間のジャンプオフは、事前に公表された競技会で適用される競技注意事項等の中で、あるいは競技会開幕後、しかしその種目開始前に技術代表、技術代表が指名されていない場合は審判長によって、実施しないとの取り決めがない場合は第181条9に従って行われる。

当該競技者がもうこれ以上跳躍しないと決めた場合を含みジャンプオフが実施されない場合、同成績により第1位となる。

[例参照]

[注意] (d)の規定は混成競技には適用しない。

ジャンプオフを終了するには、いくつかの方法がある。

(a) 規定であらかじめ明記していること。

(b) 技術代表(または技術代表がいなければ審判長)による、競技の最中の決定。

(c) これ以上跳ばないという競技者たちによる決定。

技術代表または審判長によるジャンプオフを実施しないことの決定は、競技の開始前に行わなければならないが、ジャンプオフの開始または計測が、競技場所の条件により不可能または望ましくない場合など、これが不可能な場合もある。審判長は、この状況に対処するために規則第125



条 (CT18) または第180条 (CT25) の下で自身の権限を使用することができる。強調されるべきは、ジャンプオフの開始前でも開始後のどのタイミングであっても、それ以降のジャンプオフをしないという決断を、競技者がすることができるということである。

### ジャンプオフ (第1位決定戦)

- 9.(a) 当該競技者は決着がつくまで、あるいはすべての当該競技者がこれ以上跳躍しないと決めるまで、すべての高さで跳躍しなければならない。
- (b) 各競技者の各高さでの跳躍は1回とする。
- (c) ジャンプオフは当該競技者が最後に越えた高さの第181条1によって上げた次の高さから始める。
- (d) もし決着がつかない場合、すなわち二人以上の競技者が成功した場合はバーを上げ、全員が失敗した場合はバーを下げ、その上げ下げの幅は走高跳で2cm、棒高跳で5cmとする。
- (e) もし跳躍しない競技者がいた場合は自動的により高い順位になる権利は剥奪される。その結果一人の競技者だけが残った場合は、たとえその高さを試みなくとも、その競技者が勝者となる。

### 例 (走高跳)

| 競技者 | 試 技  |      |      |      |      |      |      | 無効<br>試技※ | 追加試技 |      |      | 順位 |
|-----|------|------|------|------|------|------|------|-----------|------|------|------|----|
|     | 1m75 | 1m80 | 1m84 | 1m88 | 1m91 | 1m94 | 1m97 |           | 1m91 | 1m89 | 1m91 |    |
| A   | ○    | ×○   | ○    | ×○   | ×-   | ××   |      | 2         | ×    | ○    | ×    | 2  |
| B   | -    | ×○   | -    | ×○   | -    | -    | ×××  | 2         | ×    | ○    | ○    | 1  |
| C   | -    | ○    | ×○   | ×○   | -    | ×××  |      | 2         | ×    | ×    |      | 3  |
| D   | -    | ○    | ×○   | ×○   | ×r   |      |      | 2         |      |      |      | 4  |
| E   | -    | ×○   | ×○   | ×○   | ×××  |      |      | 3         |      |      |      | 5  |

○は成功 ×は失敗 —はパス

※同記録で順位判定の対象となる競技者についてのみ記入。

競技者Dの1.91mにおける2回目のr印は試技放棄を表す。

競技会の前に審判員主任から告知された高さ：

1 m 75; 1 m 80; 1 m 84; 1 m 88; 1 m 91; 1 m 94; 1 m 97; 1 m 99…

A, B, C, D, Eはいずれも1m88を2回目に成功した。

第181条8および第181条9の適用方法；審判員は同記録を生じた高さを含む無効試技数を数える。EはA, B, C, Dよりも無効試技数が多いので第5位となる。A, B, C, Dはなお第1位の同成績であるがDは既に試技放棄をしているので第4位となり、A, B, C全員が同記録となった次の高さの1m91でさらに追加試技を行う。

全員が失敗したので、バーを1m89に下げて追加試技を行う。Cだけがこの高さを失敗したので、Cの第3位が決まり、AとBは1m91の高さでさらに追加試技を行う。Bだけが成功したので勝者が決定しAは第2位となる。

ひとりの競技者が一方的にジャンプオフから撤退を決定した場合、他の競技者（1人だけが残っている場合）は、規則第181条9(e)に従って勝者と宣言される。このとき、その競技者はが該当する高さに挑戦する必要はない。2人以上の競技者がジャンプオフに残っている場合、残った競技者によってジャンプオフは続くが、撤退した競技者は、ジャンプオフ開始前の順位で確定となり、1位をはじめ、より上位の順位を得る権利を失う。

## 外 力

10. 跳び越える時、競技者には関係のない力（例えば突風）によってバーがバー止からはずれた場合は、
  - (a) 競技者がバーに触れないで跳び越えた後であれば、その試技は成功とする。
  - (b) その他の状況では、新試技が許される。

## 第182条 (TR 27) 走 高 跳

### 競技会

1. 競技者は片足で踏み切らなければならない。
2. つぎの場合は無効試技とする。
  - (a) 跳躍した後、バーが競技者の跳躍中の動作によってバー止にとどまらなかった時。
  - (b) バーを越える前に、バーの助走路側の垂直面より着地場所側

の、またはその垂直面を支柱から左右に延長した着地場所側の、地面あるいは着地場所に身体のかなる部分でも触れた時。ただし、競技者が跳躍した時に足が着地場所に触れたが、審判員がなんら有利にならなかったと判断した場合には、無効試技と見なさない。

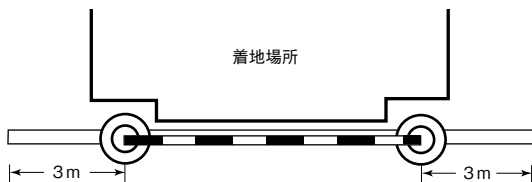
(c) 助走して跳躍せずにバーまたは支柱の垂直部分に接触した場合

〔注意〕 判定を補助するために、バーの助走路側の面ならびにその延長上で両支柱の外側3mまでの地面に、粘着テープなどで幅50mmの白線を引く。その白線を踏んだり踏み越えたりした時は無効試技とする。

### 助走路と踏切場所

3. 〔国際〕 助走路の幅は16m以上、距離15m以上とする。ただし、第1条 1(a), (b), (c), (e), (f)における競技会では25mとする。

〔国内〕 助走路の幅、距離は、第1種・第2種公認競技場の基本仕様および長距離競走路ならびに競歩規程、陸上競技場公認に関する細則による。



留意点：地面に引く白線の助走路側の端をバーの助走路側の面に合わせ、白線は支柱間にも引く。

4. 〔国際〕 支柱間の中間点を中心とし、第182条3で明記されている必要最小限の半径を満たした半円部内での助走路と踏切地点の最後の15mの最大許容傾斜度は、下方に167分の1(0.6%)を超えてはならない。

着地場所は競技者の助走が登り勾配となるように設置すべきである。

〔注意〕 2018～2019年度の競技規則で定められた規格で作られた

ものは有効とする。

〔国内〕 最大許容傾斜度は、下方に250分の1(0.4%)を超えてはならない。

5. 〔国際〕 踏切場所は水平、あるいは、どの傾斜も第182条4およびWA陸上競技施設マニュアルの条件と一致していなければならない。

〔国内〕 踏切場所の条件は第1種・第2種公認陸上競技場の基本仕様および長距離競走路ならびに競歩路規程、陸上競技場公認に関する細則による。

### 用器具

6. 支柱は、堅固であればどんな形でもさしつかえない。そして、それにはバーをしっかりと固定できるバー止がなければならない。

支柱はバーの上端より少なくとも100mm高くなければならない。支柱の間隔は、4m~4m040とする。

7. 審判長が、踏切あるいは着地場所が適当でなくなったと判断しない限りは競技中に支柱を移動することはできない。

もし移動する時は、その高さの試技が完了してからでなければならない。

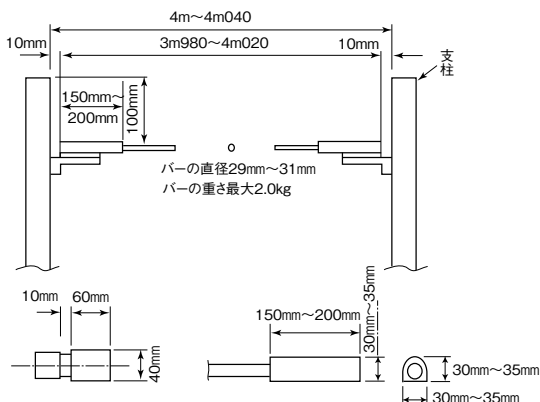
8. バー止は、平らで長方形とし、幅40mm、長さは60mmとする。バー止は、支柱にしっかりと固定され、跳躍中は動いてはならず、反対側の支柱に向きあうように取りつける。バーの両端は競技者がバーに触れたら、前方にでもまた後方にでも容易に落ちるように、バー止の上に置かなければならない。バー止の表面は滑らかでなければならない。

バー止は、バーとバー止の表面が摩擦を増加する効果のあるゴムや他の材質で覆わないようにする。また、バネのようなものも一切使用しないようにする。

バー止めは、バーの両端の下辺と同じ高さとする。

9. 支柱とバーの両端との間は、少なくとも10mmあけなければならない。

## 走高跳用支柱、バーおよびバー止



## 着地場所

- 10.〔国内〕 着地場所は少なくとも幅5m×奥行き3m以上とする。  
着地場所にマットを用いる場合、その大きさは小さくとも幅6m以上、奥行き3m以上とする。

〔参照〕 陸上競技場公認に関する細則第14条〕

- 〔注意〕 支柱と着地場所との間隔は、競技者の落下時、着地場所が動いて支柱に接触しバーが落ちるのを避けるため、少なくとも100mmはあけるようにする。

- 〔国際〕 第1条1(a)(b)(c)(e)(f)に該当する競技会の場合、着地場所は、  
幅6m×奥行き4m×高さ700mmを下回ってはならない。

他の競技会では、着地場所は、長さ5m×幅3m×高さ0.7m以上でなければならない。

## 競技役員チーム

走高跳の場合、以下のように競技役員を配置することが推奨される。

- (1) 審判員主任は、競技全体を監視し、計測結果を確認する。審判員主任は、2つの旗を用意しなければならない - 試技が有効であることを示す白旗と無効であることを示す赤旗。審判員主任は、特に2つの問題を管理しやすい場所に位置しなければならない。:

- (a) 競技者がタッチしたクロスバーがサポート上で震えることがよくある。審判員主任は、クロスバーの位置に応じて、バーの揺れを止める時期を決め、適切な旗を掲げなければならない。特に、規則第181条10にある特別な状況。
- (b) 競技者はクロスバー、クロスバーの手前の縁の垂直面より先の地面に触れてはならないので、競技者が跳躍せずに、着地場所の脇やバーの下に走り込んだとき競技者の足の位置を監視し続けることは重要である。
- (2) 審判員(1)と(2)は着地場所の両側にあり、クロスバーの交換を担当し、また上記規則を審判員主任が適用する際に支援する。
- (3) 審判員 - 記録表を記入し、各競技者（およびさらにその次の競技者）を呼び出すレコーダー。
- (4) スコアボード（試技回数 - 競技者のナンバー - 結果）を担当する審判員。
- (5) 試技の残り時間を競技者に示す時計を担当する審判員。
- (6) 競技者を担当する審判員。

注意(i)：これは競技役員の伝統的な配置である。データシステムと電子スコアボードが利用可能な大規模な競技会では、専門の人材が必ず必要である。このような場合には、フィールド種目の進捗状況と結果は、レコーダーとデータシステムの双方で記録される。

注意(ii)：競技役員および用具は、競技者を妨害したり、観客の視界を妨げたりしないように配置されなければならない。

注意(iii)：風の方向と強さを示すために、吹き流しのためのスペースを確保する必要がある。

## 第183条 (TR 28) 棒 高 跳

### 競技会

1. 競技者はバーの助走路側の端を、ボックス先端のストップボード内側上縁から着地場所に向かって800mmまでの間のどこに移動してもよい。競技者は競技が始まる前に当該審判員に自分が希望する最初の試技のバーの位置を申し出なければならない。申告されたバー位置は記録される。

もし、その位置を変更したい時は前の希望位置でバーがセットされる前に、当該審判員に申し出るべきである。これを怠った時は新しくセットする時間も制限時間に含まれる。

〔注意〕 ボックス先端のストップボード内側上縁と平行で助走路の中心線と直角に幅10mmの見分けられる色の線を引く（ゼロ・ライン）。同様の線（50mm以下）は、着地マットの表面にも引き、さらに支柱の外側まで延長しなくてはならない。助走をしてくる競技者により近いラインの端はストップボードの後側のラインと一致する。

2. つぎの場合は無効試技とする。

- (a) 跳躍した後、バーが競技者の跳躍中の動作によってバー止にとどまらなかった時。
- (b) バーを越える前に、身体のいかなる部分またはポールがストップボードの上部内側の垂直面を越えた地面あるいは着地場所に触れた時。
- (c) 踏切った後、下の方の手を上の方の手の上に移す、あるいは上の方の手をさらにポールの上に移した時。
- (d) 跳躍中の競技者が、自分の手でバーを安定させたり、置き直したりした時。

〔注意〕 i 競技者が助走路の幅を示す白線の外側のどこを走っても無効試技とはならない。

ii ポールが正確にボックスに突っ込まれた後、跳躍の最中ポールがマットに触れた場合は無効試技とはならない。

規則第183条2を適用し、解釈する際には、以下の点に注意する必要がある。

- (a) 競技者の跳躍中の行動によってバーが外れなくてはならない。したがって、競技者が正しくポールを取った後（規則第183条4を侵害しないように）、そのポールがクロスバーや支柱に当たってバーが外れた場合は、跳躍中の動作ではないので、審判員が白旗を上げた後であれば、無効試技とはみなさない。
- (b) 曲がったポールがゼロラインを越えて着陸エリアに接触する機会が多いため、注意(ii)の効力を考慮する。

- (c) 競技者の体やポールの湾曲部がゼロラインの垂直面を超えほどまでに、助走路をテイクオフしたものの、その後、バーをクリアせず助走路に戻ってしまう可能性がある。もし競技者が制限時間がまだ残っており、ゼロラインより先の地面を踏んでいないのであれば、試技を続けることができる。
- (d) 審判員は、規則第183条2(d)に基づいて禁止されている行為が行われていないかの確認に特別の注意を払わなければならない。関連する審判員が棒高跳全体に目を留めなければならないという意味だけでなく、競技者がバーをクリアしたときにそのような行為が偶発的に触れることだけでは生じることはないことを知るべきである。一般に(d)が適用されるためには、バーを安定させたり交換したりするために競技者がより何らかの直接行動を行なっている。
3. 競技者は、ポールの握りをよくするために手あるいはポールに物質を使うことができる。手袋の着用が認められる。
- 手袋を着用することや手袋に許可された物質を使用することは禁じられていないが、こうした使用により、不公平な助力となる可能性がある場合は、審判長によって監督されるべきである。
4. ポールが手を離れた後、もしポールがバーあるいは支柱から離れた方向に倒れるのでなければ競技者を含む誰もポールに触れてはならない。ポールに触れた場合、もしポールに触れなければポールがバーや支柱に当たりバーを落としたであろうと審判長が判断した時は、その試技は1回の無効試技となる。
- これは競技役員の行動が無効試技の原因を作ってしまうという数少ない規則の1つである。したがって、支柱脇にいる審判員は、競技者が離れたポールがクロスバーおよび/または支柱から明らかに離れていない限り、触れたり握ったりしないよう十分注意する必要がある。
5. 試技中に競技者のポールが壊れた時は無効試技と見なさず新試技が許される。



## 助走路

6. 助走路の最短距離はゼロ・ラインから40mとし、事情が許せば45mとする。助走路の幅は最大1m220(±10mm)とし、両側に幅50mmの白線を引かなければならない。

〔注意〕 2004年1月1日以前に建造された競技場において助走路の幅は最大1m250でよい。但し、こうした助走路を全面改修する場合には、この規則に完全に適合させなければならない。

〔国内〕 助走路の幅は1m220とする。助走路の幅が1m250で公認継続している競技場は、助走路の全面改修および公認満了が2021年4月1日以降の検定から1m220の基準を適用する。

7. 〔国際〕 助走路の最大許容傾斜度は、WAが例外を認めるに足る特別な状況がある場合を除き、幅で100分の1(1%)にすべきであり、助走の方向で最後の40mの下方傾斜度は1,000分の1(0.1%)を超えてはならない。

〔国内〕 踏切場所の条件は第1種・第2種公認陸上競技場の基本仕様および長距離競走路ならびに競歩路規程、陸上競技場公認に関する細則による。

## 用器具

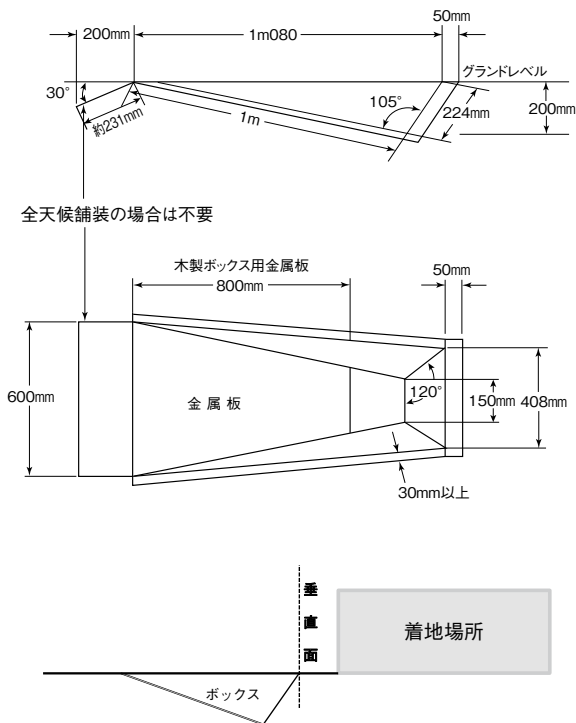
8. ボックス 一棒高跳の踏切は、ボックスを使って行われる。ボックスは上部の隅が丸められるか柔らかい適切な材質で作り、助走路と同じ高さに埋める。ボックスの底面の内側は長さ1m、前端的の幅は600mmとし、ストップボードの基部で150mmになるように徐々に幅が狭くなる。ボックスの助走路面上の長さとその深さは、ボックスの底面とストップボードのなす角度が105度となるように決める。(寸法と角度の誤差許容度:±10mm、-0°/+1°)

ボックスの底は、前端的の助走路と同じ高さから、底がストップボードと出あう頂点の部分(地面から200mmの深さになる)までなだらかに傾斜する。ボックスの側板は、ストップボードにもっとも近いところでほぼ120度をなすよう、外側に傾斜しなければならない。

〔注意〕 競技者は、自分が競技を行う際に、さらなる保護のためにボックスの周りにクッションを置くことができる。かかる用具の設置は、競技者の試技に割り当てられた時間内に行わな

ければならず、競技を終えた後、直ちに当該競技者が取り除くものとする。第1条1項(a)(b)(c)(e)(f)の国際競技会においては、主催者がこれを提供するものとする。

### 棒高跳用ボックス規格



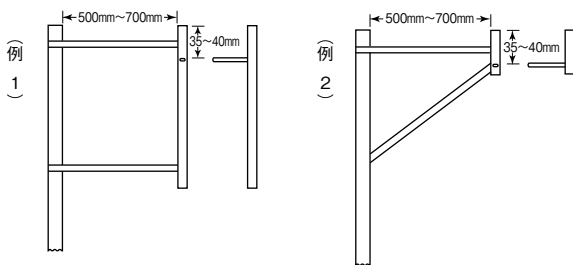
9. 支柱は、堅固であればどんな形でもさしつかえない。着地マットより高い部分における支柱の金属製の土台および支柱の下部は、競技者やボールの保護のために適切な材質のクッションで覆わなければならない。
10. バーは、競技者あるいはボールが触れたら着地場所の方向に容易に落ちるように、水平なバー止に置かなければならない。バー

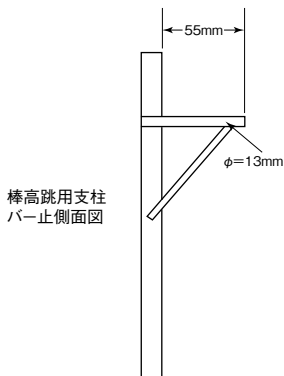
止には、いかなる種類のきざみ目も、またギザギザもついてはならず、全体が同じ太さでその直径は13mm以下とする。バー止の支持部からの長さは55mmを超えてはならないし、垂直に設置されたバー受け止めも、滑らかな材質でバーがその上に乗らないように組み立てられなければならないし、バー受けの上35mm～40mmまで許容される。

バー止の間隔は4m 280～4m 370とする。

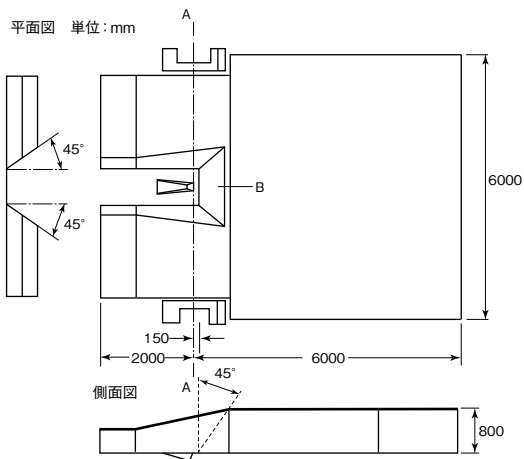
バー止は、バーとバー止の表面が摩擦を増加する効果のあるゴムや他の材質で覆わないようにする。また、バネのようなものも一切使用しないようにする。バー止めはバーの両端の中心を支えるものでなければならない。

〔注意〕 競技者が支柱の基部に落下して怪我をすることを防ぐために、バー止は支柱に恒久的に取りつけられた張出し部分につけてもよく、こうしてバーの長さを延長することなく支柱の間隔を拡げることができる。〔図参照〕





### 棒高跳用マット



### 棒高跳用ポール

11. 競技者は自分のポールを使用してよい。私物のポールは、その所有者の同意がない限り使うことはできない。

ポールの材質（材料の混合を含む）、長さ、太さは任意であるが、

表面は滑らかでなければならない。

ポールの握り部分(手を保護するため)にはテープと下部(ポールを保護するため)にはテープあるいは適切な物で覆ってもよい。握り部分のテープは必然的に重なり合う部分を除き均一でなければならない。ポールにリングを付けたように厚みが突然変わるような状態にしてはならない。

規則では、握り部分では通常のテープの巻き方しか認められていない。輪にしたリ、段差をつけるといった巻き方は許可されない。そのようなテーピングがどのくらい高く盛り上がっていたり窪んでいたりとといった制限はないが、テーピングは手を保護する目的であるべきである。しかし、ポールの下端には制限はなく、競技者に何らの利益も与えない限り、一般的にどのようなテーピングや保護も許可されている。

## 着地場所

12. [国内] 着地場所は(前面部分を除き)少なくとも幅5m×奥行き5m以上とする。ボックスに最も近い側の着地場所は、ボックスから100mm～150mm離し、約45度の傾斜をつける。[図参照]

[国際] 第1条1(a)(b)(c)(e)(f)に該当する競技会では、着地場所は、  
-----  
正面の張り出し部分を除いて、幅6m、奥行6m、高さ0.8  
mより小さくしてはならない。正面の張り出し部分の長さは、  
-----  
最短2mとする。

他の競技会では、着陸場所、長さ5m(前部を除く)×幅5m×高さ0.8m以上でなければならない。

## 競技役員チーム

棒高跳の場合、以下のように競技役員を配置することが推奨される。

- (1) 審判員主任は、競技全体を監視し、計測結果を確認する。審判員主任は、2つの旗を用意しなければならない-試技が有効であることを示す白旗と無効であることを示す赤旗。審判員主任は、特に2つの問題を管理しやすい場所に位置しなければならない。:
- (a) 競技者がタッチしたクロスバーがサポート上で震えることがよくある。審判員主任は、クロスバーの位置に応じて、バーの揺れを止

める時期を決め、適切な旗を掲げなければならない。特に、規則第181条10と第183条4に含まれる特別な状況。

- (b) テイクオフ前、競技者はボックス後部の両脇にひかれた白線より先の地面に触れてはならないので、これを決定できるように自分自身を配置しなければならない。
- (2) 審判員(1)と(2)は、ボックスの後方の両脇にあり、クロスバーの交換を担当し、また上記規則を審判員主任が適用する際に支援する。この審判員は、競技者の望みに応じてレコーダーによって通知されたクロスバーの正しい配置への移動を担当する。
- (3) 審判員 - 選手が要求したアップライトポジションを記録し、記録表を記入し、クロスバーポジションをコールし、各競技者（およびさらにその次の競技者）を呼び出すレコーダー。
- (4) スコアボード（試技回数 - 競技者のナンバー - 結果）を担当する審判員。
- (5) 試技の残り時間を競技者に示す時計を担当する審判員。
- (6) 競技者を担当する審判員。

注意(i)：これは競技役員の伝統的な配置である。データシステムと電子スコアボードが利用可能な大規模な競技会では、専門の人材が必ず必要である。このような場合には、フィールド種目の進捗状況と結果は、レコーダーとデータシステムの双方で記録される。

注意(ii)：競技役員および用具は、競技者を妨害したり、観客の視界を妨げたりしないように配置されなければならない。

注意(iii)：風の方向と強さを示すために、吹き流しのためのスペースを確保する必要がある。

## B 長さの跳躍

### 第184条 (TR 29) 総則 — 水平跳躍

#### 助走路

1. 踏切線から計測した助走路の最短距離は40mとし、状況が許せば45mとする。助走路の幅は1m220(±10mm)とし、助走路の両側に幅50mmの白いラインを引かなければならない。

[注意] 2004年1月1日以前に建造された競技場において助走路の幅は最大1m250でよい。但し、こうした助走路を全面改修する場合には、この規則に完全に適合させなければならない。

[国内] 助走路の幅は1m220とする。助走路の幅が1m250で公認継続している競技場は、助走路の全面改修および公認満了が2021年4月1日以降の検定から1m220の基準を適用する。

2. [国際] 助走路の最大許容傾斜度は、WAが例外を認めるに足る特別な状況がある場合を除き、幅で100分の1(1%)にすべきであり、助走の方向で最後の40mの下方傾斜度は1,000分の1(0.1%)を超えてはならない。

#### 踏切板

3. 踏切り地点を示すために助走路および砂場の表面と同じ高さに踏切板を埋める。踏切板の砂場に近い方の端を踏切線と呼ぶ。踏切線のすぐ先に、判定しやすいように粘土板を置かなければならない。

4. 構造 — 踏切板は競技者の靴のスパイクがグリップし滑らない木または他の強固な材質でつくられた直方体のもので長さ1m220(±10mm)、幅200mm(±2mm)で、厚さは100mm以内とする。踏切板は白色でなくてはならない。

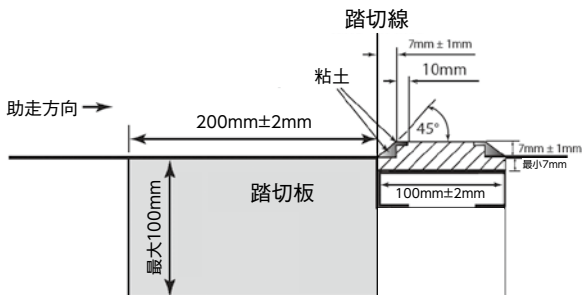
[国際] 踏切板の大きさは、長さ1.22m±0.01mとする。

5. 粘土板 — 粘土板は幅100mm(±2mm)、長さ1m220(±10mm)の木あるいは他の材質の強固な板で作り、踏切板とは区別できる別の色でなければならない。可能な限り粘土も他の二つの色と区別できる色とする。粘土板は、砂場に近い踏切板の縁の窪みに埋める。その表面は、踏切板の水平面から7mm(±1mm)盛り上がり

ていなければならない。

粘土板は、その長さに沿って1mmの厚さの粘土層で覆い、助走路に近い縁で45度の傾斜をつけるか、あるいは粘土を埋めた時は45度の傾斜がつくように隅を削り取る（図参照）。

粘土板上部の踏切板に近い方の端約10mmもまた全長に渡って粘土で覆う。



窪みに粘土板が埋められた時は、全体が競技者の脚力を受け止めるのに十分固くなくてはならない。粘土板の表面は、競技者の靴のスパイクをしっかり捕らえ、滑らない材質でなければならない。

粘土の層は、競技者の足跡を除去するためにローラーあるいは適当な形のヘラで平らにならす。

〔注意〕 足跡をならす間に競技が遅れないようにするため、予備の粘土板があれば好都合である。

〔国際〕 粘土板の幅は0.10 m ± 0.002 m、長さ1.22 m ± 0.01 mとする。

#### 【〔国際〕 2020.11.1 から、〔国内〕 2021.4.1 から適用】

3. 踏切り地点を示すために助走路および砂場の表面と同じ高さに踏切板を埋める。踏切板の砂場に近い方の端を踏切線と呼ぶ。踏切線のすぐ先に、判定しやすいように粘土板を置くことができる。

〔注意〕 助走路の踏切板部分にあらかじめ粘土板を設置するように施工されている場合、粘土板を使用しないのであれば、その



窪みは埋める必要がある。

〔国内〕 踏切地点にビデオカメラやその他の技術を用いた機器が設置できない場合は、粘土板を置かなければならない。粘土板を使用しない場合は、粘土板を設置するように施工されている部分にはラバー等で窪みを埋める。

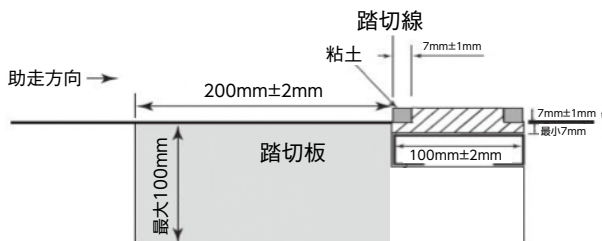
4. 構造 — 踏切板は競技者の靴のスパイクがグリップし滑らない木または他の強固な材質でつくられた直方体のもので長さ1m 220 (±10mm)、幅200mm (±2mm) で、厚さは100mm以内とする。踏切板は白色でなくてはならない。踏切線の位置を明確にし、踏切板と対比できるように、踏切線よりも着地場所側は白以外の色でなければならない。

〔国際〕 踏切板の大きさは、長さ1.22m ± 0.01mとする。

5. あらゆる競技会において、審判長が第185条1項を適用した判定を行うことを支援するために、ビデオカメラや他の技術を用いた機器を使用することを強く推奨する。但し、こういった機器が使用できない場合は、粘土板を使用することができる。

粘土板は幅100mm (±2mm)、長さ1m 220 (±10mm) の木あるいは他の材質の強固な板で作り、踏切板とは区別できる別の色でなければならない。可能な限り粘土も他の二つの色と区別できる色とする。粘土板は、砂場に近い踏切板の縁の窪みに埋める。その表面は、踏切板の水平面から7mm (±1mm) 盛り上がっていないなければならない。

粘土板は、粘土を埋めた時は助走路に近い縁が90度の角度となるように隅を削り取る (図参照)。



窪みに粘土板が埋められた時は、全体が競技者の脚力を受け止めるのに十分固くなくてはならない。

粘土板の表面は、競技者の靴のスパイクをしっかり捕らえ、滑らない材質でなければならない。

粘土は、競技者の足跡を除去するためにローラーあるいは適当な形のヘラで平らにならす。

〔国際〕 粘土板の幅は0.10 m ± 0.002 m、長さ1.22 m ± 0.01 mとする。

〔国内〕 ビデオカメラや他の技術を用いた機器を使用しない場合は、粘土板を使用する。切り欠けタイプの粘土板を使用する際にも、助走路に近い縁が90度の角度となるように隅を削り取る。

### 着地場所

6. 砂場の幅は2 m 750～3 mとする。砂場は、できればその中央と助走路の中央の延長が一致するように位置させる。

〔注意〕 助走路の中心線が砂場の中央と一致しない場合には助走路の中心線の延長の両側を同じ幅とし、上記の規定の幅となるように状況に応じ砂場の片側または両側にテープを貼らなければならない。(図参照)

視覚障がい者が競技することが想定される新たな施設が計画されるなら、IPCの推奨するように、少なくとも1つのピットをWA規則よりも幅を広げて(WA規則の最大3.00mではなく3.50m)構築する必要がある。

7. 砂場は柔らかい湿った砂で満たされ、上部表面は踏切板と同じ高さにしなければならない。

### 距離計測

8. 長さを競う跳躍種目において、その距離は、cm未満の端数を切り捨てた0.01 m単位で記録しなければならない。

9. 跳躍の計測は有効試技終了後(または、第146条5に定める口頭による即時抗議が行われた後)、直ちに行わなければならない。跳躍距離は、身体のいかなる部分または着地時に身に付けていたすべてのものが着地場所に残した痕跡の踏切線に最も近い箇

所から踏切線またはその延長線上の地点までを計測する。計測は踏切線もしくはその延長線に対して直角に行う。

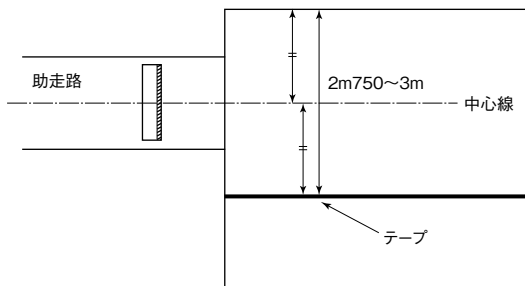
無効試技でない限り、どれだけ跳んだかの距離にかかわらず、すべての試技を測定しなくてはならない。順位を決めるため、また次のラウンドに進出できるかどうかなどの理由による。

規則第146条5が適用される場合を除き、通常では、無効試技は計測されない。

ビデオ距離計測が使用されている場合を除いて、有効な試技ごとにマーカー（通常は金属製）を、踏切線に最も近い着陸エリアに競技者が残した痕跡に垂直に刺す必要がある。メジャーテープの"ゼロ"はマーカーに合わせ、テープは水平に引き出し、地面に浮かせないように注意する。

## 風力測定

10. 風向風速計は、第163条8および第163条9に記載のものを使用し、第163条11および第184条12に従って操作し、第163条13に従って読みとる。



〔参照 記録の公認条件：第260条17(b)〕

11. 当該審判長は、風向風速計を踏切線から20mの地点に設置していることを確認する。風向風速計の測定面は、助走路から2m以上離してはならず、高さは1m220(±50mm)でなければならない。
12. 風速は競技者が踏切板から走幅跳で40m、三段跳で35m離れ、助走路の脇に置かれたマークを通過する時から5秒間計る。もし

競技者が40 mまたは35 mよりも短い距離の助走をする場合は、助走を開始した時から計る。

## 第185条 (TR 30) 走幅跳

### 競技会

1. つぎのような場合は無効試技とする。
  - (a) 競技者が踏切を行う際、跳躍しないで走り抜ける中で、あるいは跳躍の動きの中で、身体のどこかが踏切線の先の地面（粘土板を含む）に触れた時。
  - (b) 踏切線の延長線より先でも手前でも、踏切板の両端よりも外側から踏切った時。
  - (c) 助走あるいは跳躍動作中に宙返りのようなフォームを使った時。
  - (d) 踏切後、着地場所への最初の接触前に助走路あるいは助走路外の地面あるいは着地場所の外側の部分に触れた場合。
  - (e) 着地の際、砂に残った最も近い痕跡よりも踏切線に近い砂場の外の境界線または地面に触れた時（体のバランスを崩したことも含む）。
  - (f) 第185条2に定める以外の方法で着地場を離れた場合。

### 〔国際〕2020.11.1から、〔国内〕2021.4.1から適用】

- (a) 競技者が踏切を行う際、跳躍しないで走り抜ける中で、あるいは跳躍の動きの中で、足または靴のどこかが踏切線の垂直面より前に出た時。
2. 着地場所を離れる際、競技者の足が砂場との境界線上または砂場外の地面へ最初に触れる位置は、踏切線に最も近い痕跡よりも踏切線から遠くなくてはならない。〔参照 第185条1(f)〕  
〔注意〕 この行為を着地場所からの離脱とみなす。
3. 以下の場合、競技者は試技無効とはならない。
  - (a) 助走の途中どこかの地点で助走路を示す白線の外側にはみ出した場合。
  - (b) 第185条1(b)に定める場合を除き、踏切板の手前で踏み切った場合。
  - (c) 第185条1(b)において、踏切線より手前で競技者の靴または

- 足の一部が踏切板のいずれかの端の外側の地面を踏んだ場合。
- (d) 着地の際に、身体の一部またはその時に身に着けていたものが着地場所の境界線またはその外側の地面に接触した場合。ただし、第185条1(d)または(e)に該当する場合は除く。
- (e) 第185条2に定めるとおりの方法で着地場所をいったん離れた後に着地場所を通して戻ってきた場合。

### 踏切線

4. 踏切線と砂場の遠い端との距離は、少なくとも10mとする。
5. 踏切線は、砂場の近い端から1m～3mに位置しなくてはならない。
- 〔国内〕 本連盟が主催、共催する競技会では、踏切線と砂場の距離は2mを標準とする。

### 競技役員チーム

走幅跳と三段跳の場合、以下のように競技役員を配置することが推奨される。

- (1) 審判員主任は、競技全体を監視する。
- (2) 踏み切りが正しく行われたかどうかを判断し、試技を計測する審判員。審判員主任は、2つの旗を用意しなければならない-試技が有効であることを示す白旗と無効であることを示す赤旗。跳躍が計測されたら、審判員は踏切板の前に立ち、砂場を平らにしている間は、赤旗を掲げる。必要であれば粘土板の交換もおこなう。赤旗の代わりに、もしくは赤旗にくわえて、助走路にコーンを置いてよい。(いくつかの競技会では、この役目は、審判員主任の任務であると想定されている)。
- (3) 着地場所において、踏切線に最も近い痕跡を確定する審判員。ピン/プリズムを刺し、テープが使用されている場合には、テープを0に保持することを決定する。ビデオ距離計測が使用されている場合、この目的のためには、通常は審判員は必要ない。光波が使用されているときは、2人の審判員が必要となり、一人はプリズムを刺し、ひとりは光波の数値を読む。
- (4) 審判員-記録表を記入し、各競技者(およびさらにその次の競技者)を呼び出すレコーダー。

- (5) スコアボード（試技回数 - 競技者のナンバー - 結果）を担当する審判員。
- (6) 踏切板から20メートルの地点に位置する風向風速計を担当する審判員。
- (7) 各試技後に1人またはそれ以上の、着地エリアを水平にすることを担当する審判員または補助員。
- (8) 粘土板の交換を担当する審判員または補助員。
- (9) 試技の残り時間を競技者に示す時計を担当する審判員。
- (10) 競技者を担当する審判員。

注意(i)：これは競技役員の伝統的な配置である。データシステムと電子スコアボードが利用可能な大規模な競技会では、専門の人材が必ず必要である。このような場合には、フィールド種目の進捗状況と結果は、レコーダーとデータシステムの双方で記録される。

注意(ii)：競技役員および用具は、競技者を妨害したり、観客の視界を妨げたりしないように配置されなければならない。

注意(iii)：風の方角と強さを示すために、吹き流しのためのスペースを確保する必要がある。

### 第186条 (TR 31) 三段跳

第184条と第185条および次に加える条項を三段跳に適用する。

#### 競技会

1. 三段跳はホップ、ステップおよびジャンプの順で成立っている。
2. 競技者はホップで踏切った同じ足で最初に着地し、ステップでは反対の足で着地し、つづいてジャンプを行う。

跳躍中に“振り出し足”が地面に触れても、無効試技とはならない。

[注意] 第185条1(d)は、ホップとステップによる着地には適用せず、最後のジャンプ後にのみ適用する。

競技者が次のような場合は、それは無効試技ではないことに注意すること。

- (a) 白線または踏切線と着地場所の外側の地面とに接触する。または

- (b) 競技者がステップの段階で着地場所に着地した場合（すなわち、審判員が踏切板の距離を誤って設定した場合）、審判長は通常、競技者に代替試技を提供する。

しかし、一方で、跳躍後の着地が着地場所内になれば無効試技となる。

### 踏切線

3. 男子の踏切線は、砂場の遠い方の端から少なくとも21 m以上とする。

〔国内〕 女子はこの限りではない。

4. 〔国際〕 国際競技会では、踏切板を男女で分けて行うべきである。踏切線は砂場の近い方の端から男子13 m、女子11 mよりも短くしない。その他の競技会では、この距離間隔は競技会のレベルにあわせて行う。

〔国内〕 国内競技会では、踏切板は、砂場の近い方の端から男子13 m、女子10 mよりも短くしないことが望ましい。また、競技者のレベルに合わせて審判長が判断し、男女ともに砂場までの距離を短くすることができる。

5. ステップとジャンプを行う踏切板と砂場の間は踏切区域といい、その区域は少なくとも幅1 m 220（±10 mm）で、堅く均一の足場を備えていなければならない。

〔注意〕 2004年1月1日以前に建造された競技場について、踏切区域の幅は最大1 m 250でよい。但し、こうした助走路を全面改修する場合には、この規則に完全に適合させなければならない。

〔国内〕 助走路の幅は1 m 220とする。助走路の幅が1 m 250で公認継続している競技場は、助走路の全面改修および公認満了が2021年4月1日以降の検定から1 m 220の基準を適用する。

## C 投てき競技

### 第187条 (TR 32) 総則—投てき種目

#### 公式用具

1. 国内競技会で用いる用具は本連盟の検定品でなければならず、現在、本連盟の規定した規格に合ったものだけが使用できる。次ページの表に各年齢区分に用いる用具の規格を示す。

〔国際〕 国際競技会で使用する用具は、WAが定める現行の規格に合致したものでなければならない。

〔注意〕 現行の標準の用具認証および更新申請書はWA事務局あるいはWAのウェブサイトから入手できる。

2. 本連盟が主催、共催する競技会における用具は主催者が用意する。これらの競技会で競技者は他のいかなる用具も使うことはできない。

〔国内〕 本連盟が主催、共催する競技会において総務は該当する競技注意事項等により、競技者個人所有または製造会社提供の用具の使用を認めることができる。ただし、主催者が用意した投てき用具としてリストに記載されていない場合で、本連盟検定済みのもので競技前に主催者により検査を受け合格のマークが記したものでなければならない。このとき、すべての競技者が使用できることが条件となる。

技術総務が特に決めない限り、投てき種目に出場する競技者はどの種目であっても、2個まで個人所有の投てき物の使用（持込み）が認められる

〔国際〕 以下に述べる場合を除き用具は主催者が用意する。技術代表は該当する競技注意事項等に基づき、競技者個人所有または製造会社提供の用具の使用を認めることができる。ただし、それらがWA承認済みで競技前に主催者により検査を受け合格のマークが記してあり、すべての競技者が使用できることが条件となる。そのような用具と同モデルが、主催者が用意した投てき用具としてリストに記載されている場合は認められない。



技術代表が特に決めない限り、投てき種目に出場する競技者はどの種目であっても、2個まで個人所有の投てき物の使用（持込み）が認められる。

〔国際―注意〕 競技者個人所有の用具の使用を認める際には、以前にWA承認用具として認められているが、現在では製造されていないが現行規格に一致した古いモデルも含む。

主催者は、以前に比べ、提供する投てき物の種類を減らす傾向にある。（主に購入費用のため）。これにより、技術総務とその補佐役は、競技のために提出されたすべての個人持ち込み用具を厳密にチェックし、規則に準拠し、WA認証製品リストに載っていることを確認する。現在WA証明書を持っていないが、かつてWAの証明書を持っており、検査の結果、仕様の基準を満たしていれば競技会での使用が認められる。

3. 競技会中はどの用具に対しても変形させたり調整したりしてはならない。

#### 助 力

4. 以下に掲げるものは助力と見なされ、認められない。

- (a) 2本またはそれ以上の指をテープで巻いたり貼り合わせるなど。テープを使用する場合は手や指についていなければならない。2本あるいはそれ以上の指にテープを巻いたり貼り合わせるなどより、それぞれの指が独立して動かさないような使用をしてはならない。手や指にテープを使用する場合、競技開始前に審判員主任に見せなければならない。
- (b) 試技を行う際に、身体に重りを装着する等、何らかのかたちで助けとなる用具を使用すること。
- (c) ハンマー投以外で手袋を着用すること。ハンマー投の場合も、手袋は表裏ともに滑らかなものでなければならない。手袋の指先は親指を除き、切れているものでなければならない。
- (d) サークル内または靴に何らかの物質を吹き付けたりまき散らしたりすること、または、サークルの表面をざらざらにすること。

〔注意〕 審判員が助力行為に気づいたら、この規則に従わない競技

者に対して、是正するよう指示しなければならない

競技者が従わなければ、その試技は無効としなければならない。規則違反に気づく前に試技が行われていた場合、審判長はどのような判定をするか決めなければならない。悪質と考えられる場合は第125条5、第145条2を適用することができる。

||

5. 以下に掲げるものは助力と見なされず、認められる。
  - (a) にぎりをよくするために手だけに適切な物質をつけること。  
ハンマー投の競技者は手袋に、砲丸投の競技者は首にそのような物質をつけることが認められる。
  - (b) 砲丸投と円盤投で、競技者がチョーク等の物質を用具につけること。  
ただし、手のひらや手袋、用具についた物質は、ぬれた布で簡単に拭きとれ、後に残らないものでなければならない。これに合致しないものを使用した場合は第187条4を適用することができる。
  - (c) 第187条4(a)の規定の違反にならない手や指のテーピング。

| 砲丸                   | 男子          |             | 女子          |                          |
|----------------------|-------------|-------------|-------------|--------------------------|
|                      | 一般          | 高校・U20      | 中学・U18      | 一般・高校・U20<br>U18         |
| 競技会で許可され記録が公認される最小重量 | 7.260kg     | 6.000kg     | 5.000kg     | 4.000kg<br>3.000kg       |
| 直径                   | 110mm～130mm | 105mm～125mm | 100mm～120mm | 95mm～110mm<br>85mm～110mm |

| 円盤                      | 男子          |             | 女子          |               |
|-------------------------|-------------|-------------|-------------|---------------|
|                         | 一般          | 高校・U20      | U18         | 一般・高校・U20・U18 |
| 競技会で許可され記録が公認される最小重量    | 2.000kg     | 1.750kg     | 1.500kg     | 1.000kg       |
| 金属製の縁の外側の直径             | 219mm～221mm | 210mm～212mm | 200mm～202mm | 180mm～182mm   |
| 金属製の平板の直径               | 50mm～57mm   | 50mm～57mm   | 50mm～57mm   | 50mm～57mm     |
| 中央金属の平板部の厚さ             | 44mm～46mm   | 41mm～43mm   | 38mm～40mm   | 37mm～39mm     |
| 金属製の縁の厚さ<br>(縁から6mmの部分) | 12mm～13mm   | 12mm～13mm   | 12mm～13mm   | 12mm～13mm     |

| ハンマー                   | 男子          |             | 女子         |
|------------------------|-------------|-------------|------------|
|                        | 一般          | 高校・U20      | 中学・U18     |
| 競技会で許可され記録が公認される最小重量   | 7.260kg     | 6.000kg     | 4.000kg    |
| グリップ内側から測ったハンマーの長さ(最長) | 1m215       | 1m215       | 1m195      |
| 頭部の直径                  | 110mm～130mm | 105mm～125mm | 95mm～110mm |
|                        |             | 100mm～120mm | 85mm～100mm |

| やり                              | 男子          |             | 女子          |
|---------------------------------|-------------|-------------|-------------|
|                                 | 一般・高校・U20   | U18         | 一般・高校・U20   |
| 競技会で許可され記録が公認される最小重量(グリップの紐を含む) | 800g        | 700g        | 600g        |
| 全長                              | 2m600～2m700 | 2m300～2m400 | 2m200～2m300 |
| 金属製穂先の長さ                        | 250mm～330mm | 250mm～330mm | 250mm～330mm |
| 金属製穂先の先端から重心までの距離               | 900mm～1m060 | 860mm～1m000 | 800mm～920mm |
| 重心から尾部までの距離                     | 1m540～1m800 | 1m300～1m540 | 1m280～1m500 |
| 一番太い部分の柄の直径                     | 25mm～30mm   | 23mm～28mm   | 20mm～24mm   |
| グリップ部分の幅                        | 150mm～160mm | 150mm～160mm | 140mm～150mm |
| 末尾の直径                           | 3.5mm以上     | 3.5mm以上     | 3.5mm以上     |
|                                 |             |             | 3.5mm以上     |

## 投てきサークル

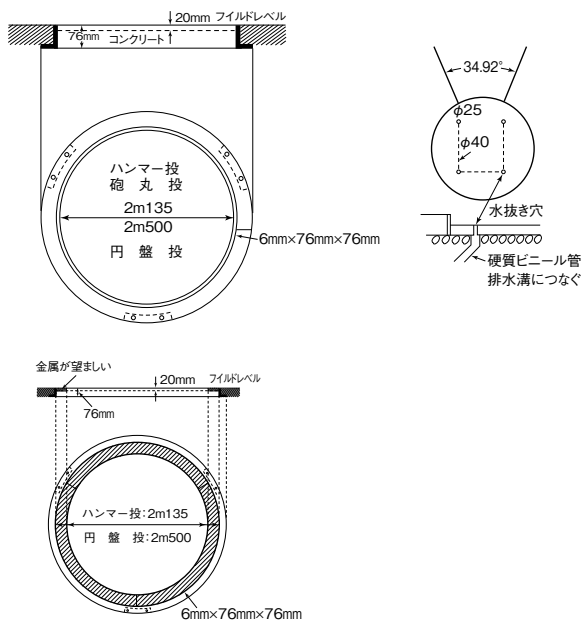
6. サークルの縁枠は、鉄、スチールあるいは他の適当な材質でつくり、その上部は外側の地面と同じ高さにする。サークルの縁枠の厚さは少なくとも6mmとし白色とする。サークル周囲の地盤は、コンクリート、合成材質 アスファルト、木材または他の適切な材質とする。

サークルの中はコンクリート、アスファルトまたは他の堅固で滑りにくい材質でつくる。この内部の表面は水平で、サークルの縁枠の上端より20mm(±6mm)低くする。

[国内] サークルの縁枠の上端より20mm(±3mm)低くする。

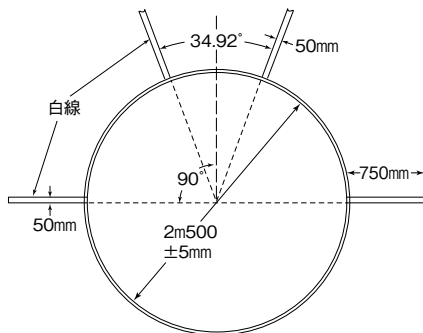
砲丸投では、この仕様に見合う移動式サークルを使用してもよい。

## 投てきサークル

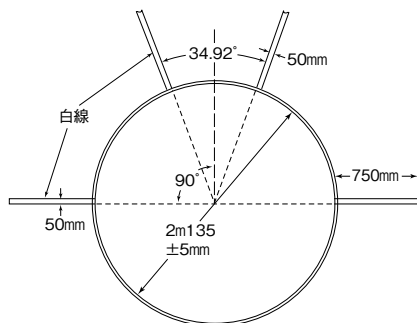


7. サークルの内側の直径は、砲丸投とハンマー投で2 m 135 (±5 mm)、円盤投で2 m 500 (±5 mm)とする。

### 円盤投サークル



### ハンマー投サークル



ハンマーは円形のリングを置くことによってサークルの直径を2 m 500から2 m 135にせばめられれば円盤投のサークルから投げてもよい。

[注意] 円形のリングは第187条7によって求められている白線ははっきり見えるように白以外の色であることが望ましい。

8. 幅50 mmの白線を、サークルの両側に少なくとも750 mmの長さに引く。その線は塗装するか、あるいは木材またはその他の適当

な材質でつくる。白線の後縁は着地場所の中心線に対して直角でサークルの中心を通る直線上にあるようにしなければならない。

### やり投の助走路

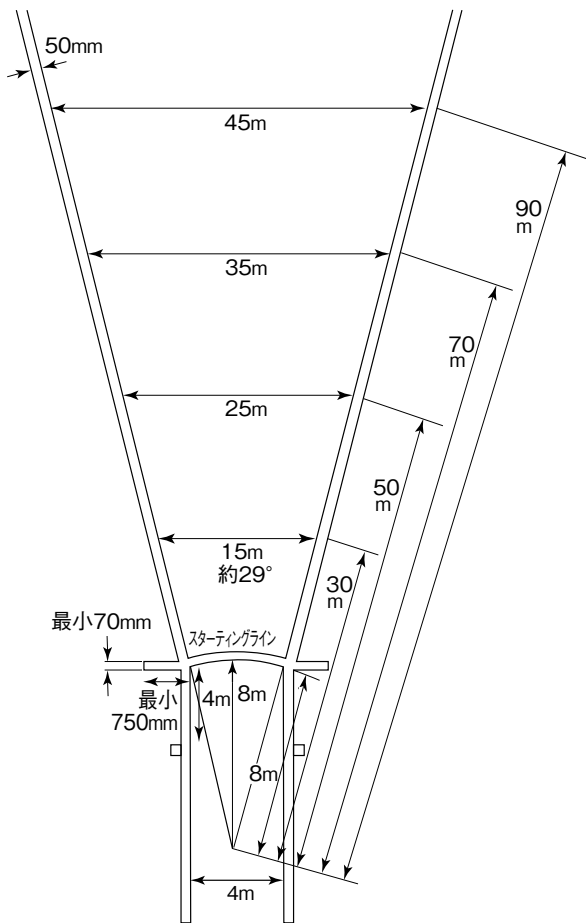
9. やり投の助走路の長さは最短30mとする。ただし、第1条1(a)(b)(c)(e)(f)に該当する競技会においては、最短33m 500とする。条件が許せば36m 500以上であることが望ましい。助走路は幅50mmのラインで、間隔4mの平行線で示される。投てきは半径8mのスターティング・ラインの後方から行う。このスターティング・ラインは少なくとも幅70mmで、じかに塗装した白線または白く塗られた木板あるいはプラスチックのような耐腐食性の適切な物質でグラウンドと同じ高さにつくる。スターティング・ラインの両端から助走路を示す2つの平行線に直角にそれぞれラインを引く。この二つのラインは、いずれも少なくとも幅70mm、長さ750mmとする。

〔国際〕 助走路の最大許容傾斜度は幅で100分の1とすべきで、助走路の20m地点から助走の方向への下方傾斜度は1,000分の1(0.1%)以下でなければならない。

〔国内〕 スターティング・ラインの材質は金属板でもよい。

### 着地場所

10. 着地場所は、痕跡が残るシンダーや芝生または他の適当な素材でつくらなければならない。
11. 着地場所の最大許容下方傾斜度は投げる方向で1,000分の1とする。
- 12.(a) やり投を除いて、着地場所の範囲は、サークルの中心で交わる34.92度の角度をなす幅50mmの白線の内側の縁で示す。
- 〔注意〕 34.92度の角度は、投てき角度を示すラインがサークルの中心から20mの地点において12m(20m×0.60)の間隔になるようにすると正確に設定できる。このように中心から1m離れるに従って600mmずつ増さねばならない。
- (b) やり投の着地場所の範囲は、幅50mmの白線で角度を示し、その白線の内側の縁を延長すると円弧と平行する助走路を示す白線が交差する二つのポイントを通過し、円弧の中心で交わるようになる。着地場所の範囲の角度は、28.96度とする。



落下域は、投てき物が最初に落下した場所を、審判員が明確に定めることができるよう、十分な柔らかい表面でなければならない。落下域の表面は、投てき物が後方に跳ね返らないようになっているべきである。さもないと、計測ポイントが消滅する危険性がある。



## 試 技

13. 砲丸投、円盤投、ハンマー投はサークルから、やり投は助走路から投てきを行う。サークルから行う試技では競技者はサークルの内側で静止の状態から投げ始めなければならない。競技者はサークルの縁枠の内側に触れてもよい。砲丸投では第188条2に示すとおり足留材の内側に触れてもよい。

競技者がどのように、またはどの方向からサークルに入るかについての制限はない。関連する要件は、競技者が試技を開始する前に、一旦、静止姿勢を取らなければならないということである。

14. 競技者が試技中に、つぎのことをした時は1回の無効試技とする。

- (a) 砲丸あるいはやりを第188条1および第193条1で定められた以外の方法で投げた時。
- (b) サークル内に入って投てきを始めた後、身体のどの部分でも、サークルの縁枠の上部（または上部内側角）あるいはサークルの外側の地面に触れた時。

〔注意〕 但し、サークルに入り最初の回転動作を行う際に、サークルの中心を見通してサークルの両側の外に引かれた脇の白線より完全に後方のサークルの外側の地面に足が触れても、推進力を得ることがなければ（外に出た足が地面に触れる程度であれば）、無効とはしない。

- (c) 砲丸投で身体のどの部分でも足留材の内側（上部の縁と判定した部分を除き）以外に触れた時。
- (d) やり投で身体のどの部分でも助走路を示したラインや助走路の外側の地面に触れた時。

〔注意〕 競技者の投げた円盤やハンマーの一部が囲いに当たっても他の規則に違反していなければ無効試技とは見なさない。

サークルの縁の上端、及び足留材の上端は、それぞれの上端の一部であると解釈されることが明らかにされている。これは、競技者が縁または足留材の上端に接触した場合には、無効試技とみなされることを意味する。

規則187.14(b)の注釈の追加は、砲丸投、円盤投またはハンマー投で選手が使用する回転技術に適用される。第1回目の回転中のサークル後半部に関して、縁部の上端または外側の地面への「偶発的な」接触は、その事実だけでは無効試技とはみなさないと解釈されるべきである。しかし、そのことの利用により、また推進力を得て、優位性の獲得につながるあらゆる技術（テクニック）は無効試技と定義されることは明らかである。

15. 各投てき競技の規則に反しない限り、競技者は一度始めた競技を中断してよい。その上で、投てき用具をサークルや助走路の中でも外でも一旦下に置いてもよく、サークルや助走路から出てもよい。

〔注意〕 この項で許される動作は、第180条17の制限時間に含まれる。

このような状況では、競技者がどのように、またはどの方向から、サークルまたは助走路を離れることができるかについては制限がない。関連する要件は、他の規則が侵害されていないか、既に侵害されていないことである。

16. 砲丸・円盤・ハンマーの頭部・やりの頭部が最初に着地して残した痕跡が区画ラインや区画ラインの外側地面あるいは他の物体（第187条14〔注意〕による囲いを除いて）に触れた場合は、無効試技とする。

この規則の目的上、ハンマーのワイヤーまたは握りの位置は関係がないことに留意すべきである。例えば、ワイヤーが、角度線の白線上または外に落下することがあるが、ヘッドが正しく着地していれば問題はない。規則第187条20(a)に基づいて計測が行われるポイントを決定する場合も同様である。

17. 投げた用具が着地する前に競技者がサークルや助走路から出た場合や以下の場合、無効とする。

(a) サークルからの投てきでは、サークルを出る時は、縁枠の上

部またはサークルの外の地面に最初に触れるのは、サークルの中心を見通してサークルの両側に引かれている白線より完全に後方でなくてはならない。

〔注意〕 縁枠の上部もしくはサークル外の地面に最初に触れたとき、サークルからの離脱とみなす。

- (b) やり投の場合は、競技者が助走路を離れる時に助走路を示す平行線あるいは助走路外のグラウンドに最初に触れる場所は、スターティング・ラインおよび脇に引かれた白線の完全に後方でなければならない。やりが一度地面に触れた後に、競技者がスターティング・ラインの4m後方で助走路を横切って引かれたライン（塗装されているか、もしくは助走路脇のマークで示されたイメージ上のライン）に触れるかより後ろに下がった場合、助走路を離れたと見なされる。やりが落下した時に、助走路内にいてもそのラインより後方であれば助走路を正しく離れたとみなしてよい。

規則第187条17(b)の2番目と3番目の条文は、判定の過程をスピードアップすることが目的であり、競技者にさらなる無効試技を課するためのものではない。「4mマーク」の目的は、競技者が、このポイントの後ろに出た時点で、審判員が白旗を掲げて、距離の計測を開始できるようにすることだけである（つまり、このことにより、競技者は、助走路から正しく出たとみなさる）。唯一求められるのは、他に無効試技となる理由がなく、白旗が上がる前にやりが着地しているということである。競技者がやりの落下前に助走路内の4mマークより後方に下がったときには、落下すると同時に白旗を上げる。

18. 投てきが終わったら、用具はサークルや助走路のところへ運んで返さなければならない。投げ返してはならない。

#### 距離の計測

19. 投てき競技において、その距離は、cm未満の端数を切り捨てた0.01m単位で記録しなければならない。
20. 投てきの計測は、有効試技終了後（または、第146条5に定める口頭による即時抗議が行われた後）、直ちに以下のとおり行う

ものとする。

- (a) 砲丸、円盤、ハンマーの頭部の落下による痕跡のサークルにもっとも近い地点から、サークルの中心をつなぐ線上のサークルの内側まで。
- (b) やり投では、やりの頭部が最初に落下した痕跡から、スターティング・ラインの中心をつなぐ線上のスターティング・ラインの内側まで。

無効試技でない限り、どれだけ跳んだかの距離にかかわらず、すべての試技を測定しなくてはならない。順位を決めるため、また次のラウンドに進出できるかどうかなどの理由による。

規則第146条5が適用される場合を除き、通常では、無効試技は計測されない。

ビデオ距離計測が使用されている場合を除いて、有効な試技ごとにマーカー（通常は金属製）を、踏切線に最も近い着陸エリアに競技者が残した痕跡に垂直に刺す必要がある。メジャーテープの"ゼロ"はマーカーに合わせ、テープは水平に引き出し、地面に浮かせないように注意する。

## 第188条 (TR 33) 砲丸投

### 競技会

1. 砲丸は肩から片手だけで投射する。競技者がサークルの中で投射を始めようと構えた時には、砲丸はあごまたは首につけるか、あるいは近接した状態に保持しなければならない。投射の動作中は、その手をこの状態より下におろしてはならない。また、砲丸を両肩を結ぶ線より後にもっていてもいけない。

〔注意〕 カート・ウィーリング(前方倒立回転)投法は許可されない。

### 足留材

2. 構造一足留材は白く塗装し木または他の適当な材質でつくったもので、形は内側の縁がサークルの内側の縁と合致するような円弧であり、サークルの表面に対して垂直となるようにする。扇形の区画線の中央に位置し、地面もしくはサークル周囲のコンクリートにしっかり固定できるようにつくらなければならない。

〔注意〕 WA1983/1984仕様の足留材は引き続き許可される。

3. 寸法 — 足留材は幅112mm～300mm、サークルと同じ半径の弧の弦の長さは1m210(±10mm)、サークルの内側の表面に隣接している足留材の高さを100mm(±8mm)とする。

## 砲丸

4. 構造 — 砲丸は、鉄、真ちゅう、真ちゅうより軟らかからかなくない金属球、または上記の金属の殻(から)に鉛その他の材質をつめたものとする。砲丸の形状は球形でその表面の仕上げは滑らかとする。滑らかであるためには表面の荒さは $1.6\mu\text{m}$ 、即ちラフネスナンバーN7未満でなければならない。

〔国内〕 中学女子用については、鑄鉄製のみとする。

5. 砲丸は別掲(319ページ)の仕様に一致しなければならない。

〔国内〕 中学男子四種競技砲丸投は、4kgの砲丸を使用する。

〔参照 第200条末尾 〔国内〕〕

## 競技役員チーム

砲丸投の場合、以下のように競技役員を配置することが推奨される。

- (1) 審判員主任は、競技全体を監視する。
- (2) 砲丸の投法が正しいかを確認し、試技を計測する2人の審判員。1人は、2つの旗を用意しなければならない-試技が有効であることを示す白旗と無効であることを示す赤旗。距離が計測されたら、審判員は、砲丸戻しと、落下域の準備ができるのを待つ間、サークルの中に立ち、赤旗を掲げる。赤旗の代わりに、サークルにコーンを置いてよい。(いくつかの競技会では、この役目は、審判員主任の任務であると想定されている)。

EDMを使用しない場合、もう一人の審判員は、メジャーテープを引っ張り、サークル中央に通す。

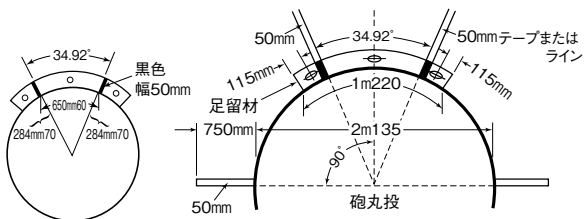
- (3) 落下域において、距離を計測のための痕跡を確認する審判員。
- (4) 落下域において距離計測のために痕跡にピンまたはプリズムを刺し、テープが使用されている場合には、テープを0に保持することを決定する。
- (5) 落下域から戻ってくる投てき器具を受け取り、置き場に戻す担当の審判員。
- (6) 審判員-記録表を記入し、各競技者(およびさらにその次の競技者)

を呼び出すレコーダー。

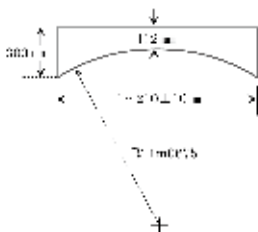
- (7) スコアボード（試技回数 - 競技者のナンバー - 結果）を担当する審判員。
- (8) 試技の残り時間を競技者に示す時計を担当する審判員。
- (9) 競技者を担当する審判員。
- (10) 投てき物置き場担当の審判員。

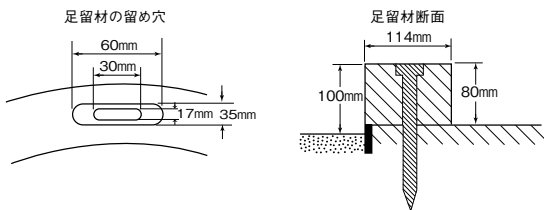
注意(i)：これは競技役員の伝統的な配置である。データシステムと電子スコアボードが利用可能な大規模な競技会では、専門の人材が必ず必要である。このような場合には、フィールド種目の進捗状況と結果は、レコーダーとデータシステムの双方で記録される。

注意(ii)：競技役員および用具は、競技者を妨害したり、観客の視界を妨げたりしないように配置されなければならない。



または下図のような仕様でもよい





### 第189条 (TR 34) 円盤投

#### 円盤

1. 構造 — 円盤の胴体は、中身が充填されていても中空でもよく、木またはその他の適当な材質と金属の縁枠できており、縁枠の角は円くなっている。縁の断面は半径6mmの正しい円弧とする。

金属の板を両面の中心に水平にはめこんでもよい。別の仕様として、もしその部分が平面であり、用具の寸法や総重量が仕様と一致していれば金属板なしで円盤をつくってよい。縁の円弧の始まる場所から、円盤の中心より25mm～28.5mmの円周にいたる円盤の両面は直線で傾斜させる。

円盤の断面は、つぎのように設計されていなければならない。縁の曲線部の始めから円盤の厚みは、縁の最大厚のDの部分まで規則的に増加する。

厚みが最大になるのは、円盤の軸Yから25mm～28.5mmの距離のところである。この部分から円盤の軸Yのところまで厚さは一定である。円盤の上面、下面ともに同一でなければならない、また軸Yの周りの回転に関してバランスがとれなければならない。円盤の縁の表面はでこぼこがなく、仕上がりは全体が円滑（第188条4参照）でかつ均一でなければならない。

## 2. 円盤は別掲(319ページ)の仕様に一致しなければならない。

### 競技役員チーム

円盤投の場合、以下のように競技役員を配置することが推奨される。

- (1) 審判員主任は、競技全体を監視する。
- (2) 投てきが正しくなされたかを確認し、試技を計測する2人の審判員。  
1人は、2つの旗を用意しなければならない-試技が有効であることを示す白旗と無効であることを示す赤旗。距離が計測されたら、審判員は、円盤戻しと、落下域の準備ができるのを待つ間、サークルの中に立ち、赤旗を掲げる。赤旗の代わりに、サークルにコーンを置いてよい。(いくつかの競技会では、この役目は、審判員主任の任務であると想定されている)。

EDMを使用しない場合、もう一人の審判員は、メジャーテープを引張り、サークル中央に通す。

- (3) 落下域において、距離を計測のための痕跡を確認する審判員。もし円盤が角度線の外に落下した場合、この審判員もしくはプリズムを持っている審判員は、その事実を腕を外に向けるようなしぐさで伝える。有効試技の場合はこのような合図は不要である。
- (4) 落下域において距離計測のために痕跡にピンまたはプリズムを刺し、テープが使用されている場合には、テープを0に保持することを決定する。
- (5) 円盤を回収し、置き場に戻す、もしくは返送車に置く、1人以上の審判員もしくは補助員。
- (6) 審判員-記録表を記入し、各競技者(およびさらにその次の競技者)を呼び出すレコーダー。
- (7) スコアボード(試技回数-競技者のナンバー-結果)を担当する審判員。
- (8) 試技の残り時間を競技者に示す時計を担当する審判員。
- (9) 競技者を担当する審判員。
- (10) 投てき物置き場担当の審判員。

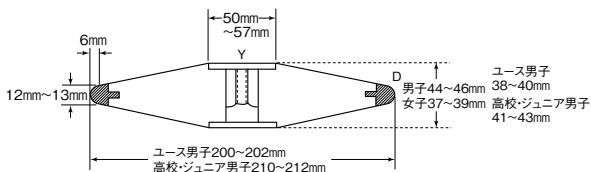
注意(i): これは競技役員の伝統的な配置である。データシステムと電子スコアボードが利用可能な大規模な競技会では、専門の人材が必ず必要である。このような場合には、フィールド種目の



進捗状況と結果は、レコーダーとデータシステムの双方で記録される。

注意 ii：競技役員および用具は、競技者を妨害したり、観客の視界を妨げたりしないように配置されなければならない。

注意 iii：風の方向と強さを示すために、吹き流しのためのスペースを確保する必要がある。



### 第190条 (TR 35) 円盤投用囲い

- 円盤投は観衆、役員、競技者の安全を確保するために囲いの中から投げる。本条で明記された囲いは、この種目が競技場の外で観客と一緒に実施される時に、あるいはこの種目が競技場の中で他の種目と同時に実施される時に使用することを目的としている。この条件が当てはまらない時、特に練習場においては、もっと簡単な構造でも構わない。本連盟もしくはWAから指導があった場合にはそれに従う。

[注意] i . 第192条で定めるハンマー投用の囲いは円盤投にも使用してもよい。その場合2 m 135と2 m 500の同心円のサークルか、ハンマー投用サークルの前方に円盤用サークルを別個に設置し、囲いの門口を拡張して使用してもよい。

- ハンマー投で使用する可動パネルは、危険区域を制限するために円盤投でも使用することができる。

[国内] 本連盟ではハンマー投の囲いを兼用型にしてある。

- 囲いは2kgの円盤が秒速25mの速度で動く力を防止できるように設計し、製作されなければならない。この仕様は円盤を制止するために囲いの鋼材に当たり競技者の方へはね返ったり、囲いの上部から外側に飛び出したりしないようにする。本条の必

要事項を満たせば、囲いの形状や構造はどのようにしてもよい。

3. 囲いの形状は図示してあるようにU字型とする。U字型の門口は6mとし、投てきサークルの中心から7m前方の位置とする。開口部の幅6mは囲いのネットの内側で計らなければならない。パネルあるいは掛け網のもっとも低い部分の高さは4m以上とし、囲いの両側ともに開口部から3mの地点では高さ6m以上とする（2020年1月より適用）。

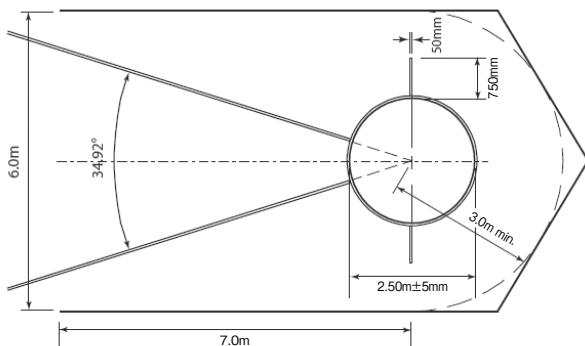
円盤が囲いの継手個所や、パネルあるいは掛け網の下部を突き抜けるのを防止するような囲いの形状や構造を工夫しなければならない。

〔注意〕 i サークル後部については、中心から最低3m離れてさえいれば、それがパネルであるか網目であるかは大きな問題ではない。

ii 従来の形状に比較して、同程度かそれ以上の防護機能を備え、危険区域が拡大していなければ、新式の形状がWAの承認を受けることができる。

iii 特にトラック側に面する側の囲いは、円盤投の競技中に、隣接したトラックで競技中の競技者をより確実に保護するために、長くしても、可動パネルを設置しても、高くしてもよい。

〔国内〕 U字型の門口は6mとし、投てきサークルの中心から5m前方の位置とする。



囲いの口のどの高さであっても、幅が同じにあるようにネットを固定しなくてはならない。これは、規則第192条4の注iiに従って設置されたパネルにも当てはまる。

4. 囲いの網目は適切な天然または合成繊維でつくられた紐、または柔軟で伸張力のある鋼製ワイヤーとする。網目の大きさは鋼製ワイヤーの場合は50mm、紐でつくられた場合は44mmとする。  
〔注意〕 網目と安全検査手順の詳細はWA陸上競技施設マニュアルに定められている。
5. この囲いからの円盤の投てきで、同一競技会に右投げ、左投げの競技者が参加している場合、危険な範囲は最大69度である（サークルを中心に、半径1m500の円の外側から円盤が投げられたと仮定して計算）。競技場内の囲いの設置位置および取りつけ調整は、安全確保のため、十分な配慮が必要である。

## 第191条 (TR 36) ハンマー投

### 競技会

1. 試技開始の位置にある競技者は、予備のスウィングやターンに先だってサークル内または外の地面にハンマーの頭部をつけてもよい。
2. ハンマーの頭部が地面やサークルの縁枠の上に触れても、不正な投てきとはみなさない。競技者は、他の規則に反しない限り、一旦動作を中断して再び投げの動作に入ることができる。
3. ハンマーが投てき動作中あるいは空中で壊れた時は、本条に従って投げられたものであれば1回の無効試技には数えない。この時、競技者が身体の平衡を失って本規則に反する動作をしたとしても、無効試技には数えない。双方のケースで競技者は新試技が許される。

### ハンマー

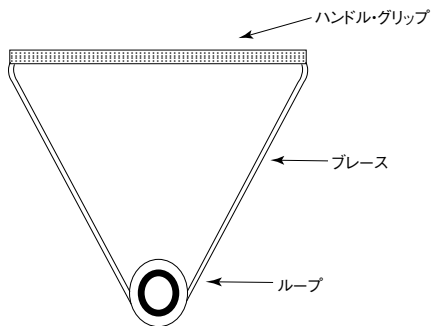
4. ハンマーは金属製頭部、接続線（ワイヤー）、ハンドルの3つの部分から構成される。
5. 頭部は、堅固な鉄または真ちゅうより軟らかくない他の金属もしくは、前記の金属の殻（から）に鉛その他の固い材質をつめた

ものとする。ハンマー頭部の重心は、球形の中心から6mm以内とする。すなわち、ハンドルとワイヤーを取り外した頭部が、水平に置かれた薄刃状の縁を持つ直径12mmの筒の上で安定できないなければならない（図参照）。充填物を使用する場合は、内部で動かないようにするとともに、重心に関する要件を満たさなければならない。

6. 接続線の直径は3mm以上で、継ぎ目または節のないばね鋼線であって、投てき中に感知し得るほど伸びてはならない。この鋼線は、それを取りつけるために一端あるいは両端をねじ曲げてよい。ワイヤーは旋回軸で頭部に取り付けるものとする。旋回軸は通常のベアリングでもボールベアリングでもかまわない。
7. ハンドルは、頑丈で、蝶つがいをつけてはならない。3.8kNの負荷を掛けた時、ハンドルの合計歪みは3mmを超えてはならない。ハンドルを接続線につける方法としては、つけた個所が接続線の環の中で移動してハンマーの全長が長くなることのないようにしなければならない。ハンドルはループでワイヤーに取り付けるものとする。旋回軸の使用は認められない。

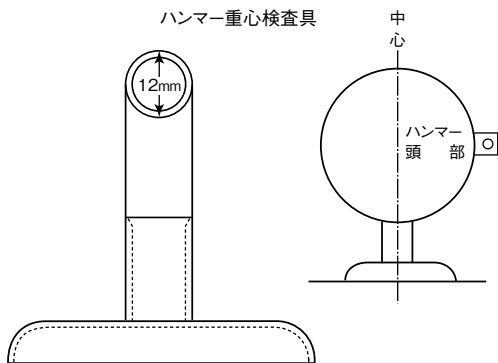
ハンドルは、左右対称のデザインでなければならず、わん曲していてもまっすぐでもよい。ハンドルの最小破壊強度は8kN(800 kg f)とする。

〔注意〕 規制に合致していれば、他の形状も許可される。



8. ハンマーは別掲（320ページ）の仕様に一致しなければならない。

〔注意〕 用具の重量はハンマーの頭部、ワイヤー、ハンドルの総重量である。



#### 競技役員チーム

ハンマー投の場合、以下のように競技役員を配置することが推奨される。

- (1) 審判員主任は、競技全体を監視する。
- (2) 投てきが正しくなされたかを確認し、試技を計測する2人の審判員。1人は、2つの旗を用意しなければならない-試技が有効であることを示す白旗と無効であることを示す赤旗。距離が計測されたら、審判員は、ハンマー戻しと、落下域の準備ができるのを待つ間、サークルの中に立ち、赤旗を掲げる。赤旗の代わりに、サークルにコーンを置いてよい。(いくつかの競技会では、この役目は、審判員主任の任務であると想定されている)。

EDMを使用しない場合、もう一人の審判員は、メジャーテープを引っ張り、サークル中央に通す。

- (3) 落下域において、距離を計測のための痕跡を確認する審判員。もしハンマーが角度線の外に落下した場合、この審判員もしくはブリズムを持っている審判員は、その事実を腕を外に向けるようなしぐさで伝える。有効試技の場合はこのような合図は不要である。
- (4) 落下域において距離計測のために痕跡にピンを刺しのピン/ブリズムを刺し、テープが使用されている場合には、テープを0に保持

することを決定する。

- (5) ハンマーを回収し、置き場に戻す、もしくは返送車に置く、1人以上の審判員もしくは補助員。
- (6) 審判員 - 記録表を記入し、各競技者（およびさらにその次の競技者）を呼び出すレコーダー。
- (7) スコアボード（試技回数 - 競技者のナンバー - 結果）を担当する審判員。
- (8) 試技の残り時間を競技者に示す時計を担当する審判員。
- (9) 競技者を担当する審判員。
- (10) 投てき物置き場担当の審判員。

注意(i)：これは競技役員の伝統的な配置である。データシステムと電子スコアボードが利用可能な大規模な競技会では、専門の人材が必ず必要である。このような場合には、フィールド種目の進捗状況と結果は、レコーダーとデータシステムの双方で記録される。

注意(ii)：競技役員および用具は、競技者を妨害したり、観客の視界を妨げたりしないように配置されなければならない。

### 第192条 ハンマー投用囲い

1. ハンマー投は観衆、役員、競技者の安全を確保するために囲いの中から投げる。本条で明記された囲いは、この種目が競技場の外で観客と一緒に実施される時に、あるいはこの種目が競技場の中で他の種目と同時に実施される時に使用することを目的とする。そうでない時、特に練習場では、もっと簡単な構造でもよい。本連盟もしくはWAから指導があった場合にはそれに従う。
2. 囲いは、重量7.260kgのハンマーが秒速32mの速度で動く力を防止できるように設計し、製作し保守管理されなければならない。この仕様は、ハンマーを制止するために囲いの鋼材に当たり競技者の方へはね返ったり、囲いの上部から外側に飛び出したりしないようにする。本条の必要事項を満たせば、囲いの形状や構造はどのようにしてもよい。
3. 囲いの形状は図示してあるようにU字型とする。門口は6mと

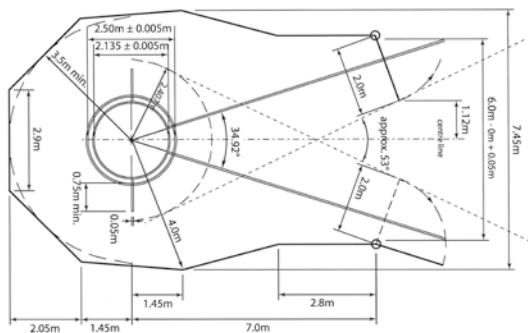
し、投てき用のサークルの中心から7m前方の位置とする。開口部の幅6mは囲いのネットの内側で計らなければならない。パネルあるいは掛け網のもっとも低い部分の高さは、囲いの後部のパネルか掛け網部分は7m以上、ピボット点につながる最前部の2m800の部分は10m以上とする。

ハンマーが囲いの継手個所や、パネルあるいは掛け網の下部を突き抜けるのを防止するような囲いの形状や構造を工夫しなければならない。

〔注意〕 サークル後部については、中心から最低3m500離れてさえいれば、それがパネルであるか網目であるかは大きな問題ではない。

〔国内〕 囲いの形状は図示したようにU字型とする。門口は6mとし、投てき用のサークルの中心から4m200前方の位置とする。パネルあるいは掛け網のもっとも低い部分の高さは、囲いの後部のパネルか掛け網部分は7m以上、ピボット点につながる最前部の2mの部分は9m以上とする。

Figure 192a - Cage for Hammer and Discus Throw with concentric circles  
(Hammer Throw configuration, with edge dimensions in settings)



4. 2枚の幅2mの可動パネルを囲いの前方に取りつけ、試技の際にどちらか1枚を動かす。パネルの高さは10m以上とする。

〔国内〕 パネルの高さは9m以上とする。

〔注意〕 i 左側の可動パネルは右投げの競技者、右側のパネルは左投げの競技者のために使用される。右投げ、左投げ両

方の競技者が参加している競技会で、1方の可動パネルと他方を動かす必要がある場合、パネルを動かすには手間をかけないことが求められ、かつ最短時間で作業することが重要である。

- ii 両可動パネルの基本的位置は図に示されたとおりであるが、競技中常に一つのパネルは閉じている。
- iii 可動パネルを競技中に固定するような設計にしなければならない。地面に一時的または恒久的に可動パネルの固定位置の印をつけるとよい。
- iv これらのパネルの構造および操作は前後左右が移動でき垂直および水平の軸に取りつけ、取りはずしができるようにする。必要事項としては使用するパネルはハンマーが当たった際にはそれを制止でき、固定式、可動式パネルの間をハンマーが突き抜ける危険のないようにしておかなければならない。
- v 従来の形状に比較して、同程度の防護機能を備え、危険区域が拡大していなければ、新式の形状は WA から承認を受けることができる。

5. 囲いの網目は、適切な天然繊維または合成繊維でつくられた紐、または柔軟で伸張力のある鋼製ワイヤーとする。網目の大きさは鋼製ワイヤーの場合は 50 mm、紐でつくられた場合は 44 mm とする。  
〔注意〕 網目と安全検査手順の詳細は WA 陸上競技施設マニュアルに定められている。

6. 同じ囲いを円盤投に利用する場合は、設置装置を二つに使い分けてよい。もっとも単純な方法としては、2 m 135 と 2 m 500 の同心円のサークルを使うことにすればよい。囲いの間口が完全に開くようパネルを固定して円盤投に使用できる。

同じ囲いの中でハンマー投と円盤投を別々のサークルを使う場合、二つのサークルは投てき方向に向かってそれぞれの中心を 2 m 370 離して前後に設置し、円盤投のサークルを前方に設置する。この場合は囲いの両側を延長するために可動パネルを円盤投に使用してもよい。

〔注意〕 後部のパネルあるいは網目の配置は、同心サークルあるいは



は別々のサークルの場合はハンマー投のサークルの中心から最低3m 500離れていればよい。(2004年以前の競技規則で作られた別々のサークルならば、後方の円盤投のサークルから3m) [参照 第192条4]

〔国内〕 本連盟では円盤投の囲いと兼用型を導入しているので、移動(キャスト付)できるものを設備する。

7. この囲いからのハンマーの投てきで、同一競技会に右投げ、左投げの競技者が参加している場合、危険な範囲は最大53度である(サークルを中心に、半径2m 407の円の外側からハンマーが投げられたと仮定して計算)。競技場内の囲いの設置位置および取り付け調整は、安全確保のため、十分な配慮が必要である。

### 第193条 (TR 38) や り 投

#### 競技会

- 1.(a) やりは片手で握りのところを握らなければならない。やりは肩または投げる方の腕の上で投げなければならない、振りまわしたりして投げてはならない。上記以外の投げ方は認められない。
- (b) やり投は、やりの頭部が他のどの部分よりも先に地面に落下した場合のみ有効とする。
- (c) 投げる用意をしてからやりが空中に投げられるまでの間に、競技者はその背面がスターティング・ラインに向けるように完全に回転させることはできない。

以前の規則で使われていたやりの「先端」という表現は削除され、「頭部」という表記に一括して置き換えられている。これは、頭部の形状が製品により大きく異なることを認識し、「先端」と「頭部」とを別々に定義することが困難であるからである。これは、やりが正確に着地したかの規則180条16およびこの第193条1(b)、および計測規準点についての規則187条20(b)に関し、審判員が判断する際の範囲が広くなることを意味する。しかし、その原則は以前と同じままであり、投てきが有効であるためには、着地が有効となるためにある程度の角度が必要であり、フラットまたは「テール・ファースト(後部から)」の着地は依然として赤旗となる。

2. やりが投てき動作中あるいは空中で壊れた時は本条に従って投げられたものであれば1回の無効試技には数えない。この時競技者が身体の平衡を失って反則の動作をしたとしても無効試技とはせず、新試技が許される。

## や り

3. やりは頭部、柄、グリップという三つの主要部分によって構成されるものとする。
4. 柄の部分は、中が詰まっても空洞でもよく、全体が固定され一体化されるような金属あるいは他の適した材質とする。柄の表面は、くぼみ、でこぼこ、みぞやうね、穴やざらざらがあってはならず、全体的に滑らかで（第188条4参照）均一な仕上がりでなければならない。
5. 柄は、先端に向け尖った金属の頭部とつながっていなければならない。先端部分はすべて金属でなければならない。頭部の表面が全体的に滑らかで（第188条4参照）均一であることを条件として、穂先の先端に別の合金で補強した先端を取り付けてもよい。先端の角度は40度を超えないものとする。
6. グリップの厚さは均一でなければならない。握りは重心のまわりを巻き、その直径は柄の直径より8mmを超えてはならない。握りはどのような種類であろうと一律に滑らない表面で、たれ下がり、きざみ目、くぼみのないようにする。
7. 切断面は、どこでも完全に円形でなければならない（注意 i 参照）。柄の最大直径は握りの直前でなければならない。握りの下の部分を含む柄の中央の部分は、筒状かやりの後方に向かって幾分細くなるようにするが、直径の減少は握りの直前、直後について0.25mmを超えてはならない。握りのところから、やりは先端と末端に向かってだんだん細くする。

握りのところから先端および末端に至る縦断面は、直線であるか、もしくは、わずかなふくらみがあってもよいが（注意 ii 参照）、穂先の直前の部分および握りの直前、直後の部分を除き、やりの長さの全体を通して直径に急な変化をつけてはいけない。やりの穂先の後ろの部分における直径の減少は2.5mm以下とし、この縦断面に求められる（直径の急な変化禁止の）要件に例外が認

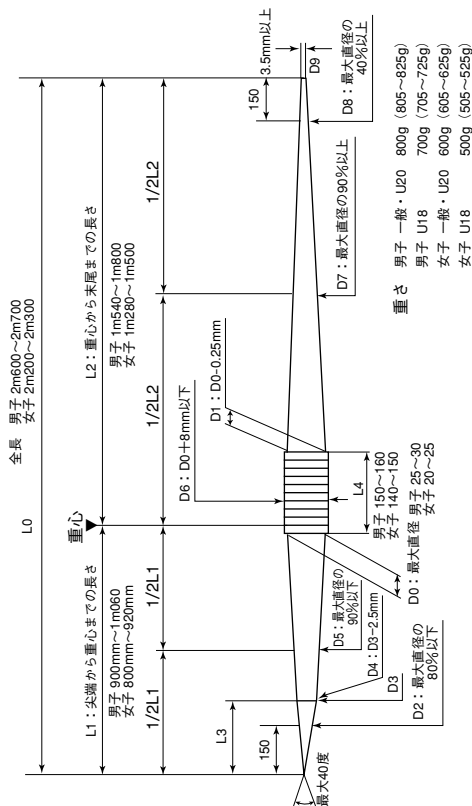
められるのは先端部から300mm以下の範囲である。

〔注意〕 i やりのどの部分でも切断面は円形であるべきであるが、どの切断面においても最大直径と最小直径の差が2%まで許容される。最大直径と最小直径の平均値は、指定されたどの切断面においても、表に示す仕様が満たされなければならないものとする。

ii やりの縦断面は、長さ500mm以上の金属製直定規と0.20mmと1.25mm厚のフィラー・ゲージを使うことで迅速かつ容易にチェックできる。わずかにふくらんでいる場合は直定規をふくらんでいない部分にしっかりと接触させようとする揺れ動くはずである。縦断面が直線となっている部分は、直定規をやりにしっかりと固定した際、やりと直定規の間に0.20mm厚のフィラー・ゲージが入る隙間があってはならない。

ただしこれは穂先と柄の接合部分については適用しない。この接合部分については1.25mm厚のフィラー・ゲージが入る隙間があってはならない。

8. やりは別掲(320ページ)の仕様に一致しなければならない。
9. やりに可動部分あるいは投てき中に重心や投てきに対する性能が変えられるような装置をつけてはならない。
10. 金属製穂先の角度は40度を超えてはならない。穂先の先端から150mmのポイントでの直径は柄の一番太いところの80%を超えてはならない。重心と金属製穂先の先端との中間点において、直径は柄の一番太いところの90%を超えてはならない。
11. 末端に向かって細めるのは、重心と末端の中間点では柄の最大直径の90%以上とする。やりの末端から150mmのところでは、柄の最大直径の40%以上とする。やりの柄の末端の直径は3.5mm以上とする。



| 長さ      |          | 直径  | 最大            | 最小        |
|---------|----------|-----|---------------|-----------|
| L 0     | 全長       | D 0 | グリップの直前の柄     | —         |
| L 1     | 先端から重心まで | D 1 | グリップの直後の柄     | D 0       |
| 1/2 L 1 | L1の中間部分  | D 2 | 先端から150mm     | 0.8 D 0   |
| L 2     | 末尾から重心まで | D 3 | 頭部の最後部        | —         |
| 1/2 L 2 | L2の中間部分  | D 4 | 頭部の直後の柄       | —         |
| L 3     | 頭部       | D 5 | 先端から重心までの中間部分 | 0.9 D 0   |
| L 4     | グリップ     | D 6 | グリップの表面       | D 0 + 8mm |
|         |          | D 7 | 末尾から重心までの中間部分 | —         |
|         |          | D 8 | 末尾から150mm     | —         |
| 重心      | 重心       | D 9 | 末尾の部分         | 3.5mm     |

注意：直径の計測は0.1mm単位でなければならない

### 競技役員チーム

やり投の場合、以下のように競技役員を配置することが推奨される。

- (1) 審判員主任は、競技全体を監視する。
- (2) 投てきが正しくなされたかを確認し、試技を計測する2人の審判員。  
1人は、2つの旗を用意しなければならない-試技が有効であることを示す白旗と無効であることを示す赤旗。距離が計測されたら、審判員は、やり戻しと、落下域の準備ができるのを待つ間、助走路に立ち、赤旗を掲げる。赤旗の代わりに、助走路にコーンを置いてもよい。(いくつかの競技会では、この役目は、審判員主任の任務であると想定されている)。

EDMを使用しない場合、もう一人の審判員は、メジャーテープを引っ張り、サークル中央に通す。

- (3) 落下域において、距離を計測のための痕跡を確認する審判員。もしやりが角度線の外に落下した場合、この審判員もしくはプリズムを持っている審判員は、その事実を腕を外に付けるようなしぐさで伝える。やりがヘッドから着地しなかったことを知るための特別な合図が必要。かつて旗を利用していたが、それ以外の方法を強く推奨する。有効試技の場合はこのような合図は不要である。
- (4) 落下域において距離計測のために痕跡にピンを刺しのピン/プリズムを刺し、テープが使用されている場合には、テープを0に保持することを決定する。
- (5) やりを回収し、置き場に戻す、もしくは返送車に置く、1人以上の審判員もしくは補助員。
- (6) 審判員 - 記録表を記入し、各競技者（およびさらにその次の競技者）を呼び出すレコーダー。
- (7) スコアボード（試技回数 - 競技者のナンバー - 結果）を担当する審判員。
- (8) 試技の残り時間を競技者に示す時計を担当する審判員。
- (9) 競技者を担当する審判員。
- (10) 投てき物置き場担当の審判員。

注意(i)：これは競技役員の伝統的な配置である。データシステムと電子スコアボードが利用可能な大規模な競技会では、専門の人材が必ず必要である。このような場合には、フィールド種目の

進捗状況と結果は、レコーダーとデータシステムの双方で記録される。

注意 ii : 競技役員および用具は、競技者を妨害したり、観客の視界を妨げたりしないように配置されなければならない。

注意 iii : 風の方向と強さを示すために、吹き流しのためのスペースを確保する必要がある。

## 第5部 混成競技

### 第200条 (TR 39) 混成競技

#### 男子：一般・U20およびU18（五種競技・十種競技）

1. 五種競技は5種目からなり、1日ですぎの順序で行う。  
走幅跳、やり投、200m、円盤投、1,500m
2. 男子の十種競技は10種目からなり、連続する48時間以内ですぎの順序で行う。  
第1日 100m、走幅跳、砲丸投、走高跳、400m  
第2日 110mハードル、円盤投、棒高跳、やり投、1,500m

#### 女子：一般及およびU20（七種競技・十種競技）

3. 七種競技は7種目からなり、連続する48時間以内ですぎの順序で行う。  
第1日 100mハードル、走高跳、砲丸投、200m  
第2日 走幅跳、やり投、800m
4. 女子の十種競技は10種目からなり、連続する48時間以内で第200条2に定められた順序、またはすぎの順序で行う。  
第1日 100m、円盤投、棒高跳、やり投、400m  
第2日 100mハードル、走幅跳、砲丸投、走高跳、1,500m

#### 女子U18（七種競技のみ）

5. U18の女子七種競技は7種目からなり、連続する48時間以内ですぎの順序で行う。  
第1日 100mハードル、走高跳、砲丸投、200m  
第2日 走幅跳、やり投、800m

#### 総則

6. 混成競技審判長の裁量で、一つの種目の終了時からすぎの種目の開始時までの間に、可能な時はいつでもすべての競技者が最小限30分の時間をとれるようにしなければならない。できれば1日目の最終種目終了時刻と2日目の最初の種目の開始時刻との間は、少なくとも10時間の間隔をあけるようにする。

最短30分とは、前の種目で最後のレースまたは試技が終了してから次の種目の最初のレースまたは試技の開始までの実際の時間として計算さ

れる。したがって、競技者が1つの種目の終了から次の種目のウォーミングアップに直接行くことが可能であり珍しいことではない。そのため30分には、1つの競技場所から別の競技場所への移動およびウォーミングアップの時間が実質的含まれている。特別ケース（例外的な気象条件など）を除いて、混成競技が実施される日数の変更は許可されない。そのような変更の決定は、各事案の特定の状況ごとに、技術代表および/または審判長が判断する。しかし、何らかの理由により、競技が規則第200条または第223条に従うよりも長い期間で開催された場合、混成競技（合計点数）の記録は公認されない。

7. 混成競技のそれぞれの種目においては、最終種目を例外として、組合せは主催者または混成競技審判長が前もって決定された期間中にそれぞれの個別種目で達成した成績が同程度の競技者が同じ組または同じグループになるように決めることが望ましい。各組または各グループは5人以上の競技者が望ましく、3人未満にしないようにする。

この組合せが競技種目のタイムテーブルのために首尾よく成し遂げられない場合には、次の種目の組合せは競技者が前の種目が終了した時点で決めるべきである。

混成競技の最終種目における組合せは最終組に、それまでの得点合計上位者が含まれるように編成すべきである。

主催者または混成競技審判長は必要と思う時は組の再編成をする権限を有する。

〔国内〕 本連盟では、最終種目を例外として、各種目の組合せ（組またはグループの編成）は主催者が競技者の成績で決め、プログラムに記載することを原則とする。〔参照 第180条5〕

〔国際〕 WA競技規則では、最終種目を例外として、各種目の組合せ（組またはグループ）は技術代表または混成競技審判長が決める。 ||

8. 各種目については次の特例を除いて本競技規則を適用する。
- (a) 走幅跳と投てきの各種目では各競技者は3回だけの試技が許される。
  - (b) 写真判定装置が利用できない場合は、各競技者の時間は3人



の計時員が独立して計時する。

- (c) トラック種目においては1レースで一度目は不正スタートの責任がある競技者が失格することはなく許される。そのレースで2度目以降の不正スタートの責任がある競技者はスターターにより失格させられる。〔参照 第162条8〕

〔国際〕 (d) 第1条1(a)(b)(c)(f)の競技会では、混成競技のバーの上げ方は競技会全体を通じて一律に走高跳で3cm、棒高跳で10cmとしなければならない。

9. トラック種目の計時は種目ごとに、ただ一つの計時方法を適用する。しかし、世界記録申請のためには写真判定システムを使用しなければならない。

規則第165条1(a)および(b)に規定されている2つの計時システムがこの目的のために認識されている。

例えば、写真判定の誤作動があり、いくつかの組には使用できなかったものすべてではない場合、2つのシステム、手動と写真判定のポイントスコアを直接比較することは不可能である。規則第200条9の下では、競技会における単独種目ごとに1つの計時システムのみが適用されるとあるので、すべての競技者は手動計時用のポイントテーブルを使用して手動時間に基づいてポイントを決定する。他の種目では、すべての競技者が写真判定で計時できた場合、その種目では、写真判定用のテーブルを使用することができる。

10. いかなる競技者も、混成競技において1種目でもスタートしなかったか、また1回も試技をしなかった時は、それ以降の種目に参加することは許されず競技を棄権したものとみなされる。従って、その競技者は最終順位には加えられない。

混成競技から棄権しようとする競技者は、ただちに混成競技審判長に申し出なければならない。

11. 現行の混成競技採点表による得点は各種目の得点とそれまでの合計得点を各種目の終了後、競技者に発表しなければならない。競技者は獲得した総得点によって順位を付けるものとする。

若い年齢層での競技では、障害物や投てき物の高さや重さといった仕様が異なっても、同じスコアリングテーブルが各種目に使用される。

トラック種目またはフィールド種目のいずれの記録のスコアも、該当する表に記載されている。多くの場合、すべての時間または距離が表に掲載されているわけではない。このような場合は、近接する低い記録のスコアを使用する必要がある。

例：女性のやり投の場合、45.82mの距離でポイントスコアは表示されていない。表に記載されている近距離距離は45.78mで、779ポイントとなる。

## 同得点

12. 競技会でどの順位についても二人以上の競技者が同じ得点をとった場合は同成績とする。

〔国内〕 高等学校および中学校の正式の競技会における混成競技は、次の規定によって実施する。

### (高等学校)

- 1 男子は八種競技、女子は七種競技とする。
- 2 男子の八種競技は8種目からなり、連続する2日間で次の順序で行うこととし、第200条6以下の規定を準用する。  
第1日 100 m、走幅跳、砲丸投(6 kg)、400 m  
第2日 110 mハードル、やり投、走高跳、1,500 m
- 3 女子の七種競技は、第200条の規定に基づいて行う。
- 4 各種目の得点は混成競技採点表による。

### (中学校)

- 1 男子、女子とも四種競技とする。
- 2 四種競技は4種目からなり、次の種目と順序で1日あるいは2日で行うこととし、第200条6以下の規定を適用または準用する。  
男子 110 mハードル、砲丸投(4 kg※)、走高跳、400 m  
(※単独種目の砲丸重量とは異なる)  
女子 100 mハードル、走高跳、砲丸投(2 kg 721)、200 m
- 3 各種目の得点は混成競技採点表による。

## 第6部 室内競技

### 第210条 (TR 40) 屋外競技規則の室内競技への適用

第6部および163条と184条に記されている風力を求められるルールを除いて、以下の競技規則で定められた内容以外は、屋外競技の第1部から第5部の競技規則が室内競技にも適用される。

### 第211条 (TR 41) 室内競技場

1. 室内競技場は完全に壁で囲まれ、かつ屋根で覆われていなければならない。照明、暖房、換気設備は、競技会運営が満足のいく状態となるよう備え付けられていなくてはならない。
2. 室内競技場は周回トラック走路、短距離およびハードル競走用の直走路、跳躍競技用の助走路と着地場所を含むべきである。さらに砲丸投用のサークルおよび扇形の着地場所も、恒久的あるいは暫定的であれ用意されるべきである。すべての施設はWA陸上競技施設マニュアルの仕様に適合させるべきである。
3. すべてのトラック走路、助走路または踏切場所の表面は、合成物質で覆われていなければならない。その合成物質は長さ6mmのスパイク・シューズに対応できることが望ましい。その他の方法として、競技場のトラックの厚さに応じて主催者は許容されるスパイクの長さを競技者に告知する。 [参照 第143条4]

第1条1(a)(b)(d)(f)に該当する室内競技会は、WAによる室内競技施設公認を受けた施設で実施すべきである。

第1条1(d)(e)(g)(h)(i)(j)の競技会もこのような施設で実施することが望ましい。

4. トラック走路、助走路、踏切区域に敷設されている合成舗装材の基礎は堅固なもの（たとえばコンクリートなど）あるいは懸架構造（梁の上に木板や合板を取り付けたもの）の場合は、特に弾むような箇所がないようにし、技術的に可能である限り、すべての走路は全体を通して均一な弾性を持たなくてはならない。この弾性について競技会の前に跳躍競技用の踏切場所を点検しなければならない。

[注意] i “弾むような箇所”とは競技者に特別な助力を与えるよ

うに意図的に設計ないしはデザインし建設された箇所である。

- ii WA陸上競技施設マニュアルには、トラックの計測やマーキングのための図を含む室内競技場の構造や設計のための詳細や規定する仕様が含まれており、また、WA事務局あるいはWAウェブサイトからダウンロードにより入手可能である。
- iii WAの施設公認手続き方法をはじめ、申請のための標準書式や計測報告書書式は、WA事務局あるいはWAウェブサイトからダウンロードにより入手可能である。

適切な照明の不足は、室内競技会の共通の問題である。屋根で覆われたスタジアムは、競技の正確で公正な実施を可能にする照明を備えていなければならない。テレビの中継がある場合、照明レベルはより高くする必要がある。フィニッシュライン付近は、写真判定装置のために追加の照明を必要とすることがある。

#### 第212条 (TR 42) フィールド内直走路

1. トラックの許容傾斜度は幅で100分の1 (1%)、走る方向で個々の箇所では250分の1 (0.4%)、全体では1,000分の1 (0.1%) を超えてはならない。

#### レーン

2. トラックは6レーン～8レーンとし、幅50mmの白線で両側が区分されていないといけない。レーンの幅は1m220 (±10mm) とし、右側のレーンラインを含む。

[注意] 2004年1月1日以前に作られたトラックについては、レーンは最大1m250の幅でもよい。 [参照 第160条4]

#### スタートとフィニッシュ

3. スタートライン後方の少なくとも3mはどのような障害物も置かない。フィニッシュライン前方の少なくとも10mはどのような障害物も置かず、その先に競技者が怪我なく停止できるようなものを置く。

[注意] フィニッシュライン前方については、15m以上を確保す

ることを強く推奨する。

### 第213条 (TR 43) 周回トラックおよびレーン

1. トラック1周の通常の長さは、200mが望ましい。トラックは、平行である二つの直走路と、同じ半径でかつ傾斜（バンク）してもよい二つの曲走路から構成される。

トラックの内側は高さおよび幅50mmの適切な材質の縁石または幅50mmの白線で区分される。この縁石または白線の外側の端は、第1レーンの内側の端となる。縁石または白線の内側の端は、第1レーンの内側ということになる。縁石または白線の内側の端はトラック全体を通して水平でなければならず、その最大許容傾斜度は1,000分の1（0.1%）とする。二つの直走路の縁石は取り除き、50mm幅の白線で代用しても良い。

#### レーン

2. トラックは4レーン～6レーンとする。レーンの幅は右側のラインを含めて900mm～1m100とする。どのレーンも同じ幅でなければならず、所定の幅との誤差は±10mmまでとする。各レーンは幅50mmの白線で区切る。

#### バンク

3. 曲走路におけるすべてのレーンの傾斜度および、それとは別個に直走路のレーンの傾斜度は、それらが交差するところで同じでなければならぬ。直走路は平坦あるいは内側のレーンに向かって最大100分の1（1%）の傾斜を持つものとする。直走路から傾斜した曲走路への水平移行を容易にするために、その場所は直走路の終わりからなだらかな勾配にし、直走路方向に伸ばすことができる。加えて垂直方向へ変化も考慮されるべきである。

#### 内側縁の表示

4. トラックの内側を白線で区分する時は、曲走路には必ず直走路には必要があればコーンまたは旗を置く。コーンの高さは少なくとも150mmとする。旗の大きさは250mm×200mmで、高さは少なくとも450mmとし、フィールドに60度の角度に倒すように立てる。コーンまたは旗は、その底の縁がトラックに最も近い白線の端になるように設置する。その間隔が曲走路では1m500、直

走路で10mを超えないように配置する。

〔注意〕 WAが直接主催する室内競技会では、内側の縁石を利用する。

上記のルールは目安である。曲走路の半径と勾配と長円の長さの違いによって、特に200m競走、400m競走であっても達成される記録は変わってくる。

周回トラックは200mを超える場合があるが、200m以上の距離のレースの記録は公認されない。200mトラックのほうが、それより短い距離のトラックよりも有利である。トップレベルの競技会を開催するには、6レーンあるほうが使い勝手がよい。周回トラックの理想的な幅は1mである。

（縁石ではなく）コーンを置く場合、曲走路に沿ってだけでなく、周回全体に沿って配置する必要がある。

旗またはコーンを置くときは、第1レーンの内側にある白線がそのレーンに含まれないということを考慮する必要がある（つまり白線の上に置くべき）。（縁石でなく）コーンの使用は、室内競技会では推奨される。

#### 第214条 (TR 44) 周回トラックのスタートおよびフィニッシュ

1. 200mの傾斜した室内トラックの構造とマーキングに関する詳細は、WA陸上競技施設マニュアルに記載されている。その中の基本的原則を以下に示す。

##### 基本条件

2. レースのスタートラインおよびフィニッシュラインは、直走路ではレーンラインに直角に、また曲走路では半円を描く中心線上に、幅50mmの白線で示す。
3. フィニッシュラインの設定条件は、距離の異なる種目であってもできる限り1カ所のみとし周回の直線部分におき、可能な限りフィニッシュ後の直線部分が長くなるようにする。
4. すべてのスタートライン（直線、階段式、弧形）の最も基本となる設定条件は競技者が許される中で最短距離を取った時に、誰にとっても距離が同じということである。
5. スタートライン（リレー競走のテイク・オーバー・ゾーンを含む）は、できる限り、もっとも大きな斜度の場所に設置しないよ

うにする。

### 競走種目の実施

- 6.(a) 300mまでのレースは最後までレーンを走る。
- (b) 300mを超え800m未満の競走は、レーンを使用してスタートし、第2曲走路の終わりに引かれたブレイクラインまではそのレーンを走る。
- (c) 800mの競走のスタートは各競技者が各レーンに一人ずつ、またはレーンに最大二人を割り振って行うか、第163条5(b)に従い第1レーンと第4レーンを用いたグループスタートで行う。このような場合、各競技者が自分のレーンを離れたり、グループスタートの外側を走る競技者が内側のグループに合流したり出来るのは、第1曲走路の終わりのブレイクラインを過ぎた後とするが、もし2つの曲走路を自分のレーンで走るのであれば、第2曲走路終わりのブレイクラインを過ぎた後である。スタートラインは一本の曲線でもよい。
- (d) 800mを超える競走は、レーンを用いず、円弧スタートまたはグループスタートによって行わなければならない。もしグループスタートを用いるなら、ブレイクラインは第1または第2曲走路の終わりに引かなければならない。

もし競技者がこのルールに従わない場合は失格となる。 ||

ブレイクラインは、各曲走路が終わる地点に弧を描くように引かれた幅50mmのラインで、第1レーンを除く全レーンにまたがるように引く。競技者がブレイクラインを認識しやすいように、各レーンラインとブレイクラインが交差するすぐ手前のレーンライン上に、50mm四方で高さ150mm以下のコーンか角柱、その他適当な目印を置く。コーンや角柱の色はブレイクラインやレーンラインの色と異なるものにするのが望ましい。

- [注意] i 第1条1(a)(b)(c)(f)に該当しない競技会では、800mについては参加チームの合意によりレーンを使用しないで行うことができる。
- ii 6レーン未満のトラックでは、6人での競走を可能とするために第162条10で定めたグループスタートを用いてもよい。

## 200 mトラックのスタートラインとフィニッシュライン

7. 第1レーンのスタートラインは原則として直線上におくものとする。そのスタートラインの位置は、もっとも外側のレーンのスタートライン（400 mのレース）がバンク傾斜度12度以下の場所としたうえで確定する。

周回トラックにおけるすべてのレースのフィニッシュラインは、第1レーンに設けたスタートラインを延長し、各レーンラインに直角に引く。

トラックのマーキングに使用する色は、WA陸上競技施設マニュアルに含まれるトラックマーキングプランに示される。

### 第215条 (TR 45) トラック競技におけるレーンの抽選

1. 一つの曲走路を全面的にあるいは部分的にレーンを用いる全ての種目で 複数のラウンドが行われる場合、次の三つのレーン分けが行われる。

(a) ランキングの上位2人の競技者または2チームが一番外側の2レーン。

(b) 3番目と4番目のランクの競技者またチームが次の2レーン。

(c) 残りの競技者またはチームが内側に残ったレーン。

ここで使われるランキングはつぎのように決定される。

(d) 予選ラウンドの場合、決められた期間中に達成した自己記録のリストを利用する。

(e) 最初のラウンド後は、第166条3(b) i の手続きで、800 m競走では第166条3(b) ii の手続きにより行う。

2. その他の種目の場合、レーン順は第166条4、および第166条5に従って決定をする。

〔国内〕 種目別の参加数に応じた、予選等での上位ラウンドへの進出の組分けは、以下の表を使用することを推奨する。主催者独自に定めた方法で行う際には、大会要項や競技注意事項等に詳細を明記する。



## 60 m , 60 m H

| ラウンド<br>参加数 | 一次予選 |    |           | 準決勝 |    |           |
|-------------|------|----|-----------|-----|----|-----------|
|             | 組数   | 着順 | 上位<br>記録者 | 組数  | 着順 | 上位<br>記録者 |
| 9 - 16      | 2    | 3  | 2         |     |    |           |
| 17 - 24     | 3    | 2  | 2         |     |    |           |
| 25 - 32     | 4    | 3  | 4         | 2   | 4  |           |
| 33 - 40     | 5    | 4  | 4         | 3   | 2  | 2         |
| 41 - 48     | 6    | 3  | 6         | 3   | 2  | 2         |
| 49 - 56     | 7    | 3  | 3         | 3   | 2  | 2         |
| 57 - 64     | 8    | 2  | 8         | 3   | 2  | 2         |
| 65 - 72     | 9    | 2  | 6         | 3   | 2  | 2         |
| 73 - 80     | 10   | 2  | 4         | 3   | 2  | 2         |

## 200 m , 400 m , 800 m , 4 × 200 m リレー , 4 × 400 m リレー

| ラウンド<br>参加数 | 一次予選 |    |           | 二次予選 |    |           | 準決勝 |    |           |
|-------------|------|----|-----------|------|----|-----------|-----|----|-----------|
|             | 組数   | 着順 | 上位<br>記録者 | 組数   | 着順 | 上位<br>記録者 | 組数  | 着順 | 上位<br>記録者 |
| 7 - 12      | 2    | 2  | 2         |      |    |           |     |    |           |
| 13 - 18     | 3    | 3  | 3         | 2    | 3  |           |     |    |           |
| 19 - 24     | 4    | 2  | 4         | 2    | 3  |           |     |    |           |
| 25 - 30     | 5    | 2  | 2         | 2    | 3  |           |     |    |           |
| 31 - 36     | 6    | 2  | 6         | 3    | 2  |           |     |    |           |
| 37 - 42     | 7    | 2  | 4         | 3    | 2  |           |     |    |           |
| 43 - 48     | 8    | 2  | 2         | 3    | 2  |           |     |    |           |
| 49 - 54     | 9    | 2  | 6         | 4    | 3  |           | 2   | 3  |           |
| 55 - 60     | 10   | 2  | 4         | 4    | 3  |           | 2   | 3  |           |

## 1500 m

| ラウンド<br>参加数 | 一次予選 |    |           | 準決勝 |    |           |
|-------------|------|----|-----------|-----|----|-----------|
|             | 組数   | 着順 | 上位<br>記録者 | 組数  | 着順 | 上位<br>記録者 |
| 12 - 18     | 2    | 3  | 3         |     |    |           |
| 19 - 27     | 3    | 2  | 3         |     |    |           |
| 28 - 36     | 4    | 2  | 1         |     |    |           |
| 37 - 45     | 5    | 3  | 3         | 2   | 3  | 3         |
| 46 - 54     | 6    | 2  | 6         | 2   | 3  | 3         |
| 55 - 63     | 7    | 2  | 4         | 2   | 3  | 3         |

## 3000 m

| ラウンド<br>参加数 | 予選 |    |       |
|-------------|----|----|-------|
|             | 組数 | 着順 | 上位記録者 |
| 16 - 24     | 2  | 4  | 4     |
| 25 - 36     | 3  | 3  | 3     |
| 37 - 48     | 4  | 2  | 4     |

トラックのレーン構成が異なる場合、使用するテーブルは、競技会の特定の技術規定に適合するか、技術代表または主催者によって適合される必要がある。

### 第216条 (TR 46) 服装、競技用靴、アスリートビブス

競技用靴の靴底または踵から突き出した部分の各スパイクの長さは6mm（あるいは競技会の主催者が要求した長さ）を超えてはならず、第143条4に定める寸法の上限に従う。

### 第217条 (TR 47) ハードル競走

1. 標準の距離は、フィールド内直走路で50mまたは60mとする。
2. 各レースにおけるハードルの配置は次の通りとする。

| 区 分                      | 男 子         |       |       | 女 子        |       |     |
|--------------------------|-------------|-------|-------|------------|-------|-----|
|                          | U18         | U20   | 一 般   | U18        | U20   | 一 般 |
| ハードルの高さ                  | 914mm       | 991mm | 1m067 | 762mm      | 838mm |     |
| レースの距離                   | 50m/60m     |       |       |            |       |     |
| ハードルの台数                  | 4/5         |       |       |            |       |     |
| スタートから<br>第1ハードルまで       | 13m720      |       |       | 13m        |       |     |
| ハードル間の距離                 | 9m140       |       |       | 8m500      |       |     |
| 最後のハードルから<br>フィニッシュラインまで | 8m860/9m720 |       |       | 11m500/13m |       |     |

### 第218条 (TR 48) リレー競走

#### リレー競走の実施

1. 4×200mリレーの場合、すべての第1走者と第2走者の第1曲走路において第214条6に述べたブレイクラインの手前までは、各自のレーンを走る。第2、第3、第4走者は、彼らのテイク・

オーバー・ゾーンの外側から走り出してはならず、ゾーンの中からスタートしなければならない。

2. 4×400mリレーの場合、第214条6(b)に従う。
  3. 4×800mリレーの場合、第214条6(c)に従う。
  4. 4×200mリレーの第3・第4走者、4×400mリレーおよび4×800mリレーの第2・第3・第4走者として待機している競技者は、担当役員の指示のもと、各自のチームが直近の曲走路に進入したのと同じ順番で（内側から外側へ）待機する。接近する競技者がこの地点を通過したならば、待機順を維持しなければならない。テイク・オーバー・ゾーンの起点において待機順を交換してはいけない。この規則に従わなければ、当該チームは失格とする。
- 〔注意〕 室内のリレー競走は、狭いレーンのために、屋外のリレー競走よりも衝突や非意図的妨害が非常に生じやすい。それゆえ、可能ならば空きのレーンが各チームの間にあることが望ましい。例えば、第1、第3、第5レーンはレースに使用し、第2、第4、第6レーンはレースに使用しない。

## 第219条 (TR 49) 走 高 跳

### 助走路および踏切場所

1. 移動式の助走用マットを使用する場合は、踏切場所の水平に関する規則の内容はマットの上部表面をして水平かどうか解釈する。
2. 助走路の最後の15mが第182条3、第182条4および第182条5に適合していれば、競技者は周回トラックのバンクから助走を開始してもよい。

## 第220条 (TR 50) 棒 高 跳

### 助走路

助走路の最後の40mが第183条6および第183条7に適合していれば、競技者は周回トラックのバンクから助走を開始してもよい。

## 第221条 (TR 51) 長さの跳躍

### 助走路

助走路の最後の40mが第184条1および第184条2に適合していれば、競技者は周回トラックのバンクから助走を開始してもよい。

## 第222条 (TR 52) 砲丸投

### 着地場所

1. 着地場所は、砲丸の痕跡がつき、一方でそのはずみが最小となるような材質とする。
2. 観客、競技役員、競技者の安全を確保するために、必要に応じてサークルの直近から、着区域の遠位端と両側は防止柵あるいは防護ネットで囲われていなければならない。飛来する砲丸や着地でバウンドした砲丸を止めるために十分なネットの最低高は4mであるべきである。
3. 室内競技場の限られた空間を考慮して、防止柵によって囲まれた場所は34.92度の扇形全部を含む広さでなくてもよい。次の条件はそのような制限に適用する。
  - (a) サークルから投げる方向の側の防止柵は、男女の世界記録より500mm離れていればよい。
  - (b) 両側の扇形ラインは、34.92度の扇形の中心線と左右対称にする。
  - (c) 扇形ラインをサークル中心から34.92度の角度で放射状に引いて完全なる着地場所を設けてもよいが、もう一つの方法として両側のラインを中心線に平行にしてよい。ラインを平行にするにあたっては、双方のライン間の距離は最小9mでなくてはならない。

両側のストップバリア/プロテクションネットは、サークルから8m以内に位置し、ネットの高さが5mとすべきである。

### 砲丸の構造

4. 着地場所(第222条1参照)の構造によって、砲丸は硬い金属か、金属をかぶせたもの、あるいは適切な詰め物をした軟らかいプ

ラスティックまたはラバーで覆ったものとする。両タイプの砲丸を同一の競技会で使用することは認められない。

#### 硬い金属または金属をかぶせた砲丸

5. これらの砲丸は、屋外の砲丸投に関する第188条4、5の仕様と同一とする。

#### プラスチックまたはラバーで覆った砲丸

6. 砲丸はフロアに落ちた時でもフロアに損傷が生じないように、軟らかいプラスチックかラバーで覆う。砲丸は球形で、その表面の仕上げは滑らかであるものとする。
7. 砲丸は以下の規格による。

| 砲丸                   | 3kg     | 4kg     | 5kg     | 6kg     | 7.26kg  |
|----------------------|---------|---------|---------|---------|---------|
| 競技会で許可され記録が公認される最小重量 | 3.000kg | 4.000kg | 5.000kg | 6.000kg | 7.260kg |
| 直 径                  | 85mm    | 95mm    | 100mm   | 105mm   | 110mm   |
|                      | 120mm   | 130mm   | 135mm   | 140mm   | 145mm   |

・表面の荒さは1.6 μm、即ちラフネスナンバー N7 未満でなければならない。

### 第223条 (TR 53) 混 成 競 技

#### 男子 U18、U20、一般 (五種競技)

1. 男子五種競技は5種目からなり、1日で次の順序で行う。

60mハードル、走幅跳、砲丸投、走高跳、1,000m

#### 男子 U18、U20、一般 (七種競技)

2. 男子七種競技は7種目からなり、連続する48時間以内で次の順序で行う。

第1日 60m、走幅跳、砲丸投、走高跳

第2日 60mハードル、棒高跳、1,000m

#### 女子 U18、U20、一般 (五種競技)

3. 女子五種競技は5種目からなり、1日で次の順序で行う。

60mハードル、走高跳、砲丸投、走幅跳、800m

#### 組とグループ

4. 4人以上が好ましいが、3人未満で競技させないよう競技者を組み分ける。

# 第7部 競歩競技

## 第230条 (TR 54) 競歩競技

### 距離

1. 競歩競技の標準となる距離は、室内では3,000m、5,000m。屋外では5,000m、10 km、10,000m、20 km、20,000m、50 km、50,000mとする。

### 競歩の定義

2. 競歩とは、両足が同時にグラウンドから離れることなく歩くことをいう（ロス・オブ・コンタクトにならない）。前脚は、接地の瞬間から垂直の位置になるまで、まっすぐに伸びていなければならぬ（ベント・ニーにならない）。いずれも目視で判定する。

### 審判

- 3.(a) 競歩審判員は、あらかじめ誰も任命されていなければ審判員主任を互選する。

(b) 競歩審判員はそれぞれが独立して判定し、その判定は視覚による観察に基づいて行う。

(c) 第1条1(a)に該当する競技会では、競歩審判員は WA レベルの国際競歩審判員でなくてはならない。第1条1(b)(c)(e)(f)(g)(j)に該当する競技会では、競歩審判員は WA レベルまたは地域レベルの国際競歩審判員でなければならない。

〔国内〕 本連盟が主催、共催する競技会では、競歩審判員は JRWJ もしくは本連盟が任命した競歩審判員でなくてはならない。

(d) 道路競技では、通常、主任を含め6人から9人の競歩審判員で行う。

(e) トラック競技では、通常、主任を含め6人の競歩審判員で行う。

(f) 第1条1(a)に該当する競技会では一つの加盟団体から2人以上の国際審判員（競歩審判員主任は除く）が任命されることはない。

〔注意〕 加盟団体の国際競歩審判員は WA レベルまたは地域陸連レベルの国際競歩審判員として、最新の名簿に登録されていること。

〔国内〕 本連盟が主催、共催する競技会では、同一の都道府県陸協から3人以上の競歩審判員（競歩審判員主任は除く）が任命されることはない。

#### 競歩審判員主任

4.(a) 競歩審判員主任は、第1条1(a)(b)(c)(d)(f)に該当する競技会ならびに本連盟が主催、共催する競技会および第147条で認める男女混合競技では、残り100mからフィニッシュまでの間で、競技者の歩型が第230条2に明らかに反する時、競歩審判員主任はその競技者にそれまでに出されたレッドカードの有無に関わらず、その競技者を主任単独で失格にする権限をもつ。失格となった競技者はレース終了後、できるだけ速やかに、競歩審判員主任または競歩審判員主任補佐によってレッドパドルで失格を告知されなければならない。

〔国内〕

- i 第147条で認める男女混合競技の競歩審判員主任はJRWJであることが望ましい。
  - ii 第230条4(a)に定める特定の競技会以外の競技会で、主任単独による失格権限を適用する場合には、主催者は本連盟に事前に申告するものとする。なお、その場合の競歩審判員主任はJRWJとする。
- (b) 競歩審判員主任は競技会の役員を監督しなければならないが、第230条4(a)にある通り特定の状況下においてのみ、競歩審判員主任は競歩審判として競技者の歩型を判定する。また、第1条1(a)(b)(c)(f)に該当する競技会ならびに本連盟が主催、共催する競技会では、2人以上競歩審判員主任補佐を任命しなければならない。競歩審判員主任補佐は失格の告知を手伝うが、競歩審判員として判定はしない。
- (c) 第1条1(a)(b)(c)(f)に該当する競技会ならびに本連盟が主催、共催する競技会およびできる限り他の大会でも、掲示板係と競歩記録員を任命しなければならない。

#### イエローパドル

5. 競歩審判員は競技者が第230条2に完全に従っていると確信できないとき、競歩審判員は可能なところであればどこでも該当

する反則のマークが両面に記されているイエローパドルをその競技者に示すべきである。

ただし、同じ反則に対して同じ審判員から2度のイエローパドルは示されない。審判員は、競技者にイエローパドルを示した時は、競歩審判記入用紙に記入し競技終了後、競歩審判員主任に提出しなければならない。

### レッドカード

6. 競歩審判員は、競技中のどの時点であれ、「ロス・オブ・コンタクト」あるいは「ベント・ニー」を目視で確認し、競技者が第230条2に違反していると判断したならば、レッドカードを競歩審判員主任に渡さなければならない。

### 失 格

- 7.(a) 第230条7(c)に定める場合を除き、競技者は3人以上の審判員から競歩審判員主任にレッドカードが出された時に失格となり、競歩審判員主任または競歩審判員主任補佐からレッドパドル（両面赤色）が示されることにより告知される。ただし、告知できなくとも失格した競技者が失格取り消しとなることはない。
- (b) 第1条1(a)(b)(c)および(e)の競技会では、いかなる場合でも、同じ加盟団体の2人の審判員が失格させる権限をもたない。
- (c) ペナルティゾーンは、当該大会の要項や本連盟または主催者が実施することを定めたレースで、設けなければならない。その場合、3枚のレッドカードを受け取った競歩審判員主任もしくは主任から任命された競技役員からペナルティゾーンに入るよう指示された競技者は直ちにペナルティゾーンに入り、所定の時間その中でとどまっていなければならない。

| 距離（その長さを含む）    | 時間  |
|----------------|-----|
| 5,000m・5kmまで   | 30秒 |
| 10,000m・10kmまで | 1分  |
| 20,000m・20kmまで | 2分  |
| 30,000m・30kmまで | 3分  |
| 40,000m・40kmまで | 4分  |
| 50,000m・50kmまで | 5分  |



ペナルティゾーンに入るよう命じられても入らない場合や定められた時間とどまらない場合、審判長によって失格と判定される。

3枚目のレッドカードを出された競技者をレースの終了間際でペナルティゾーンに入れることができなかつた場合、審判長は当該選手のフィニッシュタイムにペナルティゾーンにとどまるよう定められた所定の時間を加えて記録を修正し、必要に応じて順位を修正しなければならない。

いかなる場合でも4枚以上のレッドカードが出た場合、当該競技者は失格となる。

〔注釈〕 ペナルティゾーンを行う場合には、本連盟主催競技会を除き、本連盟へ事前に申告するものとする。

- (d) トラックで行われる競歩では、失格した競技者はただちにトラックの外に出なければならない。また、道路で行われる時は、失格直後、つけているアスリートビブス（ビブス）をとり去り、コースを離れなければならない。失格した競技者がコースまたはトラックから離れない場合、または第230条7(c)に定められるペナルティゾーンに入ることおよびペナルティゾーン内にとどまることの指示に従わなかつた場合は、第125条5と第145条2に従って罰せられることがある。
- (e) 一つまたはそれ以上の掲示板は、競歩審判員主任に出された競技者毎のレッドカードの数を競技者に知らせるために、コース上とフィニッシュ近くに設置しなければならない。掲示板にはそれぞれの反則マークを掲示する。
- (f) 第1条1(a)に該当する競技会では、競歩審判員はレッドカードを競歩記録員と掲示板係に知らせるために通信機能付き携帯パソコン端末装置を使用しなければならない。そのようなシステムを使用しない、他のすべての競技会では、審判員主任は競技終了後直ちに審判長に対して第230条4(a)第230条7(a)または第230条7(c)で失格したすべての競技者のアスリートビブス記載の番号や氏名、違反の内容、告知した時間を報告しなければならない。同様にレッドカードを出されたすべての競技者についても報告しなければならない。

## スタート

8. レースは信号器、大砲・エアホーン、その他類似の機器の発射で開始する。その合図と手順は400 mを超える競走で用いる方法で行う（参照 第162条2(b)）。参加者の多いレースでは、スタート5分前、3分前、1分前の合図をすべきである。「On your marks (位置について)」の指示で、競技者は主催者が定めた方法でスタートラインに集合しなければならない。スターターは競技者の足や体の一部がスタートラインやその前のグラウンドに触れていないことを確認したうえでレースをスタートさせなければならない。

## 安 全

- 9.(a) 競歩競技の主催者は競技者の安全を確保しなければならない。

〔国際〕 第1条1(a)(b)(c)(f)に該当する競技会では、主催者は道路を全面車両通行止にして、自動車の通行を遮断しなければならない。

## 道路競技における水・スポンジおよび飲食物供給所

- 10.(a) 水その他の飲食物は、スタートとフィニッシュ地点に用意しなければならない。

- (b) 5kmを含め10kmまでの全ての競歩競技では、気象状況に応じて、水・スポンジ供給所を適当な間隔で置かなければならない。

〔注意〕 気象状況によっては体制が整えられる場合に、ミストステーションも用意して良い。

- (c) 10kmを超えるすべての種目では、周回毎に飲食物供給所を設置する。さらに、水・スポンジの供給所を各飲食物供給所のほぼ中間点に、また気象状況を考慮してそれよりも短い距離に設置してもよい。

- (d) 飲食物は主催者または競技者が準備し、供給所におかなければならない。飲食物はとりやすいように置くが、主催者に許可された者が競技者に手渡ししてもよい。

競技者が用意した飲食物は、その競技者または代理人によって預けられた時から主催者によって任命された役員監視の下で

管理しなければならない。これらの役員は、預けられた飲食物が取り替えられたり、何らかの異物が混入されたりすることのないよう管理しなければならない。

(e) 主催者に許可された者でもコース内に入ったり、競技者を妨害したりしてはならない。許可された者が飲食物を手渡ししても良いのは、テーブルの前ではなく、後方または側方1m以内である。

(f) 第1条1(a)(b)(c)(f)に該当する競技会ならびに本連盟が主催、共催する競技会では、加盟団体（チーム）あたり最大2名のチーム役員が同時にテーブルの後方に位置してもよい。いかなる状況にあっても飲食物や水を摂る際、競技役員や承認を得た者であっても競技者と並んで移動してはならない。

〔注意〕 一つの加盟団体（チーム）から4人以上の競技者が参加する種目では、競技注意事項等で、その加盟団体（チーム）の飲食物供給所に役員を追加することを認めてもよい。

(g) スタート地点から持っているか、主催者が設置した供給所で手に取るか手渡されたものである限り、競技者はいつでも水または飲食物を手に持って、あるいは身体に取り付けて運ぶことができる。

(h)〔国内〕 競技者が医学的理由または競技役員の指示によらずに主催者が設置した供給所以外で飲食物や水を受けたり自分で摂ったりした場合、あるいは他の競技者の飲食物を摂った場合、審判長は、それが1回目の違反であれば警告とすべきで、2回目の違反があった競技者は失格させる。失格となった競技者は速やかにコース外に出なければならない。

〔注意〕 飲食物や水、スポンジをスタート地点から持ってきたり、主催者が設置した供給所で受取っている限りにおいて、競技者はそれらを他の競技者から受取ったりあるいは手渡ししてもよい。但し、ある競技者が一人または複数の競技者にそのような方法で繰り返し飲食物の受渡しを行う場合は、規則に違反した助力と考えられ、警告を与えたり失格としてよい。

〔国際〕 競技者が医学的理由または競技役員の指示によらずに主催者が設置した供給所以外で飲食物や水を受けたり自分で摂ったりした場合、あるいは他の競技者の飲食物を摂った場合、審判長は、それが1回目の違反であれば警告とし、通常はイエローカードの提示によりこれを知らせるべきである。2回目の違反があった競技者は失格させ、通常、レッドカードを提示する。失格となった競技者は速やかにコース外に出なければならない。

一般に、それが論理的であり、実践に従う場合、競技場外種目に関する規則第230条、第240条および第250条の規定の一貫性がある。ただし、上記の規則第230条10(e)は、競歩種目の場合、チームの役員がテーブルの前に立つことが許可されないという点で、規則240条8(e)とは意図的に異なることに注意が必要である。

### 道路コース

- 11.(a) 競技会では、周回コースは1周最長2km、最短1kmにしなければならない。スタートとフィニッシュが競技場内の競技では、周回コースは競技場のできるだけ近くに設定する。
- (b) 道路コースは、第240条3に従って計測する。

### レース管理

12. 競技者は競技役員の許可と監視下にある場合、歩くべき距離を短くしない条件ならば、示されたコースを離れることができる。
13. 審判長が審判員、監察員またはそれ以外の報告により、競技者がコースをはずれ距離を短くしたと判定した場合、競技者は失格となる。

# 第8部 道路競走

## 第240条 (TR 55) 道路競走

〔注釈〕 WAロードレースラベル大会として行われる競技会については、本規則に加え、Label Road Races Regulationsを適用する。

### 距離

1. 道路競走の標準となる距離は5km、10km、15km、20km、ハーフマラソン、25km、30km、マラソン(42km 195)、100kmおよびロードリレーとする。

〔国内〕 駅伝競走は、駅伝競走規準により行う。

〔国際-注意〕 ロードリレーはマラソン競走の距離で実施することが望ましく、基本は5km、10km、5km、10km、5km、7km 195の区間からなる5kmの周回コースである。U20ロードリレーの区間は5km、5km、5km、6km 098のハーフマラソンの距離が望ましい。

### コース

2. 道路競走は公認長距離競走路を走る。交通量やそれと同じような事情で不適当な時は、走路を正しく表示して外側に沿う自転車道や歩道を走ってもよいが、芝生地やそれに類する柔らかい土ではいけない。スタートとフィニッシュ地点は競技場内におくことができる。

〔注意〕 i 標準距離の道路競走においては、スタートとフィニッシュの2点間の直線の距離は、そのレースの全距離の50%以下とする。世界記録の公認については第260条21(b)を参照すること。

ii レースのスタート、フィニッシュ、その他のいかなる区間も、芝その他の未舗装路で行うことができる。ただし、こうした区間は最小限にとどめる。

3. コースは競技者の使用が許される道路として区分されている場所の最短距離を測定する。コースの長さは種目の公式距離より短くてはいけない。

第1条1(a)と、できれば(b)(c)(f)に該当する競技会においては、

測定線を他のマーキングと間違えないように特有の色でコースに沿ってマークされているべきである。

〔国際〕 第1条1(a)(b)(c)および(f)に該当する国際大会における測定誤差許容範囲は、全長の0.1%（すなわち、マラソンは42m）より長くなってはならず、コースの長さは、WA公認コース計測員によって事前に確認されているべきである。

〔注意〕 i 測定は「自転車の回転測定器」によって行わなければならない。

ii 後日再計測した際にコースの距離が短かったということのないようにするため「コース短小防止ファクター」をとり入れて測定することが望ましい。自転車による計測の場合、このファクターは0.1%とし、各1kmの計測を1,001mとして測定する。

iii レース当日にコースの一部をセフティコーンやバリケードなどによって区分する場合、それらの設置場所については、測定が行なわれる時期までに決定し、その決定を書面にして、測定報告書に記載しなければならない。

iv 標準距離の道路競走においては、スタートとフィニッシュ地点の2点間の標高の減少は全体として1,000分の1km（0.1%）を超えないことが望ましい（即ち1kmあたり1m）。記録の公認については第260条21(c)を参照すること。

v コースの測定証明書は5年間有効で、その後はコースに変更がなくても再計測しなければならない。

〔国内〕 本連盟では道路競技の距離計測は、別に定める「長距離競走路ならびに競歩路公認に関する細則」によって計測することを原則とする。

4. 走路の途中距離は、kmで競技者に表示しなければならない。

5. 〔国際〕 ロードリレーでは、幅50mmのライン（基準線）をコース上に引いて、各区間の距離とスタートラインを示す。同様のラインは引継ぎ区間の表示のためにスタートラインの前後10mにも引く。引継ぎは、主催者が別途規定しない限り、前走者と次走者との間で受け渡すことを指し、そのすべての動作がこの引き継ぎ区域内で完結しなければならない。

## スタート

6. レースは信号器、大砲・エアホーン、その他類似の機器の発射で開始する。その合図は400 mを超える競走で用いる方法で行う(参照 第162条2(b))。参加者の多いレースでは、スタート5分前、3分前、1分前の合図をすべきである。「位置について(On your marks)」の合図で、競技者は主催者が定めた方法でスタートラインに集合しなければならない。スターターは競技者の足や体の一部がスタートラインやその前の地面に触れていないことを確認したうえで、レースをスタートさせなければならない。

〔国内〕 スタートの並び順は、参加者の持ちタイムや申告タイムの順に並べることが望ましい。

中・長距離のトラック種目同様に、競技場外種目でも、スターター及び審判長は、スタート規則の不正スタートの適用にあたり、過剰にならよう強調される。道路競走やその他の競技場外種目で、スタートの呼び戻しは困難であり、どんな場合でも大規模な参加者に対しては実用的ではない。しかし、明確かつ故意の違反がある場合、審判長は、レース中またはレース後に個人に関する適切な措置を検討することを躊躇してはならない。しかし、主要競技会で、スタート・メカニズムが誤動作し、タイミング・システムがスタートしなかった場合、呼び戻しが最良の選択肢となる可能性もある。

## 安全

7. 道路競走の主催者は、競技者および競技役員の安全を確保しなければならない。

〔国際〕 第1条1(a)(b)(c)(f)に該当する競技会では、主催者は道路を  
-----  
全面車両通行止にして、自動車の通行を遮断しなければならない。  
-----

〔国内〕

- i 審判長や主催者によって任命された医師(以下、医師)が近くにいるとは限らないので、走路上の審判員は常に競技者の状態をチェックする。競技者が転倒や意識混濁、疾病等により走行困難となって歩行、立ち止まり、横臥等の行動に移った場合、

審判員や大会医療スタッフは直ちに声掛けを行ない、健康状態の確認を行なう。この声掛けは助力とは見なさない。

- ii 競技者が転倒や意識混濁、疾病等により走行困難となって歩行、立ち止まり、横臥等の行動に移った場合、審判員や大会医療スタッフは必要に応じて介護を行う。このために一時的に競技者の身体に触れることは、助力とは見なさない。
- iii 上記 i、ii の事象が生じたときは、当該および周囲の審判員または大会医療スタッフは直ちに大会本部へ連絡を行い、審判長または医師の判断による指示に従って、当該競技者に対応する。
- iv 審判長または医師から中止を命じられた競技者は、直ちに競技を中止しなければならない。
- v 大会主催者は、あらかじめ緊急時に備えた医療体制（医師・医療スタッフの適切な配置、救急搬送手順）や連絡体制（連絡用機器、連絡網）等を整備し、関係者（競技者、チーム関係者、審判員、大会医療スタッフ等）に対して、緊急時対応について事前説明を行ったり競技注意事項等に明記したりして、周知徹底しなければならない。

### **水・スポンジおよび飲食物供給所**

- 8.(a) 水その他の飲食物はスタートとフィニッシュ地点に用意しなければならない。
  - (b) 全ての種目において、約5km間隔で給水所を設けるものとする。10kmを超える種目の場合、水以外の飲食物も給水所で提供することができる。
- [注意] i 種目の特性、気象条件、大多数の競技者の健康状況を踏まえ必要性が認められる場合、競技ルート沿いに一定間隔でより多くの水・飲食物供給所を設けることができる。
- ii 気象状況によっては体勢が整えられる場合に、ミストステーションも用意して良い。
- (c) 飲食物には、飲料、エネルギーサプリメント、食品、その他の水以外のものを含めることができる。主催者は、状況に基づいてどの飲食物を提供するかを決定する。



- (d) 飲食物は通常、主催者が提供するが、主催者は競技者が自分で飲食物を用意することを認めることができる。その場合、競技者は、どの供給所で自分の用意した飲食物を受け取るか指定しなければならない。競技者が用意した飲食物は、その競技者または代理人によって預けられた時から主催者によって任命された役員監視の下で管理しなければならない。これらの役員は、預けられた飲食物が取り替えられたり、何らかの異物が混入されたりすることのないよう管理しなければならない。
- (e) 主催者は、柵やテーブルを置いて、または地面に印をつけることによって、飲食物を受け取れる区域を示さなければならない。その区域はコースの計測線に直接かかるべきではない。飲食物は、競技者が手に取りやすい場所、あるいは、許可された者が競技者に簡単に手渡せる場所に置くものとする。競技者に手渡す者は所定の区域内にとどまるものとし、コースに入ったり、競技者を妨害したりしてはならない。いかなる状況にあっても、飲食物や水を摂る際、競技役員や承認された者であっても競技者と並んで移動してはならない。
- (f) 第1条1(a)(b)(c)(f)の国際競技会ならびに本連盟が主催、共催する競技会においては、各加盟団体（チーム）最大2名の役員が所定区域で同時に待機できる。
- 〔注意〕 一つの国から4人以上の競技者が参加する種目では、競技注意事項等で、その各加盟団体（チーム）の飲食物供給所に役員を追加することを認めてもよい。
- (g) スタート地点から持っているか、主催者が設置した供給所で手に取るか手渡されたものである限り、競技者はいつでも水または飲食物を手に持って、あるいは身体に取り付けて運ぶことができる。
- (h)〔国内〕 競技者が医学的理由または競技役員の指示によらずに主催者が設置した供給所以外で飲食物や水を受けたり自分で摂ったりした場合、あるいは他の競技者の飲食物を摂った場合、審判長は、それが1回目の違反であれば警告とすべきで、2回目の違反があった競技者は失格させる。失格となった競技者は速やかにコース外

に出なければならない。

〔注意〕 飲食物や水、スポンジをスタート地点から持ってきたり、主催者が設置した供給所で受取っている限りにおいて、競技者はそれらを他の競技者から受取ったりあるいは手渡ししてもよい。但し、ある競技者が一人または複数の競技者にそのような方法で繰り返し飲食物の受渡しを行う場合は、規則に違反した助力と考え、警告を与えたり失格としてよい。

〔国際〕 競技者が医学的理由または競技役員の指示によらずに主催者が設置した供給所以外で飲食物や水を受けたり自分で摂ったりした場合、あるいは他の競技者の飲食物を摂った場合、審判長は、それが1回目の違反であれば警告とし、通常はイエローカードの提示によりこれを知らせるべきである。2回目の違反があった競技者は失格させ、通常、レッドカードを提示する。失格となった競技者は速やかにコース外に出なければならない。

## レース管理

9. 道路競走で競技者は競技役員の許可を得て、かつその監督下にある場合は、コースを離れたことにより走行距離が短くならないことを条件に示されたコースを離れることができる。
10. 審判長が監察員や他の審判員、またはそれ以外の大会関係者の報告により競技者がコースをはずれ距離を短くしたと判定した場合、競技者は失格となる。
11. 監察員は等間隔で配置し、重要な場所にも配置しなければならない。その他の監察員はレース中コースに沿って移動し、監察を行う。

〔国内〕 トランスポンダーを使用する場合、時間の判定はトランスポンダーの記録で行うが、着順を厳密に判定することが必要な大会の場合は、正確な判定を行うために、フィニッシュ地点には写真判定装置と同等の機能を持つカメラや高速度カメラ、フィニッシュラインの両側から撮影するビデオカメラ等を設置することが望ましい。

規則第240条の関連する側面を適用する際に最初に警告を発する慣行に従うと、規則第144条2および第144条3の適用に困難を生ずるが、機会があるなら、審判長は警告を発するべきであることを認めている。1つの選択肢として、そのコースまたはリフレッシュメントに監察員を審判長補佐の役割で配置し、警告と失格の効果的な調整を確実にするために審判長と互いに交信することが提案される。しかし、規則第144条2の注意によると、状況によっては、警告なしに、失格にできる可能性があり、またそうすべきであるという可能性が残っている。トランスポンダータイミングシステムが使用されていない場合で、追加のバックアップ記録システムが必要な場合は、規則第250条のクロスカントリーレースで記載されているようなファンネルシステムを使用することが推奨される。

## 第9部 クロスカントリーと マウンテンレース、トレイルレース

### 総 則

世界中で実施されているクロスカントリー競走、マウンテンレース、トレイルレースの条件は極めて異なり、これらの種目に国際的基準を法制化することは難しい。成功した競技会と失敗した競技会との違いは、多くは開催地の自然的特色とコース設計者の能力にあるということを理解しなければならない。

つぎに示す規則は、クロスカントリー競走、マウンテンレース、トレイルレースの発展に向けて、各国・地域に指針を示し、その取り組みを促し、支援することを目的として示す。

### 第250条 (TR 56) クロスカントリー競走

#### 距 離

1. 世界クロスカントリー選手権大会における距離は、おおよそ下記のとおりとす。

|     |        |       |
|-----|--------|-------|
| 男子  | ロングコース | 10 km |
| 女子  | ロングコース | 10 km |
| U20 | 男子     | 8 km  |
| U20 | 女子     | 6 km  |

U18競技会における距離は、おおよそ下記のとおりとす。

|     |    |      |
|-----|----|------|
| U18 | 男子 | 6 km |
| U18 | 女子 | 4 km |

なお、その他の国際大会、国内大会でも、上記の距離を採用することが望ましい。

#### コース

- 2.(a) コースは、コース設計者が魅力的で興味あるコースを設定できるように、可能な限り草で覆われた自然の障害物がある広い地域または森林地帯で設定しなければならない。
- (b) その地域は、コースだけでなく必要な施設を設けられる十分な広さがなければならない。
3. 選手権大会および国際競技会については、そして可能ならば他

の競技会についても、

- (a) 1周が1,500mから2,000mの周回コースを設計しなければならない。必要であるならば個々の種目の所定の距離に合わせるために、小さな周回コースを一つ加えることができ、この場合、その小さな周回コースをその種目の早い段階で走らなければならない。各長い周回コースには少なくとも合計10mの上り坂を設けることが望ましい。
- (b) もし可能ならば、既存の自然の障害物を使う。しかし、非常に高い障害物、深い溝、危険な上り坂や下り坂、茂った下草、そして一般的に競技会のねらいを逸脱した難しさがあるような障害物は避けるべきである。人工的な障害物は使わない方が望ましいが、それを使うことを避けられないならば、野外地に適合した自然の障害物に見えるようにすべきである。多くの競技者が参加するレースでは、最初の300mは、狭いところ、即ち競技者が制約されて走るような障害物を避けなければならない。
- (c) 道路を横断する、あるいは碎石がある場所は避けるか、少なくとも最少にする。コースの1または2ヶ所でそのような条件を避けられないならば、その場所を草、土、またはマットでカバーしなければならない。
- (d) スタートとフィニッシュの場所は別として、コースには長い直走路を設けてはいけない。滑らかなカーブと短い直走路で構成された“自然の”起伏のあるコースがもっとも望ましい。

- 4.(a) コースは、その両側をテープではっきりと区画しなければならない。

コースの片側に沿い、その外側からしっかりとフェンスをめぐらせた幅1mの通路を、主催者およびメディアの専用（選手権大会では必須）として設けることが望ましい。重要なエリア、特にスタート・エリア（ウォームアップ・エリアと招集所を含む）とフィニッシュ・エリア（ミックス・ゾーンを含む）にはしっかりとフェンスをしなければならない。許可された者だけが、これらのエリアに入出入りできる。

- (b) 一般の人は競技役員が管理している横断場所で、コースを横

切ることが許されるべきである。

(c) スタート場所とフィニッシュ場所を除いて、コースの幅は、障害物のある場所を含め、5mとするのが望ましい。

5. クロスカントリーレーではテイク・オーバーゾーンを幅5mの線で20m間隔でコースを横切るように引く。主催者が具体的に明記していない限り、走者間での受け渡しはこのゾーンの中で前走者と次走者の体の「タッチ」によって行われなければならない。

### スタート

6. レースは信号器の発射で開始する。その合図は400mを超えるトラック競技で用いる標準的な方法で行う（参照第162条2(b)）。国際競技会においては、5分前、3分前、1分前の合図をすべきである。チーム対抗の場合、可能であればスタートにはチームごとのゲートが設けられ、チームのメンバーはそのなかに1列に並ぶ。「位置について (On your marks)」の指示で、スターターは競技者の足や体の一部がスタートラインやその前の地面に触れていないことを確認したうえで、レースをスタートさせなければならない。

### 安全と医事

7. クロスカントリー競走の主催者は、競技者と役員の安全を確保しなければならない。

### 飲料水・スポンジおよび飲食物供給所

8. 水その他の飲食物は、スタートとフィニッシュ地点に用意しなければならない。もし気象状況がそのような提供を必要とするならば、飲料水・スポンジ供給所は各周に設置しなければならない。〔注意〕 種目の特性、気象条件、大多数の競技者の健康状況をふまえ、必要性が認められる場合、競技ルート沿いに一定間隔でより多くの水・飲食物供給所を設けることができる。

### レース管理

9. 審判長が審判員、監察員またはそれ以外の報告により競技者がコースをはずれ距離を短くしたと判定した場合、競技者は失格となる。

フィニッシュエリアは、複数のランナーが並行してスプリントし、フィ

ニッシュ時にそれらを分離するのに十分な長さを持つことができるように十分広いものとする。

トランスポンダータイミングシステムをバックアップシステム（ビデオレコーディングなど）と一緒に使用してフィニッシュ順位をチェックしないのであれば、幅8～10mのフィニッシュレーン（「ファンネル」）を設置し、フィニッシュラインの後は幅0.70-0.80mの通路を設ける必要がある。一旦ファンネルに入ると、アスリートは互いを追い越してはならない。ファンネルは、フィニッシュラインを通過するときにアスリートが誘導される35～40mの長さでなければならない。各ファンネルの終わりでは、競技役員は、競技者の番号／名前をメモし、必要に応じてトランスポンダタイミングチップを回収する。

ファンネルは、競技者が進入する端に移動可能なロープを有するべきである。1つのレーンが満杯になると、後続のフィニッシュシャーは新しいフィニッシュレーンに入ることを可能にするために、最後尾の競技者の後ろに次のロープを張る。

審判員と計時員はフィニッシュラインのいずれかの側に追加で配置され、フィニッシュ順に関する上訴をフォローアップするために、競技者がラインを越える順序を記録するために、フィニッシュラインの数メートル後方に配置される。

## 第251条 (TR 57) マウンテンレースとトレイルレース

### I. 総則

#### コース

- 1.(a) マウンテンレース・トレイルレースはさまざまな種類の地形（砂地、土の道、林道、一人しか通り抜けられない森の小道、雪道等）や環境（山、森林、平原、砂漠等）で行われる。レースは主に未舗装のオフロードで行われるが、コースの一部が舗装（アスファルト、コンクリート、碎石等）されていても構わないものの、最小限の距離に抑えられている必要がある。既存の道路や小道をできるだけ使用する。
- (b) マウンテンレースに関しては、舗装路面で行われるものにはいくつかの例外規定があるものの、コースに大きな高低差がある場合のみ実施可能である。

- (c) コース上には競技者が地図を読むような特別な技術を必要としない、容易に認識できる標識を設置しなければならない。
- (d) トレイルレースに関しては、距離や高低差に制限はないが、コースは自然環境に合わせて走るように設置されたものでなければならない。
- (e) マウンテンレースは伝統的に「Uphill」「Up & Down」に分類される。平均的な高低差は1kmあたり約50～250m、距離は42.2kmまでとする。

### **スタート**

- 2. マウンテンレースとトレイルレースは、通常、全競技者が一斉にスタートする。性別や年齢によるカテゴリーで分けてスタートすることもできる。

### **安全・環境**

- 3. 主催者は競技者と競技役員の安全を確保しなければならない。特に高地のために天候に左右されやすい特殊な状況や利用可能な施設を考慮しておかなくてはならない。また、主催者はコース設定時から競技中、競技終了後も環境保護に関して十分に責任を持つ。

### **器具**

- 4. マウンテンレースとトレイルレースは標高の高い山を登るような特別な登山技術や登山用具、特殊な装備等を使用するものではない。トレッキングポールの使用は主催者の裁量により認められることもある。主催者はレース中に競技者が直面すると予想される状況により、競技者が遭難を回避できるように、事故発生時等に通報し救助が来るまでに安全に待機することができるような安全器具の携行を義務付けたり、推奨したりすることができる。

### **レースの体制**

- 5. 主催者は、あらかじめ最低限以下の内容を含む競技会の規則を公表しなければならない。
  - ・担当責任者の詳細（氏名、連絡先）
  - ・競技種目と開始時間
  - ・競技に関する技術的情報：総距離、最大標高差（エレベーション）、コースの主な難所



- ・コースの詳細地図
- ・コースの特徴
- ・コース上の標識設置基準
- ・コース上のチェックポイントや医療・救急拠点（該当する場合）
- ・携行が許可、推奨、必須となる器具（該当する場合）
- ・守るべき安全規則
- ・処罰、失格に関する規則
- ・制限時間と関門（該当する場合）

## II. マウンテンレースとトレイルレースに関する国際競技規則

### 適用範囲

6. 以下に記載の競技規則は世界選手権では必ず適用する必要があるが、他の全ての国際競技会にも適用することを強く推奨する。世界選手権以外の全てのマウンテンレースとトレイルレースでは、当該大会の規則や各国の規則を適用することが優先されるが、もし国際競技規則により実施する場合には、そのことを当該競技会の競技規則に明記しなければならない。他の全ての競技会においては、審判長が加盟国団体または当該地域陸連、あるいは競技会を監督する機関によって任命されたのならば、当該審判長は陸上競技の一般規則を遵守させなければならないが、マウンテンレースとトレイルレースに関する国際競技規則を強制してはならない。

### スタート

7. スタートの合図は400mを超えるトラック競技で用いる方法で行う（参照162条2(b)）。多数の競技者が出場するレースでは、スタート5分前、3分前、1分前の合図を行う。スタートまで10秒間のカウントダウンを行うこともできる。

### レース管理

8. 審判長が監察員や他の審判員、またはそれ以外の大会関係者の報告により、競技者が以下のような行為を行ったと判定した場合、当該競技者は失格となるか競技会規則で定められた罰則を受ける。

- ・コースを外れ、走るべき距離を短くした
- ・他のものから走るペースに関する助力を受けた

- ・主催者が設置した場所以外で飲食物を受取った
- ・特に定められた競技会規則（競技注意事項等）に従わなかった

### トレイルレースに関する特別規定

- 9.(a) 舗装面はコース全体の25%を超えてはならない。
- (b) レースは「km-effort」（キロメートル・エフォート）により分類される。「km-effort」はkmで表される距離と、mで表される累積獲得標高を100で除した値（小数点以下切捨て）の合計で計測される。

$$\text{km-effort} = \text{総距離 (km)} + \text{累積獲得標高 (m)} / 100$$

(例) 距離65km、獲得標高3500mのレースのkm-effort :

$$65 + 3500 / 10 = 100$$

この考え方により、レースは以下のように分類される。

| カテゴリー | km-effort |
|-------|-----------|
| XXS   | 0-24      |
| XS    | 25-44     |
| S     | 45-74     |
| M     | 75-114    |
| L     | 115-154   |
| XL    | 155-209   |
| XXL   | 210以上     |

- (c) 世界選手権ではショート(S)とロング(L)のカテゴリーに基づいて競技が行われる。

- ・ショート：距離 35～45km、最小獲得標高 1500m以上
- ・ロング：距離 75～85km

- (d) 競技は自給自足の考え方によって行われ、競技者はエイドステーション（補給所）間では、装備、通信、飲食物について自分自身で責任をもって対応しなければならない。

- (e) 競技者は最低限、防寒毛布（最小サイズ140×200cm）、笛（ホイッスル）、携帯電話は常に携帯しなければならない。但し、レース中に競技者が直面すると予想される状況によっては、主催者は追加で携行必須器具を課すことがある。

- (f) 公式競技会でのエイドステーション（補給所）は、自給自足の原則を尊重するために十分な間隔を空けて設置しなければならない。スタートラインからフィニッシュライン間の水供給

拠点を含むエイドステーション（補給所）設置の最大数は、「km-effort」を15で割った数（小数点以下切捨て）とする。

（例）km-effort：58の場合  $58/15 = 3.86$

スタートとフィニッシュ地点を除き、最大3か所のステーションの設置が認められる。

〔注意〕 i . 上記式で算出されたエイドステーション（補給所）の最大半数（小数点以下切捨て）までのステーションで、飲食物や人的援助を与えることができる。

（例）エイドステーションの最大数：3の場合  $3/2 = 1.5$   
 飲食物や人的援助を受けることができるステーションの最大数は1か所。残りのステーションでは飲料のみが与えられ、食料や人的援助は与えられない。

ii . 人的援助が与えられるエイドステーション（補給所）では、各国が個々のテーブルやスペースが割り当てられ、国や領土の旗によって見分けが付き、各国の公式スタッフが競技者を援助できるように配置されなければならない。テーブルはアルファベット順に配置され、各チームは1テーブルあたり最大2名の公式スタッフを配置することが認められる。

iii . 競技者への援助（飲食物の提供）は、上記で定められた通りのエイドステーション（補給所）でのみ行なわれる。

(g) 明らかに同着であることが明白な時は、競技者の意向により同着として認められる。

### マウンテンレースに関する特別規定

10. マウンテンレースの種目は以下のように分類される。

- ・クラシック Uphill
- ・クラシック Up & Down
- ・Vertical
- ・長距離
- ・リレー

11. Vertical以外の全ての種目は、コースの平均斜度は5%（または1kmあたり50m）から25%（または1kmあたり250m）の間でな

ければならない。コースが引き続き走れることを前提として、最も好ましい平均斜度は約10%～15%である。これらの制限は斜度が25%以上でなければならない **Vertical** 種目には適用しない。

12. 世界選手権では以下の種目と距離の競技が行われる。

- ・クラシック **Up hill** : ジュニア (男子・女子) 5～6km  
シニア (男子・女子) 10～12km
- ・クラシック **Up & Down**: ジュニア (男子・女子) 5～6km  
シニア (男子・女子) 10～12km
- ・**Vertical** : 少なくとも1,000mの上方向への垂直高度。誤差±10mの精度で、承認された方法で計測。
- ・長距離 : 距離は42.2kmを超えてはならず、コースは主に山登り、または山登りと山下りであること。  
コースの総上昇高度は2,000mを超えてはならない。  
男子の優勝記録は2～4時間で、舗装面は総距離20%未満でなければならない。
- ・リレー : あらかじめ決められ知らされていれば、どんなコースでも、性別・年齢が混在するチームでも行うことができる。それぞれの走る距離と高度はクラシック種目の定義を考慮する。

[注] i 世界選手権では、伝統的にクラシック **Uphill** とクラシック **UP & Down** は大会の交互に行なわれる。

13. スタート地点およびフィニッシュ地点において、水やその他の適切な飲食物を提供するものとする。追加的な水、スポンジ供給所をコース沿いの適切な場所に設ける。

## 第10部 世界記録と日本記録

### 第260条 (CR 31) 世界記録

#### 世界記録

#### 申請と承認

1. 世界記録は、競技会が行われた国または地域を統括する加盟団体によって事前に正しく定められ公表され、承認された正式の競技会で樹立されたもので、かつWA競技規則に従って実施されたものでなければならない。個人種目では3人以上、リレー種目では2チーム以上が、その種目に誠意をもって参加した者でなければならない。第147条の条件下で行われたフィールド種目と第230条および第240条に従って競技場の外で行われた種目を除き、競技者の記録は男女混合の競技で樹立されたものは承認されない。

[注意] 女子単独（女子レース）で実施されるレースの記録は第261条に合致していること。

2. WAが承認する世界記録の種類は以下のとおりである。

- (a) 世界記録
- (b) U20世界記録
- (c) 室内世界記録
- (d) U20室内世界記録

[注意]

- (i) 本規則において「世界記録」という場合、別途記載がない限り、本条に規定する全種類の記録を指す。
  - (ii) 第260条2(a)(b)の世界記録は、第260条12または第260条13に規定する条件を満たす競技場で承認された最も優れた記録とする。
3. 世界記録を樹立した競技者（リレー種目の場合はチームのメンバー）は以下の条件を満たさなければならない。
    - (a) 本規則上、競技する資格を有していること。
    - (b) WAの加盟国の管轄下の居住者であること。
    - (c) 第260条2(b)または(d)に基づいて提出される記録の場合は、該当する競技者の生年月日が事前にWA事務総長によって確

認されている場合を除き、パスポート、出生証明書、または類似の書類によって生年月日が確認され、その写しが申請書に添付できない場合は、競技者の加盟団体より遅滞なく WA 事務総長に提出すること。

- (d) リレー種目の場合は、チームのメンバー全員が第5条1 (Eligibility to Represent a Member Rules) に基づき単一の加盟団体を代表する資格を有していること。
- (e) 競技種目終了後、本規則および The Anti-Doping Regulations に基づいて実施されるドーピング検査に検体を提出すること。提出された検体は WADA 認定分析機関に送られ、分析される。Athletics Integrity Unit に送り返された分析結果は、記録公認手続きのために競技規則として提出を求めるその他の情報に加えられる。検査の結果、ドーピング規程に違反していたことが判明した場合、またはドーピング検査が実施されなかった場合、記録は公認しない。

[注意]

- (i) リレーの世界記録の場合は、チームのメンバー全員が検査を受けなければならない。
  - (ii) 世界記録を達成するしばらく前にその時点で禁止されていた物質もしくは技巧を利用したことを競技者が認めた場合、医事・ドーピング防止コミッションの勧告に従い、その記録は以降、WAによって世界記録と見なされなくなる。
4. 既存の世界記録と同等もしくはそれを上回る競技が行われた場合、その競技が行われた国の加盟団体は遅滞することなく記録認定のために WA が義務付けるすべての資料をそろえなければならない。その競技が行われた国の加盟団体は、遅滞することなく記録公認のために WA が義務付けるすべての資料を揃えなければならない。WAによって公認されない限り、いかなる記録も世界記録とはみなされない。当該加盟団体は WA に記録を提出する意志を、ただちに連絡すべきである。

[国内] 国内で世界記録がつくられた時には、当該加盟団体は本連盟に成績を速やかに連絡し、記録を確認するために必要な資料を揃え、本連盟に送付する。本連盟は WA 競技規則に基

づき処理する。

5. 記録がWAにより受理されるには、その種目の既存の世界記録よりもよいか、同じでなければならない。もし記録が等しいならば、その記録は従前の記録と同等の位置づけとして扱われる。
6. WAへの公式申請書は30日以内に記入し、WA事務局に送付されなければならない。  
〔注意〕：申請用紙はWA事務局で請求次第入手できる。また、WAのウェブサイトからダウンロードすることもできる。
7. 世界記録が樹立された国の加盟団体は公式申請書に以下のものを添付しなければならない。
  - (a) 競技会のプログラム（もしくは電子データ）
  - (b) 当該競技に関するすべての結果（本条の規定に基づいて提出が必要な情報も含む）
  - (c) 写真判定システムが使われたトラック種目の世界記録の場合は、フィニッシュの判定写真とゼロ・コントロールテストの写真
  - (d) 本条の規定に基づいて提出が求められるその他の情報（かかる情報を加盟団体が持っている場合または持っているべきである場合）
8. 記録は、予選または準決勝、走高跳・棒高跳における同成績を解決するための追加試技、第125条7、第146条4(b)、第163条2、第180条20、第230条7(c)により、結果的に無効とされた競技もしくはその一部であっても、または競技者が最後まで全競技を行ったからどうかにかかわらず、混成競技の個々の種目で作られたものでも申請することができる。
9. WA会長と事務総長の両者の承認により、世界記録として有効になる。もし両者が、記録の承認にあたりなんらかの疑義を抱いた場合は、カウンシルに決定を付託する。
10. 世界記録が公認されたら、WA事務総長は、
  - (a) 当該競技者の加盟団体、世界記録の申請を行った加盟団体、当該地域の地域陸協に通知する。
  - (b) 世界記録保持者に対して公式世界記録盾を授与する。
  - (c) 新たな世界記録が承認されるたびに世界記録認定リストを更

新する。このリストに記載された記録は、リスト公表日以降、WAによって、第261条、第262条、第263条、第264条に記載される各承認種目で競技者またはチームが達成し、承認された最も優れた記録とみなされるものとする。

11. もし記録が承認されない場合、WA事務総長はその理由を明らかにする。

## 細 則

12. 道路競走を除いて、

(a) 記録はWAに承認された競技施設または第140条〔国際〕もしくは該当する場合は第149条2項に適合する競技場所で達成されたものでなければならない。

(b) 200 m以上（200 mを含む）のレースの記録は、1周が402.3 m（440ヤード）を超えないトラックで作られ、またその競走が、曲走路のいずれかの部分からスタートした場合のみ公認される。この1周の長さに関する制限は、普通400 mトラックの外側に水濠がおかれる障害物レースには適用されない。

(c) 周回トラックで行われた種目の記録は、レーンの距離計測部分の半径が50 mを超えないトラックで達成されたものでなければならない。ただし、曲走路が2つの円弧のうち大きい方が180度の回転のうち60度を超えない場合を除く。

(d) 屋外で行われるトラック種目は、第160条に適合するトラックで行われた場合のみが認められる。

13. 室内世界記録

(a) 室内世界記録は第211条、第212条、第213条に適合したWA認可の競技施設あるいは競技場所で作られたものでなければならない。

(b) 200 m以上のレースでは、周回トラック走路は1周201.2 m（220ヤード）を超えてはならない。

(c) 長距離走では、距離が規程の誤差以内であれば、1周200 m以内の通常距離の周回トラックでの室内世界記録樹立が認められる。

(d) 周回トラックで行われる競技は傾斜のある曲走路の半径は27 mを超えず、周回を重ねて行う競技では2つの直線は少な



くとも30mと設計された走路で樹立されたものでなければならない。

(e) 直走路については第212条に従う。

#### 14. 競走競技と競歩競技の世界記録

(a) レースの記録は計時員によって計時されるか、WA競技規則に適合した写真判定システム（第165条19に従ってゼロ・コントロールテストを行ったもの）、またはトランスポンダーシステムによって記録されたものでなければならない（第165条24参照）。

(b) 800m（4×200mリレーおよび4×400mリレーを含む）までの種目の世界記録は、WA競技規則に適合した写真判定システムによって記録された時間のみが承認される。

(c) 200m以内の屋外記録は、第163条8～13に示される方法で測定された風速の報告が必要である。平均秒速2mを超える風が走る方向へ吹いていたと測定された場合、記録は公認されない。

(d) 第163条3に違反したり、混成競技の個々の種目において第200条8(c)で認められている不正スタート（1回目の不正スタートの後の2回目以降のスタート）での記録は、世界記録としては公認されない。

(e) 第261条および第263条のもとで行われる400m（4×200mリレーおよび4×400mリレーを含む）までのすべてのレースの世界記録の公認は、第161条2に準拠したWA承認のスタート・インフォメーション・システムに連結したスターティングブロックを使用し、かつ、そのスターティングブロックが適切に機能して反応時間が計測され、競技結果に表示されたものでなければならない。

#### 15. 同一レースにおいて複数の距離で樹立された世界記録

(a) レースは、ある定められた距離のもとで行われなければならない。

(b) ある定められた時間内に達した距離を競うレースは、ある一定距離のレースと併存してもよい。

（例 1時間走と20,000m 参照第164条3）

- (c) 同じ競技者が、同一のレースで別々の記録を申請することはさしつかえない。
  - (d) 異なる競技者が同一のレースで複数の記録を申請を行うことはさしつかえない。
  - (e) その競技者が定められた距離のレースを完走（歩）しなかった場合、途中までの短い距離で達成した記録は認められない。
16. リレー競走の世界記録
- リレー競技で第1走者が達成した記録は世界記録として申請することができない。
17. フィールド競技の世界記録
- (a) 記録は、3名のフィールド競技審判員が検査済の鋼鉄製巻尺または高度計を使って、またはその他の科学的計測器を使って計測されたものでなければならない。使用する計測器は第148条の規定に基づき、正確性が確認されたものでなければならない。〔国内〕 鋼鉄製巻尺として、JIS規格1級認証品を使用する。
  - (b) 屋外で実施された走幅跳および三段跳の記録は、第184条10～12に示される方法で測定された風速の報告が必要である。平均秒速2mを超える風が跳躍方向へ吹いていたと測定された場合、記録は公認されない。
  - (c) 世界記録は、もし樹立された記録が、その時点でそれまでの記録と同じか上回る場合、1競技会で複数の記録が認められる。
  - (d) 投てき種目においては、使用された用具は第123条の規定に基づき事前に検査されたものでなければならない。種目競技中に世界記録と同等かそれを上回る記録が達成された場合、審判長は直ちに使用された用具に印をつけ、その用具が本規則の規定に合致しているか、あるいは特性面で何らかの変更がなされていないか確認すべく検査しなければならない。通常、そのような用具は種目終了後に、第123条に基づく検査を再度実施をしなければならない。
18. 混成競技の世界記録
- 個々の種目の記録が第200条8で定められた条件の下で達成されたものでなければならない。それに加え、風力計測が求められる種目では平均秒速（個々の種目で計測された風速を合計し、こ

れを種目数で割ったもの)は、+2mを超えてはならない。

## 19. 競歩競技の世界記録

少なくとも3人のWAレベルもしくは地域レベルの国際競歩審判員が審判を務め、世界記録認定申請書に署名しなければならない。

## 20. 競歩競技(競技場外)の世界記録

(a) コースはWA/AIMS認定のA級もしくはB級の計測員によって計測されたものでなければならない。かかる計測員は、WAの要請に応じて、計測報告書および本条に定めるその他の必要な情報を確実に提供できるようにしなければならない。

(b) 周回コースは、できるだけスタートとフィニッシュを競技場内とし、1周は1km以上で2km以下とする。

(c) 当初のコース計測を行った計測員、またはその計測員に指名され、正式に計測されたコースの詳細を記載した書類の写しを持つ、しかるべき資格を有すると主催者と協議して決めた役員は、競技者が完歩したコースが正式に計測され、記録されたとおりのコースであることを確認しなければならない。

(d) コースは、レース当日のできる限り直前か、あるいはレース後ただちに、できるだけ最初の計測を行った計測員とは異なるA級のWA/AIMS自転車計測員が再確認(再計測)しなければならない。

[注意] 当初の計測が少なくとも2人のA級計測員、またはA級計測員1人とB級計測員1人によって行われた場合、第260条20(d)の確認(再計測)は必要ない。

(e) 場外競歩競技においてコースの中間地点までの距離で達成された世界記録は、第260条に規定する条件に合致していなければならない。中間地点までの距離はコース計測時に測られ、マークされていたものでなければならない。第260条20(d)による確認がなされなければならない。

## 21. 道路競走における世界記録

(a) コースはWA/AIMS認定のA級もしくはB級の計測員によって計測されたものでなければならない。かかる計測員は、WAの要請に応じて、計測報告書および本条に定めるその他の

必要な情報を確実に提供できるようにしなければならない。

- (b) スタートとフィニッシュの2点間の理論上の直線距離は、そのレースの全距離の50%以下とする。
- (c) スタート地点とフィニッシュ地点間全体の標高の減少は1,000分の1km (0.1%)、即ち1kmあたり1mを超えてはならない。
- (d) 当初のコース計測を行った計測員、またはその計測員に指名され、正式に計測されたコースの詳細を記載した書類の写しを持つ、しかるべき資格を有すると主催者と協議して決めた役員は、競技に先立ち、正式に計測され記録されたとおりのコースであることを確認しなければならない。競技中は先導車に乗り込み、競技者が同じコースを走っていることを確認しなければならない。
- (e) コースは、レース当日のできる限り直前か、あるいはレース後ただちに、できるだけ最初の計測を行った計測員とは異なるA級のWA/AIMS自転車計測員が再確認(再計測)しなければならぬ。 ||

[注意] 当初の計測が少なくとも2人のA級計測員、またはA級計測員1人とB級計測員1人によって行われた場合、第260条21(e)の確認(再計測)は必要ない。

- (f) レース中の途中距離で達成された道路競走の世界記録は、第260条の条件に合致していなくてはならない。その途中距離は、コース計測実施の際に測られ、マークされていたものでなければならず、第260条21(e)に則った確認がなされなければならない。
- (g) ロードリレーは、各区間を5km、10km、5km、10km、5km、7.195kmとする。各区間の距離は、各区間とも誤差±1%以内とし、コース計測実施の際に計られ、マークされていなければならない。第260条21(e)に則った確認がなされなければならない。

[注意] 各国陸連および地域陸連は、国内またはエリア新記録を公認する際には上記で示されたのと同様な規則によることを推奨する。

## 第261条 (CR 32) 世界記録が公認される種目

全自動写真判定 (F.A.T.)

手動計時 (H.T.)

トランスポンダー計時 (T.T.)

### 男子

#### 競走・混成競技・競歩種目

写真判定のみ : 100 m 200 m 400 m 800 m  
110 mハードル 400 mハードル  
4×100 mリレー 4×200 mリレー 4×400 mリレー  
十種競技

写真判定あるいは手動計時 :

1,000 m 1,500 m 1マイル 2,000 m 3,000 m  
5,000 m 10,000 m 1時間 3,000 m障害物  
4×800 mリレー ディスタンスメドレーリレー  
4×1,500 mリレー

競歩(トラック) 20,000 m 30,000 m 50,000 m

写真判定・手動計時・トランスポンダー計時 :

道路競走 : 5 km 10 km ハーフマラソン

マラソン 100 km

ロードリレー (マラソンの距離のみ)

競歩(道路) : 20 km 50 km

#### フィールド種目

跳 躍 : 走高跳 棒高跳 走幅跳 三段跳

投 て き : 砲丸投 円盤投 ハンマー投 やり投

### 女子

#### 競走・混成競技・競歩種目

写真判定のみ : 100 m 200 m 400 m 800 m  
100 mハードル 400 mハードル  
4×100 mリレー 4×200 mリレー 4×400 mリレー  
七種競技 十種競技

写真判定あるいは手動計時 :

1,000 m 1,500 m 1マイル 2,000 m 3,000 m  
5,000 m 10,000 m 1時間 3,000 m障害物

4×800mリレー ディスタンスメドレーリレー

4×1,500mリレー

競歩(トラック) 10,000m 20,000m 50,000m\*

写真判定・手動計時・トランスポンダー計時：

道路競走：5km\*\* 10km ハーフマラソン

マラソン 100km

ロードリレー(マラソンの距離のみ)

競歩(道路)：20km 50km

[注意] (i) 競歩競技を除く女子の道路競走については、WAは男女混合レース(男女混合)で達成された世界記録と女子レース(女子単独)で達成された世界記録という2つの世界記録を公認するものとする。

(ii) 女子単独の道路競走は、男女異なるスタート時間を設けることで実施できる。その際、特にコースが同じ箇所を複数回通過するように設定されている場合は、助力、ペース調整、妨害の可能性を防ぐべく適切な時間差が設定されるべきである。

[注釈] WAは男女別に時間差を置いてスタートするレースは「女子単独」に含めている。

\*記録の初回認定は2019年1月1日以降とし、4.20:00以内の記録を対象とする。

\*\*記録の初回認定は2018年1月1日以降

### フィールド種目

跳 躍 : 走高跳 棒高跳 走幅跳 三段跳

投 て き : 砲丸投 円盤投 ハンマー投 やり投

### 男女混合

#### 競走・混成競技・競歩種目

写真判定のみ : 4×400mリレー(男女混合)

### 第262条(CR 33) U20世界記録が公認される種目

全自動写真判定(F.A.T.)

手動計時(H.T.)

トランスポンダー計時(T.T.)

### U20男子

## 競走・混成競技・競歩種目

写真判定のみ： 100 m 200 m 400 m 800 m  
110 mハードル 400 mハードル  
4×100 mリレー 4×400 mリレー  
十種競技

写真判定あるいは手動計時：

1,000 m 1,500 m 1マイル 3,000 m  
5,000 m 10,000 m 3,000 m障害物  
競歩(トラック)：10,000 m

写真判定・手動計時・トランスポンダー計時：

競歩(道路)：10 km

## フィールド種目

跳 躍：走高跳 棒高跳 走幅跳 三段跳  
投 て き：砲丸投 円盤投 ハンマー投 やり投

## U20女子

### 競走・混成競技・競歩種目

写真判定のみ： 100 m 200 m 400 m 800 m  
100 mハードル 400 mハードル  
4×100 mリレー 4×400 mリレー  
七種競技 十種競技(※7300点を超える場合のみ公認)

写真判定あるいは手動計時：

1,000 m 1,500 m 1マイル 3,000 m 5,000 m  
10,000 m 3,000 m障害物  
競歩(トラック)：10,000 m

写真判定・手動計時・トランスポンダー計時：

競歩(道路)：10 km

## フィールド種目

跳 躍：走高跳 棒高跳 走幅跳 三段跳  
投 て き：砲丸投 円盤投 ハンマー投 やり投

## 第263条(CR 34) 室内世界記録として公認される種目

全自動写真判定(F.A.T.)

手動計時(H.T.)

## 男 子

### 競走・混成競技・競歩種目

写真判定のみ： 50 m 60 m 200 m 400 m 800 m  
50 mハードル 60 mハードル  
4×200 mリレー 4×400 mリレー  
七種競技

写真判定あるいは手動計時：

1,000 m 1,500 m 1マイル 3,000 m 5,000 m  
5,000 m競歩 4×800 mリレー

### フィールド種目

跳 躍：走高跳 棒高跳 走幅跳 三段跳  
投 て き：砲丸投

## 女 子

### 競走・混成競技・競歩種目

写真判定のみ： 50 m 60 m 200 m 400 m 800 m  
50 mハードル 60 mハードル  
4×200 mリレー 4×400 mリレー  
五種競技

写真判定あるいは手動計時：

1,000 m 1,500 m 1マイル 3,000 m 5,000 m  
3,000 m競歩 4×800 mリレー

### フィールド種目

跳 躍：走高跳 棒高跳 走幅跳 三段跳  
投 て き：砲丸投

## 第264条 (CR 35) U20室内世界記録が公認される種目

全自動写真判定 (F.A.T.)

手動計時 (H.T.)

## 男 子

### 競走・混成競技

写真判定のみ： 60 m 200 m 400 m 800 m 60 mハードル  
七種競技

写真判定あるいは手動計時：



1,000 m 1,500 m 1マイル 3,000 m 5,000 m

### フィールド種目

跳 躍 : 走高跳 棒高跳 走幅跳 三段跳

投 て き : 砲丸投

### 女 子

#### 競走・混成競技

写真判定のみ : 60 m 200 m 400 m 800 m 60mハードル

五種競技

写真判定あるいは手動計時 :

1,000 m 1,500 m 1マイル 3,000 m 5,000 m

### フィールド種目

跳 躍 : 走高跳 棒高跳 走幅跳 三段跳

投 て き : 砲丸投

### 第265条 (CR 36) その他の記録

1. 大規模競技会、選手権大会、一般競技会等、競技会毎の大会記録は、その大会の主催者や大会組織委員会により定められる。
2. 当該競技会で風の条件を考慮しないとの規定がある場合を除き、本競技規則を適用して行われたそれまでの大会の最高記録が大会記録として認められるべきである。

### 〔国内〕 第266条 日本記録と公認記録

#### 日本記録

1. 日本記録がつくられた時には、競技会を統括する加盟団体は本連盟に成績を速やかに連絡し、記録を確認するために必要な資料を揃え送付しなければならない。

日本記録は、(a)日本記録(b) U20 日本記録(c) U18 日本記録(d)室内日本記録(e) U20 室内日本記録(f) U18 室内日本記録とする。このうち、(a)日本記録(b) U20 日本記録(c) U18 日本記録は本条日本記録の公認要件を満たしていなければならない。また、(d)室内日本記録(e) U20 室内日本記録(f) U18 室内日本記録は、第260条世界記録13室内世界記録の公認条件に準じる。

〔参照 第261条 第262条 第263条 第264条〕

2. 前項の確認とともに加盟団体は、本連盟所定のそれぞれの新記録申請書に次項の必要事項を記載し、それを30日以内に本連盟に送付する。
3. 競技会の開催を統括する加盟団体が、それらの新記録申請書を作成する時には、その競技会の審判長、関係審判員および記録・情報処理員が確認したつぎの事項を記載する。

#### **記載事項**

- (1) 当該種目
- (2) 達成記録
- (3) 風力（追風が問題となる各試技の実施時）
- (4) 競技者名と所属名
- (5) 競技会の行われた日時
- (6) 競技会の開かれた場所
- (7) 競技会名
- (8) 本連盟の規則が正確に適用されたことの確認（総務と当該審判長の署名）

#### **添付書類**

- (1) 印刷した大会プログラム
- (2) 当該種目の全記録
- (3) トラック競技で写真判定が行われた場合は、その記録の判定写真およびゼロ・コントロールテストの写真
- (4) フィールド競技では全記録用紙

申請に用いる成績表は、コンピューターで記録処理を行った競技会にあっては、コンピューターシステムに直結した印刷装置で出力した記録表もしくは、その記録表をもとにして製版印刷された記録表を使用することができる。

また、電子データによる申請も、所定の要件を満たす場合は使用することができる。

4. 日本記録公認の要件は、つぎの通りとする。
  - (1) 記録は公認競技場、公認長距離競走路・競歩路でつくられたものでなければならない。また表面が木製であってはならない。  
公認競技場については、「公認陸上競技場および長距離競走路ならびに競歩路規程」を参照のこと。

- (2) 記録は、競技会が行われた地域を統括する本連盟加盟団体によって事前に正しく定められ、公表され、承認された正式の競技会で樹立されたものでなければならない。

競技会のプログラムの中には、その競技種目に参加する競技者の氏名が印刷されていないといけない。

- (3) 記録は、その種目における公認された日本記録よりもよいか、あるいはそれと同じものでなければならない。
- (4) 記録は、予選または準決勝、同着あるいは同記録を解決するための再レースあるいは追加試技、または混成競技でつくられたものでもさしつかえない。
- (5) 日本記録（オリンピック種目のみとし、U20・U18・室内は含まない）を樹立した競技者は、ドーピング検査を受けなければならない。海外の競技会において日本記録を樹立した場合、競技後にドーピング検査が実施されなかった場合には、日本に帰国後速やかに、ドーピング検査を受けなければならない。その検査結果がドーピング防止規則違反ならば、あるいはその検査が実施されていない場合は、本連盟は日本記録として公認しない。

- (6) 競歩競技の日本記録

少なくとも一人の JRWJ（日本陸連競歩審判員）以上の資格を持った競歩審判員が競技中歩型の判定を行い、日本記録申請書に署名しなければならない。

- (7) 外国における競技会で、日本記録がつけられた時は、新記録申請書とそれを確認できる記録証明書及び必要資料を30日以内に提出する。

5. 記録公認の競技場および競技会の条件は、第260条世界記録の項14(a)(b)(c)(d)、15、16、17、18、21(b)(c)(f)(g)を適用する。

6. 本連盟は、日本記録を公認する。申請した記録を認めない時は、理由を付して、その加盟団体に文書をもって通知する。これらの公式記録の表は毎年12月末日に改訂して公表し、その写しは各加盟団体に送付する。本連盟は、日本記録の表を毎年1月末日までにWA事務局に送付する。

新しい種目が加わった時、および記録の扱い方が変更になった

場合には、その年に出されたもっともよい記録を日本記録として扱う。

7. 日本記録の表は本連盟事務局で保管する。WAに提出した世界記録承認願の写しもまた同じである。各加盟団体は、その都道府県の最高公認記録の表を保管しなければならない。その表の写しは、毎年11月末日までに本連盟事務局に送付しなければならない。

日本記録として公認される種目は、本条10、11、12、13に規定する。

記録公認については、各加盟団体は本連盟規則を採用する。

### 公認記録

8. 加盟団体は、主催、共催あるいは所管した競技会の成績表(予選・準決勝・決勝記録表、走幅跳・三段跳記録表、混成競技記録表等)各1部を競技会終了後30日以内に本連盟に送付しなければならない。

成績表に報告された以外の記録は、いかなる場合も公認記録の対象とはならない。

報告はつぎのようになされる。

- (1) 追風が記録の公認に影響する種目については、決勝記録表、予選記録表の左の欄に風向あるいは、追風の区別および風速を必ず記入する。
- (2) プログラム1部を添える。特に競技者氏名あるいは所属の訂正のある場合は注意する。

「登録会員規程」によって登録されていない競技者の記録、または本連盟が定める要件を満たさない競技会の記録は、いかなる場合も対象とはならない。

申請に用いる記録表は、コンピューターで記録処理を行った競技会にあっては、コンピューターに直結した印刷装置で出力された記録表をもって代えることができる。

データによる申請について、申請に用いる成績表の要件を満たしていれば、システムを用いて行うことができる。

主催者は、公式の成績とその資料を少なくともその年度内保管しなければならない。

9. 外国における競技会で、つくられた記録は、それを確認できる記録証明書等添付して記録公認申請する。

## 10. 日本記録が公認される種目

全自動写真判定 (F.A.T.)

手動計時 (H.T.)

トランスポンダー計時 (T.T.)

### 男子

#### 競走・混成競技・競歩種目

写真判定のみ (11) : 100 m 200 m 300 m 400 m 800 m  
 110 mハードル 400 mハードル  
 4 × 100 mリレー 4 × 200 mリレー 4 × 400 mリレー  
 十種競技

写真判定あるいは手動計時 (20) :

1,000 m 1,500 m 1マイル 2,000 m 3,000 m  
 5,000 m 10,000 m 15,000 m 1時間  
 3,000 m障害物  
 4 × 800 mリレー 4 × 1,500 mリレー  
 競歩(トラック) : 5,000 m 10,000 m 20,000 m  
 30,000 m 50,000 m

写真判定・手動計時・トランスポンダー計時 (16) :

道路競走 : 5 km 10 km 15 km 10マイル 20 km  
 ハーフマラソン 25 km 30 km マラソン  
 100 km ロードリレー (マラソンの距離のみ)  
 競歩(道路) : 10 km 15 km 20 km 30 km 50 km

#### フィールド種目

跳躍(4) : 走高跳 棒高跳 走幅跳 三段跳

投てき(4) : 砲丸投 円盤投 ハンマー投 やり投

### 女子

#### 競走・混成競技・競歩種目

写真判定のみ (12) : 100 m 200 m 300 m 400 m 800 m  
 100 mハードル 400 mハードル  
 4 × 100 mリレー 4 × 200 mリレー 4 × 400 mリレー  
 七種競技 十種競技

写真判定あるいは手動計時(17)：

1,000 m 1,500 m 1マイル 2,000 m 3,000 m

5,000 m 10,000 m 1時間

3,000 m障害物

4×800 mリレー 4×1,500 mリレー

競歩(トラック) 5,000 m 10,000 m 20,000 m

写真判定・手動計時・トランスポンダー計時(15)：

道路競走：5 km 10 km 15 km 20 km ハーフマラソン

25 km 30 km マラソン 100 km

ロードリレー(マラソンの距離のみ)

競歩(道路)：5 km 10 km 15 km 20 km 50 km

[注意] 競歩競技を除く女子道路競走について、男女混合レースで樹立された日本記録と女子単独レース(男女別時間差スタートを含む)で樹立された日本記録に分けて二つの日本記録を公認する。

## フィールド種目

跳 躍(4)：走高跳 棒高跳 走幅跳 三段跳

投 て き(4)：砲丸投 円盤投 ハンマー投 やり投

## 男女混合

### 競走・混成競技・競歩種目

写真判定のみ：4×400 mリレー(男女混合)\*

\* 記録の初回認定は2019年12月31日とする。

## 11. U20日本記録が公認される種目

全自動写真判定(F.A.T.)

手動計時(H.T.)

トランスポンダー計時(T.T.)

## 男 子

### 競走・混成競技・競歩種目

写真判定のみ(10)：100 m 200 m 400 m 800 m

110 mハードル 300 mハードル 400 mハードル

4×100 mリレー 4×400 mリレー

十種競技

写真判定あるいは手動計時(9)：

1,000 m 1,500 m 1マイル 3,000 m

5,000 m 10,000 m 2,000 m障害物

3,000 m障害物

競歩(トラック)：10,000 m

写真判定・手動計時・トランスポンダー計時(1)：

競歩(道路)：10 km

### フィールド種目

跳 躍(4)：走高跳 棒高跳 走幅跳 三段跳

投 て き(4)：砲丸投 円盤投 ハンマー投 やり投

### 女子

#### 競走・混成競技・競歩種目

写真判定のみ(11)：100 m 200 m 400 m 800 m

100 mハードル 300 mハードル 400 mハードル

4×100 mリレー 4×400 mリレー

七種競技 十種競技

写真判定あるいは手動計時(10)：

1,000 m 1,500 m 1マイル 3,000 m 5,000 m

10,000 m 2,000 m障害 3,000 m障害物

競歩(トラック)：5,000 m 10,000 m

写真判定・手動計時・トランスポンダー計時(1)：

競歩(道路)：10 km

### フィールド種目

跳 躍(4)：走高跳 棒高跳 走幅跳 三段跳

投 て き(4)：砲丸投 円盤投 ハンマー投 やり投

## 12. U18日本記録として公認される種目

全自動写真判定(F.A.T.)

手動計時(H.T.)

### 男子

#### 競走・混成競技・競歩種目

写真判定のみ(9)：100 m 200 m 400 m 800 m

110 mハードル 300 mハードル 400 mハードル

4×100 mリレー 八種競技

写真判定あるいは手動計時(9) :

1,000 m 1,500 m 1マイル 3,000 m 5,000 m

10,000 m 2,000 m障害物 3,000 m障害物

10,000 m競歩(トラック)

### フィールド種目

跳 躍(4) : 走高跳 棒高跳 走幅跳 三段跳

投 て き(4) : 砲丸投 円盤投 ハンマー投 やり投

### 女 子

#### 競走・混成競技・競歩種目

写真判定のみ(9) : 100 m 200 m 400 m 800 m

100 mハードル 300 mハードル 400 mハードル

4×100 mリレー 七種競技

写真判定あるいは手動計時(9) :

1,000 m 1,500 m 1マイル 3,000 m 5,000 m

10,000 m 2,000 m障害物 3,000 m障害物

5,000 m競歩(トラック)

### フィールド種目

跳 躍(4) : 走高跳 棒高跳 走幅跳 三段跳

投 て き(4) : 砲丸投 円盤投 ハンマー投 やり投

## 13. 室内日本記録として公認される種目

全自動写真判定 (F.A.T.)

手動計時 (H.T.)

### 男 子

#### 競走・混成競技・競歩種目

写真判定のみ (10) : 50 m 60 m 200 m 400 m 800 m

50 mハードル 60 mハードル

4×200 mリレー 4×400 mリレー

七種競技

写真判定あるいは手動計時(7) :

1,000 m 1,500 m 1マイル 3,000 m 5,000 m

5,000 m競歩 4×800 mリレー

### フィールド種目



跳 躍(4) : 走高跳 棒高跳 走幅跳 三段跳

投 て き(1) : 砲丸投

## 女 子

### 競走・混成競技・競歩種目

写真判定のみ(9) : 50 m 60 m 200 m 400 m 800 m

50mハードル 60mハードル

4×800mリレー

五種競技

写真判定あるいは手動計時(6) :

1,000 m 1,500 m 1マイル 3,000 m 5,000 m

3,000m競歩

### フィールド種目

跳 躍(4) : 走高跳 棒高跳 走幅跳 三段跳

投 て き(1) : 砲丸投

## 14. U20室内日本記録が公認される種目

全自動写真判定 (F.A.T.)

手動計時 (H.T.)

## 男 子

### 競走・混成競技

写真判定のみ(6) : 60 m 200 m 400 m 800 m 60mハードル

七種競技

写真判定あるいは手動計時(5) :

1,000 m 1,500 m 1マイル 3,000 m 5,000 m

### フィールド種目

跳 躍(4) : 走高跳 棒高跳 走幅跳 三段跳

投 て き(1) : 砲丸投

## 女 子

### 競走・混成競技

写真判定のみ(6) : 60 m 200 m 400 m 800 m 60mハードル

五種競技

写真判定あるいは手動計時(5) :

1,000 m 1,500 m 1マイル 3,000 m 5,000 m

## フィールド種目

跳 躍(4) : 走高跳 棒高跳 走幅跳 三段跳  
投 て き(1) : 砲丸投

## 15. U18室内日本記録として公認される種目

全自動写真判定 (F.A.T.)

手動計時 (H.T.)

### 男 子

#### 競走・混成競技

写真判定のみ(6) : 60 m 200 m 400 m 800 m 60 mハードル  
七種競技

写真判定あるいは手動計時(5) :

1,000 m 1,500 m 1マイル 3,000 m 5,000 m

#### フィールド種目

跳 躍(4) : 走高跳 棒高跳 走幅跳 三段跳  
投 て き(1) : 砲丸投

### 女 子

#### 競走・混成競技

写真判定のみ(6) : 60 m 200 m 400 m 800 m 60 mハードル  
五種競技

写真判定あるいは手動計時(5) :

1,000 m 1,500 m 1マイル 3,000 m 5,000 m

#### フィールド種目

跳 躍(4) : 走高跳 棒高跳 走幅跳 三段跳  
投 て き(1) : 砲丸投

---

## 付 則

技術的規則に用いるメートルからヤード、フィートおよびインチへの変換基準は、

1m = 1.093614ヤード (3.280842フィート、または39.370インチ)

1マイル = 1,609メートル

重さについては

1kg = 2.204622ポンドである。

風速換算表

| 5<br>秒間 | 10<br>秒間 | 13<br>秒間 | 角度<br>秒速 | 風速換算表 |     |     |     |     |     |     |     |     |     |     |     |     |     |     |     |     |     |     |     |     |     |     |     |     |     |
|---------|----------|----------|----------|-------|-----|-----|-----|-----|-----|-----|-----|-----|-----|-----|-----|-----|-----|-----|-----|-----|-----|-----|-----|-----|-----|-----|-----|-----|-----|
|         |          |          |          | 5     | 10  | 15  | 20  | 25  | 30  | 35  | 40  | 45  | 50  | 55  | 60  | 65  | 70  | 75  | 80  | 85  |     |     |     |     |     |     |     |     |     |
| 1       | 1        | 1        | 0.1      | 0.1   | 0.1 | 0.1 | 0.1 | 0.1 | 0.1 | 0.1 | 0.1 | 0.1 | 0.1 | 0.1 | 0.1 | 0.1 | 0.1 | 0.1 | 0.1 | 0.1 | 0.1 | 0.1 | 0.1 | 0.1 | 0.1 | 0.1 | 0.1 | 0.1 |     |
|         | 2        | 2/3      | 0.2      | 0.2   | 0.2 | 0.2 | 0.2 | 0.2 | 0.2 | 0.2 | 0.2 | 0.2 | 0.2 | 0.2 | 0.2 | 0.2 | 0.2 | 0.2 | 0.2 | 0.2 | 0.2 | 0.2 | 0.2 | 0.2 | 0.2 | 0.2 | 0.2 | 0.2 | 0.2 |
|         | 3        | 4        | 0.3      | 0.3   | 0.3 | 0.3 | 0.3 | 0.3 | 0.3 | 0.3 | 0.3 | 0.3 | 0.3 | 0.3 | 0.2 | 0.2 | 0.2 | 0.2 | 0.2 | 0.2 | 0.2 | 0.2 | 0.2 | 0.2 | 0.1 | 0.1 | 0.1 | 0.1 | 0.1 |
| 2       | 4        | 5        | 0.4      | 0.4   | 0.4 | 0.4 | 0.4 | 0.4 | 0.4 | 0.4 | 0.4 | 0.4 | 0.3 | 0.3 | 0.3 | 0.2 | 0.2 | 0.2 | 0.2 | 0.2 | 0.2 | 0.2 | 0.1 | 0.1 | 0.1 | 0.1 | 0.1 | 0.1 | 0.1 |
|         | 5        | 6/7      | 0.5      | 0.5   | 0.5 | 0.5 | 0.5 | 0.5 | 0.5 | 0.5 | 0.5 | 0.4 | 0.4 | 0.3 | 0.3 | 0.3 | 0.3 | 0.2 | 0.2 | 0.2 | 0.2 | 0.1 | 0.1 | 0.1 | 0.1 | 0.1 | 0.1 | 0.1 | 0.1 |
| 3       | 6        | 8        | 0.6      | 0.6   | 0.6 | 0.6 | 0.6 | 0.6 | 0.6 | 0.6 | 0.5 | 0.5 | 0.5 | 0.4 | 0.4 | 0.3 | 0.3 | 0.3 | 0.3 | 0.3 | 0.2 | 0.2 | 0.2 | 0.1 | 0.1 | 0.1 | 0.1 | 0.1 | 0.1 |
|         | 7        | 9        | 0.7      | 0.7   | 0.7 | 0.7 | 0.7 | 0.7 | 0.7 | 0.7 | 0.6 | 0.6 | 0.6 | 0.5 | 0.5 | 0.4 | 0.3 | 0.3 | 0.3 | 0.3 | 0.2 | 0.2 | 0.2 | 0.1 | 0.1 | 0.1 | 0.1 | 0.1 | 0.1 |
| 4       | 8        | 10/11    | 0.8      | 0.8   | 0.8 | 0.8 | 0.8 | 0.8 | 0.8 | 0.7 | 0.7 | 0.7 | 0.6 | 0.6 | 0.5 | 0.4 | 0.4 | 0.3 | 0.3 | 0.3 | 0.2 | 0.2 | 0.2 | 0.1 | 0.1 | 0.1 | 0.1 | 0.1 | 0.1 |
|         | 9        | 12       | 0.9      | 0.9   | 0.9 | 0.9 | 0.9 | 0.9 | 0.8 | 0.8 | 0.7 | 0.7 | 0.6 | 0.6 | 0.5 | 0.4 | 0.4 | 0.3 | 0.3 | 0.3 | 0.2 | 0.2 | 0.2 | 0.1 | 0.1 | 0.1 | 0.1 | 0.1 | 0.1 |
| 5       | 10       | 13       | 1.0      | 1.0   | 1.0 | 1.0 | 1.0 | 1.0 | 0.9 | 0.9 | 0.8 | 0.8 | 0.7 | 0.6 | 0.6 | 0.5 | 0.5 | 0.4 | 0.4 | 0.3 | 0.3 | 0.2 | 0.2 | 0.1 | 0.1 | 0.1 | 0.1 | 0.1 | 0.1 |
|         | 11       | 14       | 1.1      | 1.1   | 1.1 | 1.1 | 1.1 | 1.0 | 1.0 | 0.9 | 0.8 | 0.8 | 0.7 | 0.6 | 0.6 | 0.5 | 0.4 | 0.4 | 0.3 | 0.3 | 0.2 | 0.2 | 0.1 | 0.1 | 0.1 | 0.1 | 0.1 | 0.1 | 0.1 |
| 6       | 12       | 15/16    | 1.2      | 1.2   | 1.2 | 1.2 | 1.1 | 1.1 | 1.0 | 1.0 | 0.9 | 0.8 | 0.7 | 0.6 | 0.6 | 0.5 | 0.4 | 0.3 | 0.3 | 0.2 | 0.2 | 0.1 | 0.1 | 0.1 | 0.1 | 0.1 | 0.1 | 0.1 | 0.1 |
|         | 13       | 17       | 1.3      | 1.3   | 1.3 | 1.3 | 1.2 | 1.2 | 1.1 | 1.0 | 1.0 | 0.9 | 0.7 | 0.6 | 0.6 | 0.5 | 0.4 | 0.3 | 0.3 | 0.2 | 0.2 | 0.1 | 0.1 | 0.1 | 0.1 | 0.1 | 0.1 | 0.1 | 0.1 |
| 7       | 14       | 18       | 1.4      | 1.4   | 1.4 | 1.4 | 1.3 | 1.3 | 1.2 | 1.1 | 1.0 | 0.9 | 0.7 | 0.6 | 0.5 | 0.4 | 0.3 | 0.3 | 0.2 | 0.2 | 0.1 | 0.1 | 0.1 | 0.1 | 0.1 | 0.1 | 0.1 | 0.1 | 0.1 |
|         | 15       | 19/20    | 1.5      | 1.5   | 1.5 | 1.5 | 1.4 | 1.3 | 1.3 | 1.2 | 1.1 | 1.0 | 0.9 | 0.8 | 0.7 | 0.6 | 0.5 | 0.4 | 0.3 | 0.2 | 0.2 | 0.1 | 0.1 | 0.1 | 0.1 | 0.1 | 0.1 | 0.1 | 0.1 |
| 8       | 16       | 21       | 1.6      | 1.6   | 1.6 | 1.6 | 1.5 | 1.4 | 1.4 | 1.3 | 1.2 | 1.1 | 1.0 | 0.8 | 0.7 | 0.6 | 0.5 | 0.4 | 0.3 | 0.2 | 0.2 | 0.1 | 0.1 | 0.1 | 0.1 | 0.1 | 0.1 | 0.1 | 0.1 |
|         | 17       | 22       | 1.7      | 1.7   | 1.7 | 1.6 | 1.6 | 1.5 | 1.4 | 1.4 | 1.3 | 1.1 | 1.0 | 0.9 | 0.8 | 0.7 | 0.6 | 0.5 | 0.4 | 0.3 | 0.2 | 0.2 | 0.1 | 0.1 | 0.1 | 0.1 | 0.1 | 0.1 | 0.1 |
| 9       | 18       | 23/24    | 1.8      | 1.8   | 1.8 | 1.8 | 1.7 | 1.7 | 1.6 | 1.5 | 1.4 | 1.3 | 1.2 | 1.1 | 0.9 | 0.8 | 0.7 | 0.5 | 0.4 | 0.2 | 0.2 | 0.1 | 0.1 | 0.1 | 0.1 | 0.1 | 0.1 | 0.1 | 0.1 |
|         | 19       | 25       | 1.9      | 1.9   | 1.9 | 1.8 | 1.8 | 1.7 | 1.6 | 1.5 | 1.4 | 1.3 | 1.1 | 1.0 | 0.9 | 0.7 | 0.5 | 0.4 | 0.2 | 0.2 | 0.1 | 0.1 | 0.1 | 0.1 | 0.1 | 0.1 | 0.1 | 0.1 | 0.1 |
| 10      | 20       | 26       | 2.0      | 2.0   | 2.0 | 2.0 | 1.9 | 1.8 | 1.7 | 1.6 | 1.5 | 1.3 | 1.2 | 1.0 | 0.9 | 0.7 | 0.5 | 0.4 | 0.2 | 0.2 | 0.1 | 0.1 | 0.1 | 0.1 | 0.1 | 0.1 | 0.1 | 0.1 | 0.1 |
|         | 21       | 27       | 2.1      | 2.1   | 2.1 | 2.1 | 2.0 | 2.0 | 1.9 | 1.8 | 1.7 | 1.5 | 1.4 | 1.3 | 1.1 | 0.9 | 0.8 | 0.6 | 0.4 | 0.2 | 0.2 | 0.1 | 0.1 | 0.1 | 0.1 | 0.1 | 0.1 | 0.1 | 0.1 |
| 11      | 22       | 28/29    | 2.2      | 2.2   | 2.2 | 2.2 | 2.1 | 2.0 | 2.0 | 1.9 | 1.7 | 1.6 | 1.5 | 1.3 | 1.1 | 1.0 | 0.8 | 0.6 | 0.4 | 0.2 | 0.2 | 0.1 | 0.1 | 0.1 | 0.1 | 0.1 | 0.1 | 0.1 | 0.1 |
|         | 23       | 30       | 2.3      | 2.3   | 2.3 | 2.2 | 2.1 | 2.0 | 1.9 | 1.8 | 1.7 | 1.5 | 1.4 | 1.2 | 1.0 | 0.8 | 0.6 | 0.4 | 0.2 | 0.2 | 0.1 | 0.1 | 0.1 | 0.1 | 0.1 | 0.1 | 0.1 | 0.1 | 0.1 |
| 12      | 24       | 31       | 2.4      | 2.4   | 2.4 | 2.4 | 2.3 | 2.2 | 2.1 | 2.0 | 1.9 | 1.7 | 1.6 | 1.4 | 1.2 | 1.1 | 0.9 | 0.7 | 0.5 | 0.3 | 0.2 | 0.2 | 0.1 | 0.1 | 0.1 | 0.1 | 0.1 | 0.1 | 0.1 |
|         | 25       | 32/33    | 2.5      | 2.5   | 2.5 | 2.5 | 2.4 | 2.3 | 2.2 | 2.1 | 2.0 | 1.8 | 1.7 | 1.5 | 1.3 | 1.1 | 0.9 | 0.7 | 0.5 | 0.3 | 0.2 | 0.2 | 0.1 | 0.1 | 0.1 | 0.1 | 0.1 | 0.1 | 0.1 |
| 13      | 26       | 34       | 2.6      | 2.6   | 2.6 | 2.6 | 2.5 | 2.4 | 2.3 | 2.2 | 2.0 | 1.9 | 1.7 | 1.5 | 1.3 | 1.1 | 0.9 | 0.7 | 0.5 | 0.3 | 0.2 | 0.2 | 0.1 | 0.1 | 0.1 | 0.1 | 0.1 | 0.1 | 0.1 |
|         | 27       | 35       | 2.7      | 2.7   | 2.7 | 2.7 | 2.6 | 2.5 | 2.4 | 2.3 | 2.1 | 2.0 | 1.8 | 1.6 | 1.4 | 1.2 | 1.0 | 0.7 | 0.5 | 0.3 | 0.2 | 0.2 | 0.1 | 0.1 | 0.1 | 0.1 | 0.1 | 0.1 | 0.1 |
| 14      | 28       | 36/37    | 2.8      | 2.8   | 2.8 | 2.8 | 2.7 | 2.6 | 2.5 | 2.3 | 2.2 | 2.0 | 1.8 | 1.7 | 1.4 | 1.2 | 1.0 | 0.8 | 0.5 | 0.3 | 0.2 | 0.2 | 0.1 | 0.1 | 0.1 | 0.1 | 0.1 | 0.1 | 0.1 |
|         | 29       | 38       | 2.9      | 2.9   | 2.9 | 2.8 | 2.7 | 2.6 | 2.4 | 2.3 | 2.1 | 1.9 | 1.7 | 1.5 | 1.3 | 1.0 | 0.8 | 0.6 | 0.3 | 0.2 | 0.2 | 0.1 | 0.1 | 0.1 | 0.1 | 0.1 | 0.1 | 0.1 | 0.1 |
| 15      | 30       | 39       | 3.0      | 3.0   | 3.0 | 2.9 | 2.9 | 2.8 | 2.6 | 2.5 | 2.3 | 2.2 | 2.0 | 1.8 | 1.5 | 1.3 | 1.1 | 0.8 | 0.6 | 0.3 | 0.2 | 0.2 | 0.1 | 0.1 | 0.1 | 0.1 | 0.1 | 0.1 | 0.1 |
|         | 31       | 40       | 3.1      | 3.1   | 3.1 | 3.0 | 3.0 | 2.9 | 2.7 | 2.6 | 2.4 | 2.2 | 2.0 | 1.8 | 1.6 | 1.4 | 1.1 | 0.9 | 0.6 | 0.3 | 0.2 | 0.2 | 0.1 | 0.1 | 0.1 | 0.1 | 0.1 | 0.1 | 0.1 |
| 16      | 32       | 41/42    | 3.2      | 3.2   | 3.2 | 3.1 | 3.1 | 3.0 | 2.8 | 2.7 | 2.5 | 2.3 | 2.1 | 1.9 | 1.6 | 1.4 | 1.1 | 0.9 | 0.6 | 0.3 | 0.2 | 0.2 | 0.1 | 0.1 | 0.1 | 0.1 | 0.1 | 0.1 | 0.1 |
|         | 33       | 43       | 3.3      | 3.3   | 3.3 | 3.2 | 3.2 | 3.0 | 2.9 | 2.8 | 2.6 | 2.4 | 2.2 | 1.9 | 1.7 | 1.4 | 1.2 | 0.9 | 0.6 | 0.3 | 0.2 | 0.2 | 0.1 | 0.1 | 0.1 | 0.1 | 0.1 | 0.1 | 0.1 |
| 17      | 34       | 44       | 3.4      | 3.4   | 3.4 | 3.3 | 3.2 | 3.1 | 3.0 | 2.8 | 2.7 | 2.5 | 2.2 | 2.0 | 1.7 | 1.5 | 1.2 | 0.9 | 0.6 | 0.3 | 0.2 | 0.2 | 0.1 | 0.1 | 0.1 | 0.1 | 0.1 | 0.1 | 0.1 |
|         | 35       | 45/46    | 3.5      | 3.5   | 3.5 | 3.4 | 3.3 | 3.2 | 3.1 | 2.9 | 2.7 | 2.5 | 2.3 | 2.1 | 1.8 | 1.5 | 1.2 | 1.0 | 0.7 | 0.4 | 0.2 | 0.2 | 0.1 | 0.1 | 0.1 | 0.1 | 0.1 | 0.1 | 0.1 |
| 18      | 36       | 47       | 3.6      | 3.6   | 3.6 | 3.5 | 3.4 | 3.3 | 3.2 | 3.0 | 2.8 | 2.6 | 2.4 | 2.1 | 1.8 | 1.6 | 1.3 | 1.0 | 0.7 | 0.4 | 0.2 | 0.2 | 0.1 | 0.1 | 0.1 | 0.1 | 0.1 | 0.1 | 0.1 |
|         | 37       | 48       | 3.7      | 3.7   | 3.7 | 3.6 | 3.5 | 3.4 | 3.3 | 3.1 | 2.9 | 2.7 | 2.4 | 2.2 | 1.9 | 1.6 | 1.3 | 1.0 | 0.7 | 0.4 | 0.2 | 0.2 | 0.1 | 0.1 | 0.1 | 0.1 | 0.1 | 0.1 | 0.1 |
| 19      | 38       | 49/50    | 3.8      | 3.8   | 3.8 | 3.7 | 3.6 | 3.5 | 3.3 | 3.2 | 3.0 | 2.7 | 2.5 | 2.2 | 1.9 | 1.7 | 1.3 | 1.0 | 0.7 | 0.4 | 0.2 | 0.2 | 0.1 | 0.1 | 0.1 | 0.1 | 0.1 | 0.1 | 0.1 |
|         | 39       | 51       | 3.9      | 3.9   | 3.9 | 3.8 | 3.7 | 3.6 | 3.4 | 3.2 | 3.0 | 2.8 | 2.6 | 2.3 | 2.0 | 1.7 | 1.4 | 1.1 | 0.7 | 0.4 | 0.2 | 0.2 | 0.1 | 0.1 | 0.1 | 0.1 | 0.1 | 0.1 | 0.1 |
| 20      | 40       | 52       | 4.0      | 4.0   | 4.0 | 3.9 | 3.8 | 3.7 | 3.5 | 3.3 | 3.1 | 2.9 | 2.6 | 2.3 | 2.0 | 1.7 | 1.4 | 1.1 | 0.7 | 0.4 | 0.2 | 0.2 | 0.1 | 0.1 | 0.1 | 0.1 | 0.1 | 0.1 | 0.1 |
|         | 41       | 53       | 4.1      | 4.1   | 4.1 | 4.0 | 3.9 | 3.8 | 3.6 | 3.4 | 3.2 | 2.9 | 2.7 | 2.4 | 2.1 | 1.8 | 1.5 | 1.1 | 0.8 | 0.4 | 0.2 | 0.2 | 0.1 | 0.1 | 0.1 | 0.1 | 0.1 | 0.1 | 0.1 |
| 21      | 42       | 54/55    | 4.2      | 4.2   | 4.2 | 4.1 | 4.0 | 3.9 | 3.7 | 3.5 | 3.3 | 3.0 | 2.7 | 2.5 | 2.1 | 1.8 | 1.5 | 1.1 | 0.8 | 0.4 | 0.2 | 0.2 | 0.1 | 0.1 | 0.1 | 0.1 | 0.1 | 0.1 | 0.1 |
|         | 43       | 56       | 4.3      | 4.3   | 4.3 | 4.2 | 4.1 | 3.9 | 3.8 | 3.6 | 3.3 | 3.1 | 2.8 | 2.5 | 2.2 | 1.9 | 1.5 | 1.2 | 0.8 | 0.4 | 0.2 | 0.2 | 0.1 | 0.1 | 0.1 | 0.1 | 0.1 | 0.1 | 0.1 |
| 22      | 44       | 57       | 4.4      | 4.4   | 4.4 | 4.3 | 4.2 | 4.0 | 3.9 | 3.7 | 3.4 | 3.2 | 2.9 | 2.6 | 2.2 | 1.9 | 1.6 | 1.2 | 0.8 | 0.4 | 0.2 | 0.2 | 0.1 | 0.1 | 0.1 | 0.1 | 0.1 | 0.1 | 0.1 |
|         | 45       | 58/59    | 4.5      | 4.5   | 4.5 | 4.4 | 4.3 | 4.1 | 3.9 | 3.7 | 3.5 | 3.2 | 2.9 | 2.6 | 2.3 | 2.0 | 1.6 | 1.2 | 0.8 | 0.4 | 0.2 | 0.2 | 0.1 | 0.1 | 0.1 | 0.1 | 0.1 | 0.1 | 0.1 |
| 23      | 46       | 60       | 4.6      | 4.6   | 4.6 | 4.5 | 4.4 | 4.2 | 4.0 | 3.8 | 3.6 | 3.3 | 3.0 | 2.7 | 2.3 | 2.0 | 1.6 | 1.2 | 0.8 | 0.5 | 0.2 | 0.2 | 0.1 | 0.1 | 0.1 | 0.1 | 0.1 | 0.1 | 0.1 |
|         | 47       | 61       | 4.7      | 4.7   | 4.7 | 4.6 | 4.5 | 4.3 | 4.1 | 3.9 | 3.7 | 3.4 | 3.1 | 2.7 | 2.4 | 2.0 | 1.7 | 1.3 | 0.9 | 0.5 | 0.2 | 0.2 | 0.1 | 0.1 | 0.1 | 0.1 | 0.1 | 0.1 | 0.1 |
| 24      | 48       | 62/63    | 4.8      | 4.8   | 4.8 | 4.7 | 4.6 | 4.4 | 4.2 | 4.0 | 3.7 | 3.4 | 3.1 | 2.8 | 2.4 | 2.1 | 1.7 | 1.3 | 0.9 | 0.5 | 0.2 | 0.2 | 0.1 | 0.1 | 0.1 | 0.1 | 0.1 | 0.1 | 0.1 |
|         | 49       | 64       | 4.9      | 4.9   | 4.9 | 4.8 | 4.7 | 4.5 | 4.3 | 4.1 | 3.8 | 3.5 | 3.2 | 2.9 | 2.5 | 2.1 | 1.7 | 1.3 | 0.9 | 0.5 | 0.2 | 0.2 | 0.1 | 0.1 | 0.1 | 0.1 | 0.1 | 0.1 | 0.1 |
| 25      | 50       | 65       | 5.0      | 5.0   | 5.0 | 4.9 | 4.7 | 4.6 | 4.4 | 4.1 | 3.9 | 3.6 | 3.3 | 2.9 | 2.5 | 2.2 | 1.8 | 1.3 | 0.9 | 0.5 | 0.2 | 0.2 | 0.1 | 0.1 | 0.1 | 0.1 | 0.1 | 0.1 | 0.1 |
|         | 51       | 66       | 5.1      | 5.1   | 5.1 | 5.0 | 4.8 | 4.7 | 4.5 | 4.2 | 4.0 |     |     |     |     |     |     |     |     |     |     |     |     |     |     |     |     |     |     |

# 日本陸上競技連盟駅伝競走規準

(2019年4月修改正)

## 第1条 総則

駅伝競走は、本連盟競技規則第240条1〔国内〕の規定により、以下の規準に基づいて行う。本規準に特別に定めるもののほかは、本連盟競技規則を準用する。

必要により、独特の状況等に応じた駅伝競走内規等を定めることができる。

ロードリレーに関しては競技規則第240条を参照のこと。

## 第1部 競技会役員

### 第2条 競技会役員編成

主催者はすべての役員を任命する。つぎの役員の数と、その役割は原則的なものであり、主催者は状況によりこれを変更することができる。

|           |      |
|-----------|------|
| 運 営 役 員   |      |
| 総 務       | 1人   |
| 総務員       | 1人以上 |
| 技術総務      | 1人   |
| 競 技 役 員   |      |
| 審判長       | 1人   |
| 競走審判員     | 2人以上 |
| 監察員       | 2人以上 |
| 計時員       | 3人以上 |
| スターター     | 1人以上 |
| 出発係       | 1人以上 |
| 走路員       | 1人以上 |
| 中継所役員各中継所 | 3人以上 |
| 記録・情報処理員  | 1人以上 |
| アナウンサー    | 1人以上 |

医師（医務員）

1人以上

その他必要な競技役員及び補助員を配置する。

### 第3条 競技会役員の任務

#### 1. 総務

(a) 競技会を管理し、運営の全責任を負う。またすべての役員の任務の状況を監視し、必要があるときには総務員を指名して、総務の任務の一部を代行させることができる。

(b) 競技会の準備委員会とその他の委員会を招集し、それに関する議事日程を作成する責任を負う。

すべての通信連絡を含む管理上の事務処理を担当する。

#### 2. 技術総務

主として技術面から総務を補佐する。特にコース設定等を管理する。

#### 3. 審判長

(a) 競技規則（本連盟競技規則、本規準、内規等）が遵守されているかどうかを監視する責任を負い、競技中に起ったすべての技術的問題ならびに本規準、内規に規定されていない事項についても決定する。また、競技の最終結果を承認する。

(b) 不適当な行為をする競技者を除外したり、競技続行不可能と判断された競技者を中止させたりする権限を有する。審判長の権限を技術総務、競走審判員、監察員等に委任しておく必要がある。

#### 4. 競走審判員

競技者がフィニッシュラインまたは中継線に到達したときの着順を判定する。

#### 5. 監察員

審判長に指示された地点、あるいは指示された車両で競技を監察する。違反、妨害等が起こった場合、ただちに審判長に報告する。また、中継所におけるたすきの受渡しを監察する。

#### 6. 計時員

競技者がフィニッシュラインまたは中継線に到達したときのスタートからの時間を計測する。

7. スターター  
スタート地点で競技者を適正にスタートさせる。
8. 出発係  
競技者を招集し、ナンバーカード（ビブス）、たすき、服装を点検してスタートライン（中継線）に配置する。
9. 走路員  
競技者の走路を確保し、走路を間違えないよう白線、手旗などで指示する。各区間の中間点、あと3km、あと1kmなどの距離表示をしてもよい。
10. 中継所役員
  - (a) 中継所には中継所主任を置く。また、出発係、競走審判員、監察員、計時員、記録・情報処理員、走路員等をおいてもよい。
  - (b) 中継所主任は中継所を統括し、その中継所で、競技規則が遵守されているかどうかを監視する責任を負う。
11. 記録・情報処理員
  - (a) 中継所、フィニッシュ地点の競走審判員、計時員の判定資料から順位、所要時間および区間記録を作成し、総務に提出する。
  - (b) スタートリスト等必要な情報を関係競技役員に提供する。
12. アナウンサー  
スタート地点、中継所、フィニッシュ地点において競技者・チームの紹介、公式記録の情報等をアナウンスする。できる限りレース展開の情報を入手し、レースの模様を紹介する。
13. 医師（医務員）
  - (a) 競技に出場することが危険と判断した競技者の出場をやめさせる権限を持つ。
  - (b) 競技中に健康上不適当と判断した場合、競技を中止させる権限を持つ。

## 第2部 競 技 会

### 第4条 コース

1. 駅伝競走はコースとして定められた道路を走る。また、道路でない場所を使うことができる。

その場合も、走る区分を明示する。

2. コースの計測は一般に0.1km単位とする。

### 第5条 走行

1. 競技者は、定められた走行区分を走らなければならない。また、交差点では交差点の中心から右に出てはならない。
2. 競技者が走行不能となった場合、即ち、歩いたり、立ち止まったり、倒れた状態になったときは、役員、チーム関係者等によって、道路の左端に移動させなければならない。その後、続行させるかどうかは審判長、主催者によって任命された医師の判断による。
3. 走行不能になった競技者の近くにいる審判員は当該競技者に声掛けを行い、健康状態をチェックしなければならない。その後、直ちに大会本部へ状況報告を行い、審判長または主催者によって任命された医師の判断による指示に従って、当該競技者に対応する。審判長または主催者によって任命された医師から中止を命ぜられた競技者は、直ちに競技を中止しなければならない。
4. 競技者が途中で競技を続行できなくなったとき、または、競技を中止させられた場合は、原則として当該チームのその区間の競技を無効とする。ただし、そのチームの競技の続行、記録や成績の取り扱い、その大会の内規等による。

### 第6条 中継

1. 中継線は幅50mmの白線で示す。たすきの受け渡しは、中継線から進行方向20mの間に手渡しで行わなければならない。中継線の手前からたすきを投げ渡したりしてはならない。  
中継の着順判定およびタイムの計測は、前走者のトルソーが中継線に到達した時とする。〔参照 競技規則第164条2〕
2. たすきを受け取る走者は、前走者の区域（中継線の手前の走路）に入ってはならない。また、たすきを渡した走者は直ちにコース外に出なければならない。

## 第7条 繰り上げスタート

1. 走者の中継所への到着がはなはだしく遅れた場合、繰り上げスタートを行うことができる。その条件は競技会前に各チームに公表する。
2. 繰り上げスタートは、審判長または中継所主任の指示で行なう。この場合、中継線をスタートラインとする。

## 第8条 ナンバーカード(ビブス)

1. ナンバーカード(ビブス)については競技規則第143条7以下を適用する。

## 第9条 たすき

1. 駅伝競走はたすきの受け渡しをする。たすきは布製で長さ1m600～1m800、幅6cmを標準とする。
2. たすきは、必ず肩から斜めに脇の下に掛けなければならない。
3. たすきは必ず前走者と次走者の間で手渡さなければならない。たすき渡しに際して、前走者がたすきを外すのは中継線手前400mから、次走者がたすきをかけるのは中継後200mまでをおよその目安とする。
4. たすきをチームが持参する競技会では、事前に大会本部において承認を得なければならない。

## 第10条 給水

1. 主催者は、コースの途中で給水を行なうことができるが、給水を行なう場合は給水場所及び手順を事前に公表する。

## 第11条 助力

1. 競技者は競技中、いかなる助力も受けてはならない。
2. 人または車両による伴走行為は、いっさい認めない。
3. 正常な走行ができなくなった競技者に審判員や大会医療スタッフが声掛けを行ったり、一時的に介護するために競技者の体に触れたりすることは助力とはみなさない。



## 第12条 競技運営関係車両

1. 主催者が必要と認めた場合、競技運営関係車両を使用することができる。競技運営関係車両は、審判長車、審判車、本部車、監察車、記録車、救護車、報道関係車等である。
2. 競技運営関係車両は交通法規及び関係機関との合意事項を遵守しなければならない。
3. 競技者の安全を図り、駅伝競走による交通渋滞を招かないよう配慮する。
4. 一般車と区別するため、遠くからよく識別できる標識をつけなければならない。
5. 競技者の横に並んではならない。また、競技運営関係車両同士も互いに並走してはならない。
6. スタートライン、中継所、フィニッシュラインのところで駐停車してはならない。
7. 救護車を使用する場合は、医師（医務員）または医療スタッフを同乗させることが望ましい。

以上

# 公認審判員規程

(2019年3月14日改正)

## 任 務

**第1条** 公認審判員は、国際陸上競技連盟ならびに日本陸上競技連盟（以下本連盟という）の競技規則により、本連盟または加盟団体が主催、共催あるいは所管する競技会の審判をすることを任務とする。

## 資 格

**第2条** 公認審判員は、加盟団体の登録会員でなければならない。  
加盟団体の登録会員で18歳（3月末日を基準とする）に達した者は、公認審判員となり得る資格を有する。

## 種 別

**第3条** 公認審判員は、S級、A級、B級とする。

1. S級公認審判員  
永年にわたって審判活動に精励し、熟練した審判技術と知識を有する者。
2. A級公認審判員  
数多くの審判活動を通して、より高い審判技術と知識を身につけた者。
3. B級公認審判員  
審判講習会を受講し、公認審判員として必要な技術と知識を身につけた者。

## 推薦と昇格

**第4条** A級公認審判員で満10年を経過し、55歳（3月末を基準とする）に達した者はS級公認審判員となりうる資格を有する。毎年、加盟団体から推薦された者について、競技運営委員会で審査の上認定し本連盟がこれを委嘱する。

加盟団体からの本連盟へのS級公認審判員の推薦期限は12月末日とする。

B級公認審判員で原則として満10年を経過した者はA級公認審判員となり得る資格を有する。

A級、B級公認審判員は、加盟団体で審査し、本連盟がこれを委嘱する。

加盟団体は毎年4月末日までに本連盟に対し当年4月1日現在の関係公認審判員数を報告しなければならない。

日本学生陸上競技連合に登録する学生については、申請に基づき本連盟がB級公認審判員に委嘱することができる。

## 解任と復権

**第5条** 公認審判員は、次の1、2項のいずれかに該当するときは、自動的にその任を解かれる。

1. 登録会員でなくなったとき。ただし、特別の事情によって、一時的に登録会員でなくなっても、その特別な事情が解消し再び登録会員となったときには、以前の資格を回復する。
2. 競技会の審判を委嘱されたにもかかわらず、1年以上特別の理由なくその任にあたらぬとき。
3. 前1、2項により解任された者で復権を希望する者に対しては、申請に基づきS級公認審判員は本連盟競技運営委員会審判部が審査し、本連盟がこれを委嘱する。またA級およびB級公認審判員については加盟団体で審査し、本連盟がこれを委嘱する。

## 審判員の証明

**第6条** 公認審判員は、本連盟が定める公認審判員手帳を所持し、公認審判員証（カード）およびバッジを着用して競技会の審判にあたるものとする。

## 競技会の構成

**第7条** 本連盟および加盟団体の主催、共催あるいは主管する競技会の審判は、補助員を除きすべて公認審判員をもって構成する。

## 公認審判員の処分

**第8条** 公認審判員として登録会員規程第2条に抵触した者は同規程第17条により登録会員処分規程に定められた処分の対象となる。

## 付 則

**第9条** 公認審判員推薦手続き、公認審判員の取り扱い等については別に定める。

# 公認競技会規程

(目的)

**第1条** この規程は、公益財団法人日本陸上競技連盟（以下「本連盟」という。）が公認する競技会に関し、必要な事項を定めるものとする。

(定義)

**第2条** 公認競技会とは、本連盟が認めた競技会をいう。

(公認競技会の主催)

**第3条** 公認競技会の主催は、国内において本連盟のみがその権利を有する。

2. 本連盟は、加盟団体に、管轄する都道府県の陸上競技選手権大会及びその地域内で種々の公認競技会を主催する権利を委譲する。なお、本連盟の承認のもと全国規模の大会を主催することもできる。
3. 加盟団体は、加入団体に、自己と密接な関連がある公認競技会を主催する権利を委譲する。
4. 本連盟は、地域陸上競技協会に地域陸上競技選手権大会及び地域的競技会の公認競技会を主催する権利を委譲する。
5. 本連盟は、日本実業団陸上競技連合とその下部組織に、実業団の公認競技会を主催する権利を委譲する。
6. 本連盟は、日本学生陸上競技連合とその下部組織に、主に大学生が参加する公認競技会を主催する権利を委譲する。
7. 全国高等学校体育連盟とその下部組織は、本連盟とその下部組織の主催の下に高校生の公認競技会を開催できる。
8. 日本中学校体育連盟とその下部組織は、本連盟とその下部組織の主催の下に中学生の公認競技会を開催できる。
9. 本連盟は、日本マスターズ陸上競技連合とその下部組織に、マスターズの公認競技会を主催する権利を委譲する。
10. 道路競走競技会において、本連盟、加盟団体、加入団体（た

だし郡市区町村陸上競技協会に限る)、地域陸上競技協会が共催または主管し、且つ次の各号を順守することを条件に、本連盟は、地方公共団体その他本連盟が認める団体に、当該競技会について、公認競技会を主催する権利を委譲することができる。

- ① 医師を含む医務員を複数名任命すること
- ② 緊急医療体制(AEDの配置を含む)を整備すること
- ③ 競技者、競技役員に対して傷害事故、疾病事故に対応し得る保険に加入すること

(公認競技会の共催)

**第4条** 主催者は、主催者と共同して公認競技会を開催する団体を共催者とすることができる。

(参加競技者)

**第5条** 公認競技会には、本連盟登録会員規程に定める登録会員のみが競技者として参加できる。

ただし、以下の者についてはこの限りではない

- ① 道路競走競技会に参加する競技者
  - ② 小学生競技者
  - ③ 本連盟が出場を認めた外国人競技者
2. 公認競技会には次の各号に該当する者は参加を認められない。
- ① ワールドアスレティックス(以下、「WA」という。)規則及び国内適用第1章、第2章に反する者。
  - ② WAまたは本連盟の資格審査により、資格停止または競技会参加を禁止されている者。
  - ③ 本連盟登録会員規程により本連盟に登録している外国人を除く外国人競技者にあたってはその者の属する国のWA加盟団体から競技者資格および競技会参加許可に関する証明書を得ていない者。主催者は、出場を希望する外国人競技者から提出された所属する国の陸連発行の出場承認書(Approval Letter)もしくは Authorization

Letter)を本連盟に送付し許可を得なくてはならない。

||

(競技規則の遵守)

**第6条** 公認競技会は、本連盟競技規則に基づいて行われるものとする。

(競技場及びコース)

**第7条** 公認競技会は、本連盟の公認に関する諸規定に合致した陸上競技場、室内陸上競技場、長距離競走路及び競歩路で行うものとする。

2. クロスカントリー競走競技会は、本連盟競技規則第250条及びクロスカントリー競走コース設定基準に準じるコースで行うこととする。
3. マウンテンレースは、本連盟競技規則第251条に準じるコースで行うこととする。
4. トレイルレースは、本連盟競技規則第252条に準じるコースで行うこととする。
5. 駅伝競走競技会は、駅伝競走規準に準じるコースで行うことが望ましい。

(審判)

**第8条** 公認競技会の審判員は、補助員を除きすべて公認審判員であること。

(開催の申請及び承認)

**第9条** 公認競技会を開催するには、管轄する加盟団体または協力団体の審査を経て、本連盟が定める方法により競技会開催前に本連盟に申請し承認を受けなければならない。

(結果の提出)

**第10条** 公認競技会の結果は、本連盟が定める方法及び書式で競技会終了後30日以内に本連盟に提出しなければならない。

(ロゴの付与)

**第11条** 公認競技会の主催者は、本連盟公認競技会ロゴをポスター、プログラム、チラシ等に付与する権利を有する。

(公認競技会の取り消し)

**第12条** 本連盟は本規程が遵守されない公認競技会の公認を取り消す。

附則2014年12月22日施行

附則2017年5月22日改定

附則2018年4月1日改定

附則2019年4月1日改定

附則2020年4月1日改定

## 公認競技会における取り扱いについて

- 公認の道路競走競技会における公認記録の扱い  
公認の道路競走競技会においては、登録者と未登録者が混在して競技を行うことが認められている。その中で、公認記録となるのは、本連盟登録会員だけである。道路競走競技会においては、グロスタイム（スタートの号砲からフィニッシュまでの時間）とネットタイム（スタートラインを通過した時からフィニッシュまでの時間）が表示されることがある。その中で公認記録となるのはグロスタイムだけである。よって、競技会の参加標準記録として使用できるのは、グロスタイムだけである。
  
- 公認の道路競走競技会における取り扱い
  - ・ 主催者は、エントリーの際に競技者の登録の有無を確認する。
  - ・ プログラムに登録者であることがわかるように表示する。登録者は所属団体名・登録都道府県名を表記する。未登録者は所属名を表記しないことが望ましい。
  - ・ 登録者として出場するためには、エントリー時と競技会実施時の双方において登録会員であることが条件となる。
  - ・ スタートの並び順は、登録者と未登録者を分けて整列させる必要はなく、安全な競技運営の観点から登録者、未登録者に関わらず参加者の持ちタイム順に並べることが望ましい。したがって、登録者と未登録者の参加資格（制限タイム）を別のものに設定することは望ましくない。
  - ・ トランスポンダーを使用する競技会においては、記録の申請は電子申請を行うことが望ましい。

(2014年12月22日理事会承認)



# 公認記録規程

(目的)

**第1条** この規程は、公益財団法人日本陸上競技連盟（以下「本連盟」という。）が公認する記録に関し、必要な事項を定めるものとする。

(定義)

**第2条** 公認記録とは、本連盟が認めた記録をいう。

(要件)

**第3条** 公認記録には、以下の条件が必要となる。

- ① 公認競技会で樹立された記録であること。ただし、200m以内の競技、走幅跳及び三段跳の屋外記録は、風速が+2.0mを超えた場合、混成競技は、風速を計測する種目の平均秒速が+2.0mを超えた場合、参考記録として区別される。
- ② クロスカントリー競走、マウンテンレース、トレイルレース及びロードリレーを除く駅伝競走の記録は、公認記録にならない。
- ③ 競技者が本連盟登録会員、もしくは本連盟が認めた外国人競技者であること。
- ④ 本連盟の公認に関する諸規定に合致した陸上競技場、長距離競走路及び競歩路で行われる種目は、事前に検定を受けている距離及び器具で実施されていること。
- ⑤ 競技会終了後30日以内に指定された方法及び書式で、本連盟に結果が申請されること。

(公認記録の取り消し)

**第4条** 本連盟は本規程が遵守されない公認記録を取り消す。

附則 2017年5月施行



競技会における広告および

展示物に関する規程



# WA広告規程改訂に伴う国内適用について

(2020年3月修改正)

WA広告規程改訂(2019年12月)に伴いユニフォームへの表記を2020年4月以降下記のパターンとする。国内の広告規程の改訂については追って実施する。

2019年版の広告規定及び今後改訂される規程は日本陸連ホームページで確認のこと。

<https://www.jaaf.or.jp/about/rule/>

各大会の大会要項により制限される場合がある。

## <着用対象大会>

|       | WA新規定 | 国内適用 |
|-------|-------|------|
| 国際競技会 | ○     | ×    |
| 国内競技会 |       | ○    |

## <表記に関する考え方>

- クラブ名=登録所属名、あるいはそのクラブ名を表すグラフィック とする。
- スポンサー名/ロゴは商品名、サービス名でも可とする。
- アイテムごとに表示するスポンサーを変更することはできない。
- 製造メーカーロゴは40cm<sup>2</sup>以内高さ5cm以内とし、上半身、下半身にそれぞれ1ヶ所ずつとする。

## < WA 新規定 >

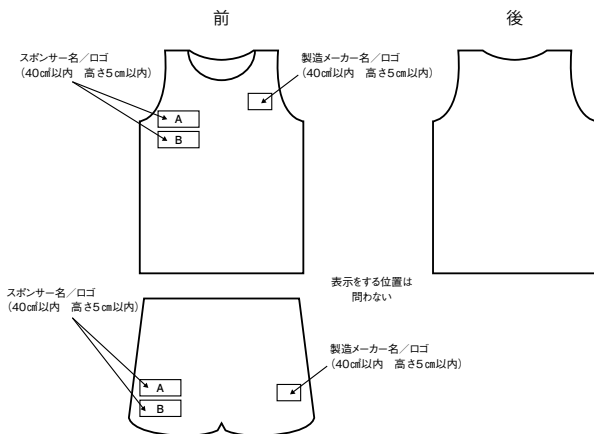
- 最大で下記まで表示できる。
- 名前／ロゴのサイズは40cm<sup>2</sup>以内（高さ5cm以内）、着ける場所は問わない（前後でも可）。
- 製造メーカー名／ロゴ以外の2ヶ所は別の会社のものではないといけない。
- 上半身と下半身で別のスポンサー名／ロゴを表示することはできない。

**上半身：**いずれかの方式で表示可能

- スポンサー名／ロゴ×2
- スポンサー名／ロゴ×1＋登録所属名／ロゴ×1

**下半身：**いずれかの方式で表示可能

- スポンサー名／ロゴ×2
- スポンサー名／ロゴ×1＋登録所属名／ロゴ×1



## <国内適用>

### 学校以外

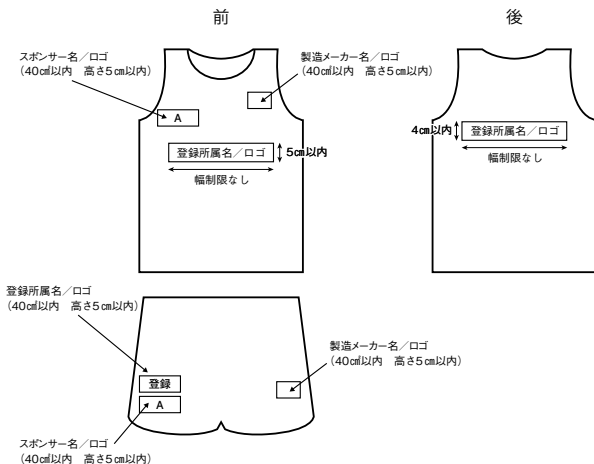
- 最大で下記まで表示できる。
- 登録所属名／ロゴは当面、スポンサー名／ロゴでも可とする。
- クラブ名とスポンサーは同じ会社の別のサービス名でも可とする。
- 上半身と下半身で別のスポンサー名／ロゴを表示することはできない。

### 上半身

- 前：スポンサー名／ロゴ×1 (40cm<sup>2</sup>以内 高さ5cm以内)  
＋登録所属名／ロゴ×1 (高さ5cm以内、幅制限なし)、
- 後：登録所属名／ロゴ×1 (高さ4cm以内、幅制限なし)

### 下半身

- スポンサー名／ロゴ×1＋登録所属名／ロゴ×1 (それぞれ40cm<sup>2</sup>以内 高さ5cm以内)



## 学校

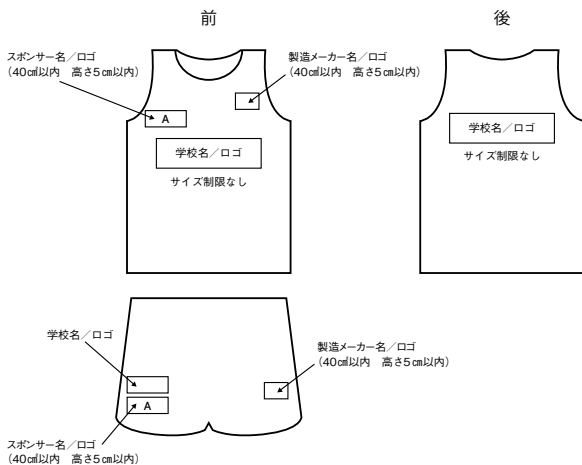
- 最大で下記まで表示できる。
- 上半身と下半身で別のスポンサー名／ロゴを表示することはできない。

### 上半身

- スポンサー名／ロゴ (40cm<sup>2</sup>以内 高さ5cm以内) × 1  
+ 学校名／ロゴ (大きさ制限なし) を前後1ヶ所ずつ

### 下半身

- スポンサー名／ロゴ × 1 + 学校名／ロゴ × 1  
(スポンサー名／ロゴは40cm<sup>2</sup>以内 高さ5cm以内、学校名／  
ロゴは制限なし)





# 競技場に関する規程、 細則



# 公認陸上競技場および長距離競走路 ならびに競歩路規程

**第1条** 公認制度を設けるのは、陸上競技の練習ならびに公認競技会の運営が支障なく行われ、かつその競技場で樹立された諸記録が十分信頼し得るように各競技場の建設、整備、維持を指導し、日本陸上競技連盟（以下「本連盟」という。）定款第2章第3条の目的を達成することにある。

**第2条** 公認陸上競技場および公認長距離競走路ならびに公認競歩路（以下「公認競技場」、「公認競走路」、「公認競歩路」という。）とは、本連盟競技規則に従い、公認競技会を開催し得る十分な精度のある、適切な施設であることを本連盟が認定したものである。

**第3条** 公認競技場はつぎの5種類とする。

|         | 第1種                          | 第2種                                    | 第3種                                    | 第4種                              | 第4種L(ライト)                          |                                    |
|---------|------------------------------|--|--|----------------------------------|------------------------------------|------------------------------------|
| 1 周の距離  | 400m                         | 400m                                   | 400m                                   | 400m                             | 200m,250m,<br>300m,400m            |                                    |
| 距離の公差   | +1/10,000 以内                 | +1/10,000 以内                           | +1/10,000 以内                           | + 各 40mm以内                       | + 各 40mm以内                         |                                    |
| 走路      | 直走路                          | 1レーンの幅は1m220で8レーン又は9レーンとする<br>長さ115m以上 | 1レーンの幅は1m220で8レーン又は9レーンとする<br>長さ115m以上 | 1レーンの幅は1m220で8レーンとする<br>長さ114m以上 | 1レーンの幅は1m220で6レーン以上とする<br>長さ114m以上 | 1レーンの幅は1m220で6レーン以上とする<br>長さ114m以上 |
|         | 曲走路                          | 1レーンの幅は1m220で8レーン又は9レーンとする             | 1レーンの幅は1m220で8レーン又は9レーンとする             | 1レーンの幅は1m220で6レーン以上とする           | 1レーンの幅は1m220で4レーン以上とする             | 1レーンの幅は1m220で4レーン以上とする             |
| 障害物競走設備 | 必要                           | 必要                                     | 無くても可                                  | 無くても可                            | 無くても可                              |                                    |
| 補助競技場   | 全天候舗装400m第3種公認陸上競技場          | 全天候舗装の競技場があることが望ましい                    | 無くても可                                  | 無くても可                            | 無くても可                              |                                    |
| 跳躍場     | 仕様・細則に示す数                    | 仕様・細則に示す数                              | 細則に示す数                                 | 細則に示す数                           | 細則に示す数                             |                                    |
| 投てき場    | 仕様・細則に示す数                    | 仕様・細則に示す数                              | 細則に示す数                                 | 細則に示す数                           | 細則に示す数                             |                                    |
|         | ただし、円盤投とハンマー投サークルは兼用してもよい    |  |  |                                  |                                    |                                    |
| 収容人員    | 15,000人以上(芝生席を含む)            | 5,000人以上(芝生席を含む)                       | 相当数                                    | 相当数                              | 相当数                                |                                    |
| 更衣室     | 300人以上収容し得ること                | 100人以上収容し得ること                          | 利用できる設備があることが望ましい                      | 無くても可                            | 無くても可                              |                                    |
| トレーニング場 | 第1種公認競技場ではウエイト・トレーニング場を必要とする |  |  |                                  |                                    |                                    |

|                     |   |  |                                 |                    |                             |
|---------------------|---|--|---------------------------------|--------------------|-----------------------------|
| 雨天走路                | メインカバックスタンド側にあることが必要。<br>舗装材は競技場と同一にする                  | 設備することが望ましい                              | 無くても可                           | 無くても可              | 無くても可                       |
| トラックとフィールドの舗装材      | 全天候舗装の施設を要する  | 全天候舗装の施設を要する                             | 全天候舗装の施設を要する                    | 土質でも可              | 土質でも可                       |
| インフィールド             | 天然芝・投てき実施可能な人工芝とする                                      | 天然芝・投てき実施可能な人工芝とする                       | 天然芝・投てき実施可能な人工芝とする              | 天然芝・投てき実施可能な人工芝とする | 人工芝でもよい                     |
| 電気機器等の配管            | 設備を要する  | 設備を要する                                   | 設備があることが望ましい                    | 無くても可              | 無くても可                       |
| 用器具庫                | 2カ所以上で、合計500㎡以上必要<br>第2種～第4種Lではそれぞれの種別に示す用器具を収納できるようにする |  |                                 |                    |                             |
| 浴場またはシャワー室          | 男女各2カ所以上  | 男女各2カ所以上                                 | 利用できる設備があることが望ましい               | 無くても可              | 無くても可                       |
| 競技場の散排水設備           | 降雨直後の使用が可能なこと<br>砂場、芝生等の管理に必要な数                         | 降雨直後の使用が可能なこと<br>砂場、芝生等の管理に必要な数          | 降雨直後の使用が可能なこと<br>砂場、芝生等の管理に必要な数 | 無くても可              | 無くても可                       |
| 競技場と場外との境界          | 競技場の荒廃<br>毀損を防ぎ競技会の際の混雑を防止し得る程度の堅牢な境界が必要                | 競技場の荒廃<br>毀損を防ぎ競技会の際の混雑を防止し得る程度の堅牢な境界が必要 | 無くても可                           | 無くても可              | 無くても可                       |
| 観覧席とトラックとの間の境界      | 観覧席からみだりに競技場内に出入りできないように設備する                            | 観覧席からみだりに競技場内に出入りできないように設備する             | 無くても可                           | 無くても可              | 無くても可                       |
| 競技場にて開催できる競技会の種別の標準 | 本連盟が主催する日本陸上競技選手権大会、国民体育大会等の全国規模競技会及び国際的な競技会            | 加盟団体等が主催する選手権大会及び主要な競技会並びに本連盟が承認し主催する競技会 | 加盟団体等が主催する競技会                   | 加盟団体等が主催する競技会・記録会  | 加盟団体等が主催する記録会、加入団体等の競技会・記録会 |

【注】自転車競技走路を併設したものは第何種乙とする。

2. 室内競技場、屋外における競技場以外での競技会の陸上施設（以下「屋外種目別施設」という。）は、公認競技場として扱う。
3. 天然芝に人工芝を埋め込んだものを使用する場合は混入率5%以下とする。

**第4条** 第1種公認競技場には、管理者をおくことが望ましい。

2. 第1種公認競技場の付帯設備として、投てき場（以下「付帯投てき場」という。）を公認することができる。

- 第5条** 公認競走路ならびに公認競歩路は、道路または適当な幅員をもった道に設置する。
2. スタートラインならびにフィニッシュラインは、競技場内におくことができる。ただし、場外に設ける場合は、競技会の開催に支障のない場所であることとする。
- 第6条** 第1種・第2種公認陸上競技場の基本仕様及び公認競技場、公認競走路、公認競歩路、室内競技場、付帯投てき場、屋外種目別施設の細則については、別に定める。
- 第7条** 公認競技場、公認競走路および公認競歩路として認定を受けようとするときは、陸上競技場、競走路または競歩路の設計図もしくは案内図等に、公認競技場または公認長距離競走路・競歩路認定申請書を添えて、その所在地の都道府県陸上競技協会を経て本連盟施設用器具委員会に提出しなければならない。
2. 公認競技場、競走路および競歩路の計画時には、都道府県陸上競技協会および本連盟と協議すること。
- 第8条** 公認の継続を必要とする場合は、期間満了の2～3カ月前に認定申請をしなければならない。
- 第9条** 前条の申請があった場合、本連盟は原則として2人以上の検定員または区域技術役員および自転車計測員を派遣し、検定を行う。
2. 種別による派遣基準は別に定める。
  3. 派遣費用は、本連盟の旅費規程に基づいて申請者が負担する。
- 第10条** 派遣された検定員、区域技術役員および自転車計測員の検定報告に基づき本連盟施設用器具委員会で審査のうえ適格と認めるときは、専務理事の承認を経て公認証を交付する。
2. 公認の有効期間は5カ年とする。ただし、期間中に改造または改修したときおよび公認競走路または公認競歩路で一部変更したときは、その都度認定申請をしなければならない。
  3. 公認を廃止する時には、事前に廃止届を提出しなければならない。

ならない。

- 有効期間満了後、2カ月を経過して連絡のない場合、公認は自動的に抹消される。

**第11条** 公認競技場、公認競走路、公認競歩路が公認の要件に合致しない事実が生じたときは、公認を取り消すものとする。

**第12条** 公認料(消費税抜)は、つぎのとおりとする。

#### 公 認 料

| 種 別           | 新 設       | 継 続       |
|---------------|-----------|-----------|
| 第 1 種         | 800,000 円 | 400,000 円 |
| 第 2 種         | 450,000 円 | 225,000 円 |
| 第 3 種         | 150,000 円 | 75,000 円  |
| 第 4 種         | 50,000 円  | 25,000 円  |
| 第 4 種 L       | 50,000 円  | 25,000 円  |
| 付 帯 投 て き 場   | 50,000 円  |           |
| 長距離競走路ならびに競歩路 | 200,000 円 | 100,000 円 |
| 同 上 ハーフマラソン以下 | 100,000 円 | 50,000 円  |
| 室内競技場(恒久的な施設) | 50,000 円  |           |
| 室内競技場(暫定的な施設) | 10,000 円  |           |
| 屋外種目別施設(施設毎)  | 10,000 円  |           |

【注】1. 公認料は2カ年ごとに改定することができる。

- 消費税の率に変更が生じた場合にはその都度改定する。

**第13条** 認定の承認通知をうけたときは、ただちに公認料を納付しなければならない。

- 公認料は、その有効期間中に変動があっても返戻しない。
- 競技場の公認有効期間中にその種別を昇格する場合は、新たに承認した種別に該当する公認料の差額を納付すれば、当該有効期間満了まで引き続き公認とする。
- 新たに昇格した種別に該当する公認料の全額を納付した場合は、新たに公認期間を5カ年とすることができる。

付則 1 競技場、長距離競走路、競歩路、室内競技場、屋外種目別陸上競技施設を世界陸連(以下「WA」という。)認証を取得するときには、本連盟が申請をする。

- WA認証のクラス1、クラス2競技場の資格を取得するた

めの申請は、国内の第1種公認競技場でなければならない。  
ただし、公認競技会において世界記録およびエリア記録が  
樹立した場合は、第1種公認競技場以外でもWA認証のク  
ラス2競技場の資格を取得するための申請をすることがで  
きる。

|             |             |              |
|-------------|-------------|--------------|
| 1948年8月改正   | 1949年1月修正   | 1950年1月改正    |
| 1953年1月修正   | 1954年1月改正   | 1955年1月修正    |
| 1957年6月改訂   | 1960年1月改訂   | 1963年3月改訂    |
| 1964年3月修正   | 1965年3月修正   | 1965年5月修正    |
| 1966年5月改訂   | 1967年3月修正   | 1969年5月改訂    |
| 1974年3月修正   | 1975年3月改正   | 1977年3月修正    |
| 1979年3月修正   | 1982年3月修正   | 1985年3月改正    |
| 1988年3月改正   | 1991年3月改正   | 1992年3月改正    |
| 1993年3月改正   | 1994年3月改正   | 1995年3月改正    |
| 1996年3月修正   | 1997年3月修正   | 1998年3月修正    |
| 1999年3月修正   | 2001年3月修正   | 2004年4月修正    |
| 2007年4月1日施行 | 2010年4月1日修正 | 2010年12月3日改正 |
| 2014年4月1日修正 | 2015年4月1日修正 | 2016年4月1日修正  |
| 2017年4月1日修正 | 2018年4月1日改正 | 2019年4月1日改正  |
| 2020年4月1日改正 |             |              |

# 第1種・第2種公認陸上競技場の 基本仕様

---

この基本仕様は、世界陸連の示す TRACK AND FIELD FACILITIES MANUALの内容を準用し、公認陸上競技場および長距離競走路ならびに競歩路規程のほか関連する規則の規程による。

---

## 新設第1種公認陸上競技場（陸上競技専用）

- 1 トラックは8レーンまたは9レーンとし、1レーンの幅は1m220とする。走路の厚さは13mm以上とする。直走路のスタートライン付近の厚さは18mm以上とする。
- 2 障害物競走の水濠は、レーンの内側または外側に設置する。水濠の部分の走路の厚さは25mm以上とする。
- 3 トラック内のマーキングは、必要最小限とする。

### 跳躍場

- 4 第1曲走路側の半円部分をAゾーン、第2曲走路側の半円部分をBゾーンと称し、トラックの半径の2つの中心点を結んだ線の延長上の全天候舗装部分の長さは、原則としていずれかを25m以上とし、助走路の厚さは15mm以上とする。全天候舗装に直接踏切る部分の厚さは18mm以上とする。
- 5 走幅跳、三段跳の助走路ならびに砂場は、メインスタンド側またはバックスタンド側（インフィールドでもよい）に6カ所以上設置する。助走路の厚さは15mm以上とする。全天候舗装に直接踏切る部分の厚さは18mm以上とする。
- 6 棒高跳の助走路ならびにボックスはAゾーン、Bゾーンのいずれかに2カ所または4カ所、アウトフィールドのバックスタンド側に2カ所または4カ所の合計6カ所以上を設置する。助走路の厚さは15mm以上とする。全天候舗装に直接踏切る部分の厚さは18mm以上とする。

### 投てき場



- 7 投てき用芝生は、多目的競技場の仕様を意図して延長最大106m×73mとする。

ただし、以下に定める条件に適合する競技場のみ、延長最大107m×73mまで認める。延長を認める競技場の数は全国47カ所以内とし、検定時に以下の条件を満たさないことが判明したときは、公認の資格を取り消す。

**【条件】**

- ① 多目的使用として認める第1種公認陸上競技場。
  - ② 全投てき種目における決勝の実施が可能であること。
- 8 砲丸投は、芝生に投てきするサークルを2カ所以上設置する。その他AゾーンまたはBゾーンのいずれかに、扇形の投てきエリアをつくることができる。
- 9 ハンマー投、円盤投のサークルは兼用型でもよいが、2カ所設置する。砲丸投のサークルと兼ねてはならない。
- 10 ハンマー投の囲いのパネルの高さは9m、7mとする。円盤投の囲いは従来通りであるが、ハンマー投の囲いで兼ねることができる。
- 11 やり投の助走路の末端は、やりが構造物と接触しないようにする。助走路の厚さは15mm以上とする。全天候舗装に直接踏切部分の厚さは18mm以上とする。半円より外側の助走路の厚さは13mmでもよい。

**構造物**

- 12 レーンの外側からスタンドまでは極力近づける。ただし、スタンドから競技全体が見わたせ、死角が生じないように配慮する。
- 13 メインスタンド側のダッグアウトの幅は2m程度が望ましく、また床のレベルはグラウンドレベルとする。やむをえない場合は50cmまで下げることができる。
- 14 ダッグアウトの天井の高さは最低2m300以上が望ましい。
- 15 メインスタンドの中央廊下の幅は3m以上が望ましい。
- 16 高齢者、身障者に配慮し、車椅子席を設置する。またその動線を確保する。
- 17 用器具庫は2カ所以上とし、合計面積は500㎡以上でマット等が完全に収容できるものとする。用器具庫の出入口の高さ、間

口はマット等の出し入れに支障のないようにする。床はグラウンドレベルにする。

- 18 夜間照明設備を必要とし、1m<sup>2</sup>20の高さで平均照度が1000Lx程度とする。また、フィニッシュラインは1500Lx以上を確保する。
- 19 電光掲示盤を設置することが望ましい。日本選手権大会、国民体育大会、その他国際競技会等の全国大会規模（以下、大規模競技会）の会場では、仮設でもよい。常設にあたっては本連盟と事前に協議されたい。
- 20 スタンドの上層部には放送室、指令室、電光掲示盤操作室等を設け、同一レベルに隣り合わせて写真判定室ならびに装置を設置する。また、下層部には、情報処理室、コピー室、医務室、ドーピング検査室、ウエイト・トレーニング室等を競技会運営上、最も使用しやすい場所に設ける。
- 21 大規模競技会では、記者席はフィニッシュライン上方の観覧席に設置し、電話、モニター等の設置が可能な施設とする。
- 22 大規模競技会では、監視カメラ（12カ所）を必要とする。
- 23 観客の収容数は15,000人以上（芝生を含む）とする。少なくともメインスタンドは、7,000人程度で屋根付きとする。
- 24 メインスタンドまたはバックスタンド側に雨天走路を必要とする。
- 25 役員、補助員等の休憩の場を確保する。

#### **その他の施設**

- 26 補助競技場は、第3種公認陸上競技場とする。1周の距離が400mの全天候舗装で6レーンまたはそれ以上とし、直走路は8レーンとする。また、舗装材は主競技場と同等とし、表面仕上げおよび硬度は同一とする。立地条件等やむを得ない事情により、平成23年4月1日現在、補助競技場の1周の距離が300mの全天候舗装で6レーンまたはそれ以上であり、直走路が8レーンの第4種公認陸上競技場である場合に限りこれを認める。
- 27 大規模競技会では、投てき練習場は主競技場の至近に設置する。
- 28 主競技場と補助競技場との動線を簡単かつ明快な関係にあるようにしなければならない。また、陸上競技場の設置にあたって

は主競技場と補助競技場の相対関係（動線）を十分考慮し、特に招集所とその付近の仮設トイレ等を含めた施設づくりをする。

### その他

- 29 陸上競技場の設置についての計画、公認陸上競技場としての認定に必要とされる申請は、その所在地の加盟団体を経て、加盟団体会長名で提出しなければならない。
- 30 走路および助走路の全天候舗装の厚さが規定に合致しているかを、本連盟検定員が確認する。
- 31 派遣費用は、申請者が負担する。旅費は、本連盟の定める旅費規程に準ずる。

### 新設第1種公認陸上競技場（多目的）

- 1 トラックは8レーンまたは9レーンとし、1レーンの幅は1m220とする。走路の厚さは13mm以上とする。直走路のスタートライン付近の厚さは18mm以上とする。トラックは直走路82m～84m500を推奨する。
- 2 障害物競走の水濠は、レーンの内側または外側に設置する。水濠の部分の走路の厚さは25mm以上とする。
- 3 トラック内のマーキングは、必要最小限とする。

### 跳躍場

- 4 第1曲走路側の半円部分をAゾーン、第2曲走路側の半円部分をBゾーンと称し、トラックの半径の2つの中心点を結んだ線の延長上の全天候舗装部分の長さは、原則としていずれかを25m以上とし、助走路の厚さは15mm以上とする。全天候舗装に直接踏切る部分の厚さは18mm以上とする。
- 5 走幅跳、三段跳の助走路ならびに砂場は、メインスタンド側またはバックスタンド側（インフィールドでもよい）に6カ所以上設置する。助走路の厚さは15mm以上とする。全天候舗装に直接踏切る部分の厚さは18mm以上とする。
- 6 棒高跳の助走路ならびにボックスはAゾーン、Bゾーンのいずれかに2カ所または4カ所、アウトフィールドのバックスタンド側に2カ所または4カ所の合計6カ所以上を設置する。助走路の厚

さは15mm以上とする。全天候舗装に直接踏切る部分の厚さは18mm以上とする。

### 投てき場

7 投てき用芝生は、投てき距離が十分であるようスペースを確保する。多目的競技場の仕様を意図するときは、延長最大106m×73mとする。ただし、以下に定める条件に適合する競技場のみ、延長最大107m×73mまで認める。延長を認める競技場の数は全国47カ所以内とし、検定時に以下の条件を満たさないことが判明したときは、公認の資格を取り消す。

#### 【条件】

- ① 多目的仕様として認める第1種公認陸上競技場。
  - ② 全投てき種目における決勝の実施が可能であること。
- 8 砲丸投は、芝生に投てきするサークルを2カ所以上設置する。その他AゾーンまたはBゾーンのいずれかに扇形の投てきエリアをつくることができる。
- 9 ハンマー投、円盤投のサークルは兼用型でもよいが、2カ所設置する。砲丸投のサークルと兼ねてはならない。
- 10 ハンマー投の囲いのパネルの高さは9m、7mとする。円盤投の囲いは従来通りであるが、ハンマー投の囲いで兼ねることができる。
- 11 やり投の助走路の末端は、やりが構造物と接触しないようにする。助走路の厚さは15mm以上とする。全天候舗装に直接踏切る部分の厚さは18mm以上とする。半円より外側の助走路の厚さは13mmでもよい。

### 構造物

- 12 レーンの外側からスタンドまでは極力近づける。ただし、スタンドから競技全体が見わたせ、死角が生じないよう配慮する。
- 13 メインスタンド側のダッグアウトの幅は2m程度が望ましく、また床のレベルはグラウンドレベルとする。やむをえない場合は50cmまで下げることができる。
- 14 ダッグアウトの天井の高さは最低2m300以上が望ましい。
- 15 メインスタンドの中央廊下の幅は3m以上が望ましい。
- 16 高齢者、身障者に配慮し、車椅子席を設置する。またその動線

を確保する。

- 17 陸上競技に必要とする用器具庫は2カ所以上とし、合計面積は500㎡以上でマット等が完全に収容できるものとする（多目的としての用器具庫は別途考慮する必要がある）。用器具庫の出入口の高さ、間口はマット等の出し入れに支障のないようにする。床はグラウンドレベルにする。
- 18 夜間照明設備を必要とし、1m220の高さで平均照度が1000Lx程度とする。また、フィニッシュラインは1500Lx以上を確保する。
- 19 電光掲示盤を設置することが望ましい。日本選手権大会、国民体育大会、その他国際競技会等の全国大会規模（以下、大規模競技会）の会場では、仮設でもよい。常設にあたっては本連盟と事前に協議されたい。
- 20 スタンドの上層部には放送室、指令室、電光掲示盤操作室等を設け、同一レベルに隣り合わせて写真判定室ならびに装置を設置する。また、下層部には、情報処理室、コピー室、医務室、ドーピング検査室、ウエイト・トレーニング室等を競技運営上、最も使用しやすい場所に設ける。
- 21 多目的競技場としての記者席、観覧席、ドーピング検査室等が定められるが、大規模競技会の運営上からは、記者席はフィニッシュライン上方に仮設でもよいが設置し、電話、モニター等の設置が可能な施設とする。
- 22 大規模競技会では、監視カメラ（12カ所）を必要とする。
- 23 観客の収容数は15,000人以上（芝生を含む）とする。少なくともメインスタンドは、7,000人程度で屋根付きとする。多目的競技場として必要な収容数は別に定めればよい。
- 24 メインスタンドまたはバックスタンド側に雨天走路を必要とする。
- 25 役員、補助員等の休憩の場を確保する。

#### その他の施設

- 26 補助競技場は、第3種公認陸上競技場とする。1周の距離が400mの全天候舗装で6レーンまたはそれ以上とし、直走路は8レーンとする。また、舗装材は主競技場と同等とし、表面仕上げ

および硬度は同一とする。立地条件等やむを得ない事情により、平成23年4月1日現在、補助競技場の1周の距離が300mの全天候舗装で6レーンまたはそれ以上であり、直走路が8レーンの第4種公認陸上競技場である場合に限りこれを認める。

- 27 大規模競技会では、投てき練習場は主競技場の至近に設置する。
- 28 主競技場と補助競技場との動線を簡単かつ明快な関係にあるようにしなければならない。また、陸上競技場の設置にあたっては主競技場と補助競技場の相対関係（動線）を十分考慮し、特に招集所とその付近の仮設トイレ等を含めた施設づくりをする。

### その他

- 29 陸上競技場の設置についての計画、公認陸上競技場としての認定に必要とされる申請は、その所在地の加盟団体を経て、加盟団体会長名で提出しなければならない。
- 30 走路および助走路の全天候舗装の厚さが規定に合致しているかを、本連盟検定員が確認する。
- 31 派遣費用は、申請者が負担する。旅費は、本連盟の定める旅費規程に準ずる。

## 既設第1種公認陸上競技場

### 競走路

- 1トラックは8レーンまたは9レーンとする。走路の厚さは13mm以上とする。直走路のスタートライン付近の厚さは18mm以上とする。
- 2 障害物競走の水濠は、レーンの内側または外側に設置する。水濠の部分の走路の厚さは25mm以上とする。
- 3トラック内のマーキングは、必要最小限とする。

### 跳躍場

- 4 第1曲走路側の半円部分をAゾーン、第2曲走路側の半円部分をBゾーンと称し、トラックの半径の2つの中心点を結んだ線の延長上の全天候舗装部分は、原則として長さはいずれかを25m以上とし、助走路の厚さは15mm以上とする。全天候舗装に直接踏切る部分の厚さは18mm以上とする。

- 5 走幅跳、三段跳の助走路ならびに砂場は、メインスタンド側またはバックスタンド側（インフィールドでもよい）に6カ所以上設置する。助走路の厚さは15mm以上とする。全天候舗装に直接踏切る部分の厚さは18mm以上とする。
- 6 棒高跳の助走路ならびにボックスはAゾーン、Bゾーンのいずれかに2カ所または4カ所、アウトフィールドのバックスタンド側に2カ所または4カ所の合計6カ所以上を設置する。助走路の厚さは15mm以上とする。全天候舗装に直接踏切る部分の厚さは18mm以上とする。

### 投てき場

- 7 投てき用芝生は、投てき距離が十分であるようスペースを確保する。多目的競技場の仕様を意図するときは、延長最大106m×73mとする。ただし、以下に定める条件に適合する競技場のみ、延長最大107m×73mまで認める。延長を認める競技場の数は全国47カ所以内とし、検定時に以下の条件を満たさないことが判明したときは、公認の資格を取り消す。

#### 【条件】

- ① 多目的仕様として認める第1種公認陸上競技場。
- ② 全投てき種目における決勝の実施が可能であること。
- 8 砲丸投は、芝生に投てきするサークルを2カ所以上設置する。その他AゾーンまたはBゾーンのいずれかに扇形の投てきエリアをつくることができる。
- 9 ハンマー投、円盤投のサークルは兼用型でもよいが、2カ所設置する。砲丸投のサークルと兼ねてはならない。
- 10 ハンマー投の囲いのパネルの高さは9m、7mとする。円盤投の囲いは従来通りであるが、ハンマー投の囲いで兼ねることができる。
- 11 やり投の助走路の末端は、やりが構造物と接触しないようにする。助走路の厚さは15mm以上とする。全天候舗装に直接踏切る部分の厚さは18mm以上とする。半円より外側の助走路の厚さは13mmでもよい。

### 構造物

- 12 レーンの外側からスタンドまでは極力近づける。ただし、スタ

- ンドから競技全体が見わたせ、死角が生じないよう配慮する。
- 13 メインスタンド側のダッグアウトの幅は2m程度が望ましく、また床のレベルはグラウンドレベルが望ましい。やむをえない場合は50cmまで下げることができる。
  - 14 ダッグアウトの天井の高さは最低2m300以上が望ましい。
  - 15 メインスタンドの中央廊下の幅は3m以上が望ましい。
  - 16 高齢者、身障者に配慮し、車椅子席を設置する。その席数については、条例または行政と協議されたい。
  - 17 用器具庫は2カ所以上とし、合計面積は500㎡以上でマット等が完全に収容できるものとする（多目的としての用器具庫は別途考慮する必要がある）。用器具庫の出入口の高さ、間口は、マット等の出し入れに支障のないようにする。床はグラウンドレベルにする。
  - 18 夜間照明設備を必要とし、1m220の高さで平均照度が1000Lx程度とする。また、フィニッシュラインは1500Lx以上を確保する。
  - 19 電光掲示盤を設置することが望ましい。日本選手権大会、国民体育大会、その他国際競技会等の全国大会規模（以下、大規模競技会）の会場では、仮設でもよい。常設にあたっては本連盟と事前に協議されたい。
  - 20 スタンドの上層部には放送室、指令室、電光掲示盤操作室等を設け、同一レベルに隣り合わせて写真判定室ならびに装置を設置する。また、下層部には、情報処理室、コピー室、医務室、ドーピング検査室、ウエイト・トレーニング室等を競技会運営上、最も使用しやすい場所に設ける。
  - 21 記者席は仮設でもよいが、フィニッシュライン上方の観覧席に設置し、電話、モニター等の設置が可能な施設とする。
  - 22 大規模競技会では、監視カメラ（12カ所）を必要とする。
  - 23 観客の収容数は15,000人以上（芝生を含む）とする。少なくともメインスタンドは、7,000人程度で屋根付きとする。多目的競技場として必要な収容数は、別に定めればよい。
  - 24 メインスタンドまたはバックスタンド側に雨天走路を必要とする。



25 役員、補助員等の休憩の場所を確保する。

#### その他の施設

26 補助競技場は、第3種公認陸上競技場とする。1周の距離が400mの全天候舗装で6レーンまたはそれ以上とし、直走路は8レーンとする。また、舗装材は主競技場と同等とし、表面仕上げおよび硬度は同一とする。立地条件等やむを得ない事情により、平成23年4月1日現在、補助競技場の1周の距離が300mの全天候舗装で6レーンまたはそれ以上であり、直走路が8レーンの第4種公認陸上競技場である場合に限りこれを認める。

27 大規模競技会では、投てき練習場は主競技場の至近に設置する。

28 主競技場と補助競技場との動線を簡単かつ明快な関係にあるようにしなければならない。また、陸上競技場の設置にあたっては主競技場と補助競技場の相対関係（動線）を十分考慮し、特に招集所とその付近の仮設トイレ等を含めた施設づくりをする。

#### その他

29 陸上競技場の改修・改造についての計画、公認陸上競技場としての認定および改修などに必要とされる申請は、その所在地の加盟団体を経て、加盟団体会長名で提出しなければならない。

30 走路および助走路の全天候舗装の厚さが規定に合致しているかを、本連盟検定員が確認する。

31 派遣費用は、申請者が負担する。旅費は、本連盟の定める旅費規程に準ずる。

### 新設第2種公認陸上競技場

1トラックは8レーンまたは9レーンとし、1レーンの幅は1m220とする。走路の厚さは13mm以上とする。直走路のスタートライン付近の厚さは18mm以上とする。

2 障害物競走の水濠は、レーンの内側または外側に設置する。水濠の部分の走路の厚さは25mm以上とする。

3トラック内のマーキングは、必要最小限とする。

#### 跳躍場

4 第1曲走路側の半円部分をAゾーン、第2曲走路側の半円部分

をBゾーンと称し、トラックの半径の2つの中心点を結んだ線の延長上の全天候舗装部分は、原則として長さはいずれかを25m以上とし、助走路の厚さは15mm以上とする。全天候舗装に直接踏切る部分の厚さは18mm以上とする。

- 5 走幅跳、三段跳の助走路ならびに砂場は、メインスタンド側またはバックスタンド側（インフィールドでもよい）に6カ所以上設置する。助走路の厚さは15mm以上とする。全天候舗装に直接踏切る部分の厚さは18mm以上とする。
- 6 棒高跳の助走路ならびにボックスは4カ所以上設置する。助走路の厚さは15mm以上とする。全天候舗装に直接踏切る部分の厚さは18mm以上とする。

#### **投てき場**

- 7 投てき用芝生は、投てき距離が十分であるようスペースを確保する。多目的競技場の仕様を意図するときは、延長最大106m×73mとする。
- 8 砲丸投は、AゾーンまたはBゾーンのいずれかに扇形の投てきエリアを設置する。その他、芝生に投てきするサークルを1カ所以上つくることができる。
- 9 ハンマー投、円盤投のサークルは兼用型でもよいが、2カ所設置する。砲丸投のサークルと兼ねてはならない。
- 10 ハンマー投の囲いのパネルの高さは9m、7mとする。円盤投の囲いは従来通りであるが、ハンマー投の囲いで兼ねることができる。
- 11 やり投の助走路の末端は、やりが構造物と接触しないようにする。助走路の厚さは15mm以上とする。全天候舗装に直接踏切る部分の厚さは18mm以上とする。半円より外側の助走路の厚さは13mmでもよい。

#### **構造物**

- 12 レーンの外側からスタンドまでは極力近づける。ただし、スタンドから競技全体が見わたせ、死角が生じないように配慮する。
- 13 メインスタンド側のダッグアウトの幅は2m程度が望ましく、また床のレベルはグラウンドレベルが望ましい。やむをえない場合は50cmまで下げることができる。

- 14 ダッグアウトの天井の高さは最低2m300以上が望ましい。
- 15 メインスタンドの中央廊下の幅は3m以上が望ましい。
- 16 高齢者、身障者に配慮し、車椅子席を設置する。その席数については、条例または行政と協議されたい。
- 17 第2種公認陸上競技場に必要な器材が完全に収容できる用器具庫を設置する（多目的としての用器具庫は別途考慮する必要がある）。用器具庫の出入口の、高さ、間口はマット等の出し入れに支障のないようにする。床はグランドレベルにする。
- 18 夜間照明設備があることが望ましい。また移動式でもよいが、フィニッシュラインの付近は写真判定に支障のない明るさを必要とする。
- 19 電光掲示盤があることが望ましい。第2種公認陸上競技場で開催し得る競技会の条件として電光掲示盤を必要とするときは、仮設でもよい。常設にあたっては本連盟と事前に協議されたい。
- 20 スタンドの上層部には放送室、指令室、電光掲示盤があるときは操作室等を設け、同一レベルに隣り合わせて写真判定室らびに装置を設置する。また、下層部には、情報処理室、コピー室、医務室、ドーピング検査室等、競技会運営上、最も使用しやすい場所に設ける。
- 21 記者席は仮設でもよいが、フィニッシュライン上方の観覧席に設置し、電話、モニター等の設置が可能な施設とする。
- 22 大規模競技会では、監視カメラ（12カ所）を必要に応じて用意する。
- 23 観客の収容数は5,000人以上（芝生を含む）とする。少なくともメインスタンドは、1,000人程度で屋根付きを希望する。多目的競技場として必要な収容数は、別に定めればよい。
- 24 メインスタンドまたはバックスタンド側に雨天走路を設置することが望ましい。
- 25 役員、補助員等の休憩の場を確保することが望ましい。

#### その他の施設

- 26 全天候舗装の補助競技場があることが望ましい。
- 27 投てき練習場が主競技場の近くにあることが望ましい。
- 28 主競技場と補助競技場の相対関係（動線）を十分考慮し、とく

に招集所とその付近の仮設トイレ等を含めた施設づくりをする。

### その他

- 29 陸上競技場の設置についての計画、公認陸上競技場としての認定に必要とされる申請は、その所在地の加盟団体を経て、加盟団体会長名で提出しなければならない。
- 30 走路および助走路の全天候舗装の厚さが規定に合致しているかを、本連盟検定員が確認する。
- 31 派遣費用は、申請者が負担する。旅費は、本連盟の定める旅費規程に準ずる。

## 既設第2種公認陸上競技場

### 競走路

- 1 トラックは8レーンまたは9レーンとする。走路の厚さは13・以上とする。直走路のスタートライン付近の厚さは18mm以上とする。
- 2 障害物競走の水濠は、内側または外側に設置する。水濠の部分の走路の厚さは25mm以上とする。
- 3 トラック内のマーキングは、必要最小限とする。

### 跳躍場

- 4 第1曲走路側の半円部分をAゾーン、第2曲走路側の半円部分をBゾーンと称し、トラックの半径の2つの中心点を結んだ線の延長上の全天候舗装部分は、原則として長さはいずれかを25m以上とし、助走路の厚さは15mm以上とする。全天候舗装に直接踏切る部分の厚さは18mm以上とする。
- 5 走幅跳、三段跳の助走路ならびに砂場は、メインスタンド側またはバックスタンド側（インフィールドでもよい）に6カ所以上設置する。助走路の厚さは15mm以上とする。全天候舗装に直接踏切る部分の厚さは18mm以上とする。
- 6 棒高跳の助走路ならびにボックスは4カ所以上設置する。助走路の厚さは15mm以上とする。全天候舗装に直接踏切る部分の厚さは18mm以上とする。

### 投てき場

- 7 投てき用芝生は、投てき距離が十分であるようスペースを確保する。多目的競技場の仕様を意図するときは、延長最大106m×73mとする。
- 8 砲丸投は、AゾーンまたはBゾーンのいずれかに扇形の投てきエリアを設置する。その他、芝生に投てきするサークルを1カ所以上つくることできる。
- 9 ハンマー投、円盤投のサークルは兼用型でもよいが、2カ所設置する。砲丸投のサークルと兼ねてはならない。
- 10 ハンマー投の囲いのパネルの高さは9m、7mとする。円盤投の囲いは従来通りであるが、ハンマー投の囲いで兼ねることができる。
- 11 やり投の助走路の末端は、やりが構造物と接触しないようにする。助走路の厚さは15mm以上とする。全天候舗装に直接踏切る部分の厚さは18mm以上とする。半円より外側の助走路の厚さは13mmでもよい。

#### 構造物

- 12 レーンの外側からスタンドまでは極力近づける。ただし、スタンドから競技全体が見わたせ、死角が生じないように配慮する。
- 13 メインスタンド側のダッグアウトの幅は2m程度が望ましく、また床のレベルはグラウンドレベルが望ましい。やむをえない場合は50cmまで下げることができる。
- 14 ダッグアウトの天井の高さは最低2m300以上が望ましい。
- 15 メインスタンドの中央廊下の幅は3m以上が望ましい。
- 16 高齢者、身障者に配慮し、車椅子席を設置する。その席数については、条例または行政と協議されたい。
- 17 第2種公認陸上競技場に必要器具が完全に収容できる用器具庫を設置する（多目的としての用器具庫は別途考慮する必要がある）。用器具庫の出入口の高さ、間口はマット等の出し入れに支障のないようにする。床はグラウンドレベルにする。
- 18 夜間照明設備があることが望ましい。また移動式でもよいが、フィニッシュラインの付近は写真判定に支障のない明るさを必要とする。
- 19 電光掲示盤があることが望ましい。第2種公認陸上競技場で開

- 催し得る競技会の条件として電光掲示盤を必要とするときは、仮設でもよい。常設にあたっては本連盟と事前に協議されたい。
- 20 スタンドの上層部には放送室、指令室、電光掲示盤があるときは操作室等を設け、同一レベルに隣り合わせて写真判定室ならびに装置を設置する。また、下層部には、情報処理室、コピー室、医務室、ドーピング検査室等、競技会運営上、最も使用しやすい場所に設ける。少なくとも、写真判定室と審判長との間にはインカムを必要とする。
  - 21 記者席は仮設でもよいが、フィニッシュライン上方の観覧席に設置し、電話、モニター等の設置が可能な施設とする。
  - 22 大規模競技会では、監視カメラ（12カ所）を必要に応じて用意する。
  - 23 観客の収容数は5,000人以上（芝生を含む）とする。少なくともメインスタンドは、1,000人程度で屋根付きを希望する。多目的競技場として必要な収容数は、別に定めればよい。
  - 24 メインスタンドまたはバックスタンド側に雨天走路を設置することが望ましい。
  - 25 役員、補助員等の休憩の場を確保することが望ましい。

#### **その他の施設**

- 26 全天候舗装の補助競技場があることが望ましい。
- 27 投てき練習場が主競技場の近くにあることが望ましい。
- 28 主競技場と補助競技場の動線や招集所付近の施設等については、開催競技会の規模により、新設第2種公認陸上競技場の仕様に示されているように設置できればよい。

#### **その他**

- 29 陸上競技場の改修・改造についての計画、公認陸上競技場としての認定および改修などに必要とされる申請は、その所在地の加盟団体を経て、加盟団体会長名で提出しなければならない。
- 30 走路および助走路の全天候舗装の厚さが規定に合致しているかを、本連盟検定員が確認する。
- 31 派遣費用は、申請者が負担する。旅費は、本連盟の定める旅費規程に準ずる。

- 付則 1 「第1種・第2種公認陸上競技場の基本仕様」を2010年12月3日に改正し、2011年4月1日以降に適用する。
- 2 「第1種・第2種公認陸上競技場の基本仕様」における規程に不都合の競技場は「B競技場」とし、改善を指導するが、善処されない場合は降格の対象とする。
- 3 第1種・第2種公認陸上競技場の基本仕様を適正に運用するため、2017年4月以降は、「B競技場」の扱いは解消する。

現在「B競技場」該当で基本仕様に合致していないところは、2017年3月末日までに基本仕様に合致させる。合致していない場合は降格とする。

◆ B競技場とする項目 ◆

【第1種公認陸上競技場】

基本仕様 5・6・7・8・9・10・23・24・26

【第2種公認陸上競技場】

基本仕様 5・6・7・8・9・10・23

その他の項目については、検定時に基本仕様への合致を指導するものとする。

|                |               |               |
|----------------|---------------|---------------|
| 1994年11月 制定    | 1995年4月1日 施行  | 1996年3月 修正    |
| 1998年3月 修正     | 1998年10月1日 修正 | 2001年3月 修正    |
| 2003年3月 修正     | 2003年12月2日 改正 | 2004年4月 修正    |
| 2007年4月 修正     | 2010年4月1日 修正  | 2010年12月3日 改正 |
| 2012年12月13日 改正 | 2014年4月1日 修正  |               |
| 2020年4月1日 修正   |               |               |

||

# 陸上競技場公認に関する細則

(総 則)

**第1条** 陸上競技場を公認しようとするときには、競技規則、公認陸上競技場および長距離競走路ならびに競歩路規程（以下「規程」という）のほかこの細則によるものとする。

(全天候陸上競技場の定義)

**第2条** 競走路、助走路のすべてが全天候舗装材で舗装されている競技場を全天候陸上競技場と称す。

(距離計測)

**第3条** 陸上競技場の距離計測は、つぎのとおりとする。

- (1) 計測の基準は、礎石および角石に刻まれた線を基準とする。従ってこれらは正確に設置されなければならない。
- (2) 計測器具は、少なくとも20秒読みのトランシット、レベルの計測器ならびに本連盟指定の50m鋼製巻尺およびスプリング・バランス（バネばかり）を用いる。
- (3) 計測方法は、巻尺を同一レベルの状態に置き、巻尺の一端に100Nの張力を加え、mmの単位まで計測する。曲走路においては、礎石から曲走路の内側の縁（走路との境界線）まで20箇所を計測する。
- (4) 実長の算出は、使用した巻尺の恒差および測定時の温度による伸縮を補正する。距離測定の詳細温度は摂氏20度とし、つぎの式により求める。

$$L_{20^{\circ}} = L + L \alpha \pm Lt$$

$L_{20}$  : 20℃における実長

$L$  : 計測された長さ

$L \alpha$  : 20℃との温度差による伸縮長

$$L \alpha = L \times (t^{\circ} - 20^{\circ}C)$$

$L \times$  : 1℃の膨張係数  $L \times = L \times \alpha$

$t^{\circ}$  : 計測時における巻尺の温度

$\alpha$  : 巻尺の線膨張率

$Lt$  : 巻尺の目盛の恒差



それぞれmm未満2位まで以下切り捨て

- (5) 曲走路の計算法は、前号の方法によって算出した実長の平均(実測半径という)に300mを加えて(計算半径という)円周率(3.1416)を掛けて計算する。
2. 規程に定められた1周の距離の許容誤差のマイナス(-)は、認めない。

(礎石の設置)

**第4条** 礎石は曲走路の円の中心に設置する。

2. 礎石は、約150mm×150mmの平面である石又はコンクリート等を用い、下部は基礎地盤に固着させる。
3. 頂部には、できる限り金属板に十字の刻線をしたものを固着させるか、点できざむ。
4. 礎石の高さは、頂部が設置する地表より50mm以上下げる事が望ましい。
5. 全天候舗装の上に設置する場合は、30mm～50mmの正方形で厚さ3mm～5mmの金属板を用い、固着する。

(角石の設置)

**第5条** 角石は、曲走路と直走路との境界点あるいは半径を異にする円弧の境界点で走路の両側に縁と同一レベルで設置する。

2. 角石は、約150mm×150mmの平面である石またはコンクリート等を用い、下部は基礎地盤に固着させる。
3. 頂部には、できる限り金属板に縦に一文字の刻線をしたものを固着させるか、点できざむ。
4. 全天候舗装の上に設置する場合は、30mm～50mmの正方形で厚さ3mm～5mmの金属板を用い、固着する。

(縁石)

**第6条** トラックの内縁は、鉄製又は他の適当な材料を使い、下部は表面排水を良好にするような構造で、基礎地盤に固着する(以下「縁石」という)。

2. 縁石は、可能な限り白色とし高さ50mm、幅50mmとする。
3. 縁石を抜き差しできるようにしてもよい。縁石が外される場合、縁石直下の場所に幅50mmの白線を引く。

(投てき実施可能な人工芝)

**第7条** 投てき実施可能な人工芝は、排水状況が良好で痕跡が残り、修復が容易なものとする。

2. インフィールドに投てき実施可能な人工芝を敷設する時には、つぎのとおりとする。
  - (1) 製品検査（ラボテスト）に合格した人工芝と同一製品を敷設しなければならない。
  - (2) 人工芝敷設後、現地検査（フィールドテスト）を受け基準に合格しなくてはならない。
3. 人工芝において投てき競技を実施する時には、ネットを張るなど安全対策を講じなければならない。
4. フィールドに敷設された後は、人工芝の品質が保持されるよう維持管理に努めなければならない。
5. 補修をするときには、敷設した人工芝と同一製品とし、フィールドテストを受け基準に合格しなくてはならない。
6. 競技場の公認を継続しようとするときには、敷設した人工芝のフィールドテストを受け基準に合格しなくてはならない。
7. 投てき実施可能な人工芝敷設の検査の具体的な手続き及び基準（「投てき実施可能な人工芝敷設ガイドライン」）は別に定める。

(走路、助走路の舗装)

**第8条** 走路および助走路は、排水状況が良好で硬すぎず、しかも弾力性を帯びた全天候舗装とする。

2. 走路および跳躍場、投てき場の助走路は、つぎのとおりとする。
  - (1) 路面はトッピング（粒径5mm前後）仕上げ、エンボス状の仕上げまたはこれに準ずるものとする。
  - (2) 硬度は JIS 規格 40～60 とする。ただし、施設により 75 以下も認める。
  - (3) 激しい使用に耐える摩耗および亀裂しにくいものとする。
  - (4) 下層の下地材（コンクリート、アスファルト混合物）に密着するものとする。

- (5) 走路、助走路及び半円部分の舗装はすべて単一の色とする。ただし、走路と半円部分の舗装は異なる色としてもよい。
  - (6) 走路、助走路及び半円部分の舗装材は、すべて同等のものとし、表面仕上げおよび硬度は、すべて同一とする。また、舗装を一部改修するときにも、舗装材は、既存の舗装材と同等のものとし、表面仕上げおよび硬度は、既存の舗装と同一とする。
3. 走路および助走路の厚さは、つぎのとおりとする。
- (1) 走路の厚さは、13mm以上とする。
  - (2) 障害物競走の水濠の走路面は1m500までおよび水面下の斜面の部分の厚さは、25mm以上とする。ただし、水面下は約2m500の長さとするが、全面としてもよい。水濠の深さを500mmとしたときは全面とする。
  - (3) 助走路の厚さは、15mm以上とする。
  - (4) 直走路スタートライン付近の全天候舗装の厚さおよび跳躍場、投てき場の助走路の全天候舗装に直接踏切部分の厚さは、磨耗度や競技者の保護を含め18mm以上でよい。
  - (5) 18mm以上とする部分はつぎのとおりとする。
- ア 直走路では、100mのスタートライン前方5mから110mのスタートライン後方5mまでとする。ただし、100mのみの場合はスタートライン前後5mとする。
- イ 走高跳では、計測基準台を中心に幅14m、長さ8mとする。
- ウ 棒高跳では、ボックス後方8mとする。
- エ 走幅跳、三段跳では、踏切板の後方8mとする。
- オ やり投では、スターティングラインの円弧より後方8mとする。
4. 競技会の主催者は、全天候舗装材の厚さを要項およびプログラム等に明示しなければならない。

(許容傾斜度)

**第9条** 走路および跳躍場、投てき場の助走路の許容傾斜度は、排水を良好とするためつぎのとおりとする。

- (1) 走路の最大許容傾斜度は、幅で内側へ100分の1を超え

ないようにし、走る方向への下りの傾斜は1,000分の1を超えてはならない。

- (2) 跳躍場、投てき場の助走路の最大許容傾斜度は、幅で100分の1。走る方向で1,000分の1を超えてはならない。
- (3) フィールドおよび投てき場の許容傾斜度は、前号の規定に準ずる。ただし、半円部分の傾斜度は250分の1を超えないものとする。

(標識タイルとマーキング)

**第10条** 走路上の各種スタートライン、リレーのテーク・オーバー・ゾーン、ハードル等の位置に標識タイルを埋設し、路面に直接塗布して明示する。300 m Hの標識は別途定める方式で明示する。ただし、メイン側100 m・110 m 逆走のフィニッシュライン、ハードル位置、バック側100 m H・110 m Hのハードル位置、4×200mリレー、100m + 200m + 300m + 400mリレーは、標識タイルのみとする。

2. 曲走路上にある標識は、角度で計算する。
3. 標識は走路の両側の縁に明瞭で、耐久性のあるものを固定する。
4. 走路、助走路の幅は1m220とする。なお、走路または助走路の幅が1m250で公認を継続している競技場については、公認満了が2021年4月1日以降の継続検定よりこの規定を適用する。但し、走路または助走路を全面改修した場合には、即時適用する。
5. 跳躍場、投てき場の助走路は、路面に直接塗布して明示する。
6. 塗布する色彩および形状は、全天候舗装用レーンマーキング色分け標準表(別表1)による。ただし、舗装がレンガ色以外の場合は、見やすい色に変更してもよい。

(スタートラインの後方の空地)

**第11条** 各スタートラインの後方には、つぎの空地を設ける。

| 種 別   | スタートラインの後方 |
|-------|------------|
| 第 1 種 | 5 m以上      |
| 第 2 種 | 5 m以上      |
| 第 3 種 | 4 m以上      |
| 第 4 種 | 4 m以上      |

(審判施設)

**第12条** 写真判定施設のカメらは、専用の堅固なものに固着させる。

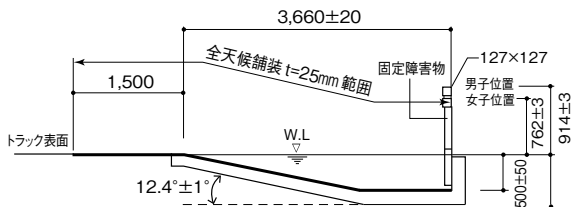
2. フィニッシュポストは、フィニッシュラインの延長線上で走路から少なくとも300mm離して設置する。

(障害物競走)

**第13条** 障害物競走の設備はつぎのとおりとする。

- (1) 障害物競走の水濠は、第3と第4のコーナーの間の一般走路の内側または外側の縁石に近接して設置し、さらに水濠に接して固定した障害物(以下「固定障害物」という)を設ける。
- (2) 水濠は注水、排水が迅速に行われ、競技中は常に満水状態を保つ。
- (3) 水濠までの間に走路の縁石が埋設できないところは、幅50mmおよび高さ50mmの適当な長さの白色の縁石を置く。
- (4) 水濠の大きさは、3m660(±20mm)×3m660(±20mm)とする。
- (5) 障害物に接する側の水濠の深さは500mm(±50mm)とし、他の側でフィールドの地表と同一レベルとなるように12.4°(±1°)均一に上向きに傾斜させる。水濠の走路全面をt=25mmの全天候舗装とする。水深700mmの施設は改修時に解消する。
- (6) 固定障害物のバーは、127mm×127mmの正方形の木材を使用し、現場検定とする。水濠の水面からバーの上部の高さは、男子では914mm(±3mm)、女子では762mm(±3mm)、長さが3m660になるようにする。
- (7) 固定障害物の高さは、バーの調整も含め、男女の使用が

速やかに行えるような構造とする。



(走高跳)

第14条 走高跳の施設は、つぎのとおりとする。

|       | 施設数                       | 助走路   |       | マット   |       |        | 支柱台<br>計測基準台   |
|-------|---------------------------|---|-------|-------|-------|--------|--|
|       |                           | 長さ (m)  | 幅 (m) | 幅 (m) | 奥行(m) | 高さ (m) |  |
| 第1・2種 | 3以上<br>いずれかの<br>ゾーンに<br>2 | 半円部分は<br>全面全天候<br>舗装としA、<br>Bゾーンの<br>いずれかを<br>25m以上 | 16m以上 | 6以上   | 3以上   | 0.7以上  | 支柱の間隔が許<br>容される範囲内<br>で移動可能とな<br>るよう支柱台を<br>定める。<br>計測基準台は<br>支柱台の間の中<br>央に着地場所の<br>縁の外側に接し<br>て設ける。 |
| 第3・4種 | 1以上                       | 計測基準台<br>に向かって<br>15m以上                             | 16m以上 | 6以上   | 3以上   | 0.7以上  |  |

注 1 助走路の許容傾斜度は、バーの中心部へ向かうものとする。

2 着地場所はマットにする。

3 支柱台は、少なくとも径800mmとする。ただし、全天候舗装面に設置するときには、径80mm～150mmとする。

4 計測基準台の大きさは、40mm×150mmとする。

5 支柱台および計測基準台は、全天候舗装面にマーキングするか、深さ300mm以上の石造りまたはコンクリート、その他硬質のものでつくり、下部は基礎地盤に固着する。

6 助走路、支柱台および計測基準台は、同一レベルとする。

7 第1・2種においては、施設数が2あるゾーンにおいて、2面同時に競技ができるようにする。

8 扇形の助走路は、改修時に解消すること。

(棒高跳)

第15条 棒高跳の施設は、つぎのとおりとする。

|     | 施設数 | 助走路   |      | マット  |       |       | 支柱台  |
|-----|-----|-------|------|------|-------|-------|--|
|     |     | 長さ(m) | 幅(m) | 幅(m) | 奥行(m) | 高さ(m) |  |
| 第1種 | 6以上 | 45以上  | 1.22 | 6以上  | 7.3以上 | 0.8以上 | バー止の間隔が許容される範囲内で移動可能となるように定め(第183条参照)別に示した規格によりボックス先端のストップボード内側上縁から着地場所に向って800mmまで移動できるように設備する |
| 第2種 | 4以上 |       |      |      |       |       |  |
| 第3種 | 1以上 | 40以上  | 1.22 | 5以上  | 6.3以上 | 0.8以上 |  |
| 第4種 | 1以上 | 40以上  | 1.22 | 5以上  | 6.3以上 | 0.8以上 |  |

- 注 1 助走路の長さは、ボックスの前面(ストップボードの上面)からを基準とする。
- 2 助走路の横断面は、山型が望ましい。
- 3 着地場所はマットとする。ただし、第1種では、奥行8.0mを推奨する。
- 4 支柱台は、支柱の台座の大きさに応じて幅が600mm以上、長さが1m800以上のコンクリート造りあるいはマーキングとする。
- 5 支柱台の全長1m800のうち1m100は、着地場所の側に設置する。このとき支柱がレールの上で移動できる装置にしてもよい。
- 6 ボックスは、取り外しができるようにする。このとき競技規則に規定されているボックス前面の200mmの30度の折曲げ部分は、不要とする。
- 7 ボックスの上縁、支柱台、踏切場所は、同一レベルとする。

(走幅跳、三段跳)

**第16条** 走幅跳・三段跳の施設はつぎのとおりとする。( )内は女子。

|       | 施設数 | 助走路  |      | 砂場        |       |        | 踏切板から砂場までの距離 |            |
|-------|-----|------|------|-----------|-------|--------|--------------|------------|
|       |     | 6以上  | 幅(m) | 幅(m)      | 長さ(m) | 深さ(m)  | 走幅(m)        | 三段(m)      |
| 第1・2種 | 6以上 | 45以上 | 1.22 | 2.75～3.00 | 8以上   | 0.50以上 | 2            | 13<br>(10) |
| 第3種   | 1以上 | 40以上 | 1.22 | 2.75～3.00 | 8以上   | 0.50以上 | 2            | 11<br>(7)  |
| 第4種   | 1以上 | 40以上 | 1.22 | 2.75～3.00 | 7以上   | 0.50以上 | 2            | 11<br>(7)  |

- 〔注〕
- 1 助走路の長さは踏切板からとする。
  - 2 助走路の横断面は山型が望ましい。
  - 3 三段跳の踏切板から砂場までの距離は、地域のレベルに応じて上記と異なる距離の踏切板を追加して設置することができる。
  - 4 国際大会では、女子三段跳の踏切板から砂場までの距離は11m以上とする。
  - 5 走幅跳、三段跳の助走路は、踏切板ならびに砂場の上縁と同一レベルとする。
  - 6 走幅跳と三段跳の設備は、それぞれ併用してもさしつかえない。
  - 7 5.55m以上の一つの砂場に同時に競技が出来る助走路があるときは2施設とカウントする。



(砲丸投、円盤投、ハンマー投)

第17条 砲丸投、円盤投、ハンマー投の施設は、つぎのとおりとする。

|      |       | 施設数 | サークル             |              |           | サークル内の材質                    | 投てき角度  | 計測基準点          |
|------|-------|-----|------------------|--------------|-----------|-----------------------------|--------|----------------|
|      |       |     | 材質               | 厚さ×幅<br>(mm) | 内側の直径 (m) |                             |        |                |
| 砲丸   | 第1種   | 2以上 | 帯状の鉄又は鋼又は他の適当な材質 | 6×70以上       | 2.135     | コンクリート、アスファルト又は他の堅固で滑りにくい材質 | 34.92度 | サークル内の中心に鉄を埋める |
|      | 第2種   | 1以上 |                  |              |           |                             |        |                |
|      | 第3・4種 | 1以上 |                  |              |           |                             |        |                |
| 円盤   | 第1・2種 | 2   | 同上               | 6×70以上       | 2.500     | 同上                          |        |                |
|      | 第3・4種 | 1以上 |                  |              |           |                             |        |                |
| ハンマー | 第1・2種 | 2   | 同上               | 6×70以上       | 2.135     | 同上                          |        |                |
|      | 第3・4種 | 1以上 |                  |              |           |                             |        |                |

注 1 第1種の砲丸投は、芝生に投てきするサークルを2カ所以上設置する。その他AゾーンまたはBゾーンのいずれかに扇形の投てきエリアをつくることができる。第2種は、AゾーンまたはBゾーンのいずれかに扇形の投てきエリアを設置する。その他、芝生に投てきするサークルを1カ所以上つくることができる。

- 2 円盤投とハンマー投の設備はそれぞれ併用しても差し支えない。
- 3 サークルの上縁は、フィールドと同一レベルとする。
- 4 サークルおよび円盤投、ハンマー投の囲いの規格は、競技規則による。
- 5 複数の円盤投及びハンマー投の施設がある場合においても、移動式の円盤投、ハンマー投兼用囲いを使用する時の囲いの数は、すべての円盤投及びハンマー投の施設について囲いが使用可能であることを条件として、1以上とする。

(やり投)

**第18条** やり投の施設は、つぎのとおりとする。

|       | 施設数  | 助走路                         |       | 投てき角度     | スターティングライン<br>ならびに計測求心点                                |
|-------|------|-----------------------------|-------|-----------|--|
|       |      | 長さ (m)                      | 幅 (m) |           |  |
| 第1・2種 | 2    | 33.5 以上<br>36.5 以上<br>が望ましい | 4     | 約 28.96 度 | スターティングラインは規定された規格を正確に設置する。スターティングラインの円弧計測の中心点に標識を設ける。 |
| 第3・4種 | 1 以上 | 30 以上                       | 4     |           |  |

- 注 1 助走路がトラックの縁石を越える場合は、縁石の取りは  
ずしができるようにする。
- 2 助走路の末端では、やりの末尾が壁等へ触れないよう  
する。
- 3 スターティングラインの円弧は、助走路の幅に半径 8.0m、  
円弧の両端に長さ 750mm、幅 70mm で白色とする。
- 4 スターティングラインから 4m 後方の助走路外側に白色  
の長さ 50mm、幅 50mm のマーキングをする。
- 5 スターティングラインおよび前面のフィールドの地表  
は、同一レベルとする。

(第4種陸上競技場の特例)

**第19条** 第4種陸上競技場に限り、つぎのとおりにしてもよい。

- (1) 縁石の高さは、走路と同一レベルにすることができる。  
このときの曲走路の計算は、その実測半径に 200mm を加  
えたものとし、縁石はコンクリート、石造、煉瓦、その  
他硬質のものを使い、下部はコンクリートで基礎地盤に  
固着させ、表面排水を良好にするように設置する。
- (2) 走路、助走路の舗装は、土質とすることができる。この  
ときの土質は、排水状況が良好で硬すぎず、しかも弾力  
性を帯びた適度の湿粘性を有するものとする。
- (3) 土質のときの走路、助走路、フィールドおよび投てき場  
の許容傾斜度は、第8条1、2に準ずる。
- (4) 第4種L (ライト) のインフィールドは、人工芝とするこ  
とができる。 ||
- (5) 第4種Lの跳躍場、投てき場は、走高跳、走幅跳、砲丸 ||

投施設以外の施設を欠くことが出来る。設置する施設は4種に規定された施設とする。ただし、施設を欠いた競技場では、欠いた施設を設置することはできない。

(用器具)

**第20条** 競技場に備える用器具は、用器具一覧(別表2)のとおりである。このほか大会運営上必要な用器具、工具類および消耗品等は、必要に応じて備えるものとする。

2. 第1種公認陸上競技場の補助競技場では、その種別の用器具を完備することが望ましいが、一部用器具を欠くことができる。この場合においても用器具庫は、それぞれの競技場に設置しなければならない。
3. 公認施設のある用器具は備えるものとする。

(公認申請)

**第21条** 改造とは、競技場の現状を変更すること。改修とは、競技場の傷んだところや不具合のところを直すことをいう。

2. 改造または改修に着手した場合は、認定申請を行い、認定を受けるまで競技会の開催はできない。

(添付書類)

**第22条** 申請書に添付する設計図または案内図等は、最新の状況を表した競技場の平面図とする。

2. 継続あるいは改造する場合の競技場の平面図は、整備した個所を明記したものとする。

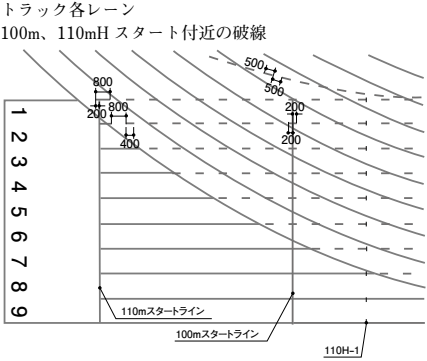
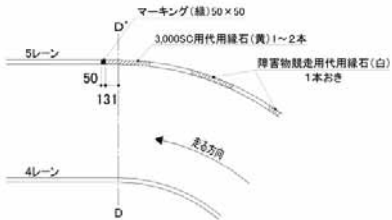
付則 1 第19条(5)の改正は公認日が2020年4月1日以降の競技場より適用する。公認日が2020年3月31日までの競技場は従前の例とする。

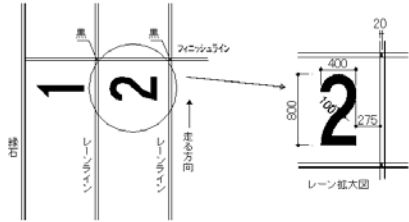
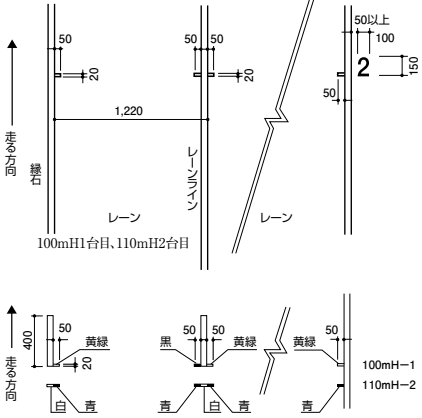
|           |           |           |
|-----------|-----------|-----------|
| 1952年5月修正 | 1953年1月修正 | 1954年4月改正 |
| 1957年6月改正 | 1963年3月改訂 | 1964年3月改正 |
| 1967年3月修正 | 1968年3月修正 | 1969年5月改訂 |
| 1973年3月修正 | 1974年3月修正 | 1975年3月修正 |
| 1977年3月修正 | 1979年3月修正 | 1981年3月修正 |

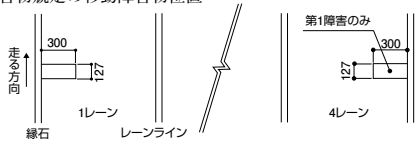
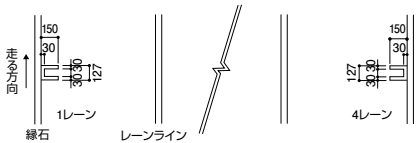
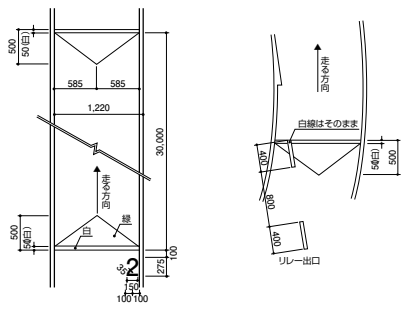
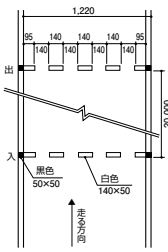
|             |             |             |
|-------------|-------------|-------------|
| 1982年3月修正   | 1983年3月修正   | 1984年3月修正   |
| 1985年3月修正   | 1987年3月修正   | 1988年3月修正   |
| 1989年3月修正   | 1990年3月修正   | 1994年3月修正   |
| 1995年3月修正   | 1996年3月修正   | 1997年3月修正   |
| 1998年3月修正   | 1999年3月修正   | 2002年3月修正   |
| 2003年3月修正   | 2004年3月修正   | 2005年3月修正   |
| 2006年3月修正   | 2010年3月修正   | 2011年4月1日改正 |
| 2013年4月1日修正 | 2014年4月1日修正 | 2015年4月1日修正 |
| 2016年4月1日修正 | 2017年4月1日修正 | 2018年4月1日改正 |
| 2019年4月1日修正 | 2020年4月1日改正 |             |

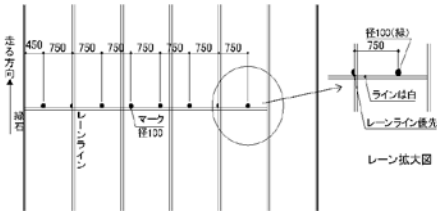
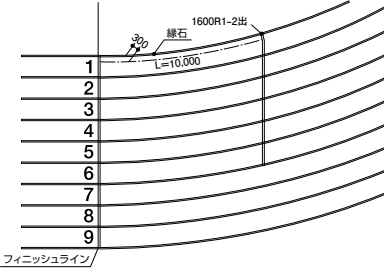
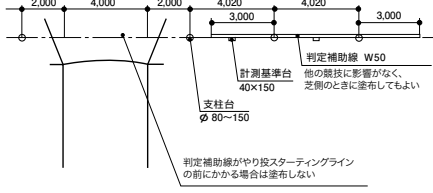
||

別表1 全天候舗装用レーンマーキング色分け標準表

| 番号 | 項目   | 色分 |
|----|--|----|
| 1  | トラック各レーン<br>100m、110mH スタート付近の破線<br>                                | 白  |
| 2  | 100m、200m、300m、400m、1500m、110mH、の各スタートラインとフィニッシュライン  | 白  |
| 3  | 3000mSCのスタートライン  | 白  |
| 4  | 800mのスタートライン   | 青  |
| 5  | 800mのブレイクライン (B点)  | 緑  |
| 6  | 3000m、5000m、10000mのスタートライン並びにグループスタートライン   | 白  |
| 7  | 4×400mリレーのスタートライン  | 緑  |
| 8  | 3000m、5000mのグループスタートの末端 (合流点になる所) (ただしL = 80m、R = 37.898mの場合)<br> | 緑  |

|    |   |   |
|----|---|---|
| 9  | <p>集合位置マーク（集合線）（800m以下の競走） 削除</p> <p>黄緑のマークは、競技場のマーキング塗り直し時に消去する</p>  |   |
| 10 | <p>フィニッシュライン</p> <p>フィニッシュライン手前のナンバーを塗布する</p> <p>写真判定装置の使用のためにフィニッシュラインとレーンが交差部分のスタートラインに近い方の端をそれぞれ黒で塗る</p>  | 黒<br>白  |
| 11 | <p>ハードルの位置</p>  <p>100mH1台目、110mH2台目</p> <p>100mH<br/>110mH<br/>400mH</p>                                   | <p>ポイント<br/>100mH<br/>(中学女子)<br/>黒</p> <p>100mH<br/>(女子)<br/>黄緑</p> <p>110mH<br/>青</p> <p>400mH<br/>黄</p> |
| 12 | <p>2000mSC 3000mSC の各ラップタイム用の位置</p> <p>正三角形マーク（一辺の長さ 100mm）とする</p>  | 白   |

|    |   |                                   |
|----|---|-----------------------------------|
| 13 | <p>障害物競走の移動障害物位置</p>  <p>外側の水濠で最初の1周の第1障害物を移動するときの位置</p>  | 緑                                 |
| 14 | <p>4 × 100m リレーのテーク・オーバー・ゾーン</p>    | 緑<br>(白)<br>緑<br>(白)<br>ナンバー<br>黄 |
| 15 | <p>4 × 400m リレーのテーク・オーバー・ゾーン (1～2) 入・出</p>   | 白                                 |

|    |   |   |
|----|---|---|
| 16 | <p>4 × 400m リレーのテーク・オーバー・ゾーン (2-3) (3-4) 入</p>                   | 緑 |
| 17 | <p>4 × 400m リレーのテーク・オーバー・ゾーン (2-3) (3-4) 出ラインは、フィニッシュと平行とする</p>  | 白 |
| 18 | <p>走高跳の支柱台</p>    | 白 |



|    |   |   |
|----|---|---|
| 19 | <p>棒高跳の助走路、支柱台<br/> 棒高跳助走路が単独である場合は実線でよい<br/> 支柱台の寸法は支柱の土台の大きさによる</p> <p>( ) レーン幅 1.220 の場合</p> <p>ゼロラインW10 白<br/> 支柱の外縁まで(500程度)延長する</p> | 白 |
| 20 | <p>走幅跳、三段跳の助走路</p> <p>( ) レーン幅 1.220 の場合</p>  | 白 |
| 21 | <p>やり投の助走路、円弧</p> <p>従前の黄色のマークは塗り直し時に変更する</p>   | 白 |

別表2 用器具一覧  
必備用具

| 用器具名称          |                | 区別 | 1種   | 2種  | 3種  | 4種  | 4種L    | 摘 要   |
|----------------|----------------|----|------|-----|-----|-----|--------|---|
| 鋼鉄製巻尺          | 20 m又は<br>30 m |    | 4個   | 3   | 2   | 1   | 1      | 鋼材ナイロンコーティング可   |
|                | 50 m           |    | 2個   | 2   | 1   | 1   | 1      | 鋼材ナイロンコーティング可   |
|                | 100 m          |    | 2個   | 1   | 1   | 1   | 1      | 鋼材ナイロンコーティング可   |
| リボンロッド         | 30 m           |    | 2個   | 1   | 1   | 1   | 1      |   |
|                | 50 m           |    | 3個   | 2   | 2   | 1   | 1      |   |
|                | 100 m          |    | 2個   | 1   | 1   | (1) | ((1))  |   |
|                | 止金具            |    | 200個 | 100 | 100 | 50  | 50     | 平かすがい(全天候用)   |
|                | 止金具            |    | 200個 | 100 | 100 | 30  | ((30)) | フィールド用コの字型金具(幅60mm×長さ70mm)                            |
| 走高跳用高度計        |                |    | 2本   | 2   | 1   | 1   | 1      | 1種2種では1本は2m 300以上計測できるもの                              |
| 棒高跳用高度計        |                |    | 2本   | 2   | 1   | 1   | ((1))  | 1種2種では1本は5m 800以上計測できるもの                              |
| ストップウォッチ       |                | ×  | 18個  | 18  | 18  | 18  | 18     | 1/100デジタル式原則として1年に1回検査すること                            |
| 赤・白手旗          |                | ×  | 20組  | 20  | 15  | 10  | 10     | 判定用   |
| 黄手旗            |                | ×  | 40本  | 40  | 30  | 20  | 20     | 監察員用  |
| 監察マーカー         |                | ×  | 25個  | 25  | 15  | 10  | 10     | 直径70mmの黄色の円板(全天候のみ必要)                                 |
| ブレイクラインマーカー    |                |    | 1式   | 1   | 1   | 1   | 1      | ブレイクライン、レーンラインと違う色の角柱(50mm×50mm)か150mm以下のコーンをレーン数分備える |
| バトン            |                | ○  | 3組   | 2   | 2   | 1   | 1      | 色は9色までとし1組はレーン数に合わせた本数                                |
| スタート信号器        |                |    | 2丁   | 2   | 3   | 2   | 2      |   |
| 写真判定装置用スタート信号器 |                |    | 3丁   | 3   | (3) | 0   | 0      | 原則として1年に1回検査すること                                      |
| ノギス            |                |    | 1個   | 1   | 0   | 0   | 0      | 長さ150mmが計測できるもの                                       |

|            |         |      |     |     |     |     |   |                      |
|------------|---------|------|-----|-----|-----|-----|---|----------------------|
| 抽せん器       | ×       | 2組   | 2   | 1   | 1   | 1   |   |                      |
| スタート合図用黒板  |         | (1本) | (1) | (2) | 1   | 1   | 写真判定装置がある場合は不要  |                      |
| 地(砂)均器     |         | 6本   | 6   | 4   | 2   | 2   | トンボ   |                      |
| ほうき        |         | 6本   | 6   | 4   | 2   | 2   |   |                      |
| スコップ       |         | 6本   | 6   | 6   | 4   | 4   |   |                      |
| レーキ        |         | 2本   | 2   | 2   | 2   | 2   |   |                      |
| 整備用ブラシ     |         | 0    | 0   | 0   | 5   | 5   | 全天候の場合は不要   |                      |
| ライン引器      |         | 2台   | 2   | 2   | 2   | 2   |   |                      |
| ハンドマイク     |         | 10台  | 8   | 4   | 2   | 2   | 電池式   |                      |
| ポール        |         | (4本) | (3) | (2) | (1) | (1) | グラスファイバーで長さの違うもの  |                      |
| 砲丸         | 7kg 260 | ○    | 12個 | 8   | 4   | 2   | 2   |                      |
|            | 6kg 000 | ○    | 12個 | 8   | 4   | 2   | 2   | U20規格                |
|            | 5kg 000 | ○    | 12個 | 8   | 4   | 2   | 2   | U18規格                |
|            | 4kg 000 | ○    | 12個 | 8   | 4   | 2   | 2   |                      |
|            | 2kg 721 | ○    | 12個 | 8   | 4   | 2   | 2   | 鋳鉄製のみ                |
| 円盤         | 2kg 000 | ○    | 12枚 | 8   | 4   | 2   | ((2))   |                      |
|            | 1kg 750 | ○    | 12枚 | 8   | 4   | 2   | ((2))   | U20規格                |
|            | 1kg 500 | ○    | 12枚 | 8   | 4   | 2   | ((2))   | U18規格                |
|            | 1kg 000 | ○    | 12枚 | 8   | 4   | 2   | ((2))   |                      |
| ハンマー       | 7kg 260 | ○    | 12個 | 8   | 4   | 2   | ((2))   | タングステン製品を含む          |
|            | 6kg 000 | ○    | 12個 | 8   | 4   | 2   | ((2))   | U20規格<br>タングステン製品を含む |
|            | 4kg 000 | ○    | 12個 | 8   | 4   | 2   | ((2))   |                      |
| やり         | 800g    | ○    | 12本 | 8   | 4   | 2   | ((2))   | 外国製を含む               |
|            | 600g    | ○    | 12本 | 8   | 4   | 2   | ((2))   | 外国製を含む               |
| 競歩警告用円板(黄) | ×       | 10組  | 10  | 5   | 0   | 0   | 直径150mm～160mm<br>柄の長さ120mm～150mm、プラスチック又は軽金属表裏同一マークとする。黄は2種類、赤は無地 |                      |
| 競歩失格用円板(赤) | ×       | 2枚   | 2   | 2   | 0   | 0   |   |                      |
| 審判長用警告カード  | ×       | 5組   | 4   | 2   | 2   | 2   | 赤・黄色1組  |                      |
| スタート用警告カード | ×       | 4組   | 4   | 2   | 2   | 2   | 赤/黒・黄/黒・緑<br>1組 210mm×297mm                                       |                      |

## 必備器具

|                     |   |               |              |              |            |            |  |
|---------------------|---|---------------|--------------|--------------|------------|------------|--|
| 写真判定装置              | ◎ | 1式            | 1            | (1)          | 0          | 0          | 機器に合わせた写真判定室<br>原則として1年に1回検査すること               |
| スタート・インフォメーション・システム | ◎ | (1式)          | 0            | 0            | 0          | 0          | 全国規模大会では備える                                    |
| 表彰台                 |   | 1組            | 1            | (1)          | 0          | 0          |  |
| 決勝審判台               |   | (1台)          | (1)          | 1            | 1          | 1          | 写真判定装置がある場合は不要                                 |
| スターター台              | × | 3組            | 3            | 2            | 1          | 1          | 高さ 800mm、400mm                                 |
| スターター用拡声器           |   | 1式            | 1            | 1            | 1          | 1          | 1組3台波長を考慮                                      |
| スターティングブロック         | ○ | レーン数×3<br>+3台 | レーン数×2<br>+3 | レーン数×2<br>+3 | レーン数<br>+3 | レーン数<br>+3 | 予備3台を備える                                       |
| フィニッシュポスト           | ○ | (2組)          | (2)          | 1            | 1          | 1          | 1組2本無垢材又は軽金属 写真判定装置のある場合は不要                    |
| 周回表示器(鐘付)           | × | 1組            | 1            | 1            | 1          | 1          | 2000mまでの周回を数えられるもの                             |
| ハードル                | ○ | レーン数×10+5台    |              |              |            |            | 予備5台を備える                                       |
| 障害物競走用移動障害物         | ○ | 4台            | 4            | ((4))        | ((4))      | ((4))      | 内1台は長さ約5mとする 男女兼用型                             |
| 代用縁石                | ◇ | 1式            | 1            | 1            | (1)        | (1)        | 障害物競走及びグループスタートに使用                             |
| 超音波風速計              | ◎ | 5台            | 4            | 4            | 2          | 2          | 全国規模大会では備える<br>1台は気象観測用とする<br>原則として1年に1回検査すること |
| デジタル風速計             | × |               |              |              |            |            |  |
| 温湿度計                | × | 2個            | 2            | 1            | 1          | 1          |  |
| 10kgはかり             | × | 1台            | 1            | 1            | 1          | 1          | 上皿天秤、デジタル可                                     |
| ラップ用旗               | ◇ | 5本            | 5            | 5            | 3          | 3          | ビニール、プラスチック又は軽金属(400mm×500mm)                  |
| コーナートップ用旗           | × |               |              |              |            |            |  |
| 吹流し                 |   | 10本           | 10           | 8            | 6          | 6          |  |
| ハードル運搬車             |   | 10台           | 10           | 10           | (10)       | (10)       |  |
| レーンナンバースタンド         | × | 3組            | 2            | 2            | 1          | 1          | レーン数に合わせたもの1組                                  |
| トラック競技速報表示器         | × | 1台            | 1            | (1)          | 0          | 0          |  |
| 競歩用警告掲示板            | × | 1台            | 1            | 1            | 0          | 0          | 縦1000mm×横800mm以上                               |

|                      |   |      |     |     |     |        |                                 |
|----------------------|---|------|-----|-----|-----|--------|---------------------------------|
| 風力速報表示器              | × | 3台   | 2   | 1   | 0   | 0      |                                 |
| 白色粘着テープ              |   | 必要量  | 必要量 | 必要量 | 必要量 | 必要量    | 全天候の場合                          |
| 走幅跳、三段跳用<br>距離標識     | × | 2組   | 2   | 1   | 0   | 0      |                                 |
| 踏切板                  | ○ | 8個   | 8   | 4   | 2   | 2      | 材質は堅木（檜、松、ひば等）とし、5枚以内で合わせてもよい   |
| 粘土板                  | ◇ | 8個   | 8   | 4   | 2   | 2      | 競技会で使用する粘土板は溝付とする               |
| 粘土                   |   | 必要量  | 必要量 | 必要量 | 必要量 | 必要量    |                                 |
| 踏切板標識                |   | 3組   | 2   | 1   | 1   | 1      | 1組2枚                            |
| 踏切板取替用工具             |   | 1式   | 1   | 1   | 1   | 1      | 全天候の場合<br>フィールド競技者用             |
| 距離表示マーカー             |   | 200個 | 200 | 100 | 0   | 0      | 一般用・全天候用<br>兼用のもの               |
| 走高跳用支柱及びパー止          | ○ | 2組   | 2   | 1   | 1   | 1      | 1種・2種は<br>2m500以上               |
| 棒跳用支柱及びパー止           | ○ | 2組   | 2   | 1   | 1   | ((1))  | 1種・2種は<br>5m800以上               |
| 棒高跳支柱用保護カバー          |   | 2組   | 2   | 1   | 1   | ((1))  |                                 |
| 棒高跳用パーあげ器            |   | 2組   | 2   | 1   | 1   | ((1))  | 1組2本                            |
| 走高跳用マット              | ◇ | 2組   | 2   | 1   | 1   | 1      |                                 |
| 棒高跳用マット              | ◇ | 2組   | 2   | 1   | 1   | ((1))  |                                 |
| 走高跳用パー               | ○ | 6本   | 6   | 3   | 2   | 2      | 白黒黄赤等の色彩<br>の組合わせ可              |
| 棒高跳用パー               | ○ | 6本   | 6   | 3   | 2   | ((2))  | 白黒黄赤等の色彩<br>の組合わせ可              |
| 記録標識                 |   | 2組   | 1   | 0   | 0   | 0      | 世界、日本、県、<br>高校、大会、国体<br>記録等1組6本 |
| 足留材                  | ○ | 2個   | 2   | 1   | 1   | 1      |                                 |
| 円盤投・ハンマー投<br>兼用サークル  | ○ | 2個   | 2   | 1   | (1) | ((1))  | 白以外の色                           |
| フィールド順位表示器           |   | 4台   | 2   | 0   | 0   | 0      | 記録、ナンバー等<br>が表示できるもの            |
| 円盤投、やり投、ハン<br>マー投用ベグ | × | 40本  | 30  | 30  | 20  | ((20)) |                                 |
| 砲丸投用ベグ               | × | 40本  | 30  | 30  | 20  | 20     |                                 |
| フィールド用ビニール<br>テープ    |   | 500m | 400 | 400 | 0   | 0      | 白色（幅50mm）                       |
| フィールド用ビニール<br>テープ    |   | 200m | 100 | 100 | 0   | 0      | 色もの（幅50mm）<br>赤、黄、青など           |

|                     |   |      |     |     |     |     |                                |
|---------------------|---|------|-----|-----|-----|-----|--------------------------------|
| フィールド成績表示器          | × | 6台   | 4   | 2   | 0   | 0   |                                |
| フィールド競技用<br>制限時間告知器 |   | 6台   | 4   | 3   | 0   | 0   | タイマー付                          |
| 投てき用足ふきマット          |   | 4枚   | 4   | 2   | 1   | 1   | 600mm×900mm以上                  |
| 投てき距離標識             |   | 1式   | 1   | 1   | (1) | (1) | 砲丸投用と円盤<br>投・ハンマー投・<br>やり投用で1式 |
| 炭酸マグネシウム入台          |   | 3台   | 3   | 3   | 2   | 2   |                                |
| 炭酸マグネシウム            |   | 必要量  | 必要量 | 必要量 | 必要量 | 必要量 |                                |
| マット運搬車              |   | 2台   | 2   | 1   | (1) | (1) | 走高跳、棒高跳用<br>マット運搬用台車           |
| 小型ローラー              |   | 0    | 0   | 0   | 1台  | 1台  | 全天候では不要                        |
| 撒水具                 |   | 1式   | 1   | 1   | 1   | 1   |                                |
| 機動掃除機               | × | 1台   | 1   | 1   | (1) | (1) | 全天候の場合<br>手動可                  |
| 水取りブラシ              |   | 10本  | 10  | 10  | 3   | 3   | 全天候の場合                         |
| 吸水器                 |   | 2台   | 2   | 1   | 1   | 1   | 全天候の場合<br>機動付が望ましい             |
| 石灰                  |   | 必要量  | 必要量 | 必要量 | 必要量 | 必要量 |                                |
| 役員席用机               |   | 50台  | 25  | 10  | 5   | 5   |                                |
| 役員席用椅子              |   | 100脚 | 50  | 20  | 10  | 10  |                                |
| フィールド競技<br>記録用小机    |   | 20台  | 20  | 5   | 3   | 3   | コンピューター端<br>末器機も含む             |
| フィールド競技<br>記録用腰掛    | × | 10脚  | 10  | 5   | 3   | 3   |                                |
| 監察用腰掛               | × | 50脚  | 25  | 25  | 25  | 25  | 折りたたみ式                         |
| マラソン用器具             |   | 1式   | 1   | 0   | 0   | 0   | 付設コースのある場合                     |
| 競技者用長椅子             |   | 100脚 | 50  | 30  | 20  | 20  |                                |
| テント                 |   | 8張   | 6   | 4   | 2   | 2   | 2間×3間を標準<br>とする                |
| コーン(小)              |   | 10本  | 10  | 5   | 5   | 5   | 高さ最低150mm以上<br>のもの             |

## 施設

|                 |    |   |   |   |     |     |                   |
|-----------------|----|---|---|---|-----|-----|-------------------|
| 円盤・ハンマー投用<br>囲い | 1組 | 1 | 1 | 1 | (1) | (1) | 円盤投、ハンマー投<br>施設兼用 |
| 円盤投用囲い          | 0  | 0 | 0 | 0 | (1) | (1) | 円盤投施設用            |

## 付帯施設

|      |    |   |   |   |   |   |  |
|------|----|---|---|---|---|---|--|
| 拡声装置 | 1式 | 1 | 1 | 0 | 0 | 0 |  |
| 旗掲揚柱 | 3本 | 3 | 1 | 1 | 1 | 1 |  |

## 常備を希望する用器具 (全国大会、国際大会等の場合は必備とする)

|                   |      |      |     |     |     |     |     |  |
|-------------------|------|------|-----|-----|-----|-----|-----|--|
| 情報関連機器            |      | (1式) | (1) | 0   | 0   | 0   | 0   | コンピューター、インカム、ファクシミリ、電光掲示板等               |
| インサイドカメラ          |      | (1式) | 0   | 0   | 0   | 0   | 0   |  |
| 雨天記録装置<br>覆い      |      | 6個   | 6   | 4   | 0   | 0   | 0   | コンピューター、光波距離測定装置<br>雨天用ハウス               |
| ビーチパラソル           |      | 15本  | 10  | 5   | 0   | 0   | 0   |  |
| 走幅跳、三段跳<br>用距離測定器 |      | 2組   | 2   | 1   | 0   | 0   | 0   | 投眼方式メジャー<br>付 (国際大会使用<br>不可) 又は光波測<br>距儀 |
| 投てき距離測定<br>装置     | ◎    | 1式   | 1   | 0   | 0   | 0   | 0   | 光波測距儀原則と<br>して1年に1回検<br>査すること            |
| フィールド競技<br>位置表示器  |      | 3組   | 2   | 0   | 0   | 0   | 0   | ABで1組                                    |
| やり検定器             |      | 1台   | 1   | (1) | 0   | 0   | 0   |  |
| ハンマー検定器           |      | 1台   | 1   | (1) | 0   | 0   | 0   |  |
| 次回投てき順序<br>表示器    |      | 2台   | 1   | 0   | 0   | 0   | 0   |  |
| ビニールテープ<br>巻取器    |      | 5台   | 2   | 2   | 0   | 0   | 0   |  |
| ポール置台             |      | 2台   | 1   | 1   | 0   | 0   | 0   |  |
| 砲丸置台              |      | 2台   | 1   | 1   | 0   | 0   | 0   |  |
| 円盤置台              |      | 2台   | 1   | 1   | 0   | 0   | 0   |  |
| ハンマー吊台            |      | 2台   | 1   | 1   | 0   | 0   | 0   |  |
| やり立て台             |      | 2台   | 1   | 1   | 0   | 0   | 0   |  |
| 取材エリア表示具          |      | 1式   | 1   | 0   | 0   | 0   | 0   |  |
| 合成樹脂製巻尺           | 30m  | 2個   | 1   | 1   | 1   | 1   | 1   | ファイバー製可                                  |
|                   | 50m  | 2個   | 1   | 1   | 1   | 1   | 1   | ファイバー製可                                  |
|                   | 100m | 2個   | 1   | 1   | 1   | 1   | 1   | ファイバー製可                                  |
| 芝刈器               |      | 2台   | 1   | 0   | 0   | 0   | 0   | 借用可                                      |
| 携帯用無線             |      | 2式   | 2   | 0   | 0   | 0   | 0   | 1式5台で波長の<br>違うもの                         |
| 担架                |      | 1架   | 1   | 1   | 1   | 1   | 1   |  |
| 救護室用ベッド           |      | 3床   | 2   | 0   | 0   | 0   | 0   | 救急箱を含む                                   |
| 救護室用消毒用<br>手洗器    |      | 2個   | 1   | 0   | 0   | 0   | 0   |  |
| 演台                |      | 1台   | 1   | (1) | (1) | (1) | (1) |  |

|                 |  |     |     |     |     |     |                          |
|-----------------|--|-----|-----|-----|-----|-----|--------------------------|
| 複写器             |  | 2台  | 1   | 1   | 0   | 0   |                          |
| 黒(白)板           |  | 3台  | 2   | 1   | 1   | 1   | 900mm x1800mm            |
| 競技者用脱衣籠         |  | 80個 | 40  | 40  | 0   | 0   |                          |
| 組み合わせ掲示板        |  | 2台  | 1   | 0   | 0   | 0   |                          |
| 防護網             |  | 1式  | (1) | (1) | (1) | (1) | 投てき用。投てき実施可能な人工芝敷設の場合は必備 |
| ライン引き用ロープ       |  | 1式  | 1   | 1   | 1   | 1   | 径3mm位のもの                 |
| 巻尺整備用油          |  | 1缶  | 1   | 1   | 1   | 1   |                          |
| 砂場防塵カバー         |  | 1式  | 1   | 1   | 0   | 0   | 各砂場全部とする                 |
| 跳躍用マット<br>雨天カバー |  | 1式  | 1   | 1   | 0   | 0   |                          |
| 砲丸投扇形用<br>カバー   |  | 1式  | 1   | 1   | 0   | 0   |                          |

〔区別〕1：○は検定を要するもの。

2：◇は規則に標準規格のあるもの。

3：◎は陸連承認品とする。

4：( )は備付を希望するもの。投てき用具、障害物競走用具は競技施設があるときは備え付ける。第4種は「陸上競技場公認に関する細則」第18条(5)参照。

5：(( ))は施設があるときは備え付ける。第4種Lについては「陸上競技場公認に関する細則」第19条(5)参照。

6：×は第1種競技場の補助競技場において欠くことができる。(兼用可)

7：全国大会、国際大会等の用器具については、その都度本連盟と協議すること。



# 第1種公認陸上競技場付帯による 投てき場公認に関する細則

## (総 則)

**第1条** 公認陸上競技場および長距離競走路ならびに競歩路規程（以下「規程」という）第4条に規定する第1種公認陸上競技場の付帯設備の投てき場（以下「付帯投てき場」という）の公認については、陸上競技場公認に関する細則によるほか、この細則に定めるところによる。

## (目 的)

**第2条** 付帯投てき場は、全国大会では国民体育大会など大会期間が4～5日間規模で参加者が多く、競技会の運営に支障がある場合に、ハンマー投の予選や投てき競技の練習場を別会場で実施できるようにするために設置するものである。

## (設置の基準)

**第3条** 付帯投てき場は、つぎに掲げる基準によるものとする。

- (1) 陸上競技場公認に関する細則に規定するつぎの施設を設置する。
  - ①砲丸投 ②円盤投 ③ハンマー投 ④やり投
- (2) 観衆、役員、競技者に対して、安全に対する施設（境界設備のフェンス柵、鉄柵など）を配慮する。
- (3) 投てき場の面積は、7,000㎡以上とする。
- (4) 競技種目のもつ特質（競技規則など）を十分考慮したうえで、敷地の形状、地形、方位などの条件を考慮して決める。
- (5) 着地場所は競技規則の規定による。
- (6) やり投の助走路は全天候舗装とし、勾配は陸上競技場公認に関する細則による。

## (公認の手続き)

**第4条** 公認に関する手続きは、規程の定めのとおりとする。

2. 公認番号は当該第1種公認競技場の枝番号とする。（○○○号一投）
3. 公認期間は、当該第1種公認競技場と同時期が望ましい。

(公認の取扱)

**第5条** 当該第1種公認競技場の種別の変更あるいは廃止になった時点で、投てき場の公認を取り消す。

2. 既設の投てき場は、次回付帯投てき場の公認継続時に当該細則の要件を満たさなければ公認を取り消す。

付則

1998年11月13日施行    2006年4月修正    2010年4月修正

2011年4月1日改正    2013年4月1日修正

# 競技用器具検定期程

(目的)

**第1条** 日本陸上競技連盟定款第2章第3条の目的を達成するため、競技会に使われる用器具が、十分信頼できるよう検定を行う。

(検定を要する用器具)

**第2条** 本連盟が主催、共催あるいは所管する競技会に使用するもので、原則として第6条の表に記載されたものとする。

2. 投てき器具を修理したときには、再検定を要する。

(検定申請)

**第3条** 用器具の検定を受けようとする者は、事前に申請書を本連盟施設用器具委員会に提出しなければならない。

(検定の委嘱)

**第4条** 前条の申請があった場合、検定員あるいは特に任命された者を派遣する。

2. 派遣費用は、本連盟旅費規程により申請者が負担する。

(検定方法)

**第5条** 検定に合格した用器具には、本連盟所定の検定合格証を貼付し、可能なものには所定の検定印(焼き鏝、ポンチ)を打つ。

(検定料)

**第6条** 検定料(消費税抜)はつぎのとおりとする。

2. 納入については指定の方法による。

### 検 定 料

| 品 名         | 単位  | 検定料   | 品 名        | 単位  | 検定料    |
|-------------|-----|-------|------------|-----|--------|
| バトン         | 1 本 | 70 円  | ハンマー       | 1 個 | 400 円  |
| 砲丸          | 1 個 | 200 円 | やり         | 1 本 | 400 円  |
| 円盤          | 1 枚 | 200 円 | サークル       | 1 個 | 500 円  |
| フィニッシュポスト   | 1 本 | 220 円 | 棒高跳バー止金具   | 1 個 | 500 円  |
| バー          | 1 本 | 220 円 | 棒高跳用ボックス   | 1 個 | 500 円  |
| スターティングブロック | 1 台 | 500 円 | 兼用サークル     | 1 個 | 700 円  |
| 走高跳バー止金具    | 1 個 | 300 円 | ハードル       | 1 台 | 1000 円 |
| 足留材         | 1 個 | 350 円 | 固定障害物 (バー) | 1 台 | 1000 円 |
| 踏切板         | 1 個 | 350 円 | 移動障害物      | 1 台 | 2500 円 |
|             |     |       | やり投用円弧     | 1 個 | 2500 円 |

- 【注】1. 公認料は2カ年ごとに改定することができる。  
 2. 消費税の率に変更が生じた場合にはその都度改定する。

#### 付則

|             |             |             |
|-------------|-------------|-------------|
| 1948年8月改正   | 1951年1月修正   | 1952年5月修正   |
| 1953年1月修正   | 1957年6月修正   | 1963年3月修正   |
| 1964年3月修正   | 1965年3月修正   | 1966年5月改正   |
| 1973年3月改正   | 1975年3月改正   | 1977年3月改正   |
| 1978年3月修正   | 1980年3月修正   | 1981年3月修正   |
| 1982年3月修正   | 1984年3月修正   | 1985年3月改正   |
| 1991年4月修正   | 1994年4月改正   | 2000年4月改正   |
| 2001年3月修正   | 2004年4月修正   | 2006年4月修正   |
| 2007年4月修正   | 2014年4月1日修正 | 2017年4月1日修正 |
| 2018年4月1日改正 | 2019年4月1日改正 |             |

# 長距離競走路ならびに競歩路公認に関する細則

第1条  
第2条  
第3条

競技用器具検定期規程／長距離競走路ならびに競歩路公認に関する細則

(総則)

**第1条** 長距離競走路または競歩路（以下「競走（歩）路」という。）を公認しようとするときには、競技規則、公認陸上競技場および公認長距離競走路ならびに公認競歩路規程（以下「規程」という。）のほかこの細則によるものとする。

(競走（歩）路)

**第2条** 公認する競走（歩）路は、公認競技会を開催するものでなければならない。世界陸連（以下「WA」という。）／国際マラソン・ロードレース協会（以下「AIMS」という。）認証コースも同様とする。

2. 公認する距離は次のとおりとする。

(1) 長距離競走路 5km、10km、15km、10マイル、20km、  
ハーフマラソン、25km、30km、マラソン、  
100km、ロードリレー（マラソンの距離のみ）

(2) 競歩路 5km、10km、15km、20km、30km、50km

3. 公認競技会では、公認されたコースを変更してはならない。

(距離計測)

**第3条** 競走（歩）路の計測は、自転車計測およびワイヤー計測によるものとする。

(1) ワイヤー計測

ワイヤーに真の50mを移設し、50mごとに計測する。

(2) 自転車計測

自転車に専用のカウンターを取付け、基準の距離（概ね400m）をカウンター数に換算して、自転車で計測する。距離の減少を防止するため0.1%を加えて計測する。

2. WA／AIMS認証コースでは、自転車計測としなければならない。

3. コースを計測する点は次のとおりとする。

- (1) 競技場内にスタートラインおよびフィニッシュラインを設けるときは、トラックの内側の縁石の外側300mmの地点を計測し、円周を離れまたは入るときも、ともに300mmの地点を分岐点とする。
  - (2) 道路に歩道、車道の区別のないところは、競技者が使用を許される道路として区分されている個所の区画より300mmの地点とする。
  - (3) 道路に歩道、車道の区別のあるところは、競技者が使用を許される道路の端より300mm離れた地点とする。
  - (4) 歩道と車道の間に溝またはL字溝がある所は、溝またはL字溝の車道側の端より車道内の300mmの地点とする。
  - (5) 彎曲した道路や曲折した道路では、その彎曲部分または曲折部分の頂点から300mm離れた地点を結んだ最短とする。
  - (6) ローターリーまたは道路に花壇、樹木の根、その他の突起物等の存在するところは、前各号に準じる。
  - (7) 公園等の歩道もしくはサイクリング道路、堤防の道路等をコースとする場合も前各号に準じる。
  - (8) すべて競技者に有利にならないようにコースの最短距離を計測する。
4. 競走（歩）路の距離における許容誤差はプラス（+）0.1%以下とし、マイナス（-）は認めない。
  5. スタートとフィニッシュ地点、中間点、折返点およびスタート地点より5kmごとに距離標識を設ける。可能であれば大会運営のため1kmごとの距離標識を設けることが望ましい。距離標識のポイント図面の作成にあたっては、近くの固定物とポイント間の距離を少なくとも2カ所以上計測して記載する。
  6. 計測にあたり、申請者は事前に道路使用許可を得て、計測者の傷害保険へ加入するとともに計測における安全を確保しなければならない。

（コースの設置）

**第4条** スタートとフィニッシュ地点は、異なる場所においてもよい。スタートとフィニッシュ地点の2点間の理論上の直線

距離（セパレーション）は、そのレースの全距離の50%以下とする。

2. スタートとフィニッシュ地点の2点間の標高差（エレベーション）は1,000分の1以内とする。即ち1kmあたり1mを超えてはならない。
3. 規程第5条の「道」とは、通常の車・路面電車等が走る公道でなく、公園等の舗道もしくはサイクリングコース、堤防等でアスファルトやコンクリート等で舗装された所とする。
4. 競走（歩）路の選定には、次のことに留意する。
  - (1) 初めての競技者にもわかりやすいコースのこと。
  - (2) 競技運営が確保できる十分な幅員のこと。
  - (3) 芝生その他の未舗装部分は最小限にとどめること。
  - (4) 交通量など交通状況が競技会開催に支障ないこと。
  - (5) 勾配の変化、急な屈曲部があまり多くないこと。
  - (6) スタートとフィニッシュ地点及び折返点に十分な広さがあること。
  - (7) 競歩路の折返点の半径は4m以上あることが望ましい。

（公認申請）

**第5条** 競走（歩）路は、公認競技会を開催する場合に申請できる。公認競技会を開催しない競走（歩）路は、公認の継続申請はできない。

2. 競走（歩）路の名前は、簡単明瞭なものとする。
3. 所有者は、公認の競走（歩）路でなければ、WA / AIMS 認証コースの申請を WA にすることができない。
4. コースを一部変更するときは、申請距離の3分の1を超える場合は新設となる。申請距離の3分の1以内のコースを変更する場合は一部変更とする。

（添付書類）

**第6条** 申請書に添付する設計図または案内図等は、コースの所在を示す5,000分の1～30,000分の1の地図に競走（歩）路の経路、主要地点の距離を朱書したものとする。コースを一部変更する場合は、変更する経路を明記すること。

2. 計測報告書に申請者が作成して添付する書類は、次のとおりとする。
  - (1) コースが道路のどの部分を計測したのかを示すコース経路図
  - (2) 主要地点のポイント図
  - (3) エレベーションを明記した全コースの高低測量図(縦断図)
  - (4) 自転車計測の場合は、カリブレーション図

付則

|             |             |             |
|-------------|-------------|-------------|
| 1948年1月改正   | 1949年1月修正   | 1950年1月改正   |
| 1953年1月改正   | 1954年1月増補   | 1955年1月修正   |
| 1957年6月補正   | 1960年1月改訂   | 1963年3月改訂   |
| 1964年3月改正   | 1965年3月修正   | 1965年5月修正   |
| 1966年5月改訂   | 1967年3月修正   | 1969年5月改訂   |
| 1974年3月改正   | 1975年3月修正   | 1977年3月改正   |
| 1979年3月改正   | 1985年3月修正   | 1988年3月修正   |
| 1989年3月修正   | 1991年3月修正   | 1993年3月修正   |
| 1994年3月修正   | 1998年3月修正   | 2001年3月修正   |
| 2007年4月修正   | 2015年4月1日修正 | 2017年4月1日修正 |
| 2019年4月1日修正 | 2020年4月1日修正 |             |

||



## クロスカンントリー 競走コース設定基準

クロスカンントリー競走コースを設定する場合には、競技規則第9部クロスカンントリー競走に定めるほか、つぎに掲げる基準によるものとする。

1. スタートおよびフィニッシュ地点は、混乱を起こさないよう十分な広さをもつ場所を選定する。
2. コースは、非常に困難な箇所を使用しないことが望ましいが、特に坂の勾配は約10度程度とし、危険のないような場所を選定する。
3. コースは、可能なら両側を塀や柵で明確に示さなければならない。塀や柵が不可能ならば、少なくとも連続的にテープを使用する。コースの幅はスタート地点では少なくとも20m以上とし、順次狭め最小約5m程度とすることが望ましい。
4. 塀や柵や連続的なテープは、急カーブ等実情に応じて明確に設置する。
5. 距離の計測は、本連盟指定の50m鋼製巻尺より転記したワイヤーをもって計測する。鋼製巻尺は、陸上競技場公認に関する細則第3条に準じて計測、実長の算出を行う。できるだけトランシットならびにポールを使用し、路面の高低に従って、その最短距離を計測する。また、長距離競走路ならびに競歩路公認に関する細則第4条に準じて走る方向の塀や柵（ロープ等を含む）より、コース内300mmの地点とする。
6. 計測は、主催加盟団体が大会開催ごとに実施する。

付則

|            |             |            |
|------------|-------------|------------|
| 1990年4月 制定 | 1994年4月 修正  | 2001年3月 修正 |
| 2010年4月 修正 | 2014年4月1日修正 |            |

# 室内陸上競技場公認に関する細則

(総 則)

**第1条** 室内陸上競技場の公認については、競技規則第6部室内競技、公認陸上競技場および長距離競走路ならびに競歩路規程（以下「規程」という。）および陸上競技場公認に関する細則（以下「競技場細則」という。）によるほか、この細則に定めるところによる。

(距離計測)

**第2条** 陸上競技場の距離計測は、つぎのとおりとする。

- (1) 計測の基準は、床にマーキングまたは鋏で印された中心点（礎石に該当）と線（角石に該当）を基準とする。従って、これらの設置は十分な正確さを必要とする。
- (2) 計測器具、計測方法、実長の算出、曲走路の計算法については、競技場細則を適用する。
- (3) 曲走路においては、巻尺を勾配に沿った状態に置き、中心点から曲走路内側の縁（走路との境界線）まで20箇所を計測する。
- (4) 1周の距離(L)の許容誤差 $0.0002 \times L$ 以下、マイナス(-)は、認められない。
- (5) 直走路の許容誤差は規程を適用する。

(曲走路の移動)

**第3条** 直走路の長さを確保するために、曲走路の一部を移動式にしてもよいが、速やかに撤収、組立が行われるよう工夫されなければならない。

(縁石)

**第4条** 縁石の高さは走路と同一レベルでもよいが、設置する場合は確実に固定され、収納時を考慮してとりはずし式でもよい。曲走路部分は正しい円弧となるようにする。

(室内陸上競技会)

**第5条** 本連盟が主催、共催、後援するトラックのある競技会は、世界陸連(WA)認証を取得しなければならない。

||

2. 室内陸上競技会は、すべて写真判定装置を使用しなくてはならない。
3. 競技会の主催者は、すべての走路、助走路の合成物質または木製の厚さを要項およびプログラム等により明示しなければならない。
4. 種目ごとの施設を設置する時には、競技を支障なく行うため、競技エリアとの離隔、競技者の待機場所、審判エリアは十分な空地を確保するものとする。また、観衆および役員ならびに競技者に対して、安全（境界設備のフェンス柵、鉄柵など）に配慮するものとする。

#### 競技エリアとの離隔

直走路 走路外側より1.5m以上

フィニッシュ前方15m以上競技者が安全に停止できるためのクッション付き保護パッドを設置する。できれば30m以上が望ましい。

スターターのエリア、フィニッシュの計測エリアを確保する。

走高跳 マット横側より2.0m以上、後方より1.5m以上、助走路外側1.5m以上

棒高跳 マット横側より1.5m以上（助走路含む）、マット・助走路後方より1.5m以上

走幅跳・三段跳 砂場外側より1.5m以上（助走路含む）、砂場・助走路後方5.0m以上

砲丸投 サークル・角度線外側より3.0m以上

5. 種目ごとの施設が重複している時には、同時に競技会は開催できない。

#### （公認競技場）

**第6条** 室内競技会を行う公認競技場は、20Aか16Bのトラックに走高跳、棒高跳、走幅跳、三段跳、砲丸投の施設を含まなければならない。

2. 室内の種目別施設は、直走路種目、走高跳、棒高跳、走幅跳、三段跳、砲丸投施設を公認競技場として扱う。

| 種 類        |       | 20A  | 16B  |  |
|------------|-------|--|--|--|
| 1 周の距離 (L) |       | 200m   | 160m   |  |
| 距離の公差      |       | 0.0002 × L 以下, マイナス (-) は認めない。   |  |  |
| 直線トラック     | レーン   | 数  | 8  | 6 ~ 8  |
|            |       | 幅  | 1m220  | 1m220  |
|            | 空地    | スタートライン後方  | 3m 以上  | 2m 以上  |
|            |       | フィニッシュライン前方  | 10 ~ 15m 以上、競技者が安全に停止できるためのクッション付き保護パッドを使用した壁を設ける。 |  |
| 傾 斜 度      |       | 幅 1/100 以下, 走る方向 1/1000 以下, 全体 1/250 以下  |  |  |
| 楕円形トラック    | レーン   | 数  | 6  | 4 ~ 6  |
|            |       | 幅  | 900mm ~ 1m100                                      |  |
|            | 半 径   |  | 15m ~ 19m  | 13m 以上   |
|            | 傾 斜 度 |  | 15 度以下   | ①直線の終わりから 5m までならかな傾斜度をとる。<br>②第 1 レーンと外側のレーンとの傾斜高は、800mm 以下もしくは傾斜部分の最も高い個所の 1/2 以下。 |
| 電気機器等の配管   |       | コンピューター端末器、その他電源を要する機器について、配線が埋設できる設備を要する。                                       |  |  |
| 練習場        |       | 幅 5m 長さ 50m 以上の走路があることが望ましい。ただし、ウレタンマット敷でもよい。また仮設でもよいが、走幅跳、三段跳、棒高跳の設備があることが望ましい。 |  |  |
| トレーニング場    |       | 大会時には臨時施設でもよいが、筋力トレーニングができる広さおよびウエイト・トレーニングの機器があることが望ましい。                        |  |  |
| 更衣室        |       | 利用できる設備があること   |  |  |
| 浴場またはシャワー  |       | 利用できる設備があること   |  |  |

国際大会では 20A が望ましい。

(直走路)

**第 7 条** 直走路の競技の施設は、室内日本記録として公認される競技種目を行うことができる施設でなければならない。かつ 100 m、100 m ハードル、110 m ハードルを行う施設とすることができる。

2. トラックのない直走路のレーン数は、4 レーン以上とする。

(走高跳)

第8条 走高跳の助走路はつぎのとおりとする。

|       |                    |                                 |
|-------|--------------------|---------------------------------|
| 長さ    | 15m以上              | IAAF 競技会規則第1条 (a) (b) (c) は 20m |
| 傾斜度   | 最後の助走距離 5m は水平面とする | 楕円形のトラックの傾斜面から助走した場合を含む         |
| 天井の高さ | 概ね 6 m 以上          | 競技に支障のない高さを確保する                 |

(棒高跳)

第9条 棒高跳の助走路はつぎのとおりとする。

|       |                      |                         |
|-------|----------------------|-------------------------|
| 長さ    | 40 m以上               | できる限り 45 mを確保する         |
| 幅     | 1m220                |                         |
| 傾斜度   | 最後の助走距離 40 m は水平面とする | 楕円形のトラックの傾斜面から助走した場合を含む |
| 天井の高さ | 概ね 10 m 以上           | 競技に支障のない高さを確保する         |

(走幅跳、三段跳)

第10条 走幅跳、三段跳の施設はつぎのとおりとする。

|     |     |                        |                                  |
|-----|-----|------------------------|----------------------------------|
| 助走路 | 長さ  | 40 m以上                 | できる限り 45 mを確保する                  |
|     | 幅   | 1 m 220                |                                  |
|     | 傾斜度 | 最後の助走距離 40 m は水平面とする   | 楕円形のトラックの傾斜面から助走した場合を含む          |
| 踏切板 | 走幅跳 | 砂場から 2 m               |                                  |
|     | 三段跳 | 砂場から男子 13 m、<br>女子 11m | 競技会のレベルに応じて踏切板の距離を追加して設置することができる |
| 砂場  | 長さ  | 8m 以上                  |                                  |
|     | 幅   | 2m750 以上               |                                  |
|     | 深さ  | 300mm以上                |                                  |

(砲丸投)

**第11条** 砲丸投の施設はつぎのとおりとする。

|       |  |
|-------|--|
| サークル  | 表面は水平、縁枠より 20mm低くする。   |
| 着地場所  | 砲丸の痕跡がつき、そのはずみを最小にするような材質とする   |
| 投てき角度 | 34.92度の角度線をできない場合は、34.92度の扇形の中心線を平行にする。扇形ラインが平行である所では、ラインの最小距離は9mとする |
| 防止柵   | 男女の世界記録より 500mm以上離して設置する   |

(公認の手続き)

**第12条** 公認に関する手続きは、規程の定めのとおりとする。

2. 認定申請書には、建物の配置図と設計図を添えなければならない。同一の敷地内に複数の施設を認定申請するとき、1つの認定申請書とする。
3. 暫定的な施設で実測調査の結果、競技規則および各細則に適合している場合は合格証を交付する。公認証は後日送付する。
4. 暫定的な施設の公認の有効期間は、競技会期間中とする。
5. 恒久的な施設(直走路、走高跳、棒高跳、走幅跳・三段跳、砲丸投)の公認の有効期間は、5カ年とする。再組み立てする施設および第1種陸上競技場雨天走路で行う場合は暫定的な施設とする。
6. 恒久的な施設の改造または改修に着手した場合は、認定申請を行い、認定を受けるまで競技会の開催はできない。改造とは、競技場の現状を変更すること。改修とは、競技場の傷んだところや不具合のところを直すことをいう。
7. 公認番号は、認定申請書ごととし、「室内—〇〇」とする。
8. 公認料は同一建物ごととする。従って、同一の敷地内の複数の建物に施設を設置する場合は、建物ごとに競技場の公認料が必要となる。

(用器具)

**第13条** 競技会には、競技場細則第20条に定めるものに準じ、必

要な用器具を準備するものとする。

付則 1 2017年3月31日までに公認された室内棒高跳競技場は残存の公認期間までは従前の例とする。施設を撤去して再組み立てをしている施設の公認期間は大会期間中となり、再組立の都度に認定申請することになる。

|             |             |             |
|-------------|-------------|-------------|
| 1990年1月 制定  | 1994年3月 修正  | 1996年3月 修正  |
| 1999年3月 修正  | 2001年3月 修正  | 2003年3月 修正  |
| 2006年3月 修正  | 2007年4月 修正  | 2010年4月 修正  |
| 2014年4月1日修正 | 2017年4月1日修正 | 2019年4月1日修正 |
| 2020年4月1日修正 |             |             |

||

# 屋外種目別陸上競技施設公認に 関する細則

(総 則)

**第1条** 日本陸上競技連盟競技規則（以下「規則」という。）第149条2に規定する競技場以外で競技会（以下「競技会」という。）を行う屋外の種目別陸上競技施設（以下「屋外種目別施設」という。）の公認については、公認陸上競技場および長距離競走路ならびに競歩路規程（以下「規程」という。）、陸上競技場公認に関する細則（以下「競技場細則」という。）、室内陸上競技場公認に関する細則（以下「室内細則」という。）によるほか、この細則に定めるところによる。

(目 的)

**第2条** 屋外種目別施設の目的は、街角の広場、他のスポーツ施設等に設置された施設で競技会を陸上競技場以外で開催し、より多くの人々が身近な場所で陸上競技を観覧・体験する機会を提供することで陸上競技の普及と発展のために設置するものである。

(屋外種目別施設の定義)

**第3条** 屋外種目別施設は、競技会を開催する種目の競技施設とする。

(公認する種目)

**第4条** 競技施設は、直走路の競技、走高跳、棒高跳、走幅跳・三段跳、砲丸投、円盤投・ハンマー投、やり投とする。

2. 直走路の競技の施設は、日本記録として公認される競技種目のうち開催する競技会で実施する種目とする。

(設置の基準)

**第5条** 屋外種目別施設は、つぎに掲げる基準によるものとする。

- (1) 競技施設は、規則および競技場細則（第3種以上、施設数を除く）に規定するものとする。ただし、走高跳の助走路の長さは20m以上とする。
- (2) 設置場所は、競技種目のもつ特質（規則など）を十分考慮



したうえで、敷地の形状、地形、方位などの条件を考慮して決めるものとする。

- (3) 走路および助走路は、全天候舗装で弾力性の衰退や摩耗などにより競技に支障がないものとし、レーンおよび助走路の幅は1m220とするものとする。
- (4) 舗装材の基礎は、堅固なものあるいは懸架構造とする。懸架構造の場合は室内細則に準じ、競技者に特別な助力を与えないものとする。
- (5) 直走路の競技施設のレーン数は4レーン以上とし、縁石に替えて幅50mmの白線でも良く、縁石のないトラックの縁は幅50mmのラインで示してもよい。
- (6) 競技を支障なく行うため、競技エリアとの離隔（直走路・助走路の外側、フィニッシュ前方、砂場の前方など）は、競技者の待機場所、審判エリアは十分な空地を確保するものとする。

#### 競技エリアとの離隔

直走路 走路外側より1.5m以上

フィニッシュ前方15m以上競技者が安全に停止できるためのクッション付き保護パッドを設置する。できれば30m以上が望ましい。

スターターのエリア、フィニッシュの計測エリアを確保する。

走高跳 マット横側より2.0m以上、後方より1.5m以上、助走路外側1.5m以上

棒高跳 マット横側より1.5m以上（助走路含む）、マット・助走路後方より1.5m以上

走幅跳、三段跳 砂場外側より1.5m以上（助走路含む）、砂場・助走路後方5.0m以上

砲丸投 サークル・角度線外側より3.0m以上

円盤投、ハンマー投 角度線外側より20m以上

やり投 角度線より20m以上、助走路外側より5.0m以上

- (7) 観衆および役員ならびに競技者に対して、安全（境界設備のフェンス柵、鉄柵など）に配慮するものとする。

- (8) 競技会で開催する種目の施設は、同時に複数設置してもよい。

(公認の手続き)

**第6条** 公認に関する手続きは、規程の定めのとおりとする。

2. 競技会の計画時には、都道府県陸上競技協会および本連盟と協議するものとする。
3. 認定申請は、競技会毎にするものとする。従って、恒久的な施設であっても競技会の都度、認定申請手続を必要とする。
4. 認定申請書には、周囲の施設配置図と設計図を添えなければならない。複数の施設を認定申請するときは、1つの認定申請書とする。
5. 実測調査の結果、規則および各細則に適合している場合は合格証を交付する。公認証は後日送付する。
6. 公認の有効期間は、競技会期間中とする。
7. 公認番号は、認定申請書ごととし、「施設—〇〇」とする。
8. 公認料は設置する施設ごととする。ただし、走幅跳・三段跳と円盤投・ハンマー投はそれぞれ1つの施設とする。

(用器具)

**第7条** 競技会には、競技場細則第20条に定めるものに準じ、必要な用器具を準備するものとする。

付則 2017年4月1日施行 2019年4月1日修正

# 競技場一覽





## 都道府県別公認陸上競技場一覧表

(2020年2月19日現在)

| No. | 都道府<br>県名 | 第1種 | 第2種 | 第3種 | 第4種 |           |    | 計   |           |    | 合計  |
|-----|-----------|-----|-----|-----|-----|-----------|----|-----|-----------|----|-----|
|     |           |     |     |     | 全天候 | 一部<br>全天候 | 土質 | 全天候 | 一部<br>全天候 | 土質 |     |
| 1   | 北海道       | 1   | 6   | 10  | 1   | 3         | 4  | 18  | 3         | 4  | 25  |
| 2   | 青森        | 1   | 2   | 4   | 4   | 1         | 1  | 11  | 1         | 1  | 13  |
| 3   | 岩手        | 1   | 2   | 3   | 1   |           | 1  | 7   |           | 1  | 8   |
| 4   | 宮城        | 1   |     | 6   |     | 1         |    | 7   | 1         |    | 8   |
| 5   | 秋田        | 1   | 2   | 6   |     |           | 3  | 9   |           | 3  | 12  |
| 6   | 山形        | 1   | 1   | 5   | 2   | 1         | 2  | 9   | 1         | 2  | 12  |
| 7   | 福島        | 1   | 1   | 8   | 3   |           |    | 13  |           |    | 13  |
| 8   | 茨城        | 1   | 2   | 6   |     |           |    | 9   |           |    | 9   |
| 9   | 栃木        | 2   | 2   | 3   | 3   | 1         |    | 8   | 1         |    | 9   |
| 10  | 群馬        | 1   | 2   | 4   | 2   |           |    | 9   |           |    | 9   |
| 11  | 埼玉        | 1   | 2   | 7   | 6   |           |    | 16  |           |    | 16  |
| 12  | 千葉        | 1   | 3   | 12  | 6   |           |    | 22  |           |    | 22  |
| 13  | 東京        | 1   | 3   | 13  | 12  | 1         |    | 29  | 1         |    | 30  |
| 14  | 神奈川       | 1   | 6   | 7   | 4   |           |    | 18  |           |    | 18  |
| 15  | 山梨        | 1   | 2   | 3   | 1   |           |    | 7   |           |    | 7   |
| 16  | 新潟        | 1   | 6   | 4   | 3   | 1         | 3  | 14  | 1         | 3  | 18  |
| 17  | 長野        | 1   | 4   | 3   |     | 2         | 2  | 8   | 2         | 2  | 12  |
| 18  | 富山        | 1   | 3   | 2   |     |           |    | 6   |           |    | 6   |
| 19  | 石川        | 1   | 4   | 4   | 2   |           |    | 11  |           |    | 11  |
| 20  | 福井        | 1   | 2   | 4   |     |           |    | 7   |           |    | 7   |
| 21  | 静岡        | 2   | 4   | 5   | 1   |           | 1  | 12  |           | 1  | 13  |
| 22  | 愛知        | 1   | 2   | 7   | 3   | 1         |    | 13  | 1         |    | 14  |
| 23  | 三重        | 1   |     | 2   | 1   |           |    | 4   |           |    | 4   |
| 24  | 岐阜        | 1   | 1   | 5   | 3   |           |    | 10  |           |    | 10  |
| 25  | 滋賀        |     | 1   | 3   | 2   |           |    | 6   |           |    | 6   |
| 26  | 京都        | 1   | 2   | 2   | 1   | 1         | 1  | 6   | 1         | 1  | 8   |
| 27  | 大阪        | 2   | 2   | 4   | 1   | 2         |    | 9   | 2         |    | 11  |
| 28  | 兵庫        | 2   | 3   | 3   | 5   | 3         | 6  | 13  | 3         | 6  | 22  |
| 29  | 奈良        | 1   | 1   | 1   |     | 2         |    | 3   | 2         |    | 5   |
| 30  | 和歌山       | 1   |     | 2   | 2   |           | 1  | 5   |           | 1  | 6   |
| 31  | 鳥取        | 1   | 1   | 2   | 1   |           | 1  | 5   |           | 1  | 6   |
| 32  | 島根        | 1   | 2   | 3   |     | 2         | 4  | 6   | 2         | 4  | 12  |
| 33  | 岡山        | 1   | 3   | 3   | 1   |           |    | 8   |           |    | 8   |
| 34  | 広島        | 1   | 5   | 3   | 1   | 1         | 1  | 10  | 1         | 1  | 12  |
| 35  | 山口        | 1   | 2   | 1   | 3   |           | 2  | 7   |           | 2  | 9   |
| 36  | 香川        | 1   | 1   | 3   |     |           |    | 5   |           |    | 5   |
| 37  | 徳島        | 1   | 1   | 1   |     |           |    | 3   |           |    | 3   |
| 38  | 愛媛        | 1   | 1   | 2   | 1   | 3         |    | 5   | 3         |    | 8   |
| 39  | 高知        | 1   | 1   | 3   |     |           | 1  | 5   |           | 1  | 6   |
| 40  | 福岡        | 1   | 4   | 5   | 2   |           |    | 12  |           |    | 12  |
| 41  | 佐賀        |     | 1   | 4   |     | 1         |    | 5   | 1         |    | 6   |
| 42  | 長崎        | 1   | 2   | 2   | 1   | 1         |    | 6   | 1         |    | 7   |
| 43  | 熊本        | 1   | 1   | 3   | 3   | 1         | 1  | 8   | 1         | 1  | 10  |
| 44  | 大分        | 1   | 2   | 2   | 1   |           |    | 6   |           |    | 6   |
| 45  | 宮崎        | 1   | 1   | 5   |     | 1         |    | 7   | 1         |    | 8   |
| 46  | 鹿児島       | 1   |     | 6   | 4   | 2         |    | 11  | 2         |    | 13  |
| 47  | 沖縄        | 1   | 1   | 8   | 1   |           |    | 11  |           |    | 11  |
|     | 合計        | 47  | 100 | 204 | 88  | 32        | 35 | 439 | 32        | 35 | 506 |

## 都道府県別公認長距離競走路・競歩路一覽表

(2020年2月19日現在)

| No. | 都道府<br>県名 | 競走路   |      |      |     |      |     |      | 競歩路 |      |      | 計    |     |     |
|-----|-----------|-------|------|------|-----|------|-----|------|-----|------|------|------|-----|-----|
|     |           | 100km | マラソン | 30km | ハーフ | 20km | 10哩 | 10km | 5km | 50km | 20km | 10km | 競走路 | 競歩路 |
| 1   | 北海道       | 1     | 4    |      | 9   |      |     | 1    |     |      |      |      | 15  | 0   |
| 2   | 青森        |       |      |      | 1   |      |     |      |     |      |      |      | 1   | 0   |
| 3   | 岩手        |       | 3    | 1    | 6   |      | 1   |      |     | 1    | 1    |      | 11  | 2   |
| 4   | 宮城        |       | 1    |      | 3   |      |     |      |     |      |      |      | 4   | 0   |
| 5   | 秋田        |       | 2    |      | 1   |      |     |      |     |      |      |      | 3   | 0   |
| 6   | 山形        |       | 1    |      | 4   |      |     |      |     | 1    |      |      | 5   | 1   |
| 7   | 福島        |       | 3    |      | 3   |      |     |      |     |      |      |      | 6   | 0   |
| 8   | 茨城        |       | 4    |      | 3   |      | 1   | 2    |     |      |      |      | 10  | 0   |
| 9   | 栃木        |       | 1    |      | 1   |      |     |      |     |      |      |      | 2   | 0   |
| 10  | 群馬        |       | 3    |      | 1   |      |     | 1    |     |      |      |      | 5   | 0   |
| 11  | 埼玉        |       | 1    |      | 3   |      |     |      |     |      |      |      | 4   | 0   |
| 12  | 千葉        |       | 1    |      | 3   |      |     |      |     |      |      |      | 4   | 0   |
| 13  | 東京        | 1     | 4    | 1    | 16  | 1    |     |      |     |      | 1    |      | 23  | 1   |
| 14  | 神奈川       |       |      |      | 5   |      |     |      |     |      |      |      | 5   | 0   |
| 15  | 山梨        |       | 1    |      |     |      |     |      |     |      |      |      | 1   | 0   |
| 16  | 新潟        |       | 3    |      | 3   |      |     | 1    |     |      |      |      | 7   | 0   |
| 17  | 長野        |       | 3    |      | 5   |      |     |      |     |      |      |      | 8   | 0   |
| 18  | 富山        |       | 3    |      | 2   |      |     |      |     |      |      |      | 5   | 0   |
| 19  | 石川        |       | 4    |      | 4   |      |     |      |     | 1    | 1    |      | 8   | 2   |
| 20  | 福井        |       |      |      | 2   |      |     |      |     |      |      |      | 2   | 0   |
| 21  | 静岡        |       | 1    |      | 2   |      |     |      |     |      |      |      | 3   | 0   |
| 22  | 愛知        |       | 1    |      | 2   |      |     |      |     |      | 1    |      | 3   | 1   |
| 23  | 三重        |       |      |      | 1   |      |     |      |     |      |      |      | 1   | 0   |
| 24  | 岐阜        |       | 1    |      | 2   |      |     |      |     |      |      |      | 3   | 0   |
| 25  | 滋賀        |       | 2    |      |     |      |     |      |     |      |      |      | 2   | 0   |
| 26  | 京都        |       | 2    |      | 2   |      |     |      | 1   |      |      |      | 5   | 0   |
| 27  | 大阪        |       | 4    | 1    | 1   |      |     | 1    |     |      |      |      | 7   | 0   |
| 28  | 兵庫        |       | 4    |      | 3   | 1    |     | 1    |     |      | 2    |      | 9   | 2   |
| 29  | 奈良        |       | 1    |      |     |      |     |      |     |      |      |      | 1   | 0   |
| 30  | 和歌山       | 1     | 1    |      | 1   |      |     |      |     |      |      |      | 3   | 0   |
| 31  | 鳥取        |       | 3    |      | 2   |      |     |      |     |      |      |      | 5   | 0   |
| 32  | 島根        |       | 1    |      | 4   |      |     |      |     |      |      |      | 5   | 0   |
| 33  | 岡山        |       | 2    |      | 6   |      |     |      |     |      |      |      | 8   | 0   |
| 34  | 広島        |       |      |      | 3   |      |     |      |     |      |      |      | 3   | 0   |
| 35  | 山口        |       | 2    |      | 2   |      |     |      |     |      |      |      | 4   | 0   |
| 36  | 香川        |       |      |      | 1   |      |     |      |     |      |      |      | 1   | 0   |
| 37  | 徳島        |       | 2    |      | 1   |      |     |      |     |      |      |      | 3   | 0   |
| 38  | 愛媛        |       | 1    |      |     |      |     |      |     |      |      |      | 1   | 0   |
| 39  | 高知        | 1     | 1    |      |     |      |     |      |     |      |      |      | 2   | 0   |
| 40  | 福岡        |       | 4    |      | 2   |      |     | 3    |     |      |      |      | 9   | 0   |
| 41  | 佐賀        |       | 1    |      | 2   |      | 1   | 2    |     |      |      |      | 6   | 0   |
| 42  | 長崎        |       | 2    |      |     |      |     |      |     |      |      |      | 2   | 0   |
| 43  | 熊本        |       | 1    |      | 2   |      | 2   |      |     |      |      |      | 5   | 0   |
| 44  | 大分        |       | 3    |      | 1   |      |     |      |     |      |      |      | 4   | 0   |
| 45  | 宮崎        |       | 3    |      | 2   |      |     |      |     |      |      |      | 5   | 0   |
| 46  | 鹿児島       |       | 3    |      | 2   |      |     |      |     |      |      |      | 5   | 0   |
| 47  | 沖縄        |       | 3    |      | 1   |      |     |      |     |      |      |      | 4   | 0   |
| 合計  |           | 4     | 91   | 3    | 120 | 2    | 5   | 12   | 1   | 3    | 6    | 0    | 238 | 9   |

# 公認陸上競技場・競走路・競歩路

## 【略号】

- (陸)……………陸上競技場
- (競)……………競技場
- (運)……………運動公園
- (総)……………総合運動場
- (グ)……………グラウンド
- (多)……………多目的競技場
- (投)……………投てき場
- (投芝)……………投てき実施可能な人工芝敷設
- (人芝)……………人工芝敷設
- (WAークラス)……WA認証陸上競技場
- (100 km) ……100 kmコース
- (マ)……………マラソンコース
- (30 km) ……30 kmコース
- (ハ)……………ハーフマラソンコース
- (20 km) ……20 kmコース
- (10哩) ……10哩コース
- (10 km) ……10 kmコース
- (5 km) ……5 kmコース
- (歩)……………競歩路コース
- 延- ……検定延期中
- 新……………新設
- 継……………継続
- ◎……………全天候型
- ……………一部全天候型

## 【自転車計測コース】

- ▽……………国内公認
- ◆……………WA認証

| 区分 | 名称                   | 所在地                  | 電話番号         | 公認<br>番号 | コード番号  | 種別           | 距離       | 区<br>別 | 公認期間   |
|----|----------------------|----------------------|--------------|----------|--------|--------------|----------|--------|--|
|    | <b>【北海道】</b>         |                      |              |          |        |              |          |        |  |
| ◎  | 札幌市厚別公園<br>(競)・延     | 札幌市厚別区上野幌3条<br>1の2の1 | 011-894-1144 | 8962     | 11010  | 1<br>WAークラス2 | 400      | 継      | 2014.11.25～2019.11.24<br>2014.12.18～2023.12.31 |
| ◎  | 札幌市円山<br>(競)         | 札幌市中央区宮ヶ丘3           | 011-641-3015 | 9276     | 012010 | 2            | 400      | 継      | 2016.11.07～2021.11.06                          |
| ◎  | 函館市千代台公園<br>(陸)      | 函館市千代台町22の24         | 0138-55-1900 | 9646     | 012040 | 2            | 400      | 継      | 2019.04.25～2024.04.24                          |
| ◎  | 花咲スポーツ公園<br>(陸)      | 旭川市花咲町4丁目            | 0166-51-7590 | 9396     | 012080 | 2            | 400      | 継      | 2017.09.05～2022.09.04                          |
| ◎  | 帯広の森<br>(陸)          | 帯広市南町南7線56の7         | 0155-47-1188 | 9509     | 012100 | 2            | 400      | 継      | 2018.05.02～2023.05.01                          |
| ◎  | 釧路市民<br>(陸)          | 釧路市広里13大規模運動公園内      | 0154-37-7722 | 9357     | 012110 | 2            | 400      | 継      | 2017.06.01～2022.05.31                          |
| ◎  | 室蘭市入江(運)<br>(陸)      | 室蘭市入江町1              | 0143-24-3443 | 9523     | 012120 | 2            | 400      | 継      | 2018.06.01～2023.05.31                          |
| ◎  | 北見市東陵公園<br>(陸)       | 北見市東陵町27             | 0157-24-9800 | 9045     | 013020 | 3            | 400      | 継      | 2015.06.10～2020.06.09                          |
| ◎  | 千歳市青葉<br>(陸)         | 千歳市真野176の1           | 0123-23-8236 | 9730     | 013080 | 3            | 400      | 継      | 2019.11.30～2024.11.29                          |
| ◎  | 士別市<br>(陸)           | 士別市南士別町1612の3        | 0165-23-1195 | 9361     | 013130 | 3            | 400      | 継      | 2016.10.17～2021.10.16                          |
| ◎  | 網走市(運)<br>(陸)        | 網走市駒場南1の115          | 0152-43-3647 | 9223     | 013170 | 3            | 400      | 継      | 2016.08.01～2021.07.31                          |
| ◎  | 深川市<br>(陸)           | 深川市6条21の3            | 0164-22-1144 | 9106     | 013360 | 3            | 400      | 継      | 2015.10.07～2020.10.06                          |
| ◎  | 岩見沢市東山公園<br>(陸)      | 岩見沢市総合公園4            | 0126-23-8611 | 9284     | 013380 | 3            | 400      | 継      | 2016.10.31～2021.10.30                          |
| ◎  | 芦別市<br>(陸)           | 芦別市上芦別町6             | 0124-24-2525 | 9598     | 013410 | 3            | 400-条件付- | 継      | 2018.11.01～2023.10.31                          |
| ◎  | 小樽手宮公園<br>(競)        | 小樽市手宮2の5の1           |              | 9708     | 013420 | 3            | 400-条件付- | 継      | 2019.09.18～2024.09.17                          |
| ◎  | 札幌市厚別公園<br>補助<br>(競) | 札幌市厚別区上野幌3条1の2<br>の1 | 011-894-1144 | 9749     | 013440 | 3            | 400      | 継      | 2019.11.25～2024.11.24                          |
| ◎  | 苫小牧市緑ヶ丘公園<br>(陸)     | 苫小牧市清水町3の3の26        | 0144-33-5533 | 9034     | 013450 | 3            | 400      | 継      | 2015.04.30～2020.04.29                          |
| ◎  | 江差町民多目的広場<br>(陸)     | 松山郡江差町字砂川225         | 0139-52-1047 | 9512     | 014130 | 4            | 400-条件付- | 継      | 2018.04.29～2023.04.28                          |
| ○  | 浜中(運)<br>(陸)         | 留萌市浜中町               | 0164-42-8109 | 9599     | 014140 | 4            | 400-条件付- | 継      | 2018.10.05～2023.10.04                          |
| ◎  | 白老桜ヶ丘公園<br>(陸)       | 白老郡白老町緑丘4の636        | 0144-85-2020 | 9741     | 014210 | 4            | 400-条件付- | 継      | 2019.06.01～2024.05.31                          |



|   |           |         |                          |              |      |        |   |        |              |   |  |
|---|-----------|---------|--------------------------|--------------|------|--------|---|--------|--------------|---|--|
| ○ | 美幌町柏ヶ丘(運) | (陸)     | 網走郡美幌町字西2条南5丁目           | 0152-73-4117 | 9712 | 014220 | 4 | 400    | 条件付          | 継 | 2019.09.15～2024.09.14                    |
| ○ | 共和中学校     | (陸)     | 岩内郡共和町幌似2119             | 0135-73-2333 | 9121 | 014250 | 4 | 300    |              | 継 | 2015.10.10～2020.10.09                    |
|   | 栗山町総合(グ)  | (陸)     | 夕張郡栗山町字湯地91の18           |              | 9133 | 014260 | 4 | 400    |              | 継 | 2015.10.25～2020.10.24                    |
| ◎ | 北斗市(運)    | (陸)     | 北斗市押上1の3の1               | 0138-73-6481 | 9292 | 014270 | 4 | 400    |              | 継 | 2015.11.28～2020.11.27                    |
|   | 富良野       | (陸)     | 富良野市桂木町5                 | 0167-23-9666 | 9277 | 014280 | 4 | 400    |              | 継 | 2016.09.11～2021.09.10                    |
| ▽ | 洞爺湖湖畔     | (マ)     | わかさいも本舗～洞爺湖湖畔<br>遊歩道内    |              | 9205 | 017020 |   | 42 km  | 循環<br>(一部往復) | 継 | 2016.05.01～2021.04.30                    |
| ▽ | 美幌市       | (ハ)     | 美幌市総合体育館                 |              | 9260 | 017200 |   | 21 km  | 往復           | 継 | 2016.06.01～2021.05.31                    |
| ▽ | 別海町パイロット  | (マ)     | 別海町営(陸)                  |              | 9386 | 017220 |   | 42 km  | 往復           | 継 | 2017.09.01～2022.08.31                    |
| ▽ | 士別        | (ハ)     | 西教寺駐車場前～中央公園前            |              | 9547 | 017270 |   | 21 km  | 周回           | 継 | 2018.07.13～2023.07.12                    |
| ◆ | サロマ湖ウルトラ  | (100km) | 湧別総合体育館前～北見市常呂町スポーツセンター前 |              | 9524 | 017350 |   | 100 km | 片道<br>(一部往復) | 継 | 2018.06.26～2023.06.25<br>(WA～2022.12.31) |
| ▽ | 札幌        | (ハ)     | 五輪通～真駒内セキスイハイムスタジアム      |              | 9551 | 017360 |   | 21 km  | 循環<br>(一部往復) | 継 | 2018.08.18～2023.08.17                    |
| ▽ | 日刊スポーツ    | (ハ)     | 真駒内セキスイハイムスタジアム          |              | 9130 | 017400 |   | 21 km  | 往復<br>(一部往復) | 継 | 2015.12.31～2020.12.30                    |
| ◆ | 北海道       | (マ)     | 駅前大通公園西4～北大通大通公園西8       |              | 9543 | 017420 |   | 42 km  | 往復           | 継 | 2018.08.25～2023.08.24<br>(WA～2022.12.31) |
| ▽ | とかち帯広の森   | (ハ)     | 藤丸百貨店前～帯広中央公園            |              | 9566 | 017470 |   | 21 km  | 往復           | 継 | 2017.10.31～2022.10.30                    |
| ▽ | 北見        | (ハ)・延-  | 北見市香リヤんせ公園               |              | 8918 | 017480 |   | 21 km  | 循環           | 新 | 2014.10.05～2019.10.04                    |
| ▽ | 旭川        | (ハ)     | 花咲スポーツ公園(陸)              |              | 9046 | 017500 |   | 21 km  | 循環           | 新 | 2015.06.01～2020.05.31                    |
| ▽ | はまなす車いす   | (ハ)     | 駅前大通公園西4～新川通新川西の1        |              | 9544 | 017510 |   | 21 km  | 片道           | 継 | 2018.08.24～2023.08.23                    |

|   |           |        |                |  |      |        |              |                     |   |  |
|---|-----------|--------|----------------|--|------|--------|--------------|---------------------|---|--|
| ◆ | 函館        | (マ)    | 千代台公園(陸)       |  | 9212 | 017520 | 循環<br>(一部往復) | 42km195<br>21km0975 | 新 | 2016.06.01～2021.05.31<br>(WA～2021.12.31) |
| ▽ | 旭川        | (10km) | 花咲スポーツ公園(陸)    |  | 9254 | 017530 | 往復           | 10km                | 新 | 2016.09.10～2021.09.09                    |
| ▽ | フードバレーとちち | (ハ)    | 藤丸百貨店付近～中央公園付近 |  | 9709 | 017540 | 周回           | 21km0975            | 新 | 2019.09.01～2024.08.31                    |

| 区分 | 名称              | 所在地                      | 電話番号         | 公認<br>番号 | コード番号  | 種別             | 距離  | 区<br>別 | 公認期間  |
|----|-----------------|--------------------------|--------------|----------|--------|----------------|-----|--------|---|
|    | <b>【青森県】</b>    |                          |              |          |        |                |     |        |   |
| ◎  | 新青森県総合(運)       | 青森市大字宮田字高瀬22の2           | 017-752-0641 | 9695     | 021020 | 1<br>WA - クラス2 | 400 | 新      | 2019.09.01～2024.08.31<br>2019.07.24～2024.07 |
| ◎  | 弘前市(運)          | 弘前市大字豊田2の3の1             | 0172-27-6411 | 9035     | 022010 | 2              | 400 | 継      | 2015.04.21～2020.04.20                       |
| ◎  | むつ(運)           | むつ市山田町43の1               | 0175-24-1895 | 9107     | 022040 | 2              | 400 | 継      | 2015.10.01～2020.09.30                       |
| ◎  | 八戸市東(運)         | 八戸市湊高台8の1の1              | 0178-31-3355 | 9255     | 023110 | 3              | 400 | 継      | 2016.10.10～2021.10.09                       |
| ◎  | 東北町北総合(運)       | 上北郡東北町字外姥沢前平77<br>の45    | 0175-63-3500 | 9047     | 023150 | 3              | 400 | 継      | 2015.05.25～2020.05.24                       |
| ◎  | 青森県総合(運)        | 青森市大字安田字近野155の2          | 017-766-1241 | 9218     | 023200 | 3              | 400 | 継      | 2016.06.10～2021.06.09                       |
| ◎  | 新青森県総合(運)<br>補助 | 青森市大字宮田字高瀬22の2           | 017-752-0641 | 9696     | 023210 | 3              | 400 | 新      | 2019.09.01～2024.08.31                       |
| ◎  | 中泊町(運)          | 北津軽郡中泊町大字宮野沢字<br>袴腰山1の84 | 0173-57-3511 | 8950     | 024050 | 4              | 400 | 継      | 2014.11.17～2019.11.16                       |
| ◎  | 六ヶ所村大石総合<br>(運) | 上北郡六ヶ所村大字尾駮字野<br>附521の1  | 0175-72-6116 | 9025     | 024070 | 4              | 400 | 継      | 2015.05.01～2020.04.30                       |
| ◎  | ふるさと(運)         | 三戸郡南部町大字上名久井字<br>長尾下55   | 0178-76-3310 | 9055     | 024080 | 4              | 400 | 継      | 2015.05.01～2020.04.30                       |

| 区分 | 名称             | 所在地                 | 電話番号         | 公認番号   | コード番号  | 種別           | 距離                   | 区別 | 公認期間   |
|----|----------------|---------------------|--------------|--------|--------|--------------|----------------------|----|--|
|    | <b>【岩手県】</b>   |                     |              |        |        |              |                      |    |  |
| ○  | 黒石(運)          | (陸) 黒石市緑ヶ丘182       | 0172-53-0942 | 9087   | 024090 | 4            | 400                  | 継  | 2015.08.01～2020.07.31                          |
|    | 青森市浪岡総合公園      | (陸) 青森市浪岡大字浪岡字稻盛6   | 0172-62-6116 | 9108   | 024100 | 4            | 400                  | 継  | 2015.05.05～2020.05.04                          |
| ◎  | 平川市            | (陸) 平川市町居南田252の1    | 0172-43-0660 | 9293   | 024110 | 4            | 400                  | 新  | 2016.12.01～2021.11.30                          |
|    | 八戸うみねこ         | (ハ) 八戸市新湊3丁目        |              | 9742   | 027050 | 往復           | 21km<br>10km         | 継  | 2019.12.01～2024.11.30                          |
|    | 新青森県総合(運)(陸)付帯 | (投) 青森市太字宮田字高瀬22の2  | 017-737-0600 | 9695-投 |        | 投てき場         |                      | 新  | 2019.09.01～2024.08.31                          |
| 区分 | 名称             | 所在地                 | 電話番号         | 公認番号   | コード番号  | 種別           | 距離                   | 区別 | 公認期間   |
| ◎  | 北上             | (陸) 北上市相去町高前槽地内     | 0197-67-6720 | 9499   | 031020 | 1<br>WAークラス2 | 400                  | 継  | 2018.04.01～2023.03.31<br>2016.08.31～2023.12.31 |
| ◎  | 一関(運)          | (陸) 一関市秋荘字箱清水4の2    | 0191-21-2137 | 9169   | 032010 | 2            | 400                  | 継  | 2015.08.01～2020.07.31                          |
| ◎  | 岩手県営(運)        | (陸) 盛岡市みたけ1の10の1    | 019-641-1127 | 9026   | 032020 | 2            | 400                  | 継  | 2015.04.22～2020.04.21                          |
| ◎  | 森山総合公園         | (陸) 胆沢郡金ヶ崎町西根森山32の1 | 0197-44-5600 | 9590   | 033170 | 3            | 400                  | 継  | 2018.11.10～2023.11.09                          |
| ◎  | 北上陸上補助         | (競) 北上市相去町高前槽地内     | 0197-67-6723 | 9364   | 033190 | 3            | 400                  | 継  | 2017.03.01～2022.02.28                          |
| ◎  | 宮古(運)          | (陸) 宮古市赤前第8地割地内     | 0193-67-9811 | 9362   | 033220 | 3            | 400                  | 新  | 2017.07.12～2022.07.11                          |
| ◎  | 遠野(運)          | (陸) 遠野市青笹町糠前11地割狐森1 | 0198-62-3742 | 9125   | 034060 | 4            | 400                  | 継  | 2015.12.01～2020.11.30                          |
| ◎  | 日居城野           | (陸) 花巻市松園町613       | 0198-23-6150 | 9294   | 034080 | 4            | 400                  | 継  | 2016.11.26～2021.11.25                          |
| ▽  | 西和賀町営          | (30km) 西和賀町役場湯田庁舎前  |              | 9206   | 037070 | 往復           | 30km<br>21km<br>10km | 継  | 2016.06.01～2021.05.31                          |

|   |                          |                        |  |      |        |              |                                     |   |  |
|---|--------------------------|------------------------|--|------|--------|--------------|-------------------------------------|---|--|
| ▽ | 大船渡市<br>(10哩)            | 大船渡市民体育館前～市民体<br>育館駐車場 |  | 9697 | 037200 | 周回           | 10哩<br>10km<br>5km                  | 継 | 2019.08.28～2024.08.27                    |
| ▽ | 金ヶ崎<br>(ハ)               | 森山総合公園(陸)              |  | 9038 | 037220 | 往復           | 21km0975                            | 継 | 2015.05.03～2020.05.02                    |
|   | 金ヶ崎<br>(20km)<br>(歩)     | 森山総合公園(陸)              |  | 9126 | 037230 | 周回<br>(2km)  | 20km<br>10km<br>5km                 | 継 | 2015.12.01～2020.11.30                    |
| ▽ | 北上総合(運)<br>(50km)<br>(歩) | 北上総合(運) 内東屋前           |  | 9245 | 037250 | 周回<br>(2km)  | 50km<br>30km<br>20km<br>10km<br>5km | 継 | 2016.08.20～2021.08.19                    |
| ▽ | 北上総合(運)<br>(マ)           | 北上総合(運)                |  | 9374 | 037260 | 循環           | 42km195<br>10km                     | 継 | 2017.03.31～2022.03.30                    |
| ▽ | 啄木の里ふれあい<br>(ハ)          | 盛岡市市民(運)               |  | 9229 | 037290 | 往復           | 21km0975<br>10km                    | 継 | 2016.06.30～2021.06.29                    |
| ◆ | 一関市公認<br>(ハ)             | 一関市総合体育館前              |  | 9365 | 037300 | 往復           | 21km0975<br>10km                    | 継 | 2017.05.31～2022.05.30<br>(WA～2023.12.31) |
| ▽ | 宮古市<br>(ハ)               | 宮古地区合同庁舎               |  | 9379 | 037310 | 往復           | 21km0975<br>10km                    | 継 | 2017.08.01～2022.07.31                    |
| ▽ | イーハトーブ花巻<br>(ハ)          | 日居城野(陸)                |  | 9387 | 037320 | 往復           | 21km0975<br>10km                    | 継 | 2017.10.01～2022.09.30                    |
| ▽ | 奥州きらめき<br>(マ)            | 前沢いきいきスポーツランド～         |  | 9285 | 037330 | 循環<br>(一部往復) | 42km195<br>10km                     | 新 | 2016.11.01～2021.10.31                    |
| ◆ | 遠野じんぎずかん<br>(ハ)          | 遠野市民センター前              |  | 9676 | 037340 | 往復           | 21km0975<br>10km                    | 新 | 2019.05.01～2024.04.30<br>(WA～2023.12.31) |

|   |                 |                  |      |        |              |         |   |  |
|---|-----------------|------------------|------|--------|--------------|---------|---|--|
| ◆ | いわて盛岡シティ<br>(マ) | 岩手大学構内～盛岡市中央公園広場 | 9684 | 037350 | 片道<br>(一部往復) | 42km195 | 新 | 2019.06.14～2024.06.13<br>(WA～2023.12.31) |
|---|-----------------|------------------|------|--------|--------------|---------|---|--|

| 区分 | 名称                | 所在地                  | 電話番号         | 公認番号 | コード番号  | 種別           | 距離                      | 区別 | 公認期間                                     |
|----|-------------------|----------------------|--------------|------|--------|--------------|-------------------------|----|--|
|    | <b>【宮城県】</b>      |                      |              |      |        |              |                         |    |  |
| ◎  | 宮城スタジアム           | 宮城県利府町菅谷字館40の1       | 022-356-1122 | 9002 | 041020 | 1(多)         | 400                     | 継  | 2015.03.21～2020.03.20                    |
| ◎  | 仙台大学              | (陸) 柴田郡柴田町船岡南2の2の18  | 0224-55-1121 | 9685 | 043050 | 3            | 400                     | 継  | 2019.06.20～2024.06.19                    |
| ◎  | 栗原市薬師総合(運)        | (陸) 栗原市薬師字荒田沢41の241  | 0228-22-4840 | 9207 | 043090 | 3            | 400                     | 継  | 2016.04.01～2021.03.31                    |
| ◎  | 角田市               | (陸) 角田市枝野字青木155の7    | 0224-63-3771 | 9298 | 043110 | 3            | 400                     | 継  | 2016.12.01～2021.11.30                    |
| ◎  | 宮城スタジアム補助         | (競) 宮城県利府町菅谷字館40の1   | 022-356-1122 | 9003 | 043140 | 3            | 400                     | 継  | 2015.03.21～2020.03.20                    |
| ◎  | 仙台市               | (陸) 仙台市宮城野区宮城野2の11の6 | 022-256-2488 | 9208 | 043150 | 3            | 400                     | 継  | 2016.06.15～2021.06.14                    |
| ◎  | 加美町陶芸の里<br>スポーツ公園 | (陸) 加美郡加美町宮崎新土手浦1    | 0229-69-6555 | 9036 | 043160 | 3            | 400                     | 継  | 2015.05.05～2020.05.04                    |
| ○  | 白石川緑地             | (陸) 白石市字中河原地内        | 0224-22-1325 | 9591 | 044110 | 4            | 400                     | 継  | 2018.10.01～2023.09.30                    |
| ▽  | カップ               | (ハ) 登米市登米総合体育館前      |              | 9664 | 047060 | 往復           | 21km0975<br>10km<br>5km | 継  | 2019.03.29～2024.03.28                    |
| ▽  | 栗原市               | (ハ) 栗原市役所若柳総合支所前     |              | 9009 | 047130 | 往復           | 21km0975<br>10km        | 新  | 2015.04.01～2020.03.31                    |
| ◆  | 東北・みやぎ復興          | (マ) 岩沼海浜緑地公園         |              | 9371 | 047150 | 循環<br>(一部往復) | 42km195                 | 新  | 2017.06.19～2022.06.18<br>(WA～2022.12.31) |
| ◆  | 仙台国際              | (ハ) 弘進ゴムアスリートパーク仙台   |              | 9600 | 047160 | 往復           | 21km0975                | 新  | 2018.11.01～2023.10.31<br>(WA～2023.12.31) |

| 区分 | 名称                     | 所在地                      | 電話番号         | 公認番号   | コード番号  | 種別                | 距離  | 区別 | 公認期間  |
|----|------------------------|--------------------------|--------------|--------|--------|-------------------|-----|----|---|
| ◎  | 宮城スタジアム付帯<br>(投)       | 宮城県利府町菅谷字館40の1           | 022-356-1122 | 9002-投 |        | 投てき場              |     |    | 2015.03.21～2020.03.20                       |
|    | 【秋田県】                  |                          |              |        |        |                   |     |    |   |
| ◎  | 秋田県営<br>(陸)            | 秋田市雄和榑川字駒坂台4の1           | 018-886-3131 | 9745   | 051020 | 1<br>WA-ケラス2      | 400 | 継  | 2019.12.01～2024.11.30<br>2019.12.19～2024.12 |
| ◎  | 大館市長根山(運)              | 大館市東台地内                  | 0186-49-6298 | 9397   | 052020 | 2                 | 400 | 継  | 2017.09.01～2022.08.31                       |
| ◎  | 八橋(運)                  | 秋田市八橋運動公園1の10            | 018-823-1472 | 9109   | 052030 | 2                 | 400 | 継  | 2015.10.01～2020.09.30                       |
| ◎  | 本荘由利総合(運)<br>水林        | 由利本荘市水林地内                | 0184-24-2410 | 9027   | 053060 | 3                 | 400 | 継  | 2015.05.05～2020.05.04                       |
| ◎  | 秋田県営補助<br>(陸)          | 秋田市雄和榑川字駒坂台4の1           | 018-886-3131 | 9746   | 053150 | 3                 | 400 | 継  | 2019.12.01～2024.11.30                       |
| ◎  | 横手市十文字<br>(陸)          | 横手市十文字町十五野新田字<br>坊主沢20の1 | 0182-42-2067 | 9028   | 053160 | 3                 | 400 | 継  | 2015.05.02～2020.05.01                       |
| ◎  | 鹿角市総合(運)<br>総合         | 鹿角市花輪字赤坂160              | 0186-23-8000 | 9538   | 053170 | 3-人芝-<br>400-条件付- | 400 | 継  | 2018.06.25～2023.06.24                       |
| ◎  | 能代市<br>(陸)             | 能代市末広町66の1               | 0815-52-1085 | 9376   | 053180 | 3                 | 400 | 継  | 2017.07.15～2022.07.14                       |
| ◎  | 北秋田市鷹巣<br>(陸)          | 北秋田市坊沢上野2                | 0186-62-0830 | 9048   | 053190 | 3                 | 400 | 継  | 2015.05.25～2020.05.24                       |
|    | 湯沢市稲川<br>(陸)           | 湯沢市三梨字間明田140             | 0183-55-8286 | 9122   | 054020 | 4                 | 400 | 継  | 2015.11.15～2020.11.14                       |
|    | 大仙市西(仙)北中<br>学校<br>(陸) | 大仙市刈和野字田中蟻塚12            | 0187-75-2200 | 9094   | 054150 | 4                 | 400 | 継  | 2015.06.30～2020.06.29                       |
|    | 湯上市元木山<br>(陸)          | 湯上市昭和久保字元木山根<br>地内       | 018-855-5110 | 9134   | 054210 | 4                 | 400 | 継  | 2016.01.01～2020.12.31                       |

| 区分 | 名称                   | 所在地                         | 電話番号         | 公認番号       | コート番号  | 種別   | 距離             | 区別 | 公認期間                  |
|----|----------------------|-----------------------------|--------------|------------|--------|------|----------------|----|-----------------------|
| ▽  | 大館ハチ公                | (ハ) 大館市長根山(運)(陸)            |              | 9286       | 057030 | 往復   | 21 km<br>10 km | 継  | 2016.12.01～2021.11.30 |
| ▽  | 田沢湖                  | (マ) 延- 春山三叉路～しらはまイベン<br>ト広場 |              | 9058       | 057060 | 循環   | 42 km<br>20 km | 継  | 2015.04.01～2020.03.31 |
|    | 県都一周                 | (マ) 八橋(運)(陸)                |              | 9715       | 057070 | 周回   | 42 km<br>21 km | 継  | 2019.10.10～2024.10.09 |
|    | 秋田県営(陸)付帯            | (投) 秋田市雄和町権川字駒坂台4の1         | 018-886-3131 | 9745-<br>投 |        | 投てき場 |                | 継  | 2018.11.01～2023.10.31 |
| 区分 | 名称                   | 所在地                         | 電話番号         | 公認番号       | コート番号  | 種別   | 距離             | 区別 | 公認期間                  |
|    | <b>【山形県】</b>         |                             |              |            |        |      |                |    |                       |
| ◎  | NDソフトスタジアム山形         | 天童市山王1の1                    | 023-655-5900 | 9135       | 061030 | 1(多) | 400            | 継  | 2015.12.01～2020.11.30 |
| ◎  | 鶴岡市小真木原              | (陸) 鶴岡市小真木原町2の1             | 0235-25-8131 | 9209       | 062030 | 2    | 400            | 継  | 2016.05.01～2021.04.30 |
| ◎  | 山形県総合(運)補助           | (陸) 天童市山王1の1                | 023-655-5900 | 9136       | 063050 | 3    | 400            | 継  | 2015.12.01～2020.11.30 |
| ◎  | 米沢市営                 | (陸) 米沢市通町6の14の5             | 0238-21-0142 | 9421       | 063070 | 3    | 400            | 継  | 2017.09.26～2022.09.25 |
| ◎  | 山形県あかねヶ丘             | (陸) 山形市あかねヶ丘2の4の1           | 023-644-4850 | 9203       | 063080 | 3    | 400            | 継  | 2016.04.28～2021.04.27 |
| ◎  | 酒田市光ヶ丘               | (陸) 酒田市光ヶ丘3の5の6             | 0234-35-2365 | 9077       | 063090 | 3    | 400            | 継  | 2015.07.31～2020.07.30 |
| ◎  | 光洋精機アスリート<br>フィールド長井 | -延- 長井市九野本1106他             | 0238-84-6901 | 8958       | 063100 | 3    | 400            | 新  | 2014.12.01～2019.11.30 |
|    | 上山市営                 | (陸) 上山市長清水3の7の1             | 023-672-1500 | 9273       | 064010 | 4    | 300            | 継  | 2016.10.10～2021.10.09 |
|    | 山形県立寒河江高等<br>学校運動場   | 寒河江市大字寒河江字鷹ノ巢<br>地内         | 0237-86-2195 | 9752       | 064100 | 4    | 400-条件付-       | 継  | 2019.12.01～2024.11.30 |

|   |                                |               |                       |              |      |        |             |                             |   |   |
|---|--------------------------------|---------------|-----------------------|--------------|------|--------|-------------|-----------------------------|---|---|
| ○ | 東根市立第一中学校                      | (陸)           | 東根市鷺の宿1の1             | 0237-42-0114 | 9247 | 064110 | 4           | 400                         | 継 | 2016.07.01～2021.06.30                     |
| ○ | 新庄市                            | (陸)           | 新庄市金沢3070の4           | 0233-22-0681 | 9366 | 064140 | 4           | 400                         | 継 | 2016.10.30～2021.10.29                     |
| ◎ | 高島中学校                          | (グ)           | 東置賜郡高島町大字相森550        | 0238-40-0355 | 9219 | 064150 | 4-入芝-       | 400                         | 新 | 2016.06.01～2021.05.31                     |
| ▽ | 白鷹若站                           | (ハ)           | 白鷹町立蚕桑小学校             |              | 9380 | 067040 | 往復          | 21km0975<br>10km            | 継 | 2017.08.01～2022.07.31                     |
| ◆ | 高島まほろば                         | (50km)<br>(歩) | 高島町三郎薬局前              |              | 9100 | 067070 | 周回<br>(2km) | 50km<br>20km<br>10km<br>5km | 継 | 2015.10.01～2020.09.30<br>(WA～2019.12.31)  |
| ▽ | 高島                             | (ハ)           | 高島町役場                 |              | 9698 | 067120 | 往復          | 21km0975<br>10km            | 継 | 2019.09.01～2024.08.31                     |
| ▽ | 光洋精機アスリート<br>フィールド長井<br>ながい黒獅子 | (ハ)           | 光洋精機アスリートフィールド<br>長井  |              | 9721 | 067130 | 循環          | 21km0975                    | 継 | 2019.10.06～2024.10.05                     |
| ▽ | 酒田シテイ                          | (ハ)           | 酒田市光ヶ丘(陸)             |              | 9704 | 067150 | 往復          | 21km0975<br>10km            | 継 | 2019.08.24～2024.08.23                     |
| ◆ | ながい山の港町                        | (マ)           | 光洋精機アスリートフィールド<br>ト長井 |              | 9592 | 067160 | 循環          | 42km195<br>21km0975         | 継 | 2018.09.30～2023.09.29<br>(WA～2022.121.31) |

| 区分 | 名称                 | 所在地           | 電話番号         | 公認<br>番号 | コード番号  | 種別              | 距離  | 区<br>別 | 公認期間  |
|----|--------------------|---------------|--------------|----------|--------|-----------------|-----|--------|---|
|    | 【福島県】              |               |              |          |        |                 |     |        |   |
| ◎  | とうほう・みんなの<br>スタジアム | 福島市佐原神事場      | 024-593-1111 | 9647     | 071040 | 1(多)<br>WAークラス2 | 400 | 継      | 2019.03.26～2024.03.25<br>2019.10.31～2022.10 |
| ◎  | いわき                | いわき市平下荒川字南作86 | 0246-28-2577 | 9185     | 072020 | 2               | 400 | 継      | 2016.03.10～2021.03.09                       |



|   |             |     |                         |              |      |        |              |                         |   |                       |
|---|-------------|-----|-------------------------|--------------|------|--------|--------------|-------------------------|---|-----------------------|
| ◎ | 雲雀ヶ原        | (陸) | 南相馬市原町区中太田天狗田96         | 0244-22-8951 | 9249 | 073020 | 3            | 400                     | 継 | 2016.08.06～2021.08.05 |
| ◎ | 白河市総合(運)    | (陸) | 白河市北中川原地内               | 0248-22-8971 | 9469 | 073030 | 3            | 400                     | 継 | 2017.11.26～2022.11.25 |
| ◎ | 眞宮あづま(陸)補助  | (陸) | 福島市佐原字神事場               | 024-593-1111 | 9648 | 073090 | 3            | 400                     | 継 | 2019.03.26～2024.03.25 |
| ◎ | 福島市信夫ヶ丘     | (競) | 福島市古川14の1               | 024-533-2267 | 9248 | 073100 | 3            | 400                     | 継 | 2016.09.01～2021.08.31 |
| ◎ | 田村市         | (陸) | 田村市船引町船引字遠表400          | 0247-81-2270 | 9500 | 073110 | 3            | 400-条件付-                | 継 | 2018.02.19～2023.02.18 |
| ◎ | 郡山(総)開成山    | (陸) | 郡山市開成1の5の12             | 024-932-5327 | 9459 | 073120 | 3            | 400                     | 継 | 2017.09.01～2022.08.31 |
| ◎ | 猪苗代町(運)     | (陸) | 耶麻郡猪苗代町字向川原1507         | 0242-62-4481 | 9412 | 073140 | 3            | 400                     | 継 | 2017.11.04～2022.11.03 |
| ◎ | あいづ         | (陸) | 会津若松市門田町大字御山字村上164      | 0242-28-4440 | 9415 | 073150 | 3            | 400                     | 継 | 2017.12.01～2022.11.30 |
| ◎ | いわき(陸)補助    | (競) | いわき市平下荒川字南作86           | 0246-28-2577 | 9225 | 074020 | 4            | 300                     | 継 | 2016.03.10～2021.03.09 |
| ◎ | カントリーパークとうわ | (陸) | 二本松市針道字大町西2             | 0243-46-4111 | 9470 | 074100 | 4            | 400                     | 継 | 2018.03.20～2023.03.19 |
| ◎ | 福島大学        | (陸) | 福島市金谷川1                 | 024-548-8054 | 9614 | 074130 | 4            | 400                     | 継 | 2018.06.01～2023.05.31 |
| ▽ | FTVふくしま     | (マ) | 信夫ヶ丘(競)                 |              | 9567 | 077040 | 往復           | 42km195                 | 継 | 2018.11.01～2023.10.31 |
| ▽ | しらかわ        | (マ) | 白河総合(運)(陸)              |              | 9230 | 077100 | 往復           | 42km195<br>21km0975     | 継 | 2016.09.15～2021.09.14 |
| ▽ | 円谷幸吉メモリアル公認 | (ハ) | 須賀川市文化センター南側影沼橋～須賀川アリーナ |              | 9683 | 077130 | 往復           | 21km0975<br>10km<br>5km | 継 | 2019.06.28～2024.06.27 |
| ▽ | いわき         | (マ) | いわき(陸)～小名浜多目的広場         |              | 9689 | 077140 | 片道<br>(一部往復) | 42km195                 | 継 | 2019.08.08～2024.08.07 |
| ▽ | 猪苗代湖        | (ハ) | 猪苗代町総合体育館カメリーナ前         |              | 9274 | 077190 | 循環<br>(一部往復) | 21km0975                | 継 | 2016.10.15～2021.10.14 |
| ▽ | 会津若松市鶴ヶ城    | (ハ) | 会津総合(運)前～あいづ(陸)         |              | 9505 | 077220 | 往復<br>(一部循環) | 21km0975                | 新 | 2018.04.20～2023.04.19 |

| 区分 | 名称                | 所在地                           | 電話番号         | 公認番号 | コード番号  | 種別           | 距離               | 区別 | 公認期間   |
|----|-------------------|-------------------------------|--------------|------|--------|--------------|------------------|----|--|
|    | 【茨城県】             |                               |              |      |        |              |                  |    |  |
| ◎  | 笠松(運)             | (陸) ひたちなか市佐和2197の28           | 029-202-0808 | 9170 | 081010 | 1<br>WA-クラス2 | 400              | 継  | 2016.03.21～2021.03.20<br>2016.04.12～2023.12.31 |
| ◎  | ケーズデンキスタ<br>シアム水戸 | (船) 水戸市小吹町2058の1              | 029-241-8484 | 9172 | 082020 | 2            | 400              | 継  | 2016.04.01～2021.03.31                          |
| ◎  | 古河市中央(運)          | (陸) 古河市下大野2528                | 0280-92-5555 | 9446 | 082060 | 2            | 400              | 継  | 2018.04.01～2023.03.31                          |
| ◎  | 石岡市(運)            | (陸) 石岡市南台3の34の1               | 0299-26-7210 | 9568 | 083070 | 3            | 400              | 継  | 2018.10.01～2023.09.30                          |
| ◎  | 笠松(運) 補助          | (陸) 那珂市向山1274の9               | 029-202-0808 | 9769 | 083080 | 3            | 400              | 継  | 2020.03.27～2025.03.26                          |
| ◎  | 日立市市民(運)          | (陸) 日立市東成沢町2の15の1             | 0294-36-6661 | 9471 | 083090 | 3            | 400              | 継  | 2018.01.01～2022.12.31                          |
| ◎  | 龍ヶ崎市              | (陸) 龍ヶ崎市中里2の1の7               | 0297-64-8674 | 9327 | 083100 | 3            | 400              | 継  | 2017.03.05～2022.03.04                          |
| ◎  | 筑波大学              | (陸) つくば市天王台1の1の1              | 029-853-2870 | 9472 | 083110 | 3            | 400              | 継  | 2018.04.01～2023.03.31                          |
| ◎  | ひたちなか市            | (陸) ひたちなか市新光町49               | 029-273-9370 | 9320 | 083120 | 3            | 400              | 継  | 2017.04.01～2022.03.31                          |
| ▽  | 勝田全国              | (マ) ひたちなか市表町商店街～石川運動ひろば       |              | 9625 | 087010 | 循環           | 42km195<br>10km  | 継  | 2019.02.11～2024.02.10                          |
| ◆  | かすみがうら            | (マ)-延- 川口(運) 前道路～川口(運)<br>(陸) |              | 8973 | 087070 | 循環           | 42km195          | 継  | 2015.01.01～2019.12.31<br>(WA～2019.12.31)       |
|    | 坂東市いわい将門          | (ハ) 坂東市岩井いこいの広場～坂東市八坂総合公園(陸)  |              | 9089 | 087080 | 循環           | 21km0975<br>10km | 継  | 2015.11.01～2020.10.31                          |
|    | 水戸千波湖             | (10km) 水戸市内借菜園(園路～四季の原)       |              | 9623 | 087110 | 周回           | 10km             | 継  | 2019.01.01～2023.12.31                          |
| ▽  | 守谷                | (ハ) 市川歯科クリニック前～守谷市役所前         |              | 9261 | 087130 | 往復<br>(一部片道) | 21km0975         | 継  | 2016.10.01～2021.09.30                          |
| ▽  | ちくせい              | (10km) 下館総合体育館多目的広場駐<br>車場    |              | 9345 | 087140 | 往復           | 10km             | 継  | 2017.04.30～2022.04.29                          |

|   |                |                              |              |            |        |      |                    |   |  |
|---|----------------|------------------------------|--------------|------------|--------|------|--------------------|---|--|
|   | かさま陶芸の里 (ハ)    | 笠間芸術の森公園北ゲート入口<br>～笠間市芸術の森公園 |              | 9548       | 087160 | 往復   | 21 km 0975         | 継 | 2018.07.01～2023.06.30                    |
| ▽ | 霞ヶ浦 (10哩)-延-   | 川口(運)前道路～川口(運)(陸)            |              | 8974       | 087170 | 循環   | 10哩                | 新 | 2015.01.01～2019.12.31                    |
| ▽ | つくば (マ)        | 筑波大学周回道路天久保池西<br>～筑波大学(陸)    |              | 9110       | 087180 | 循環   | 42 km 195<br>10 km | 新 | 2015.10.01～2020.09.30                    |
| ◆ | 水戸 (マ)         | 水戸市南町2丁目交差点～茨<br>城県三の丸庁舎正門   |              | 9140       | 087190 | 循環   | 42 km 195          | 新 | 2016.01.01～2020.12.31<br>(WA～2020.12.31) |
|   | 笠松(運)(陸)付帯 (投) | ひたちなか市佐和2197の28              | 029-202-0808 | 9170-<br>投 |        | 投てき場 |                    | 継 | 2016.03.21～2021.03.20                    |

| 区分 | 名称           | 所在地           | 電話番号         | 公認<br>番号 | コード番号  | 種別 | 距離                 | 区<br>別 | 公認期間                  |
|----|--------------|---------------|--------------|----------|--------|----|--------------------|--------|-----------------------|
|    | <b>【栃木県】</b> |               |              |          |        |    |                    |        |                       |
| ◎  | 栃木市総合(運)     | 栃木市川原田町760    | 0282-23-2523 | 9569     | 092020 | 2  | 400                | 継      | 2018.09.03～2023.09.02 |
| ◎  | 佐野市(運)       | 佐野市赤見町2130の2  | 0283-25-0403 | 9650     | 092030 | 2  | 400                | 継      | 2019.03.30～2024.03.29 |
| ◎  | 美原公園         | 大田原市美原1の15の25 | 0287-22-6460 | 9475     | 093060 | 3  | 400-条件付-           | 継      | 2017.10.17～2022.10.16 |
| ◎  | 小山(運)        | 小山市大字向野187    | 0285-49-3523 | 9186     | 093070 | 3  | 400                | 継      | 2016.03.26～2021.03.25 |
| ◎  | 栃木県総合(運)第2   | 宇都宮市西川田4の1の1  | 028-658-0128 | 9649     | 093080 | 3  | 400                | 新      | 2019.04.01～2024.03.31 |
| ○  | 鹿沼(運)        | 鹿沼市旭が丘3146の1  | 0289-77-2898 | 9187     | 094040 | 4  | 400                | 継      | 2016.04.15～2021.04.14 |
| ◎  | 真岡市総合(運)     | 真岡市小林1900     |              | 9651     | 094050 | 4  | 400                | 継      | 2019.03.31～2024.03.30 |
| ◎  | 足利市総合(運)     | 足利市田所町1123    | 0284-41-3963 | 8825     | 094060 | 4  | 400                | 継      | 2014.04.01～2019.03.31 |
| ◎  | 下野市大松山(運)    | 下野市大松山1の7の1   | 0285-32-8920 | 9637     | 094070 | 4  | 400                | 新      | 2019.01.01～2023.12.31 |
| ▽  | 高根沢町元気あつぷ    | 高根沢町町民広場(陸)   |              | 9713     | 097020 | 循環 | 21 km 0975         | 継      | 2019.11.01～2024.10.31 |
| ▽  | 大田原市 (マ)     | 大田原市美原公園(陸)   |              | 9078     | 097060 | 循環 | 42 km 195<br>10 km | 継      | 2015.04.01～2020.03.31 |

| 区分 | 名称                         | 所在地   | 電話番号         | 公認番号 | コード番号  | 種別 | 距離                      | 区別 | 公認期間                  |
|----|----------------------------|---|--------------|------|--------|----|-------------------------|----|-----------------------|
|    | <b>【群馬県】</b>               |   |              |      |        |    |                         |    |                       |
| ◎  | 正田醤油スタジアム<br>群馬            | 前橋市敷島町66                                    | 027-234-9338 | 9321 | 101010 | 1  | 400                     | 継  | 2017.03.15～2022.03.14 |
| ◎  | 高崎市浜川<br>(競)               | 高崎市浜川町1486                                  | 027-344-1855 | 9358 | 102020 | 2  | 400                     | 継  | 2017.04.30～2022.04.29 |
| ◎  | 伊勢崎市<br>(陸)                | 伊勢崎市堤西町121                                  | 0270-23-7015 | 9473 | 102030 | 2  | 400                     | 継  | 2018.04.27～2023.04.26 |
| ◎  | 群馬県営補助<br>(陸)              | 前橋市敷島町66                                    | 027-234-9338 | 9638 | 103080 | 3  | 400                     | 継  | 2019.01.10～2024.01.09 |
| ◎  | 桐生市<br>(陸)                 | 桐生市元宿町17の33                                 | 0277-44-7436 | 9173 | 103100 | 3  | 400                     | 継  | 2016.04.30～2021.04.29 |
| ◎  | 前橋総合(運)<br>(陸)             | 前橋市荒口町437の2                                 | 027-268-1911 | 9111 | 103120 | 3  | 400                     | 継  | 2015.10.01～2020.09.30 |
| ◎  | 茨川市総合公園<br>(陸)             | 茨川市茨川4272                                   | 0279-24-0535 | 9580 | 103130 | 3  | 400                     | 新  | 2018.09.30～2023.09.29 |
| ◎  | 富岡市北部(運)<br>(陸)            | 富岡市上黒岩1337の1                                | 0274-63-6392 | 9328 | 104020 | 4  | 400                     | 継  | 2017.03.23～2022.03.22 |
| ◎  | 群馬県立ふれあい<br>スポーツプラザ<br>(陸) | 伊勢崎市下舩町238の3                                | 0270-62-9000 | 9474 | 104040 | 4  | 400                     | 新  | 2018.04.01～2023.03.31 |
|    | 群馬敷島<br>(10km)             | 正田醤油スタジアム群馬                                 |              | 9539 | 107010 | 往復 | 42 km<br>195 km<br>5 km | 継  | 2018.07.01～2023.06.30 |
|    | 高崎市榛名湖畔<br>(マ)             | 榛名山ロープウェイ榛名高原<br>駅先～県立榛名公園ピタ<br>ーセンター先      |              | 9426 | 107110 | 周回 | 42 km<br>195            | 継  | 2018.02.01～2023.01.31 |
| ▽  | 前橋・茨川シテイ<br>(マ)            | ヤマダグリーンロード前橋南<br>道路～ヤマダグリーンドーム<br>前橋東道路     |              | 9581 | 107120 | 循環 | 42 km<br>195            | 継  | 2018.10.01～2023.09.30 |
| ▽  | ぐんま<br>(マ)                 | 前橋市上小出町1丁目、2丁<br>目イタナーハイ道路上～正田<br>醤油スタジアム群馬 |              | 9770 | 107140 | 循環 | 42 km<br>195 km         | 継  | 2020.03.15～2025.03.14 |

| 区分 | 名称   | 所在地                            | 電話番号                 | 公認番号              | コード番号  | 種別            | 距離                     | 区別     | 公認期間   |
|----|--|--------------------------------|----------------------|-------------------|--------|---------------|------------------------|--------|--|
|    | <b>【埼玉県】</b>                               |                                |                      |                   |        |               |                        |        |  |
|    | 伊勢崎市(陸) 付設<br>ベル・アスレタイ<br>クスジャパン<br>室内棒高跳場 | (ハ) 伊勢崎市(陸)<br>北群馬郡吉岡町漆原1555の2 | 9682<br>0279-55-0082 | 9682<br>室内<br>-83 | 107150 | 周回<br>恒久      | 21km0975<br>10km<br>PV | 新<br>継 | 2019.06.30～2024.06.29<br>2019.02.01～2024.01.31 |
| ◎  | 熊谷スポーツ文化<br>公園                             | (陸) 熊谷市上川上300                  | 048-526-2004         | 9476              | 111020 | 1<br>WA-クラス2  | 400                    | 継      | 2018.05.01～2023.04.30<br>2017.04.12～2023.12.31 |
| ◎  | 川越(運)                                      | (陸) 川越市大字下老袋388の1              | 0492-24-8881         | 9318              | 112030 | 2             | 400                    | 継      | 2017.04.15～2022.04.14                          |
| ◎  | 上尾(運)                                      | (陸) 上尾市愛宕3の28の30               | 048-771-4245         | 9188              | 112040 | 2             | 400                    | 継      | 2016.04.21～2021.04.20                          |
| ◎  | 鴻巣市立                                       | (陸) 鴻巣市鴻巣634の2                 | 048-541-7700         | 9435              | 113070 | 3<br>400-条件付- | 400                    | 継      | 2018.02.10～2023.02.09                          |
| ◎  | 新座市総合(運)                                   | (陸) 新座市本多2の8の16                | 048-479-5515         | 9262              | 113080 | 3             | 400                    | 継      | 2016.09.01～2021.08.31                          |
| ◎  | 東松山  | (陸) 東松山市大字松山1481               | 0493-24-0160         | 9624              | 113090 | 3             | 400                    | 継      | 2019.03.31～2024.03.30                          |
| ◎  | 越谷市しらこぼと<br>(運)                            | (競) 越谷市大字小曾川1729の1             | 048-971-3230         | 9447              | 113120 | 3             | 400                    | 継      | 2017.10.20～2022.10.19                          |
| ◎  | 熊谷スポーツ文化<br>公園補助                           | (陸) 熊谷市上川上300                  | 048-526-2004         | 9477              | 113130 | 3             | 400                    | 継      | 2018.05.01～2023.04.30                          |
| ◎  | さいたま市駒場(運)                                 | (競) さいたま市浦和区駒場2の1の1            | 048-882-8149         | 9322              | 113140 | 3             | 400                    | 継      | 2017.04.01～2022.03.31                          |
| ◎  | 川口市青木町公園<br>(総)                            | (陸) 川口市西青木4の8の1                | 048-251-6893         | 9388              | 113150 | 3             | 400                    | 新      | 2017.10.01～2022.09.30                          |
| ◎  | 城西大学総合                                     | (グ) 坂戸市けやき台1の1                 | 049-286-2233         | 9370              | 114030 | 4-入芝-         | 400                    | 継      | 2017.06.01～2022.05.31                          |

|   |                  |     |                       |              |        |        |                              |   |  |
|---|------------------|-----|-----------------------|--------------|--------|--------|------------------------------|---|--|
| ◎ | 大東文化大学東松山キャンパス総合 | (ク) | 東松山市岩殿560             | 0493-31-1560 | 9549   | 114040 | 4-入芝-400                     | 継 | 2018.08.13～2023.08.12                    |
| ◎ | 自衛隊体育学校          | (陸) | 朝霞市溝沼                 | 048-460-1711 | 9095   | 114060 | 4-条件付-400                    | 継 | 2015.09.01～2020.08.31                    |
| ◎ | セントポールズフィールド     |     | 新座市北野1の2の25           | 048-471-2323 | 9760   | 114070 | 4-入芝-400                     | 継 | 2019.07.23～2024.07.22                    |
| ◎ | 早稲田大学織田幹雄記念      | (陸) | 所沢市三ヶ島2の579の15        | 042-947-6849 | 9743   | 114080 | 4-400                        | 継 | 2019.11.11～2024.11.10                    |
| ◎ | セナリオハウスフィールド三郷   |     | 三郷市泉3の4               | 048-954-2720 | 9513   | 114090 | 4-投芝-400                     | 新 | 2018.05.03～2023.05.02                    |
| ◆ | 上尾シテイ            | (ハ) | 上尾(運)(陸)              |              | 9771   | 117030 | 往復21km0975                   | 継 | 2020.03.08～2025.03.07<br>(WA～)           |
| ▽ | ふかやシテイ           | (ハ) | 深谷市総合体育館前～深谷市仙元山公園(陸) |              | 9162   | 117050 | 循環21km0975<br>10km           | 継 | 2016.03.21～2021.03.20                    |
| ◆ | 小江戸川越            | (ハ) | 川越水上公園                |              | 9690   | 117060 | 循環21km0975<br>(一部往復)<br>10km | 継 | 2018.12.10～2023.12.09<br>(WA～2023.12.31) |
| ◆ | さいたま国際           | (マ) | さいたまスーパリアリーナ前         |              | 9024   | 117070 | 往復42km195<br>(一部循環)          | 新 | 2015.04.15～2020.04.14<br>(WA～2020.12.31) |
|   | 熊谷スポーツ文化公園       | (投) | 熊谷市大字上川上300           | 048-526-2004 | 9476-投 |        | 投てき場-条件付-                    | 継 | 2018.05.01～2023.04.30                    |

| 区分 | 名称            | 所在地          | 電話番号         | 公認番号 | コード番号  | 種別 | 距離  | 区別 | 公認期間                  |
|----|---------------|--------------|--------------|------|--------|----|-----|----|-----------------------|
|    | <b>【千葉県】</b>  |              |              |      |        |    |     |    |                       |
| ◎  | 千葉県総合スポーツセンター | 千葉県稲毛区天台町323 | 043-251-1281 | 9023 | 121010 | 1  | 400 | 継  | 2015.06.08～2020.06.07 |

|                          |        |              |              |      |        |                |     |   |                       |
|--------------------------|--------|--------------|--------------|------|--------|----------------|-----|---|-----------------------|
| ◎ 船橋市(運)                 | (陸)    | 船橋市夏見台6の4の1  | 047-438-4461 | 8991 | 122010 | 2              | 400 | 継 | 2015.04.01～2020.03.31 |
| ◎ 千葉県立柏の葉公園<br>総合        | (競)    | 柏市柏の葉4の1     | 047-134-5012 | 9663 | 122060 | 2              | 400 | 継 | 2019.04.20～2024.04.19 |
| ◎ 千葉県総合スポーツ<br>センター東総運動場 | (陸)    | 旭市清和乙621     | 0479-68-1061 | 9175 | 122070 | 2              | 400 | 継 | 2016.04.01～2021.03.31 |
| ◎ 松戸市(運)                 | (陸)-延- | 松戸市上本郷4434   | 047-363-9241 | 8928 | 123040 | 3              | 400 | 継 | 2014.10.01～2019.09.30 |
| ◎ 国際武道大学                 | (陸)    | 勝浦市新宮字物見塚841 | 0470-73-4111 | 9735 | 123060 | 3              | 400 | 継 | 2019.09.30～2024.09.29 |
| ◎ 順天堂大学さくら<br>キャンパス      | (陸)    | 印西市平賀学園台1の1  | 0476-98-1001 | 9436 | 123080 | 3              | 400 | 継 | 2018.02.01～2023.01.31 |
| ◎ 千葉県総合スポーツ<br>センター第2    | (陸)    | 千葉市稲毛区天台町323 | 043-290-8501 | 9479 | 123160 | 3              | 400 | 継 | 2018.04.01～2023.03.31 |
| ◎ 岩名(運)小出義雄<br>記念        | (陸)    | 佐倉市岩名        | 043-483-0131 | 9460 | 123170 | 3              | 400 | 継 | 2018.04.30～2023.04.29 |
| ◎ 野田市総合公園                | (陸)    | 野田市清水501     | 047-124-8464 | 8992 | 123220 | 3              | 400 | 継 | 2015.04.01～2020.03.31 |
| ◎ 鴨川市                    | (陸)    | 鴨川市太尾字下畠64   | 047-093-5111 | 9050 | 123230 | 3              | 400 | 継 | 2015.07.15～2020.07.14 |
| ◎ 東金アリーナ                 | (陸)    | 東金市堀上1361の1  | 0475-50-1715 | 9398 | 123240 | 3              | 400 | 継 | 2017.10.01～2022.09.30 |
| ◎ ゼットエーオリブリ<br>スタジアム     |        | 市原市岩崎536     | 0436-21-4441 | 9478 | 123250 | 3              | 400 | 継 | 2018.05.15～2023.05.14 |
| ◎ 県立青葉の森公園               | (陸)    | 千葉市中央区青葉町654 | 043-262-8899 | 9174 | 123260 | 3              | 400 | 継 | 2016.07.01～2021.06.30 |
| ◎ 成田市中台(運)               | (陸)    | 成田市中台5の2     | 0476-26-7259 | 9501 | 123270 | 3              | 400 | 継 | 2018.05.20～2023.05.19 |
| ◎ 木更津市宮江川(総)             | (陸)    | 木更津市江川959の1  | 0438-41-9641 | 9686 | 123280 | 3              | 400 | 新 | 2019.06.10～2014.06.09 |
| ◎ 国府台公園                  | (陸)    | 市川市国府台1の6の4  | 047-373-3111 | 9329 | 124080 | 4-入芝-<br>4-入芝- | 400 | 継 | 2017.06.10～2022.06.09 |
| ◎ 八千代市総合(グ)              | (陸)    | 八千代市村上2413   | 047-484-4222 | 9691 | 124090 | 4-入芝-<br>4-入芝- | 400 | 継 | 2019.09.07～2024.09.06 |
| ◎ 浦安市(運)                 | (陸)    | 浦安市舞浜2の27    |              | 9010 | 124100 | 4-入芝-          | 400 | 新 | 2015.04.01～2020.03.31 |
| ◎ 印西市松山下公園               | (陸)    | 印西市浦部沖田274の1 | 0476-42-5111 | 9176 | 124110 | 4              | 400 | 継 | 2016.04.01～2021.03.31 |

|   |        |     |                      |              |      |        |              |                 |   |                       |
|---|--------|-----|----------------------|--------------|------|--------|--------------|-----------------|---|-----------------------|
| ○ | 富津市臨海  | (陸) | 富津市新富146の2           | 0439-87-4205 | 9652 | 124120 | 4            | 400-条件付-        | 継 | 2018.08.01～2023.07.31 |
| ○ | 鎌ヶ谷市市営 | (陸) | 鎌ヶ谷市初富924の283        | 047-445-8585 | 9714 | 124130 | 4-芝-         | 400             | 新 | 2019.06.25～2024.06.24 |
| ▽ | 幕張メッセ  | (ハ) | 海浜大通リメッセ側～マリンスタジアム園路 |              | 9428 | 127090 | 往復<br>(一部循環) | 21km0975        | 継 | 2018.02.01～2023.01.31 |
| ▽ | 佐倉市公認  | (マ) | 岩名(運)(陸)             |              | 9582 | 127110 | 循環           | 42km195<br>10km | 継 | 2018.12.01～2023.11.30 |
| ▽ | 手賀沼エコ  | (ハ) | 北柏ふるさと公園北～柏ふるさと公園    |              | 9233 | 127120 | 循環           | 21km0975        | 継 | 2016.09.01～2021.08.31 |
| ▽ | 印西     | (ハ) | 印旛日本医大駅南側～印旛日本医大駅北側  |              | 9263 | 127150 | 片道           | 21km0975        | 新 | 2016.09.19～2021.09.18 |

| 区分 | 名称            | 所在地           | 電話番号         | 公認番号 | コード番号  | 種別 | 距離  | 区別 | 公認期間                  |
|----|---------------|---------------|--------------|------|--------|----|-----|----|-----------------------|
|    | <b>【東京都】</b>  |               |              |      |        |    |     |    |                       |
| ○  | 国立            | 新宿区霞ヶ丘町10の1   | 03-5410-9124 | 9736 | 131040 | 1  | 400 | 新  | 2019.11.04～2024.11.03 |
| ○  | 江東区夢の島        | 江東区夢の島1の1の2   | 03-3522-0846 | 9722 | 132070 | 2  | 400 | 継  | 2019.11.25～2024.11    |
| ○  | 八王子市上柚木公園     | 八王子市上柚木2の40の1 | 042-675-0227 | 9308 | 132080 | 2  | 400 | 継  | 2019.10.10～2024.10.09 |
| ○  | 駒沢オリンピック公園(緑) | 世田谷区駒沢公園1の1   | 03-3421-6120 | 8987 | 132090 | 2  | 400 | 継  | 2017.03.01～2022.02.28 |
| ○  | 代々木公園         | 渋谷区神南2の3      | 03-3469-6081 | 9330 | 133040 | 3  | 400 | 継  | 2015.04.01～2020.03.31 |
| ○  | 世田谷区立(緑)      | 世田谷区大蔵4の6の1   | 03-3417-4276 | 9753 | 133060 | 3  | 400 | 継  | 2016.04.07～2021.04.06 |
| ○  | 中央大学多摩校地      | 八王子市東中野742の1  | 042-674-3931 | 9532 | 133070 | 3  | 400 | 継  | 2020.01.10～2025.01.09 |
| ○  | 運動施設          |               |              |      |        |    |     | 継  | 2017.09.01～2022.08.31 |



|                              |     |                        |              |      |        |         |          |   |                       |
|------------------------------|-----|------------------------|--------------|------|--------|---------|----------|---|-----------------------|
| ◎ 都立大井ふ頭中央<br>海浜公園           | (陸) | 品川区八潮4の1の19            | 03-3790-2378 | 9665 | 133080 | 3       | 400      | 継 | 2019.03.31～2024.03.30 |
| ◎ 法政大学多摩校地                   | (陸) | 町田市相原町4342             | 042-783-2076 | 9666 | 133150 | 3       | 400      | 継 | 2019.04.30～2024.04.29 |
| ◎ 国土館大学多摩                    | (陸) | 多摩市永山7の3の1             | 042-339-7200 | 9301 | 133160 | 3       | 400      | 継 | 2016.12.20～2021.12.19 |
| ◎ 舎人公園                       | (陸) | 足立区舎人公園1の1             | 03-3857-2308 | 9583 | 133170 | 3       | 400      | 継 | 2018.10.10～2023.10.09 |
| ◎ 武蔵野市立武蔵野                   | (陸) | 武蔵野市吉祥寺北町5の11の20       | 0422-56-2200 | 9653 | 133180 | 3       | 400      | 継 | 2019.04.01～2024.03.31 |
| ◎ 秋留台公園                      | (陸) | あきる野市二宮673の1           | 042-559-6910 | 8988 | 133190 | 3       | 400      | 継 | 2015.04.01～2020.03.31 |
| ◎ 味の素スタジアム西                  | (競) | 調布市西町290の11            | 042-440-0555 | 9307 | 133230 | 3       | 400      | 継 | 2017.03.01～2022.02.28 |
| ◎ 町田市立                       | (陸) | 町田市野津田町2035            | 042-735-4511 | 9448 | 133240 | 3       | 400      | 継 | 2018.03.07～2023.03.06 |
| ◎ 江戸川区                       | (陸) | 江戸川区清新町2の1の1           | 03-3878-3388 | 9678 | 133250 | 3       | 400      | 継 | 2019.05.24～2024.05.23 |
| ◎ オリンピックスタジアムウォームアップ<br>トラック |     | 新宿区霞ヶ丘2明治神宮外苑<br>軟式野球場 |              | 9737 | 133260 | 3       | 400      | 新 | 2019.11.04～2024.11.03 |
| ◎ 日本女子体育大学                   | (陸) | 世田谷区北高山8の19の1          | 03-3300-4719 | 9112 | 134080 | 4       | 300      | 継 | 2015.09.01～2020.08.31 |
| ◎ 葛飾区奥戸総合<br>スポーツセンター        | (陸) | 葛飾区奥戸7の17の1            | 03-3691-7111 | 9540 | 134170 | 4-入芝-   | 400      | 継 | 2018.06.29～2023.06.28 |
| ◎ 東京都板橋区立<br>新河岸             | (陸) | 板橋区新河岸3の1の3            | 03-3939-7910 | 9570 | 134180 | 4       | 250      | 継 | 2018.09.01～2023.08.31 |
| ◎ 東京学芸大学                     | (陸) | 小金井市貫井北町4の1の1          | 042-329-7163 | 9673 | 134190 | 4-入芝-   | 400      | 継 | 2019.04.22～2024.04.21 |
| ◎ 府中市民                       | (陸) | 府中市寿町2の20              | 042-368-1686 | 9699 | 134200 | 4       | 300-条件付- | 継 | 2019.08.01～2024.07.31 |
| ◎ 立川公園                       | (陸) | 立川市錦町6の29の62           | 042-522-7250 | 9344 | 134220 | 4       | 400-条件付- | 継 | 2016.12.01～2021.11.30 |
| ◎ 日本大学                       | (陸) | 世田谷区桜上水3の24の22         | 03-3329-1151 | 9731 | 134230 | 4       | 400      | 継 | 2019.03.01～2024.02.29 |
| ◎ 一橋大学                       | (陸) | 国立市中2の1                | 042-580-8116 | 9667 | 134240 | WA-クラス2 | 400      | 継 | 2017.06.13～2023.12.31 |
|                              |     |                        |              |      |        | 4       | 400      | 継 | 2019.04.30～2024.04.29 |

|   |                                |               |                               |                              |              |                  |            |                     |        |  |
|---|--------------------------------|---------------|-------------------------------|------------------------------|--------------|------------------|------------|---------------------|--------|--|
| ◎ | 東京大学<br>帝京大学八王子<br>キャンパス       | (陸)           | 目黒区駒場3の8の1<br>八王子市大塚359       | 03-5454-6036<br>042-678-3309 | 9672<br>9177 | 134250<br>134260 | 4<br>4-入芝- | 400<br>400          | 継<br>新 | 2019.05.01～2024.04.30<br>2016.04.01～2021.03.31 |
| ◎ | 帝京大学グループ<br>千住総合               | (グ)           | 足立区千住桜木1-11-1                 |                              | 9189         | 134270           | 4-入芝-      | 400                 | 新      | 2016.04.01～2021.03.31                          |
| ◎ | 東京女子体育大学<br>練馬区立練馬(総)<br>公園(陸) | (陸)           | 国立市富士見台4の30の1<br>練馬区練馬2の29の10 | 042-572-4131<br>03-3994-3086 | 9300<br>9628 | 134280<br>134300 | 4<br>4-入芝- | 300<br>400          | 新<br>新 | 2016.12.20～2021.12.19<br>2019.03.13～2024.03.12 |
| ◆ | 青梅                             | (30km)        | 青梅市東青梅4丁目～青梅市<br>総合体育館前       |                              | 9068         | 137040           | 往復         | 30km<br>10km        | 継      | 2015.10.01～2020.09.30<br>(WA～2020.12.31)       |
| ◆ | 高島平日刊スポーツ                      | (20km)        | 旧板橋区立高島第七小学校前                 |                              | 9266         | 137050           | 周回         | 20km<br>10km        | 継      | 2016.10.10～2021.10.09<br>(WA～2020.12.31)       |
| ▽ | 府中市郷土の森                        | (ハ)           | 府中市郷土の森第1野球場                  |                              | 8993         | 137060           | 往復         | 21km0975<br>10km    | 継      | 2015.04.01～2020.03.31                          |
| ▽ | 板橋City                         | (マ)           | 荒川河川敷・板橋区戸田橋野<br>球場前          |                              | 9449         | 137220           | 往復         | 42km195             | 継      | 2018.03.01～2023.02.28                          |
| ◆ | 神宮外苑絵画館                        | (20km)<br>(歩) | 神宮外苑車道周回路～聖徳記<br>念絵画館西側交差点    |                              | 9556         | 137230           | 周回         | 20km<br>10km<br>5km | 継      | 2018.09.01～2023.08.31<br>(WA～2023.12.31)       |
| ▽ | 江東シーサイド                        | (ハ)           | 江東区夢の島(競)                     |                              | 9728         | 137260           | 循環         | 21km0975<br>10km    | 継      | 2019.10.10～2024.10.09                          |
| ▽ | 国営昭和記念公園<br>マスターズ              | (ハ)           | 国営昭和記念公園内～                    |                              | 9587         | 137310           | 周回         | 21km0975<br>10km    | 継      | 2018.10.01～2023.09.30                          |
| ◆ | 世田谷246                         | (ハ)           | 駒沢オリンピック公園(陸)～                |                              | 9579         | 137360           | 循環         | 21km0975            | 継      | 2018.10.01～2023.09.30<br>(WA～2022.12.31)       |

|   |                   |         |  |  |      |        |              |                            |   |  |
|---|-------------------|---------|--|--|------|--------|--------------|----------------------------|---|--|
| ▽ | ハイテク上流            | (ハ)     | 新荒川大橋野球場前                              |  | 9131 | 137440 | 往復           | 21 km0975                  | 継 | 2015.12.01～2020.11.30                    |
| ◆ | 立川シテイ             | (ハ)     | 陸上自衛隊立川駐屯地滑走路<br>南側～国営昭和記念公園みんなの原っぱ協東側 |  | 9571 | 137450 | 循環<br>(一部周回) | 21 km0975                  | 継 | 2018.11.21～2023.11.20<br>(WA～2023.12.31) |
| ▽ | 東京・柴又             | (100km) | 江戸川区堤緊急用河川敷～柴又公園内                      |  | 9514 | 137470 | 往復           | 100 km                     | 継 | 2018.05.14～2023.05.13                    |
| ▽ | 東京・赤羽(上流)         | (ハ)     | 北区営新荒川大橋野球場前                           |  | 9423 | 137490 | 往復           | 21 km0975<br>10 km         | 継 | 2017.11.04～2022.11.03                    |
| ▽ | 足立フレンドリー          | (ハ)     | 荒川河川敷千住新橋左岸<br>「高砂野球場前」                |  | 9710 | 137500 | 往復           | 21 km0975<br>10 km<br>5 km | 継 | 2019.10.01～2024.09.30                    |
| ▽ | ハイテク下流            | (ハ)     | 新荒川大橋野球場前                              |  | 9132 | 137510 | 往復           | 21 km0975                  | 新 | 2015.12.01～2020.11.30                    |
| ◆ | 東京                | (マ)     | 東京都庁第一庁舎前～東京駅前・行幸通り                    |  | 9234 | 137520 | 片道           | 42 km 195                  | 新 | 2016.09.30～2021.09.29<br>(WA～2021.12.31) |
| ▽ | 東京トライアル           | (ハ)     | 木根川橋少年野球場前                             |  | 9256 | 137530 | 往復           | 21 km0975                  | 新 | 2016.09.15～2021.09.14                    |
| ▽ | いたばし<br>リバーサイド    | (ハ)     | 荒川戸田橋(競)                               |  | 9287 | 137540 | 往復           | 21 km0975                  | 新 | 2016.11.10～2021.11.09                    |
| ▽ | 葛飾                | (ハ)     | 葛飾区立堀切水辺公園                             |  | 9299 | 137550 | 往復           | 21 km0975<br>10 km         | 新 | 2016.12.21～2021.12.20                    |
| ◆ | グランド<br>チャンピオンシップ | (マ)     | 明治神宮外苑いちよう並木                           |  | 9555 | 137560 | 往復           | 42 km 195                  | 新 | 2018.09.01～2023.08.31<br>(WA～2023.12.31) |
| ◆ | 国営昭和記念公園          | (ハ)     | 陸上自衛隊立川駐屯地滑走路南側～国営昭和記念公園みんなの原っぱ協東側     |  | 9572 | 137570 | 循環<br>(一部周回) | 21 km0975                  | 新 | 2018.09.01～2023.08.31<br>(WA～2022.12.31) |
| ▽ | MINATOシテイ         | (ハ)     | 芝公園停留所前～東京タワー<br>駐車場内                  |  | 9573 | 137580 | 往復           | 21 km0975                  | 新 | 2018.09.03～2023.09.02                    |

|   |                   |     |                         |  |      |        |    |                     |   |                       |
|---|-------------------|-----|-------------------------|--|------|--------|----|---------------------|---|-----------------------|
| ▽ | 国営昭和記念公園<br>パークラン | (ハ) | 国営昭和記念公園内               |  | 9606 | 137590 | 周回 | 21 km 0975<br>10 km | 新 | 2018.11.30～2023.11.29 |
| ▽ | 新宿シティ             | (ハ) | 明治神宮外苑内周回路～明治<br>神宮野球場内 |  | 9716 | 137600 | 周回 | 21 km 0975<br>10 km | 新 | 2019.10.01～2024.09.30 |
| ◆ | 東京2020<br>パラリンピック | (マ) | 国立競技場                   |  | 9763 | 137610 | 往復 | 42 km 195           | 新 | 2020.04.19～2025.04.18 |

| 区分 | 名称                    | 所在地                 | 電話番号         | 公認<br>番号 | コード番号  | 種別              | 距離  | 区<br>別 | 公認期間   |
|----|-----------------------|---------------------|--------------|----------|--------|-----------------|-----|--------|--|
|    | <b>【神奈川県】</b>         |                     |              |          |        |                 |     |        |  |
| ◎  | 日産スタジアム               | 横浜市港北区小机町3300       | 045-477-5000 | 9515     | 141020 | 1(多)<br>WAークラス2 | 400 | 継      | 2017.12.12～2022.12.11<br>2015.12.02～2023.12.31 |
| ◎  | 神奈川県立体育<br>センター       | 藤沢市善行7の1の2          | 0466-81-2571 | 8994     | 142010 | 2               | 400 | 継      | 2015.04.01～2020.03.31                          |
| ◎  | 城山                    | 小田原市城山2の29の1        | 0465-22-3549 | 9013     | 142020 | 2               | 400 | 継      | 2015.04.01～2020.03.31                          |
| ◎  | Shonan BMW<br>スタジアム平塚 | 平塚市大原1の1            | 0463-35-2233 | 9331     | 142040 | 2               | 400 | 継      | 2017.03.15～2022.03.14                          |
| ◎  | 厚木市荻野(運)              | 厚木市中荻野1500          | 046-225-2900 | 9630     | 142050 | 2               | 400 | 継      | 2019.04.01～2024.03.31                          |
| ◎  | 三ツ沢公園                 | 横浜市神奈川区三ツ沢西町3<br>の1 | 045-311-2016 | 9163     | 142070 | 2               | 400 | 継      | 2015.10.27～2020.10.26                          |
| ◎  | 相模原ギオン<br>スタジアム       | 相模原市南区下溝4169        | 042-777-6088 | 9654     | 142080 | 2               | 400 | 継      | 2019.04.01～2024.03.31                          |
| ◎  | 不入斗公園                 | 横須賀市不入斗町1の2         | 046-822-9360 | 9639     | 143030 | 3               | 400 | 継      | 2019.04.30～2024.04.29                          |
| ◎  | 日本体育大学横浜<br>健志台キャンパス  | 横浜市青葉区鴨志田町1221の1    | 045-963-7900 | 9113     | 143050 | 3               | 400 | 継      | 2015.11.13～2020.11.12                          |

|   |                    |     |                      |              |        |        |       |                  |   |  |
|---|--------------------|-----|----------------------|--------------|--------|--------|-------|------------------|---|--|
| ◎ | 東海大学湘南校舎           | (陸) | 平塚市北金目4の1の1          | 0463-58-1211 | 9413   | 143060 | 3     | 400              | 継 | 2017.11.01～2022.10.31                    |
| ◎ | 日産フィールド小机          | (競) | 横浜市港北区小机町3300        | 045-477-5000 | 9631   | 143130 | 3     | 400              | 継 | 2018.06.15～2023.06.14                    |
| ◎ | 秦野市カルチャーパーク        | (陸) | 秦野市平沢148             | 0463-82-1324 | 9461   | 143170 | 3     | 400              | 継 | 2018.04.05～2023.04.04                    |
| ◎ | 大和市宮大和スポーツセンター     | (陸) | 大和市上草柳1の1の1          | 046-261-6200 | 9157   | 143180 | 3     | 400              | 継 | 2015.03.15～2020.03.14                    |
| ◎ | 川崎市等々力             | (陸) | 川崎市中原区等々力1の1         | 044-722-0303 | 9502   | 143190 | 3     | 400              | 継 | 2018.06.01～2023.05.31                    |
| ◎ | 慶應義塾大学日吉           | (陸) | 横浜市港北区日吉4の1の1        | 045-563-1111 | 9584   | 144020 | 4-投芝、 | WAークラス2          | 継 | 2019.04.16～2024.04                       |
| ◎ | 相模原ギオンフィールド        | (陸) | 相模原市南区下溝4169番地内      | 042-777-6088 | 9615   | 144030 | 4-投芝  | 400              | 継 | 2018.09.20～2023.09.19                    |
| ◎ | 柳島スポーツ公園総合         | (競) | 茅ヶ崎市柳島1300           |              | 9443   | 144050 | 4-投芝  | 400              | 新 | 2018.12.20～2023.12.19                    |
| ◎ | 綾瀬市民スポーツセンター 屋外運動場 | (陸) | 綾瀬市深谷上3の6の1          | 0467-76-9292 | 9588   | 144060 | 4     | 400              | 新 | 2018.10.01～2023.09.30                    |
| ▽ | よこすかシーサイド          | (ハ) | 横須賀市救急医療センター入口       |              | 9332   | 147010 | 往復    | 21km0975<br>10km | 継 | 2017.04.01～2022.03.31                    |
| ▽ | 丹沢湖                | (ハ) | 三保郵便局前～旧山北町立三保中学校(グ) |              | 9063   | 147080 | 周回    | 21km0975         | 継 | 2015.08.01～2020.07.31                    |
| ▽ | 日産スタジアム付設          | (ハ) | 日産スタジアム              |              | 9516   | 147190 | 周回    | 21km0975         | 継 | 2018.03.31～2023.03.30                    |
| ▽ | 神奈川                | (ハ) | 日清オイリオグループ(株)正門前～同構内 |              | 9369   | 147200 | 周回    | 21km0975<br>10km | 新 | 2017.07.01～2022.06.30                    |
| ◆ | 女子美術大学周回           | (ハ) | 相模原ギオンスタジアム          |              | 9510   | 147210 | 周回    | 21km0975         | 新 | 2018.05.01～2023.04.30<br>(WA～2022.12.31) |
|   | 日産スタジアム付帯          | (投) | 横浜市港北区小机町3300        | 045-477-5000 | 9515-投 |        | 投てき場  |                  | 継 | 2016.03.18～2021.03.17                    |

| 区分 | 名称              | 所在地            | 電話番号         | 公認番号 | コード番号  | 種別 | 距離        | 区別 | 公認期間                                      |
|----|-----------------|----------------|--------------|------|--------|----|-----------|----|---|
|    | <b>【山梨県】</b>    |                |              |      |        |    |           |    |   |
| ◎  | 山梨県小瀬スポーツ公園     | 甲府市小瀬町840      | 055-243-3111 | 9640 | 151010 | 1  | 400       | 継  | 2019.04.02～2024.04.01                     |
| ◎  | 甲府市緑が丘スポーツ公園    | 甲府市緑が丘2の8の2    | 055-223-7325 | 9480 | 152010 | 2  | 400       | 継  | 2018.04.01～2023.03.31                     |
| ◎  | 山梨県富士北麓公園       | 富士吉田市上吉田立石5000 | 0555-24-3651 | 9147 | 152020 | 2  | 400       | 継  | 2015.12.07～2020.12.06                     |
| ◎  | 山梨県小瀬スポーツ公園補助   | 甲府市小瀬町840      | 055-243-3111 | 9641 | 153010 | 3  | 400       | 継  | 2019.04.02～2024.04.01                     |
| ◎  | 櫛形総合公園          | 南アルプス市桃園1600   | 055-284-5151 | 9655 | 153030 | 3  | 400       | 継  | 2019.04.01～2024.03.31                     |
| ◎  | 都留市総合(運)やまびこ    | 都留市上谷細工橋2111   | 0554-20-3877 | 9354 | 153040 | 3  | 400       | 継  | 2017.04.29～2022.04.28                     |
| ◎  | 山梨学院川田「未来の森」(運) | 甲府市川田町176      | 055-224-1955 | 9267 | 154010 | 4  | 400       | 継  | 2016.10.13～2021.10.12                     |
| ◆  | 富士山             | 山梨県宮船津浜駐車場～    |              | 9416 | 157040 | 循環 | 42 km 195 | 継  | 2017.11.10～2022.11.09<br>(WVA～2021.12.31) |

| 区分 | 名称             | 所在地            | 電話番号         | 公認番号 | コード番号  | 種別              | 距離  | 区別 | 公認期間  |
|----|----------------|----------------|--------------|------|--------|-----------------|-----|----|---|
|    | <b>【新潟県】</b>   |                |              |      |        |                 |     |    |   |
| ◎  | デンカビッグスワンスタジアム | 新潟県中央区清五郎67の12 | 025-287-8811 | 9525 | 161020 | 1(多)<br>WAークラス2 | 400 | 継  | 2018.06.14～2023.06.13<br>2019.10.31～2022.10 |
| ◎  | 柏崎市            | 柏崎市学校町1の40     | 0257-24-7280 | 9279 | 162010 | 2               | 400 | 継  | 2016.11.01～2021.10.31                       |
| ◎  | 高田公園           | 上越市本城町46の1     | 025-524-1260 | 9372 | 162020 | 2               | 400 | 継  | 2016.07.01～2021.06.30                       |

|   |                 |        |                      |              |      |        |    |                             |   |  |
|---|-----------------|--------|----------------------|--------------|------|--------|----|-----------------------------|---|--|
| ◎ | 長岡市営            | (陸)    | 長岡市緑町1の5の1           | 0258-27-6300 | 9220 | 162030 | 2  | 400                         | 継 | 2016.05.20～2021.05.19                    |
| ◎ | 十日町市            | (陸)    | 十日町市中条乙2563          | 025-757-2090 | 9280 | 162050 | 2  | 400                         | 継 | 2016.11.20～2021.11.19                    |
| ◎ | 新発田市五十公野公園      | (陸)    | 新発田市五十公野5724         | 0254-22-5244 | 9069 | 162070 | 2  | 400                         | 継 | 2015.10.01～2020.09.30                    |
| ◎ | 新潟市             | (陸)    | 新潟市中央区一番堀通町3の1       | 025-266-8111 | 9070 | 162080 | 2  | 400                         | 継 | 2015.11.01～2020.10.31                    |
| ◎ | 美山              | (陸)    | 糸魚川市大字大野65の1         | 025-552-8290 | 9552 | 163100 | 3  | 400-条件付-                    | 継 | 2018.08.01～2023.07.31                    |
| ◎ | デンカスワンフィールド     |        | 新潟市中央区清五郎67の12       | 025-287-8811 | 9526 | 163120 | 3  | 400                         | 継 | 2018.06.14～2023.06.13                    |
| ◎ | 佐渡市             | (陸)    | 佐渡市名古屋146の1          | 0259-67-7645 | 9295 | 163130 | 3  | 400                         | 継 | 2016.11.28～2021.11.27                    |
| ◎ | 胎内市総合(グ)        | (陸)    | 胎内市西条666             | 0254-43-3570 | 9717 | 163140 | 3  | 400-条件付-                    | 継 | 2019.09.20～2024.09.19                    |
| ◎ | 五泉市             | (陸)    | 五泉市愛宕甲2660の1         | 0250-42-5194 | 9231 | 164020 | 4  | 400                         | 継 | 2016.06.21～2021.06.20                    |
| ○ | 小千谷市白山(運)       | (陸)    | 小千谷市大字山谷2234         | 0258-82-0662 | 9239 | 164060 | 4  | 400                         | 継 | 2016.09.29～2021.09.28                    |
| ◎ | 加茂市             | (陸)    | 加茂市大字狭口甲1075         | 0256-52-4922 | 9417 | 164180 | 4  | 400-条件付-                    | 継 | 2017.11.05～2022.11.04                    |
| ◎ | 三条燕総合           | (グ)    | 三条市上須頃               | 0256-34-5586 | 9057 | 164200 | 4  | 400                         | 継 | 2015.06.01～2020.05.31                    |
| ◎ | 湯沢町中央公園         | (陸)    | 南魚沼郡湯沢町大字土樽151の1     | 025-784-1511 | 9290 | 164220 | 4  | 400                         | 継 | 2016.12.01～2021.11.30                    |
| ◎ | 新潟医療福祉大学        | (陸)    | 新潟市北区島見町字浜原2番101外44筆 | 025-257-4467 | 9533 | 164230 | 4  | 400                         | 継 | 2018.05.26～2023.05.25                    |
| ◎ | 新井総合公園          | (陸)    | 妙高市大字新井2200          | 0255-73-7500 | 9400 | 164240 | 4  | 400                         | 継 | 2017.10.17～2022.10.16                    |
| ▽ | 新発田市五十公野公園(陸)付属 | (マ)    | 新発田市五十公野公園(陸)        |              | 9723 | 167030 | 往復 | 42km195-条件付-                | 継 | 2019.10.09～2024.10.08                    |
| ◆ | 柏崎              | (マ)    | 柏崎市(陸)               |              | 9051 | 167120 | 往復 | 42km195<br>21km0975<br>10km | 継 | 2015.07.01～2020.06.30<br>(WA～2019.12.31) |
|   | 弥彦              | (10km) | 弥彦村麓                 |              | 9729 | 167140 | 往復 | 10km                        | 継 | 2019.05.12～2024.05.11                    |

|   |              |                              |  |      |        |    |                |            |   |  |
|---|--------------|------------------------------|--|------|--------|----|----------------|------------|---|--|
|   | 新潟市南区白根 (ハ)  | 白根カルチャーセンター                  |  | 9323 | 167170 | 循環 | 21 km<br>10 km | 21 km 0975 | 継 | 2017.04.01～2022.03.31                    |
| ◆ | 新潟ビッグスワン (ハ) | 新潟県スポーツ公園～デンカ<br>ビッグスワンスタジアム |  | 9705 | 167190 | 循環 | 21 km          | 21 km 0975 | 継 | 2019.03.11～2024.03.10<br>(WA～2023.12.31) |
| ◆ | 新潟シテイ (マ)    | デンカビッグスワンスタジア<br>ム前～新潟市(陸)   |  | 9381 | 167200 | 片道 | 42 km<br>10 km | 42 km 195  | 新 | 2017.09.01～2022.08.31<br>(WA～2023.12.31) |
| ▽ | 燕 (ハ)        | 大河津分水さくら公園                   |  | 9593 | 167210 | 循環 | 21 km          | 21 km 0975 | 新 | 2018.11.01～2023.10.31                    |

| 区分 | 名称                | 所在地                      | 電話番号         | 公認番号 | コード番号  | 種別           | 距離  | 区別 | 公認期間   |
|----|-------------------|--------------------------|--------------|------|--------|--------------|-----|----|--|
|    | 【長野県】             |                          |              |      |        |              |     |    |  |
| ◎  | 長野県松本平広域公園        | 松本市大字今井 3443             | 0263-85-0500 | 9000 | 171020 | 1<br>WA-クラス2 | 400 | 継  | 2015.04.01～2020.03.31<br>2015.03.24～2023.12.31 |
| ◎  | 伊那市               | 伊那市西町 5810               | 0265-73-6345 | 9141 | 172030 | 2            | 400 | 継  | 2016.01.01～2020.12.31                          |
| ◎  | 飯田市               | 飯田市松尾明 7445              | 0265-23-0002 | 9724 | 172050 | 2            | 400 | 継  | 2019.10.10～2024.10.09                          |
| ◎  | 佐久総合(運)           | 佐久市平賀字後家山及び東久保並びに瀬戸字宮田地内 |              | 9440 | 172060 | 2            | 400 | 継  | 2018.03.06～2023.03.05                          |
| ◎  | 長野市営              | 長野市大字東和田 632             | 026-244-0111 | 9191 | 172070 | 2<br>WA-クラス2 | 400 | 継  | 2016.04.22～2021.04.21<br>2011.05.04～2023.12.31 |
| ◎  | 菅平高原スपोर्ट<br>ランド | 上田市菅平高原 1278の 244        | 0268-61-7090 | 9610 | 173080 | 3            | 400 | 継  | 2018.10.10～2023.10.09                          |
| ◎  | 長野県松本平<br>広域公園補助  | 松本市大字今井 3443             | 0263-85-0500 | 8999 | 173090 | 3            | 400 | 継  | 2015.04.01～2020.03.31                          |
| ◎  | 茅野市(運)            | 茅野市玉川 500                | 0266-72-8399 | 9291 | 173100 | 3            | 400 | 継  | 2016.12.01～2021.11.30                          |



|   |                  |     |                                |              |      |        |              |   |   |  |
|---|------------------|-----|--------------------------------|--------------|------|--------|--------------|---|---|--|
| ○ | 長野市宮補助           | (競) | 長野市大字石渡 485                    |              | 9192 | 174020 | 4            | 300                                     | 継 | 2016.04.22～2021.04.21                    |
|   | 岡谷市宮             | (陸) | 岡谷市長地柴宮1の9の13                  | 0266-27-8644 | 9390 | 174040 | 4            | 300                                     | 継 | 2017.10.10～2022.10.09                    |
|   | 下諏訪町(総)          | (陸) | 諏訪郡下諏訪町西鷹野町字五三枚 4562           | 0266-27-1455 | 9080 | 174050 | 4            | 250                                     | 継 | 2015.10.10～2020.10.09                    |
| ○ | 大町市(運)           | (陸) | 大町市常盤 5638の 44                 | 0261-22-8855 | 9517 | 174110 | 4            | 400-条件付-                                | 継 | 2018.05.27～2023.05.26                    |
| ▽ | 大町市(運) (陸)<br>付属 | (マ) | 大町(運) (陸)                      |              | 9553 | 177150 | 往復           | 42 km 195<br>21 km 0975<br>10哩<br>10 km | 継 | 2018.08.01～2023.07.31                    |
| ▽ | 木曾やぶはら高原         | (ハ) | やぶはら高原こだまの森多目的広場               |              | 9213 | 177160 | 往復<br>(一部循環) | 21 km 0975<br>10 km                     | 継 | 2016.06.01～2021.05.31                    |
| ◆ | 長野               | (マ) | 長野(運)前～長野オリンピックスタジアム前          |              | 9616 | 177170 | 片道           | 42 km 195                               | 継 | 2018.11.01～2023.10.31<br>(WA～2018.12.31) |
| ▽ | 長野車いす            | (ハ) | 長野赤十字病院前交差点～長野オリンピックスタジアム前     |              | 9617 | 177190 | 片道           | 21 km 0975                              | 継 | 2018.12.12～2023.12.11                    |
| ▽ | 諏訪湖              | (ハ) | ポレスターレイクシティ諏訪壱番館前～ヨットハーバーグランド前 |              | 9541 | 177210 | 循環           | 21 km 0975                              | 継 | 2018.04.12～2023.04.11                    |
| ▽ | 佐久市              | (ハ) | 佐久市平賀                          |              | 9061 | 177230 | 往復           | 21 km 0975<br>10 km                     | 新 | 2015.06.30～2020.06.29                    |
| ▽ | 上田古戦場            | (ハ) | 県営上田野球場                        |              | 9687 | 177250 | 往復           | 21 km 0975<br>10 km                     | 新 | 2019.07.01～2024.06.30                    |
| ▽ | 松本               | (マ) | 松本市総合体育館～信州スカイパーク (陸)          |              | 9754 | 177260 | 片道           | 42 km 195                               | 新 | 2019.12.28～2024.12.27                    |

| 区分 | 名称           | 所在地                  | 電話番号         | 公認番号 | コード番号  | 種別 | 距離               | 区別 | 公認期間                                     |
|----|--------------|----------------------|--------------|------|--------|----|------------------|----|--|
|    | <b>【富山県】</b> |                      |              |      |        |    |                  |    |  |
| ◎  | 富山県総合(運)     | (陸) 富山市南中田368        | 076-429-8835 | 9503 | 181020 | 1  | 400              | 継  | 2018.05.01～2023.04.30                    |
| ◎  | 小矢部          | (陸) 小矢部市平桜岡山200      | 0766-69-8507 | 9346 | 182020 | 2  | 400              | 継  | 2017.04.20～2022.04.19                    |
| ◎  | 魚津市桃山(運) 桃山  | (陸) 魚津市出字桃山36        | 0765-22-8282 | 9042 | 182030 | 2  | 400              | 継  | 2015.05.07～2020.05.06                    |
| ◎  | 五福           | (陸) 富山市五福五区1942      | 076-432-5073 | 9382 | 182040 | 2  | 400              | 継  | 2017.08.01～2022.07.31                    |
| ◎  | 富山県総合(運) 補助  | (漕) 富山市南中田368        | 076-429-8835 | 9518 | 183060 | 3  | 400              | 継  | 2018.05.01～2023.04.30                    |
| ◎  | 高岡市営城光寺      | (陸) 高岡市城光寺登立137      | 0766-44-6785 | 9511 | 183080 | 3  | 400              | 継  | 2018.05.01～2023.04.30                    |
| ▽  | 扇状地          | (ハ) 入善町中央公園(陸)       |              | 9090 | 187030 | 往復 | 21km0975<br>10km | 継  | 2015.09.01～2020.08.31                    |
|    | 魚津市しんきろう     | (ハ) 魚津テクノスポーツドーム     |              | 9747 | 187040 | 往復 | 21km0975<br>10km | 継  | 2019.12.01～2024.11.30                    |
| ▽  | 黒部名水         | (マ) 黒部市総合公園          |              | 9594 | 187050 | 循環 | 42km195          | 継  | 2018.11.20～2023.11.19                    |
| ◆  | 富山第1         | (マ) 高岡市役所前～富岩運河環水公園前 |              | 9059 | 187060 | 片道 | 42km195          | 新  | 2015.07.24～2020.07.23<br>(WA～2019.12.31) |
| ◆  | 富山第2         | (マ) 高岡市役所前～富岩運河環水公園前 |              | 9060 | 187070 | 片道 | 42km195          | 新  | 2015.07.24～2020.07.23                    |

| 区分 | 名称           | 所在地            | 電話番号         | 公認番号 | コード番号  | 種別 | 距離  | 区別 | 公認期間                  |
|----|--------------|----------------|--------------|------|--------|----|-----|----|-----------------------|
|    | <b>【石川県】</b> |                |              |      |        |    |     |    |                       |
| ◎  | 石川県西部緑地公園    | (陸) 金沢市袋畠町南136 | 076-267-2411 | 9642 | 191010 | 1  | 400 | 継  | 2019.03.31～2024.03.30 |
| ◎  | 小松(運) 末広     | (陸) 小松市末広町2    | 0761-24-1473 | 9391 | 192020 | 2  | 400 | 継  | 2017.08.01～2022.07.31 |

|   |                |               |                        |              |      |        |              |                             |   |  |
|---|----------------|---------------|------------------------|--------------|------|--------|--------------|-----------------------------|---|--|
| ◎ | 能美市物見山         | (陸)           | 能美市米丸町750              | 0761-51-3946 | 9232 | 192050 | 2            | 400                         | 継 | 2016.10.01～2021.09.30                    |
| ◎ | 松任総合(運)        | (陸)           | 白山市倉光町4の22             | 076-274-9574 | 9534 | 192060 | 2            | 400                         | 継 | 2018.06.30～2023.06.29                    |
| ◎ | 金沢市宮           | (陸)           | 金沢市弥生3の5の1             | 076-241-0049 | 9115 | 192070 | 2            | 400                         | 継 | 2015.09.03～2020.09.02                    |
| ◎ | 七尾市城山          | (陸)           | 七尾市後畠町後畠山部4の5          | 0767-52-6419 | 9605 | 193010 | 3            | 400                         | 継 | 2018.11.03～2023.11.02                    |
| ◎ | かほく市うのけ総合公園    | (陸)           | かほく市下山田785             | 076-283-2835 | 9240 | 193060 | 3            | 400                         | 継 | 2016.09.01～2021.08.31                    |
| ◎ | 石川県西部緑地公園(陸)補助 | (競)           | 金沢市袋畠町南170             | 076-267-2411 | 9643 | 193090 | 3            | 400                         | 継 | 2019.03.31～2024.03.30                    |
| ◎ | 加賀市            | (陸)           | 加賀市山田町1245の2           | 0761-73-3267 | 9190 | 193120 | 3            | 400                         | 継 | 2016.04.10～2021.04.09                    |
| ◎ | 学校法人稲置学園       | (総)           | 金沢市御所町2の46             | 076-253-0095 | 9268 | 194050 | 4            | 400                         | 継 | 2016.10.05～2021.10.04                    |
| ◎ | 津幡(運)          | (陸)           | 河北郡津幡町字竹橋790           | 076-288-7201 | 9677 | 194070 | 4            | 400-条件付-                    | 新 | 2019.05.10～2024.05.09                    |
| ◆ | 輪島             | (50km)<br>(歩) | 輪島ふらっと訪夢前              |              | 9418 | 197030 | 周回<br>(2km)  | 30km<br>20km<br>10km<br>5km | 継 | 2017.04.17～2022.04.16<br>(WA～2022.12.31) |
| ▽ | 松任             | (ハ)           | 松任市総合(運)(陸)            |              | 9383 | 197040 | 往復           | 21km0975<br>10km            | 継 | 2017.08.01～2022.07.31                    |
| ▽ | 金沢百万石          | (ハ)           | 金沢市石引4丁目～              |              | 9236 | 197100 | 循環<br>(一部往復) | 21km0975<br>10km            | 継 | 2016.10.01～2021.09.30                    |
| ▽ | 金沢             | (ハ)           | 西部緑地公園(陸)～             |              | 9356 | 197160 | 循環           | 21km0975<br>10km            | 継 | 2017.04.01～2022.03.31                    |
| ▽ | 猿鬼             | (ハ)           | 柳田(運)                  |              | 9226 | 197180 | 往復           | 21km0975<br>10km            | 継 | 2016.07.01～2021.06.30                    |
| ▽ | 能登和倉万葉の里       | (マ)           | 湯つ足りパーク前～和倉温泉<br>観光会館前 |              | 9558 | 197220 | 循環           | 42km195                     | 継 | 2018.08.01～2023.07.31                    |

|   |                        |                       |              |       |        |              |                         |   |  |
|---|------------------------|-----------------------|--------------|-------|--------|--------------|-------------------------|---|--|
| ◆ | 金沢<br>(マ)・延-           | しいのき迎賓館前～石川県西部緑地公園(陸) |              | 8915  | 197240 | 循環           | 42 km 195               | 新 | 2014.11.20～2019.11.19<br>(WA～2022.12.31) |
| ▽ | こまつドーム<br>(マ)          | 小松市林町東交差点付近～こまつドーム前   |              | 9304  | 197260 | 周回           | 42 km 195<br>21 km 0975 | 新 | 2017.01.01～2021.12.31                    |
| ▽ | 加賀温泉郷<br>(マ)           | 加賀市(陸)                |              | 9611  | 197270 | 循環<br>(一部往復) | 42 km 195               | 新 | 2018.12.07～2023.12.06                    |
| ◆ | 能美市営<br>(20 km)<br>(歩) | 根上総合文化会館前             |              | 9750  | 197280 | 周回<br>(1 km) | 20 km<br>10 km<br>5 km  | 新 | 2020.01.01～2024.12.31<br>(WA～)           |
|   | 石川県西部緑地公園<br>(陸)付帯     | 金沢市袋島町西 285           | 076-267-2411 | 9642- |        | 投てき場         |                         | 継 | 2019.03.31～2024.03.30                    |

| 区分 | 名称             | 所在地                       | 電話番号         | 公認番号 | コード番号  | 種別           | 距離         | 区別 | 公認期間                  |
|----|----------------|---------------------------|--------------|------|--------|--------------|------------|----|-----------------------|
|    | <b>【福井県】</b>   |                           |              |      |        |              |            |    |                       |
| ○  | 福井県福井(運)       | 福井市福町3の20                 | 0776-36-1542 | 9178 | 201010 | 1            | 400        | 継  | 2015.04.01～2020.03.31 |
| ○  | 三国(運)          | 坂井市三国町運動公園1の4の1           | 0776-82-5580 | 9281 | 202020 | 2            | 400        | 継  | 2016.03.19～2021.03.18 |
| ○  | 奥越ふれあい公園       | 大野市篠座70の46                | 0779-65-8614 | 9527 | 202050 | 2            | 400        | 継  | 2018.06.01～2023.05.31 |
| ○  | 鯖江市東公園         | 鯖江市東鯖江3の6の10              | 0778-51-3176 | 9222 | 203010 | 3            | 400        | 継  | 2016.06.11～2021.06.10 |
| ○  | 小浜市(総)         | 小浜市口田縄5の23                | 0770-58-0837 | 9043 | 203030 | 3            | 400        | 継  | 2015.05.07～2020.05.06 |
| ○  | 福井県福井(運)<br>補助 | 福井市福町3の20                 | 0776-36-1542 | 9179 | 203040 | 3            | 400        | 新  | 2016.01.01～2020.12.31 |
| ○  | 越前市東(運)        | 越前市西尾町35字20               | 0778-27-1922 | 9237 | 203050 | 3            | 400        | 継  | 2016.08.01～2021.07.31 |
|    | 福井新聞           | セブンイレブン福井大手3丁目店前～福井(運)(陸) |              | 9519 | 207030 | 往復<br>(一部片道) | 21 km 0975 | 継  | 2018.07.01～2023.06.30 |

|    |                |                    |              |      |        |              |           |    |                       |
|----|----------------|--------------------|--------------|------|--------|--------------|-----------|----|-----------------------|
| ▽  | 鯖江つつじ          | (ハ)                | 東運動公園(陸)     | 9012 | 207110 | 往復           | 21 km0975 | 継  | 2015.03.31～2020.03.30 |
| 区分 | 名称             | 所在地                | 電話番号         | 公認番号 | コード番号  | 種別           | 距離        | 区別 | 公認期間                  |
|    | 【静岡県】          |                    |              |      |        |              |           |    |                       |
| ○  | 静岡県草薙(総)       | (陸) 静岡市駿河区栗原19の1   | 054-261-9265 | 9005 | 211010 | 1            | 400       | 継  | 2015.05.01～2020.04.30 |
| ○  | 小笠山総合(運)       | 袋井市愛野2300の1        | 0538-41-1800 | 9193 | 211030 | 1(多)         | 400       | 継  | 2016.04.01～2021.03.31 |
| ○  | 静岡スタジアム        |                    |              |      |        | WA-クラス2      |           | 継  | 2016.04.22～2023.12.31 |
| ○  | 浜松市四ツ池公園       | (陸) 浜松市中区上島6の19の2  | 053-474-9709 | 9158 | 212010 | 2            | 400       | 継  | 2016.04.29～2021.04.28 |
| ○  | 富士総合(運)        | (陸) 富士市中野671       | 0545-35-0151 | 8980 | 212020 | 2            | 400       | 継  | 2015.04.15～2020.04.14 |
| ○  | 御殿場市           | (陸) 御殿場市くみ沢658の4   | 0550-89-5555 | 9401 | 212030 | 2            | 400       | 継  | 2017.09.15～2022.09.14 |
| ○  | 愛鷹広域公園多目的      | (競) 沼津市足高202       | 0559-24-8878 | 9180 | 212050 | 2            | 400       | 継  | 2016.04.15～2021.04.14 |
| ○  | 静岡市清水(総)       | (陸) 静岡市清水区清開2の1の1  | 054-334-5049 | 9238 | 213040 | 3            | 400       | 継  | 2016.08.01～2021.07.31 |
| ○  | 静岡市西ヶ谷(総)      | (陸) 静岡市葵区西ヶ谷8の1    | 054-296-1900 | 9221 | 213060 | 3            | 400       | 継  | 2016.06.02～2021.06.01 |
| ○  | 小笠山総合(運)<br>補助 | (競) 袋井市愛野2300の1    | 0538-41-1800 | 9194 | 213100 | 3            | 400       | 継  | 2016.04.01～2021.03.31 |
| ○  | 静岡県草薙(総)<br>補助 | (競) 静岡市駿河区栗原19の1   | 054-261-9265 | 9006 | 213120 | 3            | 400       | 継  | 2015.05.01～2020.04.30 |
| ○  | 裾野市(運)         | (陸) 裾野市今里1616の1    | 055-997-7277 | 9164 | 213130 | 3            | 400       | 継  | 2016.03.24～2021.03.23 |
| ○  | 藤枝総合(運)        | (陸) 藤枝市原100        | 054-646-6100 | 9309 | 214010 | 4            | 400       | 継  | 2017.03.05～2022.03.04 |
|    | 焼津市総合(グ)       | (陸) 焼津市保福島950の1    | 054-629-3221 | 9644 | 214020 | 4            | 400-条件付-  | 継  | 2019.03.22～2024.03.21 |
| ▽  | 焼津みなと          | (ハ) 焼津市新屋～焼津市城之腰   |              | 9333 | 217110 | 循環<br>(一部往復) | 21 km0975 | 継  | 2017.04.01～2022.03.31 |
| ▽  | 浜松シティ          | (ハ) 浜松市役所～四ツ池公園(陸) |              | 9305 | 217180 | 往復           | 21 km0975 | 継  | 2017.01.15～2022.01.14 |

|   |                              |                       |            |        |      |          |   |  |
|---|------------------------------|-----------------------|------------|--------|------|----------|---|--|
| ◆ | 静岡<br>(マ)                    | 静岡市役所静岡岡舎前～清水<br>テルサ前 | 9282       | 217190 | 片道   | 42 km195 | 継 | 2016.12.01～2021.11.30<br>(WA～2021.12.31) |
|   | 小笠山総合(運)<br>静岡スタジアム<br>付帯による | 袋井市愛野2300の1           | 9193-<br>投 |        | 投てき場 |          | 新 | 2016.04.01～2021.03.31                    |

| 区分 | 名称                            | 所在地                 | 電話番号         | 公認<br>番号 | コード番号  | 種別           | 距離  | 区<br>別 | 公認期間   |
|----|-------------------------------|---------------------|--------------|----------|--------|--------------|-----|--------|--|
|    | <b>【愛知県】</b>                  |                     |              |          |        |              |     |        |  |
| ◎  | パロマ瑞穂<br>スタジアム                | 名古屋市瑞穂区山下通5の1       | 052-836-8200 | 9662     | 221010 | 1<br>WA－クラス2 | 400 | 継      | 2019.04.01～2024.03.31<br>2014.04.24～2023.12.31 |
| ◎  | 物産フードサイエ<br>ンス1969知多スタ<br>ジアム | 知多市緑町8              | 0562-33-3626 | 9334     | 222010 | 2            | 400 | 継      | 2017.04.01～2022.03.31                          |
| ◎  | 豊田市(運)                        | 豊田市高町東山4の97         | 0565-45-4855 | 9347     | 222030 | 2            | 400 | 継      | 2017.04.01～2022.03.31                          |
| ◎  | 豊橋市営                          | 豊橋市今橋町4             | 0532-51-2865 | 9181     | 223030 | 3            | 400 | 継      | 2016.03.16～2021.03.15                          |
| ◎  | 愛知県一宮(総)                      | 一宮市千秋町佐野向農756       | 0586-77-0500 | 9629     | 223040 | 3            | 400 | 継      | 2019.04.01～2024.03.31                          |
| ◎  | 中京大学梅村                        | 豊田市員津町床立101         | 0565-46-1211 | 9269     | 223060 | 3            | 400 | 継      | 2016.10.01～2021.09.30                          |
| ◎  | パロマ瑞穂北                        | 名古屋瑞穂区萩山町3の68<br>の1 | 052-836-8200 | 9481     | 223090 | 3            | 400 | 継      | 2018.06.01～2023.05.31                          |
| ◎  | ウェーブスタジアム<br>刈谷               | 刈谷市築地町荒田1           | 0566-27-8295 | 9668     | 223130 | 3            | 400 | 継      | 2019.04.01～2024.03.31                          |
| ◎  | 半田(運)                         | 半田市池田町3の1の1         | 0569-27-6663 | 9214     | 223140 | 3            | 400 | 継      | 2016.04.22～2021.04.21                          |
| ◎  | 豊川市                           | 豊川市諏訪1の80           | 0533-88-8036 | 9313     | 223150 | 3            | 400 | 継      | 2017.04.01～2022.03.31                          |
| ◎  | 白谷海浜公園                        | 田原市白磯5              | 0531-22-9841 | 9319     | 224030 | 4            | 400 | 継      | 2017.04.01～2022.03.31                          |

|   |                         |               |                       |              |      |        |             |                     |   |  |
|---|-------------------------|---------------|-----------------------|--------------|------|--------|-------------|---------------------|---|--|
| ◎ | 至学館大学                   | (陸)           | 大府市横根町名高山55           | 0562-46-1291 | 9537 | 224040 | 4           | 300                 | 継 | 2018.05.14～2023.05.13                    |
| ○ | 蒲郡市公園(グ)                | (陸)           | 蒲郡市形原町桶沢27            | 0533-57-2711 | 9392 | 224060 | 4           | 400                 | 継 | 2017.09.01～2022.08.31                    |
| ◎ | 安城市                     | (陸)           | 安城市新田町池田上1            | 0566-75-3535 | 9159 | 224070 | 4-人芝-       | 400                 | 継 | 2015.12.28～2020.12.27                    |
| ▽ | 犬山                      | (ハ)           | 内田防災公園                |              | 9759 | 227070 | 循環          | 21km<br>10km        | 継 | 2020.01.15～2025.01.14                    |
| ◆ | 名古屋ウイメンズ                | (マ)           | ナゴヤドーム南交差点～ナゴヤドーム内    |              | 9250 | 227110 | 往復          | 42km<br>21km<br>195 | 継 | 2016.09.01～2021.08.31<br>(WA～2021.12.31) |
| ▽ | 穂の国・豊橋                  | (ハ)           | 豊橋市宮(陸)               |              | 9429 | 227130 | 循環          | 21km<br>10km        | 新 | 2018.03.01～2023.02.28                    |
| ▽ | 物産フードサイエンス1969知多スタジアム付設 | (20km)<br>(歩) | 物産フードサイエンス1969知多スタジアム |              | 9751 | 227140 | 周回<br>(1km) | 20km<br>10km<br>5km | 新 | 2020.01.01～2024.12.31                    |

| 区分 | 名称                 | 所在地 | 電話番号        | 公認番号         | コード番号  | 種別     | 距離    | 区別           | 公認期間 |                       |
|----|--------------------|-----|-------------|--------------|--------|--------|-------|--------------|------|-----------------------|
|    | <b>【三重県】</b>       |     |             |              |        |        |       |              |      |                       |
| ◎  | 三重交通Gスポーツの杜伊勢      | (陸) | 伊勢市宇治館町510  | 0596-22-0188 | 9411   | 231010 | 1     | 400          | 継    | 2017.10.20～2022.10.19 |
|    |                    |     |             |              |        | WA     | ケラス2  |              |      | 2017.11.21～2023.12.31 |
| ◎  | AGF鈴鹿              | (陸) | 鈴鹿市桜島町7の1の3 | 059-383-9010 | 9450   | 233080 | 3     | 400          | 継    | 2018.03.31～2023.03.30 |
| ◎  | 三重交通Gスポーツの杜伊勢(陸)補助 | (競) | 伊勢市宇治館町510  | 0596-22-0188 | 9195   | 233100 | 3     | 400          | 新    | 2016.04.11～2021.04.10 |
| ◎  | メイハンフィールド          |     | 名張市夏見2778   | 0595-63-5339 | 9335   | 234060 | 4-人芝- | 400          | 新    | 2017.04.01～2022.03.31 |
| ▽  | 伊勢                 | (ハ) | サンアリーナ～     |              | 9053   | 237080 | 往復    | 21km<br>10km | 新    | 2015.06.01～2020.05.31 |
|    | 三重交通Gスポーツの杜伊勢(陸)付帯 | (投) | 伊勢市宇治館町510  | 0596-22-0188 | 9411-投 |        | 投てき場  |              | 新    | 2016.04.11～2021.04.10 |

| 区分 | 名称               | 所在地                               | 電話番号          | 公認番号 | コード番号  | 種別           | 距離                  | 区別 | 公認期間   |
|----|------------------|-----------------------------------|---------------|------|--------|--------------|---------------------|----|--|
|    | <b>【岐阜県】</b>     |                                   |               |      |        |              |                     |    |  |
| ◎  | 岐阜メモリアルセンター長良川   | 岐阜市長良福光大野2675の28                  | 058-233-8822  | 9462 | 241020 | 1<br>WAークラス2 | 400                 | 継  | 2018.03.20～2023.03.19<br>2018.03.30～2023.12.31 |
| ◎  | 多治見市星ヶ台          | 多治見市星ヶ台3の19                       | 0572-23-5544  | 9270 | 242020 | 2            | 400                 | 継  | 2016.08.01～2021.07.31                          |
| ◎  | 中津川公園            | 中津川市茄子川11683の1031                 | 0573-68-8005  | 9520 | 243060 | 3            | 400                 | 継  | 2018.05.15～2023.05.14                          |
| ◎  | 高山市中山公園          | 高山市山田町690                         | 0577-32-3333  | 9674 | 243070 | 3            | 400                 | 継  | 2019.05.01～2024.04.30                          |
| ◎  | 大垣市浅中公園総合(ケ)     | 大垣市浅中2の11の1                       | 0584-89-7744  | 9772 | 243090 | 3            | 400                 | 継  | 2020.03.25～2025.03.24                          |
| ◎  | 岐阜メモリアルセンター長良川補助 | 岐阜市長良福光大野2675の28                  | 058-233-8822  | 9463 | 243100 | 3            | 400                 | 継  | 2018.03.20～2023.03.19                          |
| ◎  | 関市中池公園           | 関市塔之洞3885                         | 0575-24-0214  | 9348 | 243110 | 3            | 400                 | 継  | 2017.04.01～2022.03.31                          |
| ◎  | 岐阜協立大学           | 安八郡神戸町柳瀬字西河原2117                  | 0584-77-3511  | 9732 | 244020 | 4            | 400                 | 継  | 2019.11.25～2024.11.24                          |
| ◎  | 土岐市総合活動センター      | 土岐市泉町定林寺958の14                    | 0572-54-9228  | 9679 | 244030 | 4            | 400-条件付-            | 継  | 2019.06.01～2024.05.31                          |
| ◎  | 各務原市総合(運)        | 各務原市下中屋町974                       | 090-4197-4567 | 9071 | 244040 | 4            | 400                 | 新  | 2015.08.01～2020.07.31                          |
| ▽  | いびがわ             | 揖斐警察署前～揖斐川町役場前                    |               | 9257 | 247040 | 循環<br>(一部往復) | 42km195<br>21km0975 | 継  | 2016.09.20～2021.09.19                          |
| ◆  | ぎふ清流             | 岐阜メモリアルセンターバス停前～岐阜メモリアルセンター長良川(競) |               | 9052 | 247110 | 循環           | 21km0975            | 継  | 2015.06.01～2020.05.31<br>(WA～2020.12.31)       |
| ▽  | 刃物のまち関シテイ        | 関市中池公園(陸)                         |               | 9349 | 247120 | 循環           | 21km0975<br>10km    | 継  | 2017.04.01～2022.03.31                          |



| 区分 | 名称                            | 所在地                   | 電話番号         | 公認番号 | コード番号  | 種別           | 距離                      | 区別 | 公認期間                                      |
|----|-------------------------------|-----------------------|--------------|------|--------|--------------|-------------------------|----|---|
|    | <b>【滋賀県】</b>                  |                       |              |      |        |              |                         |    |   |
| ○  | 皇子山総合(運)<br>(陸)               | 大津市御陵町4の1             | 077-522-7065 | 9618 | 252020 | 2            | 400 -条件付-               | 継  | 2018.12.20～2023.12.19                     |
| ○  | 東近江市布引(運)<br>(陸)              | 東近江市芝原町1503           | 0748-20-1230 | 9101 | 253040 | 3            | 400                     | 継  | 2015.10.10～2020.10.09                     |
| ○  | 甲賀市<br>(陸)                    | 甲賀市水口町北内貫230          | 0748-62-7529 | 9241 | 253050 | 3            | 400                     | 継  | 2016.10.01～2021.09.30                     |
| ○  | びわこ成蹊スポーツ<br>大学陸上フィールド<br>(陸) | 大津市北比良山1204           | 077-596-8410 | 9444 | 253060 | 3            | 400                     | 新  | 2018.03.18～2023.03.17                     |
| ○  | 栗東市野洲川(運)<br>(陸)              | 栗東市出庭地先野洲川河川敷         | 077-553-1006 | 9711 | 254020 | 4            | 400                     | 継  | 2018.09.01～2023.08.31                     |
| ○  | 立命館大学 BKC<br>クインスタジアム<br>(マ)  | 草津市野路東1の1の1           | 077-561-2617 | 9402 | 254050 | 4            | 400                     | 新  | 2017.10.01～2022.09.30                     |
| ◆  | びわ湖毎日<br>(マ)                  | 皇子山総合(運)(陸)           |              | 9621 | 257030 | 往復           | 42 km 195               | 継  | 2019.03.02～2024.03.01<br>(WVA～2023.12.31) |
|    | あいの土山<br>(マ)                  | 甲賀市土山町北土山～土山町<br>体育館前 |              | 9375 | 257040 | 往復<br>(一部循環) | 42 km 195<br>21 km 0975 | 継  | 2017.08.01～2022.07.31                     |

| 区分 | 名称                     | 所在地                      | 電話番号         | 公認番号 | コード番号  | 種別 | 距離  | 区別 | 公認期間                  |
|----|------------------------|--------------------------|--------------|------|--------|----|-----|----|-----------------------|
|    | <b>【京都府】</b>           |                          |              |      |        |    |     |    |                       |
| ○  | たけびスタジアム<br>京都<br>(陸)  | 京都市右京区西京極新明町32           | 075-313-9131 | 9030 | 261010 | 1  | 400 | 継  | 2015.07.01～2020.06.30 |
| ○  | 京都府立山城総合<br>(運)<br>(陸) | 宇治市広野町八軒屋谷1              | 0774-24-1313 | 9336 | 262020 | 2  | 400 | 継  | 2017.03.05～2022.03.04 |
| ○  | 京都府立丹波自然<br>(運)<br>(陸) | 京都府船井郡京丹波町曾根崩<br>下代110の7 | 0771-82-0560 | 9324 | 262030 | 2  | 400 | 新  | 2017.03.31～2022.03.30 |

|   |               |       |                   |              |      |        |    |                  |   |  |
|---|---------------|-------|-------------------|--------------|------|--------|----|------------------|---|--|
| ◎ | 亀岡(運)         | (競)   | 亀岡市曾我部町穴太土洲33     | 0771-25-2063 | 9393 | 263060 | 3  | 400              | 継 | 2017.10.18～2022.10.17                    |
| ◎ | 京都市西京極総合(運)補助 | (陸)   | 京都市右京区西京極新明町32    | 075-313-9134 | 9367 | 263070 | 3  | 400              | 継 | 2017.05.31～2022.05.30                    |
| ○ | 福知山市立桃映中学校運動場 |       | 福知山市字堀1691        | 0773-22-3220 | 9720 | 264020 | 4  | 300-条件付-         | 継 | 2019.07.26～2024.07.25                    |
| ◎ | 京都産業大学総合(ク)   | (陸)   | 京都市北区上賀茂神山1       | 075-711-3030 | 9275 | 264040 | 4  | 400              | 継 | 2016.11.01～2021.10.31                    |
|   | 京都府立山城総合(運)第2 | (競)   | 宇治市広野町八軒屋谷1       | 0774-24-1313 | 9153 | 264050 | 4  | 400              | 継 | 2016.04.01～2021.03.31                    |
| ▽ | 福知山           | (マ)   | 三段池公園             |              | 9595 | 267080 | 往復 | 42km195          | 継 | 2018.10.01～2023.09.30                    |
| ◆ | 京都            | (マ)   | たけびしスタジアム京都～平安神宮前 |              | 9773 | 267130 | 片道 | 42km195          | 継 | 2020.03.15～2025.03.14<br>(WA～2020.12.31) |
| ▽ | 舞鶴赤れんが        | (ハ)   | 舞鶴東体育館～舞鶴赤れんがパーク  |              | 9482 | 267140 | 往復 | 21km0975         | 継 | 2018.04.01～2023.03.31                    |
| ▽ | 亀岡(運)(競)付設    | (ハ)   | 亀岡(運)(競)          |              | 9706 | 267150 | 往復 | 21km0975<br>10km | 継 | 2019.10.01～2024.09.30                    |
| ▽ | 福知山           | (5km) | 三段池公園             |              | 9596 | 267160 | 周回 | 5km              | 新 | 2018.10.01～2023.09.30                    |

| 区分 | 名称           | 所在地            | 電話番号         | 公認番号 | コード番号  | 種別              | 距離  | 区別 | 公認期間   |
|----|--------------|----------------|--------------|------|--------|-----------------|-----|----|--|
|    | <b>【大阪府】</b> |                |              |      |        |                 |     |    |  |
| ◎  | ヤンマースタジアム長居  | 大阪市東住吉区長居公園1の1 | 06-6691-2500 | 9196 | 271010 | 1(多)<br>WAークラス1 | 400 | 継  | 2016.05.20～2021.05.19<br>2007.04.24～2023.12.31 |
| ◎  | ヤンマーワールド長居   | 大阪市東住吉区長居公園1の1 | 06-6691-2500 | 9359 | 271040 | 1               | 400 | 継  | 2017.05.20～2022.05.19                          |

|                 |        |                  |              |      |        |                |  |   |  |
|-----------------|--------|------------------|--------------|------|--------|----------------|--|---|--|
| ◎堺市金岡公園         | (陸)    | 堺市北区長曾根町1179の18  | 072-254-6601 | 9680 | 272010 | 2              | 400  | 継 | 2019.05.31～2024.05.30                    |
| ◎万博記念           | (競)    | 吹田市千里万博公園5の2     | 06-6877-3351 | 9325 | 272040 | 2              | 400  | 継 | 2017.03.10～2022.03.09                    |
| ◎浪商学園           | (陸)    | 泉南郡熊取町朝代台1の1     | 072-453-7017 | 9314 | 273050 | 3              | 400  | 継 | 2017.05.18～2022.05.17                    |
| ◎大阪府服部緑地        | (陸)    | 豊中市服部緑地1の1       | 06-6862-4945 | 9451 | 273090 | 3              | 400  | 継 | 2017.11.13～2022.11.12                    |
| ◎東大阪市花園中央公園多目的  | (競)    | 東大阪市吉田7丁目地内      |              | 9296 | 273110 | 3              | 400  | 継 | 2017.02.20～2022.02.19                    |
| ◎枚方市立           | (陸)    | 枚方市中宮大池4の10の1    | 072-848-4899 | 9014 | 273120 | 3              | 400  | 継 | 2015.03.31～2020.03.30                    |
| ◎日本万国博覧会記念公園運動場 | (陸)    | 吹田市千里万博公園5の2     | 06-6877-3351 | 9015 | 274020 | 4              | 400  | 継 | 2015.03.28～2020.03.27                    |
| ◎高槻市立           | (陸)    | 高槻市芝生町4の1の1地内    | 072-677-8200 | 9154 | 274060 | 4              | 400  | 継 | 2016.01.31～2021.01.30                    |
| ◎吹田市立           | (競)    | 吹田竹谷町37の1        | 06-6386-5635 | 9764 | 274070 | 4L・入芝          | 400  | 新 | 2020.04.01～2025.03.31                    |
| ヤンマースタジアム長居付設   | (30km) | ヤンマースタジアム長居      |              | 9692 | 277010 | 周回<br>(2.81km) | 30km<br>21km0975<br>10哩<br>10km                            | 継 | 2019.07.08～2024.07.07                    |
| ◆KIX泉州国際        | (マ)    | 浜寺公園～泉佐野市りんくう公園内 |              | 9632 | 277100 | 片道             | 42km195  | 継 | 2019.03.01～2024.02.29<br>(WA～2024.12.31) |
| ヤンマーフィールド長居付設   | (マ)    | ヤンマーフィールド長居      |              | 9160 | 277110 | 周回<br>(2.81km) | 42km195<br>30km<br>21km0975<br>20km<br>10哩<br>15km<br>10km | 継 | 2016.03.15～2021.03.14                    |
| ◆大阪国際女子         | (マ)    | ヤンマースタジアム長居      |              | 9091 | 277160 | 往復             | 42km195  | 継 | 2015.11.14～2020.11.13<br>(WA～2020.12.31) |

|   |                   |        |                     |  |      |        |              |           |   |  |
|---|-------------------|--------|---------------------|--|------|--------|--------------|-----------|---|--|
| ◆ | 大阪                | (ハ)    | 大阪城公園東側～ヤンマースタジアム長居 |  | 9092 | 277170 | 片道           | 21 km0975 | 継 | 2015.11.14～2020.11.13<br>(WA～2020.12.31) |
|   | ヤンマースタジアム<br>長居付設 | (10km) | ヤンマースタジアム           |  | 9483 | 277190 | 循環           | 10 km     | 新 | 2018.03.30～2023.03.29                    |
| ◆ | 大阪                | (マ)    | 大阪府庁前～大阪城公園内        |  | 9622 | 277200 | 循環<br>(一部往復) | 42 km195  | 新 | 2019.01.01～2023.12.31<br>(WA～2023.12.31) |

| 区分 | 名称                 | 所在地                | 電話番号         | 公認番号 | コード番号  | 種別           | 距離  | 区別 | 公認期間   |
|----|--------------------|--------------------|--------------|------|--------|--------------|-----|----|--|
|    | <b>【兵庫県】</b>       |                    |              |      |        |              |     |    |  |
| ◎  | 加古川(運)             | (陸) 加古川市西神吉町1050   | 079-433-2662 | 9484 | 281060 | 1<br>WAークラス2 | 400 | 継  | 2018.03.01～2023.02.28<br>2018.04.09～2023.12.31 |
| ◎  | 兵庫県立三木総合<br>防災公園   | (陸) 三木市志染町三津田1708  | 0794-85-8408 | 9064 | 281070 | 1            | 400 | 継  | 2015.09.01～2020.08.31                          |
| ◎  | 神戸総合(運)<br>ユニバー記念  | (陸) 神戸市須磨区緑台       | 078-795-5151 | 9681 | 282030 | 2<br>WAークラス2 | 400 | 継  | 2019.06.15～2024.06.14<br>2015.08.04～2023.12.31 |
| ◎  | 姫路市立               | (陸) 姫路市中地377の1     | 079-293-8571 | 9337 | 282040 | 2            | 400 | 継  | 2017.03.31～2022.03.30                          |
| ◎  | 尼崎市記念公園            | (陸) 尼崎市西長州町1の4の1   | 06-6489-2027 | 9465 | 282060 | 2            | 400 | 継  | 2018.03.25～2023.03.24                          |
| ◎  | 太子町総合公園            | (陸) 揖保郡太子町佐用岡246の1 | 0792-77-2296 | 9161 | 283130 | 3            | 400 | 継  | 2016.03.30～2021.03.29                          |
| ◎  | 兵庫県立三木総合<br>防災公園第二 | (陸) 三木市志染町三津田1708  | 0794-85-8409 | 9065 | 283150 | 3            | 400 | 継  | 2015.09.01～2020.08.31                          |
| ◎  | 兵庫県立明石公園           | (陸) 明石市明石公園1の27    | 078-912-7600 | 9464 | 283160 | 3            | 400 | 継  | 2018.04.01～2023.03.31                          |
| ◎  | 関西学院<br>第2フィールド    | (陸) 西宮市上ヶ原六番町3の47  | 0798-54-6112 | 9414 | 284040 | 4-人芝         | 400 | 継  | 2017.11.01～2022.10.31                          |

|                   |        |                      |              |      |        |                |              |   |                       |
|-------------------|--------|----------------------|--------------|------|--------|----------------|--------------|---|-----------------------|
| 芦屋市総合公園           | (陸)    | 芦屋市陽光町1の1            | 0797-25-2023 | 9466 | 284050 | 4              | 400 -条件付-    | 継 | 2018.03.31～2023.03.30 |
| 小野市大池総合公園         | (陸)    | 小野市王子町字新林917の1       | 0794-62-7000 | 9585 | 284060 | 4              | 300 -条件付-    | 継 | 2018.10.01～2023.09.30 |
| 伊丹市立伊丹スポーツセンター    | (陸)    | 伊丹市鴻池字1の1の1          | 072-783-5613 | 9574 | 284070 | 4              | 400          | 継 | 2018.10.01～2023.09.30 |
| 加西市立善防中学校         | (陸)    | 加西市両月町484の2          | 0790-48-2188 | 9575 | 284080 | 4              | 200          | 継 | 2018.10.10～2023.10.09 |
| ○赤穂城南緑地運動施設       | (陸)    | 赤穂市加里屋1264           | 0791-45-2091 | 9657 | 284090 | 4              | 400 -条件付-    | 継 | 2019.05.30～2024.05.29 |
| ◎加古川(運) (陸)補助     | (競)    | 加古川市西神吉町鼎1050        | 079-433-2662 | 9626 | 284100 | 4              | 300          | 継 | 2019.03.01～2024.02.29 |
| ○洲本市市民交流センター      | (陸)    | 洲本市宇原1807            | 0799-24-4450 | 9774 | 284140 | 4              | 400          | 継 | 2020.03.01～2025.02.28 |
| ○西宮市立都麻の郷交流(グ)    | (陸)    | 西宮市河原町1の16           | 0798-74-0554 | 9093 | 284150 | 4              | 400          | 継 | 2015.08.25～2020.08.24 |
| ○豊岡市立豊岡総合スポーツセンター | (陸)    | 西脇市坂本444の7           |              | 9017 | 284160 | 4              | 400          | 継 | 2015.03.01～2020.02.29 |
| ◎住友総合(グ)          | (陸)    | 豊岡市戸牧349             | 0796-22-7511 | 9224 | 284170 | 4              | 400          | 継 | 2015.09.24～2020.09.23 |
| ◎神戸総合(運)補助        | (競)-延- | 伊丹市瑞ヶ丘2の4            | 072-781-0496 | 9377 | 284180 | 4              | 400          | 継 | 2017.08.01～2022.07.31 |
| ◎小野希望の丘           | (陸)    | 神戸市須磨区緑台             | 078-795-5151 | 8888 | 284190 | 4              | 400          | 継 | 2014.06.15～2019.06.14 |
| 神戸しあわせの村周回        | (陸)    | 小野市浄谷町2233の1         |              | 9739 | 284200 | 4              | 400 -条件付-    | 新 | 2019.12.01～2024.11.30 |
| ▽三田河川敷            | (マ)    | しあわせの村外周道路           |              | 9700 | 287160 | 周回<br>(2.66km) | 20km<br>10km | 継 | 2019.08.02～2024.08.01 |
| ▽兵庫県立加古川          | (マ)    | 三田警察署前～兵庫県立有馬高等学校(グ) |              | 9072 | 287230 | 循環             | 21km         | 継 | 2015.10.14～2020.10.13 |
| ▽篠山城跡             | (マ)    | 加古川市加古川町友沢           |              | 9506 | 287290 | 往復             | 42km         | 継 | 2018.04.01～2023.03.31 |
|                   | (マ)    | 丹波篠山市役所東側～篠山城跡三の丸広場  |              | 9718 | 287310 | 往復<br>(一部循環)   | 42km         | 継 | 2019.11.28～2024.11.27 |

|   |                   |               |  |  |      |        |              |                        |   |  |
|---|-------------------|---------------|--|--|------|--------|--------------|------------------------|---|--|
| ▽ | 北はりま田園            | (ハ)           | 西脇アピカ北棟前                               |  | 9762 | 287320 | 往復           | 21 km 0975             | 継 | 2020.01.01～2024.12.31                    |
| ▽ | "日本のへそ"<br>西脇子午線  | (ハ)           | 緯度橋上～日本のへそ公園駐<br>車場                    |  | 9738 | 287340 | 往復<br>(一部循環) | 21 km 0975<br>10 km    | 継 | 2019.11.01～2024.10.31                    |
| ◆ | 神戸                | (マ)           | 神戸市役所前～市民広場北側                          |  | 9142 | 287350 | 往復           | 42 km 195              | 継 | 2016.01.01～2020.12.31<br>(WA～2020.12.31) |
| ▽ | 世界遺産姫路城           | (マ)           | 大手前通り大手前公園～姫路<br>城三の丸広場                |  | 9656 | 287360 | 循環           | 42 km 195              | 継 | 2019.06.01～2024.05.31                    |
| ◆ | 六甲アイランド<br>甲南大学周辺 | (20km)<br>(歩) | 甲南大学 (グ) 北                             |  | 9437 | 287380 | 周回<br>(2 km) | 20 km<br>10 km<br>5 km | 新 | 2018.02.01～2023.01.31<br>(WA～2022.12.31) |
| ▽ | 六甲アイランド           | (10km)        | 六甲アイランド高等学校南～<br>六甲アイランドマリンパーク<br>駐車場前 |  | 9559 | 287390 | 循環           | 10 km                  | 新 | 2018.09.30～2023.09.29                    |
| ◆ | 六甲アイランド<br>甲南大学西側 | (20km)<br>(歩) | 甲南大学 (グ) 北                             |  | 9755 | 287400 | 周回<br>(1 km) | 20 km<br>10 m<br>5 km  | 新 | 2019.12.27～2024.12.26<br>(WA～)           |

| 区分    | 名称               | 所在地               | 電話番号         | 公認<br>番号 | コード番号  | 種別    | 距離  | 区<br>別 | 公認期間                  |
|-------|------------------|-------------------|--------------|----------|--------|-------|-----|--------|-----------------------|
| 【奈良県】 |                  |                   |              |          |        |       |     |        |                       |
| ◎     | 奈良市鴻ノ池           | (陸) 奈良市法蓮佐保山4の5の1 | 0742-22-0001 | 9452     | 291010 | 1 (多) | 400 | 継      | 2018.03.31～2023.03.30 |
| ◎     | 奈良県立橿原公苑         | (陸) 橿原市畝傍町52      | 0744-22-2462 | 9338     | 292010 | 2     | 400 | 継      | 2017.04.01～2022.03.31 |
| ◎     | 奈良市鴻ノ池 (陸)<br>補助 | (競) 奈良市法蓮佐保山4の5の1 | 0742-22-0001 | 9453     | 293030 | 3     | 400 | 継      | 2018.03.31～2023.03.30 |

|   |                  |              |              |      |        |              |           |   |  |
|---|------------------|--------------|--------------|------|--------|--------------|-----------|---|--|
| ○ | 奈良市立都祁中学校<br>運動場 | 奈良市針町1858    | 0743-82-0300 | 9138 | 294030 | 4            | 200       | 継 | 2015.11.28～2020.11.27                    |
| ○ | 奈良県立赤上<br>高等学校   | 天理市櫛木町1532の2 | 0743-65-0558 | 9310 | 294040 | 4            | 300       | 継 | 2017.03.10～2022.03.09                    |
| ◆ | 奈良               | 奈良市鴻ノ池(陸)    |              | 9761 | 297050 | 往復<br>(一部循環) | 42 km 195 | 継 | 2020.01.01～2024.12.31<br>(WA～2019.12.31) |

| 区分 | 名称                          | 所在地                        | 電話番号         | 公認<br>番号 | コード番号  | 種別           | 距離                       | 区<br>別 | 公認期間   |
|----|-----------------------------|----------------------------|--------------|----------|--------|--------------|--------------------------|--------|--|
|    | <b>【和歌山県】</b>               |                            |              |          |        |              |                          |        |  |
| ◎  | 紀三井寺公園<br>(陸)               | 和歌山市毛見200                  | 073-444-7565 | 9485     | 301010 | 1<br>WA-クラス2 | 400                      | 継      | 2018.04.07～2023.04.06<br>2013.04.19～2023.12.31 |
| ◎  | 橋本市(運)多目的<br>(グ)            | 橋本市北馬場455                  | 0736-33-1866 | 9258     | 303060 | 3            | 400                      | 継      | 2016.09.01～2021.08.31                          |
| ◎  | 紀三井寺公園補助<br>(競)             | 和歌山市毛見200                  | 073-444-7565 | 9339     | 303080 | 3            | 400                      | 継      | 2016.11.01～2021.10.31                          |
| ◎  | 南山スポーツ公園<br>(陸)             | 日高郡日高川町大字和佐1030<br>の1      | 0738-22-8816 | 9633     | 304010 | 4-投芝-        | 400                      | 継      | 2019.04.01～2024.03.31                          |
|    | 新宮市民運動<br>(競)               | 新宮市佐野1501                  | 0735-23-3366 | 9096     | 304020 | 4            | 200                      | 継      | 2015.10.01～2020.09.30                          |
| ◎  | 南紀田辺<br>スポーツセンター<br>(ハ)     | 田辺市上の山1の23の1               | 0739-25-2531 | 9733     | 304030 | 4-投芝-        | 400                      | 継      | 2019.11.01～2024.10.31                          |
| ▽  | 和歌浦ベイマラソン<br>withジャズ<br>(ハ) | 和歌山市中央卸売市場南～和<br>歌山マリーナシティ |              | 9116     | 307100 | 循環           | 21 km 097.5<br>10 km     | 継      | 2015.10.22～2020.10.21                          |
| ▽  | 紀州口熊野<br>(マ)                | 上富田町役場庁舎横～上富田<br>文化会館前     |              | 9082     | 307110 | 循環           | 42 km 195<br>21 km 097.5 | 継      | 2015.10.01～2020.09.30                          |
| ▽  | 高野山・龍神温泉<br>(100km)<br>ウルトラ | 高野山壇上伽藍前～高野山中<br>の橋駐車場     |              | 9252     | 307120 | 往復           | 100 km                   | 新      | 2016.08.25～2021.08.24                          |

| 区分 | 名称                   | 所在地                                   | 電話番号         | 公認番号       | コード番号  | 種別           | 距離                      | 区別 | 公認期間   |
|----|----------------------|---------------------------------------|--------------|------------|--------|--------------|-------------------------|----|--|
|    | 【鳥取県】                |                                       |              |            |        |              |                         |    |  |
| ◎  | 鳥取県立布勢総合<br>(運)      | 鳥取市布勢146の1<br>(陸)                     | 0857-28-7221 | 9197       | 311010 | 1<br>WAークラス2 | 400                     | 継  | 2016.04.10～2021.04.09<br>2016.04.28～2023.12.31 |
| ◎  | 米子市営東山               | 米子市東山町97の1<br>(陸)                     | 0859-37-3108 | 9340       | 312030 | 2            | 400                     | 継  | 2017.04.28～2022.04.27                          |
| ◎  | 倉吉市営                 | 倉吉市葵町698<br>(陸)                       | 0858-22-5674 | 9409       | 313070 | 3            | 400                     | 継  | 2017.06.01～2022.05.31                          |
| ◎  | 鳥取県立布施総合<br>(運)補助    | 鳥取市布施146の1<br>(海)                     | 0857-28-7221 | 9586       | 313080 | 3            | 400                     | 継  | 2018.12.23～2023.12.22                          |
|    | 境港市営竜ヶ山              | 境港市三軒屋町4043<br>(陸)                    |              | 9018       | 314010 | 4            | 400                     | 継  | 2015.03.24～2020.03.23                          |
| ◎  | 大山町名和総合(運)           | 西伯郡大山町名和1247の1<br>(陸)                 | 0859-54-2035 | 9607       | 314020 | 4            | 400                     | 継  | 2018.06.01～2023.05.31                          |
| ▽  | 船岡                   | 船岡中学校校庭<br>(ハ)                        |              | 9707       | 317030 | 往復           | 21km0975<br>10km        | 継  | 2019.09.20～2024.09.19                          |
| ▽  | 打吹東郷湖畔三朝             | 倉吉市営(陸)<br>(マ)                        |              | 9083       | 317070 | 往復<br>(一部循環) | 42km195<br>21km0975     | 継  | 2015.09.16～2020.09.15                          |
|    | サカイ・マリソ              | 境港市営竜ヶ山(陸)<br>(マ)                     |              | 9385       | 317110 | 往復           | 42km195                 | 継  | 2017.10.10～2022.10.09                          |
| ▽  | 鳥取砂丘山陰海岸・<br>因幡万葉の里  | 鳥取砂丘オアシス広場前～鳥<br>取県立布勢総合(運)(陸)<br>(マ) |              | 9486       | 317150 | 片道           | 42km195                 | 継  | 2018.06.01～2023.05.31                          |
| ▽  | さわやか湖山池              | 鳥取県立布勢総合(運)(陸)<br>(ハ)                 |              | 9576       | 317160 | 往復           | 21km0975<br>10km<br>5km | 継  | 2018.09.01～2023.08.31                          |
|    | 鳥取県立布勢総合<br>(運)(陸)付帯 | 鳥取市布施146の1<br>(投)                     | 0857-28-7221 | 9197-<br>投 |        | 投てき場         |                         | 継  | 2016.04.10～2021.04.09                          |



| 区分 | 名称                  | 所在地                           | 電話番号          | 公認番号 | コード番号  | 種別 | 距離                | 区別 | 公認期間                                     |
|----|---------------------|-------------------------------|---------------|------|--------|----|-------------------|----|--|
|    | <b>【島根県】</b>        |                               |               |      |        |    |                   |    |  |
| ○  | 島根県立浜山公園            | (陸) 出雲市大社町北荒木 1868の10         | 0853-53-4533  | 9350 | 321010 | 1  | 400               | 継  | 2017.04.20～2022.04.19                    |
| ○  | 益田                  | (陸) 益田市乙吉町                    | 0856-23-5300  | 9507 | 322010 | 2  | 400               | 継  | 2018.04.30～2023.04.29                    |
| ○  | 松江市管                | (陸) 松江市上乃木10の4の1              | 0852-21-3500  | 9198 | 322030 | 2  | 400               | 継  | 2016.04.13～2021.04.12                    |
| ○  | 興出雲町三成公園            | (陸) 仁多郡興出雲町三成 188の1           | 0854-54-1126  | 9670 | 323060 | 3  | 400               | 継  | 2019.03.30～2024.03.29                    |
| ○  | 大東ふれあい運動場           | (陸) 雲南市大東町養賀 967              | 0854-43-2107  | 9487 | 323080 | 3  | 400               | 継  | 2018.04.01～2023.03.31                    |
| ○  | 島根県立浜山公園<br>補助      | (競) 出雲市大社町北荒木 1868の10         | 0853-53-4533  | 9351 | 323090 | 3  | 400               | 継  | 2017.04.20～2022.04.19                    |
|    | 島根県立隠岐<br>高等学校屋外運動場 | 隠岐郡隠岐の島町有木字尼寺原1               | 085112-2-1181 | 9306 | 324020 | 4  | 400 -条件付-         | 継  | 2016.10.10～2021.10.09                    |
|    | 大田市立第二中学校           | (陸) 大田市久手町刺鹿 522の1            | 0854-82-1600  | 9577 | 324040 | 4  | 300               | 継  | 2018.09.10～2023.09.09                    |
|    | 邑智郡公認               | (陸) 邑智郡川本町大字川下 1112           | 0855-72-0408  | 9215 | 324090 | 4  | 250               | 継  | 2016.05.23～2021.05.22                    |
|    | 江津市中央公園<br>多目的広場    | -延- 江津市嘉久志町イ 450              | 0855-52-2501  | 9031 | 324100 | 4  | 400               | 継  | 2015.04.01～2020.03.31                    |
| ○  | 安来(運)               | (陸) 安来市吉岡町 450                | 0854-22-5911  | 9545 | 324110 | 4  | 400 -条件付-         | 継  | 2018.07.05～2023.07.04                    |
| ○  | 浜田市                 | (陸) 浜田市黒川町 3739               | 0855-22-2310  | 9634 | 324130 | 4  | 400               | 継  | 2019.03.25～2024.03.24                    |
| ◆  | まつえレディース            | (ハ) 島根ふるさと館前～松江城大手前駐車場        |               | 9619 | 327050 | 循環 | 21km 0975<br>10km | 継  | 2018.10.01～2023.09.30<br>(WA～2023.12.31) |
| ▽  | よしか・夢・花             | (ハ) 吉賀町六日市防災センター前～吉賀町役場六日市庁舎横 |               | 9431 | 327090 | 往復 | 21km 0975         | 継  | 2017.09.09～2022.09.08                    |
| ▽  | 萩・石見空港              | (ハ) 万葉公園入口交差点                 |               | 9560 | 327120 | 循環 | 21km 0975         | 継  | 2018.10.01～2023.09.30                    |
| ▽  | 出雲くにびき              | (ハ) 島根県立浜山公園(陸)～浜山公園体育館前      |               | 9127 | 327150 | 往復 | 21km 0975<br>10km | 新  | 2015.11.30～2020.11.29                    |
| ▽  | 国宝松江城               | (長) 松江市総合体育館前                 |               | 9601 | 327160 | 片道 | 42km 195          | 新  | 2018.11.01～2023.10.31                    |

| 区分 | 名称                    | 所在地                           | 電話番号         | 公認<br>番号 | コード番号  | 種別           | 距離                  | 区<br>別 | 公認期間                                     |
|----|-----------------------|-------------------------------|--------------|----------|--------|--------------|---------------------|--------|--|
|    | <b>【岡山県】</b>          |                               |              |          |        |              |                     |        |  |
| ◎  | 岡山県総合(グ)              | (陸) 岡山市北区いずみ町2の1の11           | 086-252-5201 | 9199     | 331010 | 1            | 400                 | 継      | 2016.04.08～2021.04.07                    |
| ◎  | 倉敷(運)                 | (陸) 倉敷市四十瀬4                   | 086-425-0856 | 9546     | 332010 | 2            | 400                 | 継      | 2018.04.01～2023.03.31                    |
| ◎  | 岡山県津山                 | (陸) 津山市志戸部245                 | 0868-24-3773 | 9658     | 332020 | 2            | 400                 | 継      | 2019.03.25～2024.03.24                    |
| ◎  | 岡山県笠岡                 | (陸) 笠岡市平成町63の2                | 0865-69-6622 | 9775     | 332030 | 2            | 400                 | 継      | 2020.01.01～2024.12.31                    |
| ◎  | 備前市総合(運)              | (陸) 備前市久々井747                 | 0869-63-3811 | 9394     | 333050 | 3            | 400                 | 継      | 2016.09.01～2021.08.31                    |
| ◎  | 総社北公園                 | (陸) 総社市福井1200                 | 0866-94-3434 | 9102     | 333060 | 3            | 400                 | 継      | 2015.09.28～2020.09.27                    |
| ◎  | 岡山県(陸)補助              | (陸) 岡山市いずみ町2の1の7              | 086-252-5201 | 9488     | 333080 | 3            | 400                 | 継      | 2018.04.12～2023.04.11                    |
| ◎  | 環太平洋大学                | (陸) 岡山市瀬戸町観音寺721              | 086-908-0200 | 9604     | 334040 | 4・投芝-        | 300                 | 継      | 2018.10.22～2023.10.21                    |
|    | 新見市しんごう湖畔             | (ハ) 神郷温泉                      |              | 9242     | 337050 | 往復<br>(一部循環) | 21km0975<br>10km    | 継      | 2016.09.01～2021.08.31                    |
|    | 井原公認                  | (マ) 井原(運)(陸)                  |              | 9289     | 337090 | 往復           | 42km195<br>21km0975 | 継      | 2016.11.01～2021.10.31                    |
|    | 美作市・Fl<br>(岡山国際サーキット) | (ハ) 岡山国際サーキット                 |              | 9084     | 337110 | 周回           | 21km0975<br>10km    | 継      | 2015.09.01～2020.08.31                    |
|    | べいふあーむ笠岡              | (ハ) 岡山県笠岡(陸)                  |              | 9120     | 337120 | 循環           | 21km0975<br>10km    | 継      | 2015.11.01～2020.10.31                    |
|    | 岡山吉備高車いす<br>ふれあい      | (ハ) 県教育センター前～吉備職業<br>リハビリセンター |              | 9315     | 337130 | 循環           | 21km0975<br>10km    | 継      | 2017.04.01～2022.03.31                    |
| ◆  | 山陽女子                  | (ハ) 岡山県総合(グ)(陸)               |              | 9259     | 337140 | 循環           | 21km0975<br>10km    | 継      | 2016.10.04～2021.10.03<br>(WA～2020.12.31) |
|    | そうじゃ吉備路               | (ハ) 総社商工会館前東～総社市ス<br>ポーツセンター  |              | 9408     | 337150 | 循環           | 21km0975<br>10km    | 継      | 2017.11.14～2022.11.13                    |

|    |                          |                          |              |          |        |                 |           |        |   |
|----|--------------------------|--------------------------|--------------|----------|--------|-----------------|-----------|--------|---|
| ▽  | おかやま<br>(マ)              | 岡山県総合(グ) 体育館前～<br>岡山県(陸) |              | 9748     | 337170 | 循環              | 42 km 195 | 継      | 2019.12.01～2024.11.30                       |
| 区分 | 名称                       | 所在地                      | 電話番号         | 公認<br>番号 | コード番号  | 種別              | 距離        | 区<br>別 | 公認期間  |
|    | 【広島県】                    |                          |              |          |        |                 |           |        |   |
| ◎  | 広島広域公園<br>(陸)            | 広島市安佐南区大塚西5の1<br>の1      | 082-848-8484 | 9442     | 341020 | 1(多)<br>WA-クラス2 | 400       | 継      | 2017.12.02～2022.12.01<br>2019.04.30～2024.04 |
| ◎  | 福山市竹ヶ端(運)                | 福山市水呑町4748               | 084-956-4563 | 9297     | 342010 | 2               | 400       | 継      | 2017.01.01～2021.12.31                       |
| ◎  | みよし(運)                   | 三次市東酒屋町10493             | 0824-62-1994 | 9504     | 342030 | 2               | 400       | 継      | 2018.03.31～2023.03.30                       |
| ◎  | 広島県立びんで(運)               | 尾道市栗原町997                | 0848-48-5446 | 9432     | 342040 | 2               | 400-条件付-  | 継      | 2018.02.07～2023.02.06                       |
| ◎  | 東広島(運)                   | 東広島市西条町田口67の1            | 082-425-2525 | 9044     | 342050 | 2               | 400       | 継      | 2015.06.01～2020.05.31                       |
| ◎  | 広島県総合(グ)<br>メインスタジアム     | 広島市西区観音新町2の11の<br>124    | 082-231-3077 | 9210     | 342060 | 2               | 400       | 継      | 2015.10.26～2020.10.25                       |
| ◎  | 広島広域公園補助<br>(競)          | 広島市安佐南区大塚西5の1<br>の1      | 082-848-8484 | 9425     | 343080 | 3               | 400       | 継      | 2017.12.02～2022.12.01                       |
| ◎  | 上野総合公園<br>(陸)            | 庄原市新庄町394                | 0824-72-7201 | 9271     | 343100 | 3               | 400       | 継      | 2016.12.10～2021.12.09                       |
| ◎  | 呉市総合スポーツ<br>センター<br>(陸)  | 呉市郷原町ワラヒノ山地区内            | 0823-33-0608 | 9635     | 343110 | 3               | 400       | 継      | 2019.03.01～2024.02.29                       |
| ○  | 広島県総合(グ)<br>補助<br>(競)-延- | 広島市西区観音新町2の11の<br>124    | 082-231-3077 | 8881     | 344110 | 4               | 300       | 継      | 2014.04.29～2019.04.28                       |
| ◎  | 広島経済大学<br>(陸)            | 広島市安佐南区祇園5の37の1          | 082-871-1000 | 9725     | 344120 | 4-入芝-           | 400       | 継      | 2019.10.18～2024.10.17                       |
|    | 広島県立西条<br>農業高等学校<br>(陸)  | 東広島市鏡山3の16の1             | 082-423-2921 | 9148     | 344130 | 4               | 400       | 継      | 2015.10.31～2020.10.30                       |

|   |                |                          |  |      |        |              |                     |   |                       |
|---|----------------|--------------------------|--|------|--------|--------------|---------------------|---|-----------------------|
| ▽ | 土師ダム湖畔 (ハ)     | 土師ダムサイクリングターミナル東側道路～北側道路 |  | 9395 | 347060 | 周回<br>(一部往復) | 21 km 0975<br>10 km | 継 | 2017.09.09～2022.09.08 |
| ▽ | ヒロシマ MIKAN (ハ) | 大柿老人福祉センター前～県立大柿高等学校 (グ) |  | 9243 | 347110 | 往復           | 21 km 0975<br>10 km | 継 | 2016.08.01～2021.07.31 |
| ▽ | 芦田川河口湖畔 (ハ)    | 竹ヶ端 (運) (陸)              |  | 9139 | 347120 | 周回<br>(一部往復) | 21 km 0975<br>10 km | 継 | 2015.12.18～2020.12.17 |

| 区分 | 名称              | 所在地                 | 電話番号         | 公認番号 | コード番号  | 種別           | 距離                  | 区別 | 公認期間                                     |
|----|-----------------|---------------------|--------------|------|--------|--------------|---------------------|----|--|
|    | <b>【山口県】</b>    |                     |              |      |        |              |                     |    |  |
| ◎  | 維新百年記念公園 (陸)    | 山口市維新公園4丁目          | 083-922-2788 | 9766 | 351020 | 1 (多)        | 400                 | 継  | 2020.02.08～2025.02.07                    |
| ◎  | 下関市宮下関 (陸)      | 下関市向洋町1の10の1        | 083-231-2724 | 9688 | 352010 | WA-クラス2      | 400                 | 継  | 2018.05.23～2023.12.31                    |
| ◎  | 防府市スポーツセンター (陸) | 防府市大字浜方94の2         | 0835-25-7555 | 9008 | 352030 | 2            | 400                 | 継  | 2018.06.28～2023.06.27                    |
| ◎  | 維新百年記念公園補助 (陸)  | 山口市維新公園4の1の1        | 083-922-2754 | 9368 | 353070 | 3            | 400                 | 継  | 2015.03.31～2020.03.30                    |
| ◎  | 周防大島町 (陸)       | 大島郡周防大島町大字西方1958の77 | 0820-78-2510 | 9103 | 354060 | 4-人芝         | 400                 | 継  | 2015.11.01～2020.10.31                    |
|    | 山口県立光高等学校 (陸)   | 光市光井6の10の1          | 0833-72-0340 | 9117 | 354070 | 4            | 400                 | 継  | 2015.10.31～2020.10.30                    |
|    | 宇部市恩田 (運) (陸)   | 宇部市恩田町4の1の2         | 0836-31-1507 | 9373 | 354080 | 4            | 400                 | 継  | 2017.07.01～2022.06.30                    |
| ◎  | 徳山大学総合 (グ) (陸)  | 周南市孝田町64の2          | 0834-28-9379 | 9097 | 354090 | 4            | 400                 | 継  | 2015.05.13～2020.05.12                    |
| ◎  | 55フィールド (ハ)     | 岩国市愛宕町2丁目           | 0827-59-5103 | 9521 | 354100 | 4-人芝         | 400                 | 新  | 2018.04.30～2023.04.29                    |
| ◆  | 山口循環 (ハ)        | 山口維新百年記念公園 (陸)      |              | 9150 | 357020 | 循環<br>(一部往復) | 21 km 0975<br>10 km | 継  | 2016.02.01～2021.01.31<br>(WA～2020.12.31) |

|   |                |   |      |        |              |                     |   |  |
|---|----------------|---|------|--------|--------------|---------------------|---|--|
| ◆ | 防府読売<br>(マ)    | 防府スポーツセンターソルト<br>アリーナ南側県道～防府市ス<br>ポーツセンター (陸) | 9659 | 357040 | 循環<br>(一部往復) | 42 km 195           | 継 | 2019.03.28～2024.03.27<br>(WA～2023.12.31) |
| ▽ | 周防大島町公認<br>(ハ) | 周防大島町 (陸)                                     | 9528 | 357050 | 往復           | 21 km 0975<br>10 km | 継 | 2018.06.07～2023.06.06                    |
| ▽ | 下関海響<br>(マ)    | 海峡メッセしものせき前                                   | 9454 | 357060 | 往復           | 42 km 195           | 継 | 2018.06.01～2023.05.31                    |

| 区分 | 名称                  | 所在地                              | 電話番号         | 公認<br>番号  | コード番号  | 種別 | 距離         | 区<br>別 | 公認期間                                     |
|----|---------------------|----------------------------------|--------------|-----------|--------|----|------------|--------|--|
|    | <b>【香川県】</b>        |                                  |              |           |        |    |            |        |  |
| ◎  | 香川県立丸亀 (競)<br>主     | 丸亀市金倉町830                        | 0877-21-5800 | 9316      | 361020 | 1  | 400        | 継      | 2017.03.31～2022.03.30                    |
| ◎  | 高松市屋島<br>(競)        | 高松市屋島中町374の1                     |              | 9311      | 362030 | 2  | 400        | 新      | 2017.03.31～2022.03.30                    |
| ◎  | 綾川町総合 (運)<br>(陸)    | 綾歌郡綾川町陶1536の1                    | 087-876-3580 | 9201      | 363020 | 3  | 400        | 継      | 2016.04.01～2021.03.31                    |
| ◎  | 香川県立丸亀 (競)<br>補助    | 丸亀市金倉町830                        | 0877-21-5800 | 9317      | 363050 | 3  | 400        | 継      | 2017.03.31～2022.03.30                    |
| ◎  | 観音寺市総合 (運)<br>(陸)   | 観音寺市池之尻町1071の3                   | 0875-27-6157 | 9355      | 363060 | 3  | 400        | 新      | 2017.04.20～2022.04.19                    |
| ◆  | 香川県立丸亀 (競)<br>付属    | 香川県丸亀 (競) 南・国道11<br>号～香川県立丸亀 (競) |              | 9430      | 367010 | 往復 | 21 km 0975 | 継      | 2017.12.01～2022.11.30<br>(WA～2020.12.31) |
|    | 高松市屋島 (競)<br>室内棒高跳場 | 高松市屋島中町374の1                     |              | 室内<br>-79 |        |    |            | 新      | 2017.03.31～2022.03.30                    |

| 区分 | 名称                       | 所在地                 | 電話番号         | 公認番号 | コード番号  | 種別 | 距離        | 区別 | 公認期間                                     |
|----|--------------------------|---------------------|--------------|------|--------|----|-----------|----|--|
|    | 【徳島県】                    |                     |              |      |        |    |           |    |  |
| ◎  | 鳴門・大塚スポーツパークポカリスエットスタジアム | 鳴門市撫養町立岩字四枚61       | 088-685-3131 | 9200 | 371010 | 1  | 400       | 継  | 2016.05.01～2021.04.30                    |
| ◎  | 徳島市 (陸)                  | 徳島市南田宮2の116の2       | 088-621-1477 | 9757 | 372010 | 2  | 400       | 新  | 2020.02.01～2025.01.31                    |
| ◎  | 徳島県鳴門総合(運)第二             | 鳴門市撫養町立岩字四枚61       | 088-685-3131 | 9066 | 373020 | 3  | 400       | 継  | 2015.07.09～2020.07.08                    |
| ▽  | 海陽町海部川清流                 | 海陽町まぜのおか「蛇王(運)」公園通路 |              | 9433 | 377050 | 往復 | 42 km195  | 継  | 2018.01.03～2023.01.02                    |
| ◆  | とくしま (マ)-延-              | 徳島県庁前～徳島市(陸)        |              | 8872 | 377060 | 循環 | 42 km195  | 継  | 2014.06.01～2019.05.31<br>(WA～2023.12.31) |
| ▽  | 阿波シテイ (ハ)                | 阿波市役所               |              | 9767 | 377070 | 往復 | 21 km0975 | 継  | 2020.02.01～2025.01.31                    |

| 区分 | 名称         | 所在地          | 電話番号         | 公認番号 | コード番号  | 種別      | 距離  | 区別 | 公認期間                  |
|----|------------|--------------|--------------|------|--------|---------|-----|----|-----------------------|
|    | 【愛媛県】      |              |              |      |        |         |     |    |                       |
| ◎  | 愛媛県総合(運)   | 松山市上野町乙46    | 089-963-3211 | 9019 | 381010 | 1(多)    | 400 | 継  | 2015.04.01～2020.03.31 |
|    |            |              |              |      |        | WA-クラス2 |     |    | 2015.05.05～2023.12.31 |
| ◎  | 西条うち (陸)   | 西条市ひうち1の2    | 0897-56-0017 | 9166 | 382010 | 2       | 400 | 継  | 2016.05.01～2021.04.30 |
| ◎  | 愛媛県総合(運)補助 | 松山市上野町乙の46   | 089-963-3211 | 9020 | 383050 | 3       | 400 | 継  | 2014.10.01～2019.09.30 |
| ◎  | 丸山公園 (陸)   | 宇和島市和霊町555の1 | 0895-24-1295 | 9341 | 383060 | 3       | 400 | 継  | 2017.03.15～2022.03.14 |

|   |                   |     |                 |              |      |        |              |           |   |  |
|---|-------------------|-----|-----------------|--------------|------|--------|--------------|-----------|---|--|
| ○ | 今治市宮桜井<br>スポーツランド | (陸) | 今治市桜井甲1054の3    | 0898-48-1117 | 9204 | 384020 | 4            | 300       | 継 | 2016.04.20～2021.04.19                    |
| ◎ | 新居浜市東雲            | (陸) | 新居浜市東雲町3丁目地先    | 0897-34-1888 | 9719 | 384040 | 4            | 300-条件付-  | 継 | 2019.09.23～2024.09.22                    |
| ○ | 弓削商船<br>高等専門学校    | (陸) | 越智郡上島町弓削下弓削1000 | 0897-77-4606 | 9062 | 384060 | 4            | 400       | 継 | 2015.07.01～2020.06.30                    |
| ○ | 西予市宇和(運)          | (陸) | 西予市宇和町卯之町3の517  | 0894-62-4414 | 9098 | 384070 | 4            | 300       | 継 | 2015.09.21～2020.09.20                    |
| ◆ | 愛媛マラソン松山          | (マ) | 愛媛県庁前～松山市堀之内公園  |              | 9660 | 387060 | 往復<br>(一部循環) | 42 km 195 | 継 | 2019.04.01～2024.03.31<br>(WA～2024.12.31) |

| 区分 | 名称                          | 所在地     | 電話番号                       | 公認<br>番号     | コード番号 | 種別     | 距離 | 区<br>別   | 公認期間                  |                       |
|----|-----------------------------|---------|----------------------------|--------------|-------|--------|----|----------|-----------------------|-----------------------|
|    | 【高知県】                       |         |                            |              |       |        |    |          |                       |                       |
| ◎  | 高知県立春野総合<br>(運)             | (陸)     | 高知市春野町芳原2485               | 088-841-3105 | 9756  | 391010 | 1  | 400-条件付- | 2020.01.01～2024.12.31 |                       |
| ◎  | 高知市<br>高知県立春野総合<br>(運)(陸)補助 | (陸)     | 高知市大原町158                  | 088-833-4061 | 9021  | 392010 | 2乙 | WA-クラス2  | 2014.12.18～2023.12.31 |                       |
| ◎  | 宿毛市総合(運)                    | (陸)     | 宿毛市山奈町芳奈4024               | 0880-66-1467 | 9612  | 393040 | 3  | 400-条件付- | 2018.12.07～2023.12.07 |                       |
| ◎  | 高知県立青少年<br>センター             | (陸)     | 香南市野市町西野303の1              | 0887-56-0621 | 9693  | 393050 | 3  | 400      | 新                     | 2019.05.18～2024.05.17 |
|    | 高知工業<br>高等専門学校              | (陸)     | 南国市物部乙200の1                | 088-864-5500 | 9227  | 394010 | 4  | 400      | 継                     | 2016.07.03～2021.07.02 |
| ▽  | 四万十川ウルトラ                    | (100km) | 四万十市藤岡中学校前～県立<br>中村高等学校(グ) |              | 9244  | 397040 | 循環 | 100 km   | 継                     | 2016.11.04～2021.11.03 |

|                      |     |                           |            |        |      |           |   |  |
|----------------------|-----|---------------------------|------------|--------|------|-----------|---|--|
| ◆ 高知龍馬               | (マ) | 県庁前交差点～高知県立春野<br>総合(運)(陸) | 9378       | 397060 | 片道   | 42 km 195 | 継 | 2017.06.03～2022.06.02<br>(WA～2022.12.31) |
| 高知県立春野総合<br>(運)(陸)付帯 | (投) | 高知市春野町芳原2485              | 9756-<br>投 |        | 投てき場 |           | 継 | 2018.07.31～2023.07.30                    |

| 区分 | 名称                  | 所在地                     | 電話番号         | 公認<br>番号 | コード番号  | 種別           | 距離        | 区<br>別 | 公認期間   |
|----|---------------------|-------------------------|--------------|----------|--------|--------------|-----------|--------|--|
|    | <b>【福岡県】</b>        |                         |              |          |        |              |           |        |  |
| ◎  | 福岡市博多の森             | 福岡市博多区東平尾公園2の<br>1の2    | 092-611-1515 | 9489     | 401060 | 1<br>WAークラス2 | 400       | 継      | 2018.04.01～2023.03.31<br>2018.04.17～2023.12.31 |
| ◎  | 御大典記念               | 大牟田市黄金町1の123            | 0944-53-0321 | 9183     | 402010 | 2            | 400       | 継      | 2016.04.01～2021.03.31                          |
| ◎  | 小郡市                 | 小郡市大保444                | 0942-75-8856 | 9636     | 402030 | 2            | 400       | 継      | 2019.02.28～2024.02.27                          |
| ◎  | 福岡県立久留米<br>スポーツセンター | 久留米市東櫛原町173             | 0942-39-6666 | 9701     | 402040 | 2            | 400       | 継      | 2018.07.30～2023.07.29                          |
| ◎  | 北九州市立本城             | 北九州市八幡西区御開4の16<br>の1    | 093-692-0886 | 9490     | 402050 | 2            | 400 -条件付- | 継      | 2018.04.01～2023.03.31                          |
| ◎  | 福岡大学                | 福岡市城南区七隈7の45の1          | 092-871-6631 | 9312     | 403120 | 3            | 400 -条件付- | 継      | 2017.04.01～2022.03.31                          |
| ◎  | 北九州市立鞆ヶ谷            | 北九州市戸畑区西鞆ヶ谷町20          | 093-881-2556 | 9342     | 403140 | 3            | 400       | 継      | 2017.03.31～2022.03.30                          |
| ◎  | 九州共立大学              | 北九州市八幡西区自由ヶ丘1<br>の8     | 093-693-3005 | 9128     | 403150 | 3            | 400       | 継      | 2015.12.01～2020.11.30                          |
| ◎  | 福岡市博多の森補助           | 福岡市博多区東平尾公園2の1          | 092-611-1515 | 9202     | 403160 | 3            | 400       | 継      | 2016.05.01～2021.04.30                          |
| ◎  | 福岡市平和台              | 福岡市中央区城内1の4             | 092-781-2153 | 9410     | 403170 | 3            | 400       | 継      | 2017.11.06～2022.11.05                          |
| ◎  | 豊津                  | (陸)-延-<br>京都郡みやこ町国分1205 | 0930-33-3899 | 8982     | 404020 | 4            | 400       | 継      | 2015.02.01～2020.01.31                          |
| ◎  | 嘉麻市嘉穂総合(運)          | 嘉麻市上西郷1482の1            | 0948-57-4850 | 9167     | 404030 | 4            | 400       | 継      | 2016.04.01～2021.03.31                          |



|   |        |        |                            |  |      |        |                |                         |   |  |
|---|--------|--------|----------------------------|--|------|--------|----------------|-------------------------|---|--|
| ◆ | 福岡朝日国際 | (マ)    | 平和台(陸)大濠公園                 |  | 9143 | 407070 | 往復<br>(一部循環)   | 42 km 195               | 継 | 2015.12.31～2020.12.30<br>(WA～2020.12.31) |
| ▽ | 嘉穂     | (マ)    | 嘉穂(陸)                      |  | 9597 | 407170 | 循環             | 42 km 195<br>21 km 0975 | 継 | 2018.11.01～2023.10.31                    |
| ▽ | 久留米    | (10km) | 久留米補助(競)～久留米百年公園           |  | 9744 | 407200 | 片道             | 10 km                   | 継 | 2020.01.20～2025.01.19                    |
| ▽ | 天拝山    | (10km) | 筑紫野市総合公園管理棟前道<br>路～総合公園駐車場 |  | 9550 | 407220 | 周回<br>(2.5 km) | 10 km                   | 継 | 2018.09.01～2023.08.31                    |
| ▽ | 福岡小郡   | (ハ)    | 小郡市(陸)                     |  | 9758 | 407230 | 循環<br>(一部往復)   | 21 km 0975<br>10 km     | 継 | 2020.01.01～2024.12.31                    |
| ◆ | 北九州    | (マ)    | 北九州市役所前～北九州国際<br>会議場前      |  | 9455 | 407250 | 循環<br>(一部往復)   | 42 km 195               | 継 | 2018.03.31～2023.03.30<br>(WA～2023.12.31) |
| ▽ | 福岡     | (マ)    | 天神交差点付近～糸島市交流<br>プラザモーター   |  | 9608 | 407260 | 片道             | 42 km 195               | 継 | 2018.12.01～2023.11.30                    |
| ▽ | 行橋     | (ハ)    | 行橋総合公園                     |  | 9104 | 407270 | 往復<br>(一部循環)   | 21 km 0975              | 新 | 2015.10.01～2020.09.30                    |
| ▽ | 大牟田    | (10km) | 大牟田石炭産業科学館前                |  | 9384 | 407280 | 往復<br>(一部循環)   | 10 km                   | 新 | 2017.09.01～2022.08.31                    |

| 区分 | 名称      | 所在地                 | 電話番号         | 公認<br>番号 | コード番号  | 種別 | 距離  | 区<br>別 | 公認期間                  |
|----|---------|---------------------|--------------|----------|--------|----|-----|--------|-----------------------|
|    | 【佐賀県】   |                     |              |          |        |    |     |        |                       |
| ◎  | 佐賀県(総)  | 佐賀市日の出2の1の59        | 0952-30-5311 | 9074     | 412040 | 2  | 400 | 継      | 2015.08.01～2020.07.31 |
| ◎  | 伊万里市国見台 | (陸)伊万里市二里町大里甲2153の1 | 0955-23-2632 | 9403     | 413010 | 3  | 400 | 継      | 2017.09.20～2022.09.19 |
| ◎  | 唐津市     | (陸)唐津市和多田大土井の1      | 0955-73-7971 | 8983     | 413030 | 3  | 400 | 継      | 2015.03.20～2020.03.19 |

|   |          |        |                        |              |      |        |              |                         |   |  |
|---|----------|--------|------------------------|--------------|------|--------|--------------|-------------------------|---|--|
| ◎ | 鹿島市      | (陸)    | 鹿島市大字納富分5900           | 0954-63-1520 | 9129 | 413040 | 3            | 400                     | 継 | 2015.12.01～2020.11.30                    |
| ◎ | 佐賀県(総)補助 | (競)    | 佐賀市日の出2の1の10           | 0952-30-5311 | 9529 | 413050 | 3            | 400                     | 新 | 2018.06.01～2023.05.31                    |
| ○ | 鳥栖市      | (陸)    | 鳥栖市蔵上町148の1            | 0942-85-3545 | 9456 | 414010 | 4            | 400-条件付-                | 継 | 2018.03.26～2023.03.25                    |
| ◆ | 唐津       | (10哩)  | 唐津市(陸)                 |              | 9303 | 417010 | 往復           | 10哩<br>10km             | 継 | 2017.02.01～2022.01.31<br>(WA～2021.12.31) |
| ▽ | 歌垣の郷     | (10km) | 白石中央公園多目的広場(グ)         |              | 9145 | 417060 | 往復           | 10km                    | 継 | 2016.01.01～2020.12.31                    |
| ▽ | 鳥栖       | (10km) | 鳥栖スタジアム南ゲート            |              | 9726 | 417070 | 循環           | 10km                    | 継 | 2019.11.01～2024.10.31                    |
| ▽ | さが桜      | (マ)    | 佐賀県(総)前～佐賀県(総)補助(競)    |              | 9419 | 417080 | 循環           | 42km195                 | 継 | 2017.12.26～2022.12.25                    |
| ▽ | 伊万里      | (ハ)    | 伊万里市市民センター前～エスポワール伊万里前 |              | 9702 | 417090 | 循環<br>(一部往復) | 21km0975<br>10km        | 継 | 2019.09.01～2024.08.31                    |
| ▽ | 公認祐徳     | (ハ)    | 鹿島市林業体育館前              |              | 9620 | 417100 | 往復           | 21km0975<br>10km<br>5km | 新 | 2019.01.01～2023.12.31                    |

| 区分 | 名称                | 所在地                | 電話番号         | 公認番号 | コード番号  | 種別   | 距離  | 区別 | 公認期間                  |
|----|-------------------|--------------------|--------------|------|--------|------|-----|----|-----------------------|
|    | <b>【長崎県】</b>      |                    |              |      |        |      |     |    |                       |
| ◎  | 長崎県立総合(運)         | (陸) 諫早市宇都町27の1     | 0957-22-0129 | 9441 | 421030 | 1(多) | 400 | 継  | 2018.05.15～2023.05.14 |
| ◎  | 佐世保市総合(グ)         | (陸) 佐世保市椎木町        | 0956-47-3125 | 9211 | 422020 | 2    | 400 | 継  | 2016.05.07～2021.05.06 |
| ◎  | 長崎市総合(運)<br>かまどまり | (陸) 長崎市柿泊町2002     | 095-843-8100 | 9530 | 422040 | 2    | 400 | 継  | 2018.05.15～2023.05.14 |
| ◎  | 長崎県立総合(運)<br>補助   | (競) 諫早市宇都町27の1     | 0957-22-0129 | 9149 | 423060 | 3    | 400 | 継  | 2016.01.04～2021.01.03 |
| ◎  | 島原市営              | (陸) 島原市上の原3の5643の7 | 0957-64-6256 | 9491 | 423070 | 3    | 400 | 継  | 2018.04.01～2023.03.31 |

|   |        |     |                  |              |      |        |              |                                  |   |                       |
|---|--------|-----|------------------|--------------|------|--------|--------------|----------------------------------|---|-----------------------|
| ◎ | 峰総合(運) | (陸) | 対馬市峰町三根328の11    | 0920-83-0151 | 9352 | 424010 | 4            | 300                              | 継 | 2017.03.10～2022.03.09 |
| ○ | 大村市    | (陸) | 大村市玖島1の15        | 0957-53-4111 | 9492 | 424060 | 4            | 400 -条件付-                        | 継 | 2017.08.20～2022.08.19 |
| ▽ | 雲仙小浜   | (マ) | 小浜産業(株)セルフおぼまSS側 |              | 9265 | 427010 | 往復           | 42 km 195<br>21 km 0975<br>10 km | 継 | 2016.11.16～2021.11.15 |
| ▽ | 長崎平和   | (マ) | 長崎市(陸)           |              | 9765 | 427070 | 循環<br>(一部往復) | 42 km 195                        | 新 | 2020.01.29～2025.01.28 |

| 区分 | 名称                 | 所在地                | 電話番号         | 公認番号 | コード番号  | 種別   | 距離        | 区別 | 公認期間                  |
|----|--------------------|--------------------|--------------|------|--------|------|-----------|----|-----------------------|
|    | <b>【熊本県】</b>       |                    |              |      |        |      |           |    |                       |
| ◎  | えがお健康<br>スタジアム     | 熊本市東区平山町2776       | 096-380-0782 | 9493 | 431020 | 1(多) | 400       | 継  | 2018.03.31～2023.03.30 |
| ◎  | 熊本市水前寺             | 熊本市中央区水前寺5の23の3    | 096-381-9323 | 9535 | 432010 | 2    | 400       | 継  | 2018.06.20～2023.06.19 |
| ◎  | 熊本県営八代(運)          | 八代市新港町4の1          | 0965-37-0006 | 9272 | 433060 | 3    | 400       | 継  | 2016.10.20～2021.10.19 |
| ◎  | 阿蘇市阿蘇農村公園<br>「あびか」 | 阿蘇市黒川656           | 0967-32-5081 | 9531 | 433070 | 3    | 400 -条件付- | 継  | 2018.04.06～2023.04.05 |
| ◎  | 熊本県民総合(運)<br>補助    | 熊本市東区平山町2776       | 096-381-0782 | 9494 | 433080 | 3    | 400       | 継  | 2018.03.31～2023.03.30 |
| ○  | 多良木町多目的総合<br>(マ)   | 球磨郡多良木町大字多良木1652の1 | 0966-42-6111 | 9495 | 434030 | 4    | 300       | 継  | 2018.03.30～2023.03.29 |
| ◎  | 九州学院               | 熊本市中央区大江5の2の1      | 096-364-6134 | 9561 | 434040 | 4-入芝 | 300       | 継  | 2018.09.01～2023.08.31 |
|    | 荒尾(運)              | 荒尾市荒尾字中川後田4110の4   | 0968-62-5163 | 9404 | 434060 | 4    | 400 -条件付- | 継  | 2017.10.13～2022.10.12 |

|   |                    |       |                     |              |            |        |      |                     |   |  |
|---|--------------------|-------|---------------------|--------------|------------|--------|------|---------------------|---|--|
| ◎ | 益城町総合(運)           | (陸)   | 上益城郡益城町木山236        | 096-287-4330 | 9645       | 434100 | 4人芝- | 400                 | 継 | 2019.04.01～2024.03.31                    |
| ◎ | 本渡(運)              | (陸)   | 天草市太田町2             | 0969-24-2026 | 9694       | 434110 | 4    | 300                 | 継 | 2019.09.01～2024.08.31                    |
| ▽ | 金栗杯玉名公認            | (ハ)   | 玉名市役所新庁舎前           |              | 9675       | 437010 | 往復   | 21km<br>10km        | 継 | 2019.05.07～2024.05.06                    |
| ▽ | 熊本甲佐               | (10哩) | 甲佐町役場前              |              | 9562       | 437040 | 往復   | 10哩<br>10km<br>5km  | 継 | 2018.09.01～2023.08.31                    |
| ◆ | 熊本城                | (マ)   | 下通りアークエード街入口～熊本城二の丸 |              | 9283       | 437120 | 循環   | 42km<br>195<br>30km | 継 | 2016.12.01～2021.11.30<br>(WA～2021.12.31) |
| ▽ | 奥球磨                | (ハ)   | 水上中学校前～水上村役場前       |              | 9740       | 437140 | 往復   | 21km<br>10km        | 継 | 2019.11.15～2024.11.14                    |
| ▽ | 益城町                | (10哩) | 益城町総合(運)(陸)         |              | 9085       | 437150 | 往復   | 10哩<br>10km         | 新 | 2015.09.01～2020.08.31                    |
| ◎ | 熊本県民総合(運)<br>(陸)付帯 | (投)   | 熊本市東区平山町2276        | 096-380-0782 | 9493-<br>投 |        | 投てき場 |                     | 継 | 2018.03.31～2023.03.30                    |

| 区分 | 名称                    | 所在地          | 電話番号         | 公認<br>番号 | コード番号  | 種別   | 距離  | 区<br>別 | 公認期間                  |
|----|-----------------------|--------------|--------------|----------|--------|------|-----|--------|-----------------------|
|    | <b>【大分県】</b>          |              |              |          |        |      |     |        |                       |
| ◎  | 大分スポーツ公園<br>昭和電工ドーム大分 | 大分市大字横尾1351  | 097-528-7700 | 9151     | 441020 | 1(多) | 400 | 継      | 2016.02.01～2021.01.31 |
| ◎  | 日田市                   | 日田市大字田島613の2 | 0973-24-6930 | 9445     | 442020 | 2    | 400 | 継      | 2018.03.20～2023.03.19 |
| ◎  | 大分市営                  | 大分市西浜1の1     | 097-558-0613 | 9438     | 442040 | 2    | 400 | 継      | 2018.03.01～2023.02.28 |
| ◎  | 大分スポーツ公園<br>昭和電工      | 大分市大字横尾1351  | 097-528-7700 | 9152     | 443040 | 3    | 400 | 継      | 2016.02.01～2021.01.31 |

|   |                       |     |                     |              |            |        |              |                         |   |  |
|---|-----------------------|-----|---------------------|--------------|------------|--------|--------------|-------------------------|---|--|
| ◎ | 佐伯市                   | (陸) | 佐伯市大字長谷字生ヶ迫7418     | 0972-23-4486 | 9424       | 443050 | 3            | 400                     | 継 | 2017.01.10～2022.01.09                    |
| ◎ | 宇佐市平成の森公園             | (陸) | 宇佐市院内町原口179         | 0978-42-5894 | 9496       | 444020 | 4            | 400                     | 新 | 2018.04.01～2023.03.31                    |
| ◆ | 大分国際車いす               | (マ) | 大分県庁前～大分市営(陸)       |              | 9542       | 447030 | 往復           | 42 km 195<br>21 km 0975 | 継 | 2018.07.01～2023.06.30<br>(WA～2022.12.31) |
| ◆ | 別府大分毎日                | (マ) | 大分市高崎山うみたまご～大分市営(陸) |              | 9627       | 447050 | 循環<br>(一部片道) | 42 km 195               | 継 | 2019.03.01～2024.02.29<br>(WA～2024.12.31) |
| ▽ | おおいた                  | (ハ) | 大分市営(陸)             |              | 9603       | 447060 | 往復           | 21 km 0975<br>10 km     | 継 | 2019.01.01～2023.12.31                    |
| ▽ | とみくじ                  | (マ) | 黒津崎おまつり広場           |              | 9508       | 447070 | 循環<br>(一部往復) | 42 km 195               | 継 | 2018.06.01～2023.05.31                    |
| ◎ | 大分スポーツ公園<br>昭和電工フィールド |     | 大分市大字横尾1351         | 097-528-7700 | 9151-<br>投 |        | 投てき場         |                         | 継 | 2020.01.14～2025.01.13                    |

| 区分 | 名称             | 所在地            | 電話番号         | 公認番号 | コード番号  | 種別 | 距離       | 区別 | 公認期間                  |
|----|----------------|----------------|--------------|------|--------|----|----------|----|-----------------------|
|    | <b>【宮崎県】</b>   |                |              |      |        |    |          |    |                       |
| ◎  | 宮崎県総合(運)       | 宮崎市大字熊野1443の12 | 0985-58-0096 | 9589 | 451010 | 1  | 400      | 継  | 2018.10.01～2023.09.30 |
| ◎  | 延岡市西階          | 延岡市西階町1の3800   | 0982-32-5832 | 9353 | 452020 | 2  | 400      | 継  | 2017.03.28～2022.03.27 |
| ◎  | 日南総合(運)        | 日南市大字殿所字山下2200 | 0987-31-1175 | 9405 | 453030 | 3  | 400      | 継  | 2017.10.02～2022.10.01 |
| ◎  | 宮崎県総合(運)<br>第三 | 宮崎市大字熊野1443の12 | 0985-58-0096 | 9554 | 453040 | 3  | 400-条件付- | 継  | 2018.09.01～2023.08.31 |
| ◎  | 小林総合(運)市営      | 小林市南西方2085     | 0984-24-0556 | 9086 | 453050 | 3  | 400      | 継  | 2015.10.01～2020.09.30 |
| ◎  | 串間市営           | 串間市大字西方9080の1  | 0987-78-0115 | 9468 | 453080 | 3  | 400-条件付- | 継  | 2017.03.25～2022.03.24 |
| ◎  | 宮崎市生目の杜(運)     | 宮崎市大字跡江4461の1  | 0985-47-6222 | 9118 | 453090 | 3  | 400      | 継  | 2015.10.10～2020.10.09 |

|   |                |     |                         |              |        |        |      |                             |   |  |
|---|----------------|-----|-------------------------|--------------|--------|--------|------|-----------------------------|---|--|
| ○ | 都城(運)          | (陸) | 都城市妻ヶ丘町42街区             | 0986-23-7502 | 9522   | 454030 | 4    | 400 条件付 -                   | 継 | 2018.06.11～2023.06.10                    |
|   | 宮崎県西都公認        | (マ) | 西都市聖陵町                  |              | 9734   | 457020 | 往復   | 42 km 195                   | 継 | 2019.10.20～2024.10.19                    |
|   | 都農尾鈴           | (ハ) | 都農一宮神社前                 |              | 9768   | 457030 | 往復   | 21 km 0975<br>10 km<br>5 km | 継 | 2020.02.11～2025.02.10                    |
| ◆ | 延岡西日本          | (マ) | 延岡市役所前                  |              | 9422   | 457090 | 往復   | 42 km 195                   | 継 | 2018.02.10～2023.02.09<br>(WA～2022.12.31) |
|   | 日南つわぶき         | (ハ) | 日南総合(運) 入口～日南総合(運)(陸)   |              | 9602   | 457150 | 循環   | 21 km 0975                  | 継 | 2018.11.11～2023.11.10                    |
| ▽ | 青島太平洋          | (マ) | 宮崎県総合(運) サンマリンスタージアム外周路 |              | 9563   | 457160 | 往復   | 42 km 195                   | 継 | 2018.09.10～2023.09.09                    |
|   | 宮崎県総合(運)(陸) 付帯 | (扱) | 宮崎市大字熊野字藤兵衛中州           | 0985-58-5588 | 9589-投 |        | 投てき場 |                             | 継 | 2016.03.16～2021.03.15                    |

| 区分 | 名称            | 所在地                | 電話番号         | 公認番号 | コード番号  | 種別              | 距離  | 区別 | 公認期間  |
|----|---------------|--------------------|--------------|------|--------|-----------------|-----|----|---|
|    | <b>【鹿児島県】</b> |                    |              |      |        |                 |     |    |   |
| ◎  | 鹿児島県立鴨池       | (陸) 鹿児島市与次郎2の2の2   | 099-255-0146 | 9669 | 461010 | 1(多)<br>WAークラス2 | 400 | 継  | 2019.04.01～2024.03.31<br>2019.04.16～2024.04 |
| ◎  | 日置市伊集院総合(運)   | (陸) 日置市伊集院町野田1792  | 099-272-2525 | 9727 | 463050 | 3               | 400 | 継  | 2019.10.01～2024.09.30                       |
| ◎  | 薩摩川内市総合(運)    | (陸) 薩摩川内市運動公園町3030 | 0996-25-8282 | 9439 | 463080 | 3               | 400 | 継  | 2018.03.01～2023.02.28                       |
| ◎  | 国分(運)         | (陸) 霧島市国分清水309     | 0995-46-4398 | 9326 | 463090 | 3               | 400 | 継  | 2017.04.01～2022.03.31                       |

|   |     |                          |              |           |        |              |  |   |                       |
|---|-----|--------------------------|--------------|-----------|--------|--------------|--|---|-----------------------|
| ◎ 鹿屋体育大学                                    | (陸) | 鹿屋市白水町1                  | 0994-46-4111 | 9054      | 463100 | 3            | 400                                    | 継 | 2015.06.01～2020.05.31 |
| ◎ 鹿児島県立鴨池補助<br>ジャパンスリート<br>トレーニングセンター<br>大隅 | (競) | 鹿児島市与次郎2の2の2             | 099-255-0146 | 9033      | 463120 | 3            | 400                                    | 新 | 2015.04.30～2020.04.29 |
| ◎ トレーニングセンター<br>大隅                          | (陸) | 曾於郡大崎町菱田1441             | 099-477-1102 | 9661      | 463130 | 3            | 400                                    | 新 | 2019.04.01～2024.03.31 |
| ○ 阿久根総合(運)                                  | (陸) | 阿久根市赤瀬川2526の1            | 0996-73-4649 | 9406      | 464010 | 4            | 400-条件付-                               | 継 | 2017.10.08～2022.10.07 |
| ◎ 奄美市太陽が丘総合<br>(運)                          | (陸) | 奄美市笠利町大字万屋1148<br>の1     | 0997-63-1169 | 9498      | 464090 | 4            | 400-条件付-                               | 継 | 2018.04.01～2023.03.31 |
| ◎ 加世田(運)                                    | (陸) | 南さつま市加世田武田18100          | 0993-52-2436 | 9564      | 464170 | 4            | 400-条件付-                               | 継 | 2018.09.01～2023.08.31 |
| ○ 出水市                                       | (陸) | 出水市文化町24                 | 0996-63-6858 | 8990      | 464180 | 4            | 400                                    | 継 | 2015.03.31～2020.03.30 |
| ◎ 指宿市営                                      | (陸) | 指宿市東方12000               | 0993-27-0203 | 9360      | 464190 | 4            | 400                                    | 継 | 2017.04.01～2022.03.31 |
| ◎ 名瀬(運)                                     | (陸) | 奄美市名瀬小宿字砂田               | 0997-54-8687 | 9497      | 464200 | 4            | 400-条件付-                               | 継 | 2018.04.01～2023.03.31 |
| いぶすき菜の花                                     | (マ) | 菜の花館前～市営(陸)              |              | 9578      | 467070 | 循環           | 42km195                                | 継 | 2018.09.19～2023.09.18 |
| あくねボンタン                                     | (ハ) | 阿久根市総合(運)内道路～<br>阿久根市(陸) |              | 9217      | 467080 | 往復           | 21km0975<br>10km                       | 継 | 2016.06.01～2021.05.31 |
| 出水ツル  | (マ) | 出水市(陸)～                  |              | 9434      | 467120 | 循環<br>(一部往復) | 42km195                                | 継 | 2018.01.15～2023.01.14 |
| ▽ ランニング桜島                                   | (ハ) | レインポー桜島前～桜島多目<br>的広場     |              | 9703      | 467130 | 往復           | 21km0975<br>10km                       | 継 | 2019.03.01～2024.02.29 |
| ▽ 鹿児島                                       | (マ) | ドルフィンポート～鹿児島市<br>役所      |              | 9119      | 467190 | 往復           | 42km195                                | 新 | 2015.12.01～2020.11.30 |
| ジャパンスリート<br>トレーニングセンター<br>大隅室内              | (競) | 曾於郡大崎町菱田1441             | 099-477-1102 | 室内<br>-88 |        | 恒久           | 50m 60m<br>100m<br>110m HJ<br>PJ LJ TJ | 新 | 2019.04.01～2024.03.31 |

| 区分 | 名称             | 所在地                       | 電話番号         | 公認番号 | コード番号  | 種別    | 距離                  | 区別 | 公認期間                  |
|----|----------------|---------------------------|--------------|------|--------|-------|---------------------|----|-----------------------|
|    | <b>【沖縄県】</b>   |                           |              |      |        |       |                     |    |                       |
| ◎  | 沖縄県総合(運)       | (陸) 沖縄市比屋根672             | 098-932-5114 | 9168 | 471030 | 1     | 400-条件付-            | 継  | 2016.03.19～2021.03.18 |
| ◎  | 沖縄市            | (陸) 沖縄市諸見里2の1の1           | 098-932-1294 | 9536 | 472070 | 2     | 400                 | 新  | 2018.06.23～2023.06.22 |
| ◎  | 石垣市中央(運)       | (陸) 石垣市登野城1409の1          | 0980-83-5412 | 9407 | 473030 | 3     | 400                 | 継  | 2017.10.01～2022.09.30 |
| ◎  | 宮古島市           | (陸) 宮古島市平良字東仲宗根935の1      | 0980-73-4469 | 9253 | 473040 | 3     | 400                 | 継  | 2016.10.01～2021.09.30 |
| ◎  | 浦添市            | (陸) 浦添市仲間1の13の1           | 098-876-7322 | 9609 | 473110 | 3     | 400                 | 継  | 2018.07.01～2023.06.30 |
| ◎  | 国頭             | (陸) 国頭郡国頭村字浜502           | 0980-41-5774 | 9343 | 473130 | 3     | 400                 | 継  | 2017.03.12～2022.03.11 |
| ◎  | 名護市            | (陸) 名護市大南3の1の1            | 0980-53-6890 | 9671 | 473140 | 3     | 400                 | 継  | 2018.10.05～2023.10.04 |
| ◎  | 沖縄県総合(運)補助     | (競) 沖縄市比屋根672             | 098-932-5114 | 9776 | 473150 | 3     | 400-条件付-            | 継  | 2019.09.30～2024.09.29 |
| ◎  | 糸満市西崎          | (陸)-延- 糸満市西崎町3の1          | 098-995-0424 | 9022 | 473160 | 3     | 400                 | 継  | 2015.04.15～2020.04.14 |
| ◎  | 金武町            | (陸) 国頭郡金武町金武7758          | 098-968-8996 | 9457 | 473170 | 3     | 400                 | 継  | 2017.08.09～2022.08.08 |
| ◎  | 名桜大学多目的        | (グ) 名護市為又1220の1           | 0980-51-1100 | 9420 | 474040 | 4-人芝- | 400                 | 新  | 2017.02.22～2022.02.21 |
| ▽  | 名護市(陸)付属       | (ハ) 名護市(陸)                |              | 9565 | 477050 | 循環    | 21km0975<br>10km    | 継  | 2018.10.05～2023.10.04 |
| ▽  | NAHAマラソン平和祈念公園 | (マ) 国道58号線明治橋交差点～奥武山(陸)   |              | 9613 | 477070 | 循環    | 42km195             | 継  | 2018.12.20～2023.12.19 |
| ▽  | おきなわ           | (マ) 沖縄県総合(運)前～沖縄県総合(運)(陸) |              | 9427 | 477140 | 往復    | 42km195<br>10km     | 継  | 2017.11.13～2022.11.12 |
| ▽  | 今帰仁村総合(運)付帯    | (マ) 今帰仁村総合(運)(陸)          |              | 9458 | 477170 | 往復    | 42km195<br>21km0975 | 継  | 2018.03.31～2023.03.30 |









---

# 陸上競技ルールブック 2020 年度版

2020 年 4 月 1 日 第 1 版第 1 刷発行

発 行 公益財団法人日本陸上競技連盟  
〒 160-0013 東京都新宿区霞ヶ丘町 4-2  
JAPAN SPORT OLYMPIC SQUARE 9 階  
電話 050-1746-8410

制作・販売 株式会社ベースボール・マガジン社  
〒 103-8482 東京都中央区日本橋浜町 2-61-9  
TIE 浜町ビル  
電話 03-5643-3930 (販売)

振替口座 00180-6-46620

印刷／製本 大日本印刷株式会社

© 日本陸上競技連盟 2020

乱丁、落丁が万一ありましたら、お取り替えいたします。  
文章、図版の無断転載を禁じます。  
定価はカバーに記載しています。